

PL



Przeczytaj całą instrukcję obsługi przed rozpoczęciem instalacji i montażu. Jeśli masz jakiegokolwiek pytania dotyczące instrukcji lub ostrzeżeń, skontaktuj się z lokalnym dystrybutorem w celu uzyskania pomocy.

Ostrzeżenie: Przekraczanie maksymalnego dopuszczalnego obciążenia może spowodować obrażenia lub uszkodzenia.

- Uchwyty musi być przyłączony w sposób podany w instrukcji montażu. Nieprawidłowa instalacja może spowodować uszkodzenia
- Ten produkt przeznaczony jest do montażu tylko na solidnych ścianach betonowych, ceglanych lub drewnianych.
- Upewnij się, że powierzchnia nośna bezpiecznie utrzyma łączny ciężar urządzenia i wszystkie podłączone do sprzętu elementy.
- Użyj śrub montażowych dostarczonych w opakowaniu, **nie dokręcaj ich zbyt mocno!**
- Zachowaj małe elementy z dala od dzieci! Mogą one być połknięte lub powodować zadławienie.
- Ten produkt jest przeznaczony tylko do użytku wewnątrz pomieszczeń.

Używanie tego produktu na zewnątrz może doprowadzić do jego uszkodzenia.

Ważne: Przed montażem upewnij się że otrzymałeś wszystkie części zgodnie z schematem elementów. Jeśli zauważyłeś że czegoś brakuje skontaktuj się z lokalnym dystrybutorem.

Konserwacja: Upewnij się, że uchwyt spełnia wymogi bezpieczeństwa w regularnych odstępach czasu (co najmniej raz na 3 miesiące). Jeśli masz jakiegokolwiek pytania, skontaktuj się ze sprzedawcą.

EN



Read the entire instruction manual before you start installation and assembly. If you have any questions regarding any of the instructions or warnings, please contact your local distributor for assistance.

Caution: Use with products heavier than the rated weights indicated may result in instability causing possible injury.

- Mounts must be attached as specified in assembly instructions. Improper installation may result in damage or serious personal injury.
- This product is designed to be installed only on solid concrete walls, brick or wood walls.
- Make sure that supporting surface will safely support the combined weight of the equipment and all attached hardware and components.
- Use the mounting screws provided and **do not over tighten mounting screws!**
- This product contains small items that could be a choking hazard if swallowed. Keep these items away from children.
- This product is intended for indoor use only. Using this product outdoors could lead to product failure and personal injury.

Important: Ensure that you have received all parts according to the component checklist prior to installation. If any parts are missing or faulty, telephone your local distributor for a replacement.

Maintenance: Check that the bracket is secure and safe to use at regular intervals (at least every months).

DE



Bitte vor Beginn der Montage und Zusammenbau das ganze Handbuch durchlesen. Bitte sich mit dem Händler vor Ort bei Fragen zur Anleitung oder Warnungen in Verbindung setzen.

Vorsicht: Bei Verwendung mit Produkten, die das zulässige Gewicht überschreiten, können Schäden oder möglicherweise Verletzungen die Folge sein

- Halterungen sollen entsprechend den Montageanweisungen angebracht werden. Eine unsachgemäße Montage kann Schäden oder Verletzungen zur Folge haben
- Dieses Produkt kann nur auf massiven Beton, Holz Wand- oder Ziegelwänden montiert werden.
- Die tragenden Oberflächen sollten das gesamte Gewicht von Geräten und allen zusätzlichen Bauteilen sicher aushalten können.
- Nur die mitgelieferten Einbauschrauben verwenden und **die Schrauben nicht zu fest anziehen.**
- Dieses Produkt enthält Kleinteile, die Erstickungsgefahr beim Verschlucken hervorrufen können. Diese Teile von Kindern fernhalten.
- Dieses Produkt nur in Innenräumen verwenden. Verwendung des Produktes im Außenbereich kann zu Verletzungen und Schäden führen.

Wichtig: Vor der Montage bitte alle erhaltenen Bauteile mit der Bauteileliste abgleichen. Bei beschädigten oder fehlenden Teilen den Händler vor Ort nach Ersatzteilen fragen.

Wartung: Die Halterungsklammer regelmäßig auf Sicherheit und Stabilität prüfen (am besten alle drei Monate)

PL

Regulowany uchwyt ścienny do DVD

INSTRUKCJA MONTAŻU

EN

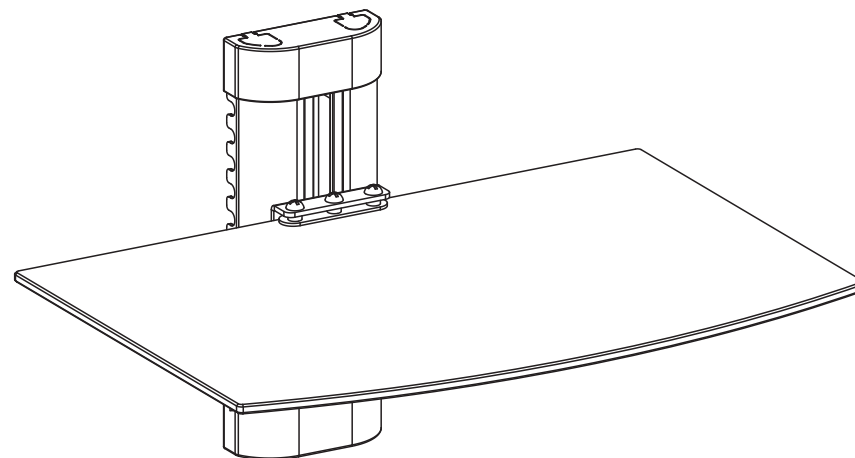
Adjustable DVD Wall Mount

INSTALLATION MANUAL

DE

DVDs Einstellbare Wandhalterung

INSTALLATIONSANWEISUNGEN




MACLEAN BRACKETS

MC-663



UWAGA! Nie należy przekraczać dopuszczalnego maksymalnego obciążenia!

CAUTION! Do not exceed rated listed weight capacity, serious injury or property damage may occur!

VORSICHT! Übersteigen Sie nicht das max. Tragbarkeit oder schwere Beschädigungen auftreten können!

