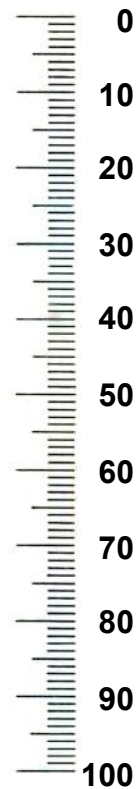
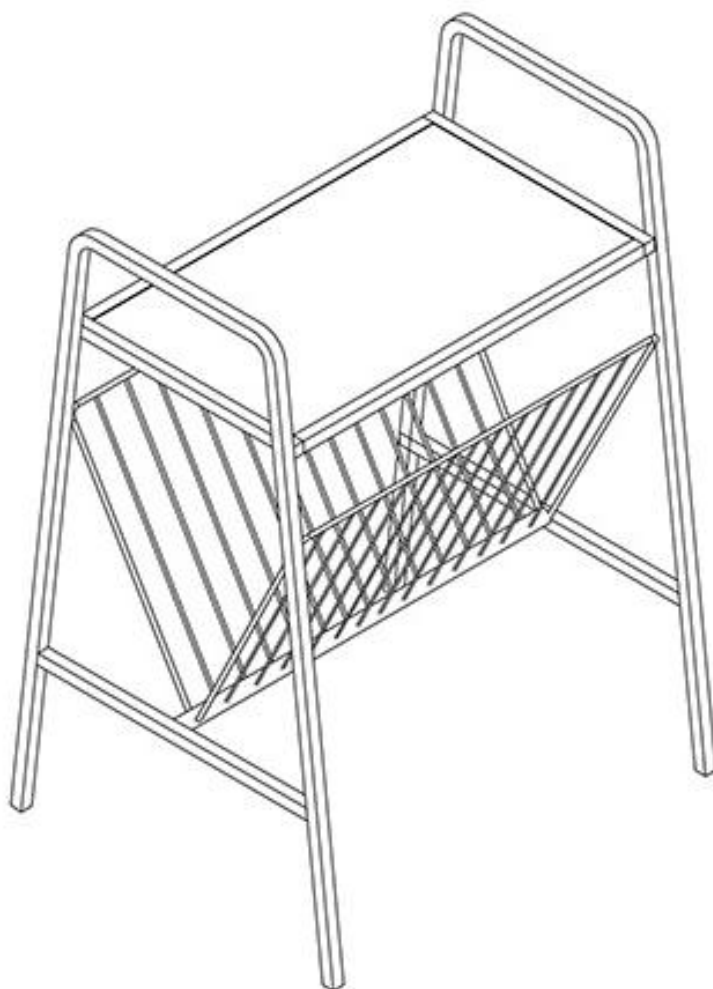
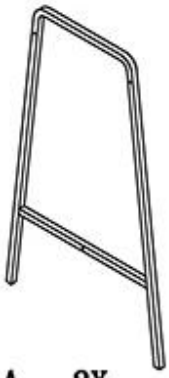
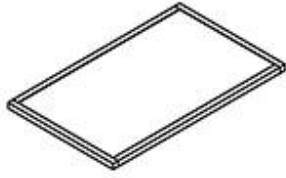


# Typ: Nr. 029-3059





A 2X



B 1X



C 1X



M6\*25

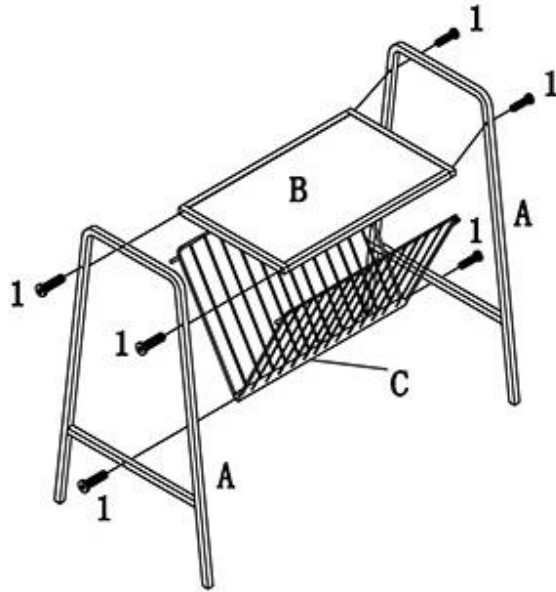
1 6X



M4

2 1X

①



②

