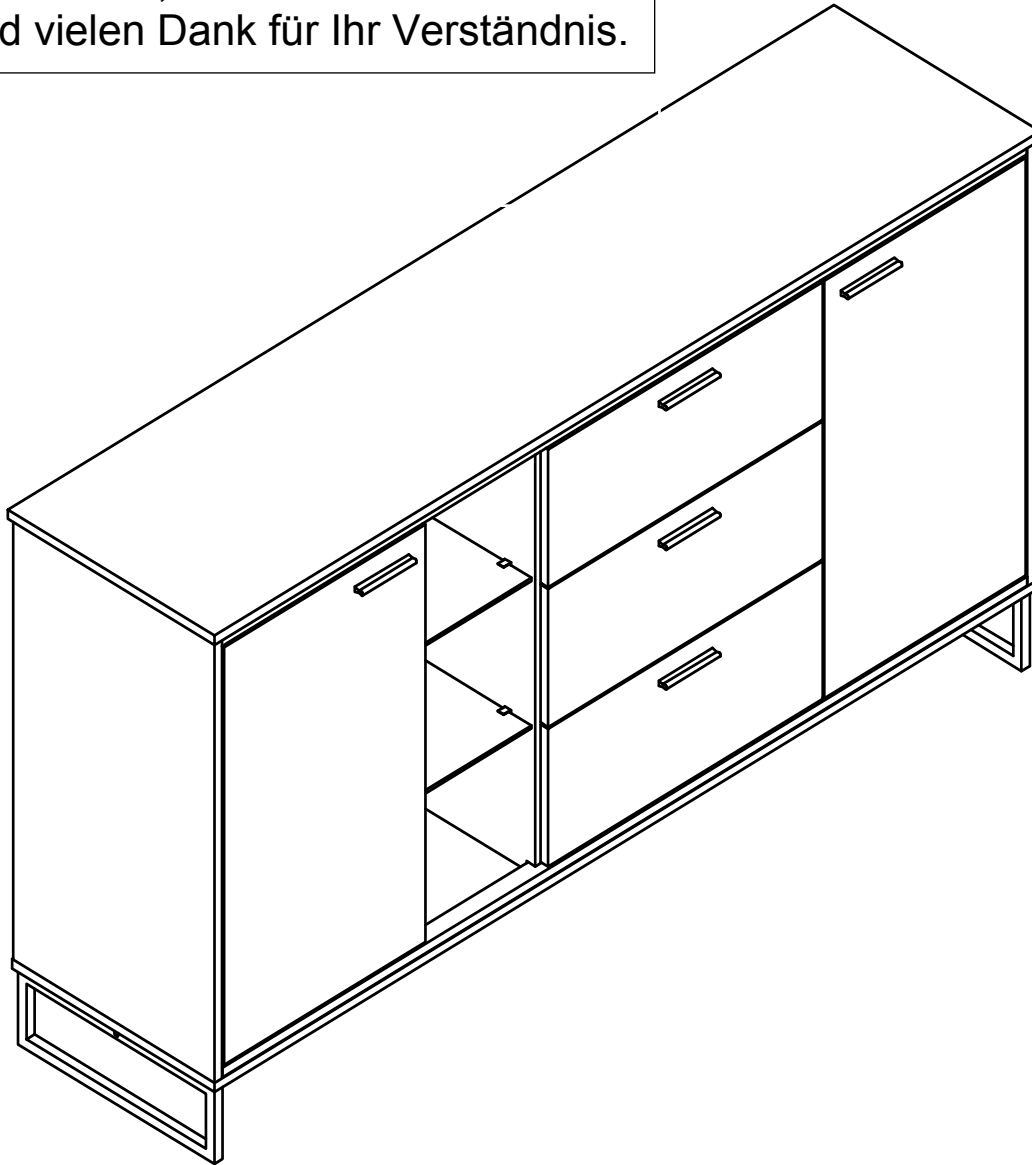


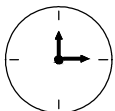
SIDEBOARD

Our product will be delivered to you in 2 packages. The delivery times of these 2 packages may differ, please be patient and thank you for your understanding

Unser Produkt wird Ihnen in 2 Paketen geliefert. Die Lieferzeiten dieser 2 Pakete können abweichen, bitte haben Sie etwas Geduld und vielen Dank für Ihr Verständnis.



2PERS

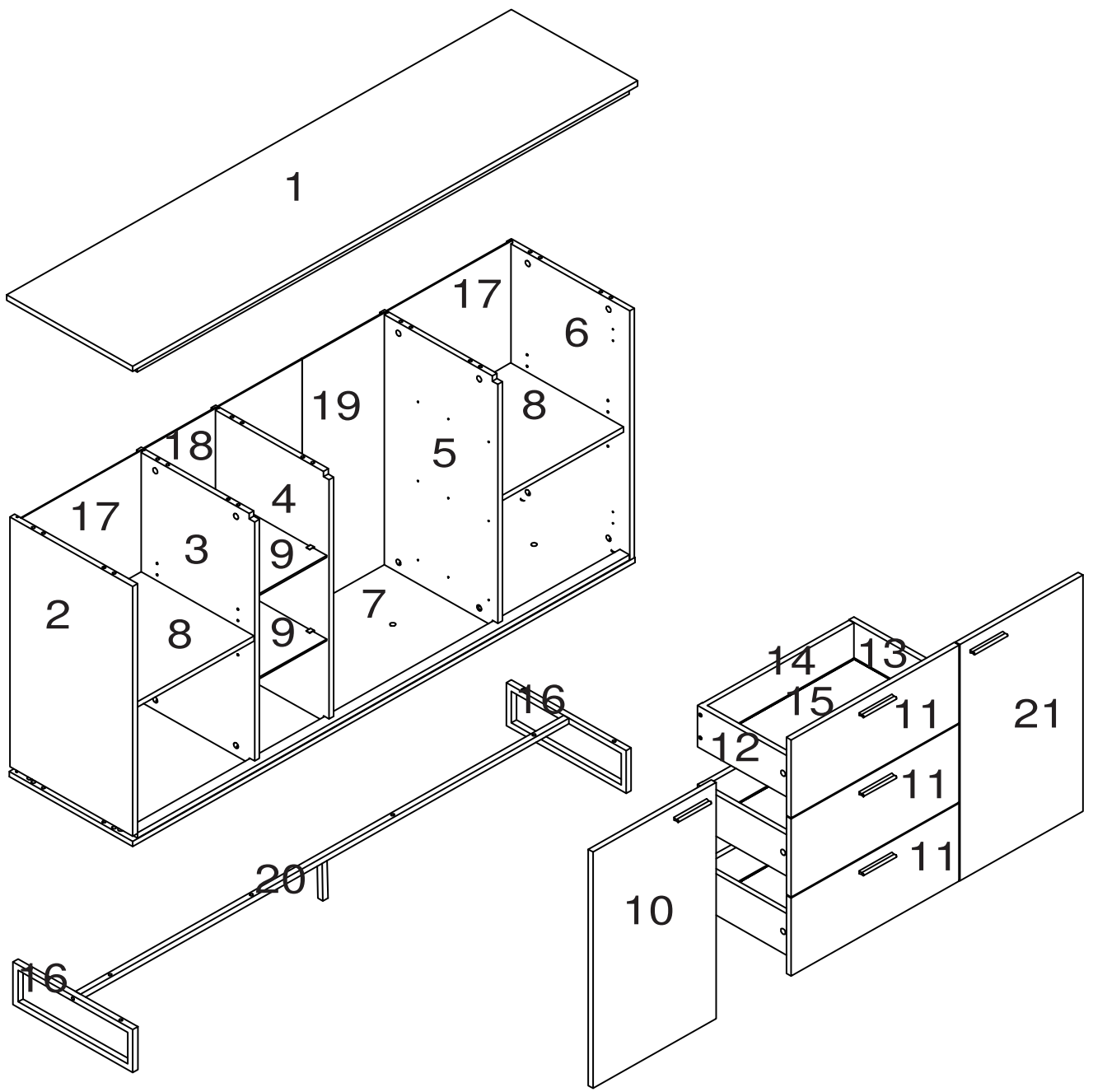


120MIN

EC REP

Decobus Handel GmbH
Am Maibusch 108, 45883 Gelsenkirchen,
Deutschland

Box-1/2	WF302996NAA
Box-2/2	WF302997NAA



A*26



$\Phi 6 \times 30$

B*26



$\Phi 15 \times 10$

C*32



$\Phi 8 \times 30$

D*12



$\Phi 4 \times 30$

E*68



$\Phi 3.5 \times 14$

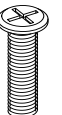
F*1



G*1



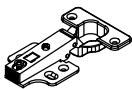
H*10



J*8



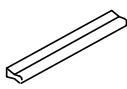
K*4



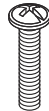
L*8



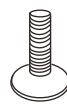
M*5



N*10



O*5



DR*3



CL*3

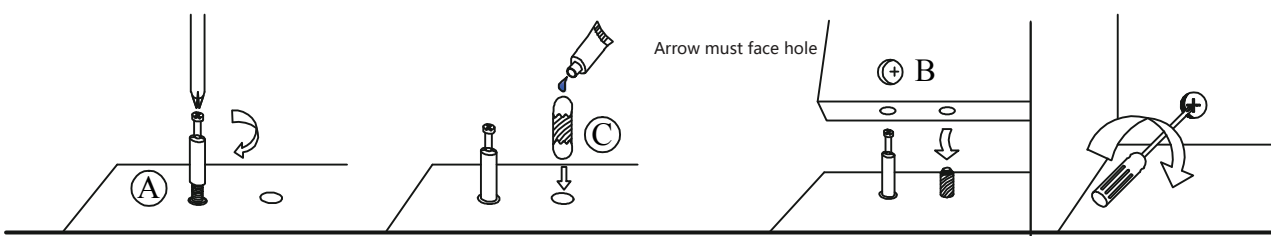


CR*3



DL*3





Nockenbolzen vorsichtig in den Gewindeanker schrauben

Gently screw cam bolt into the threaded anchor.

Kleben Sie ein Ende des Holzdübels leicht an und klopfen Sie ihn halb in das Loch

Lightly glue one end of the wood dowel and tap halfway into the hole.

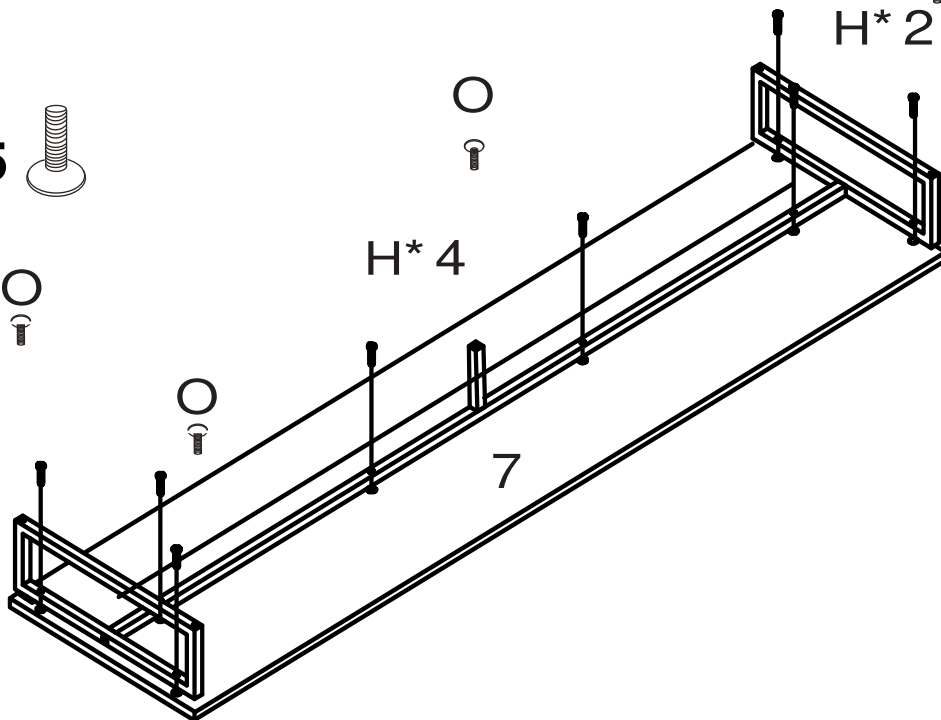
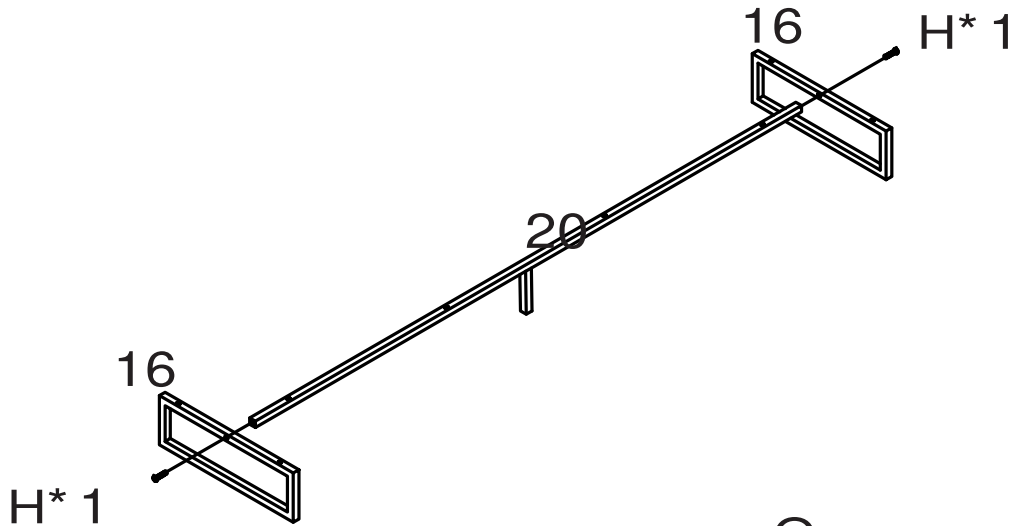
Arrow must face hole

Holzdübel leicht ankleben und durch Einstecken von Dübeln in Löcher mit zweiter Platte verbinden

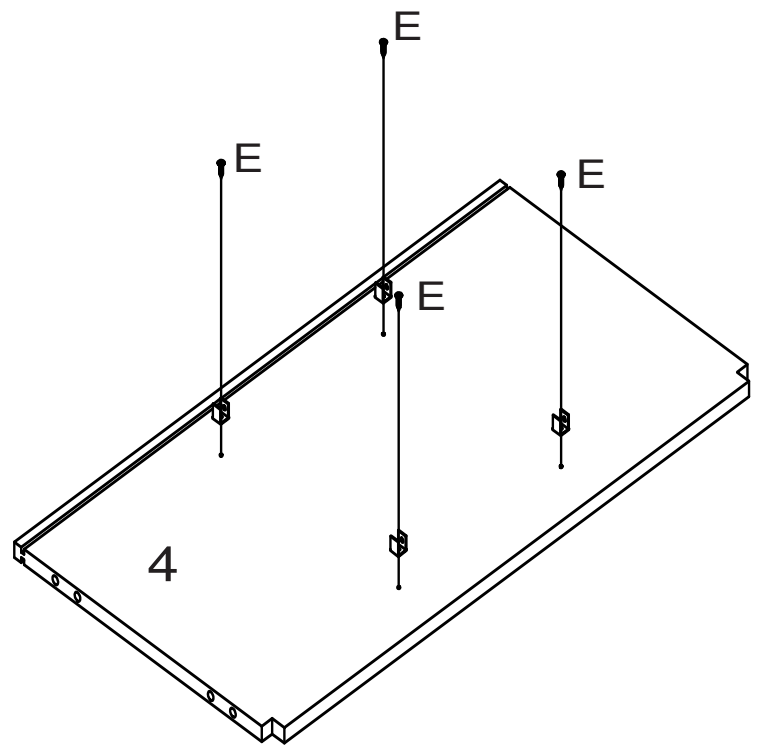
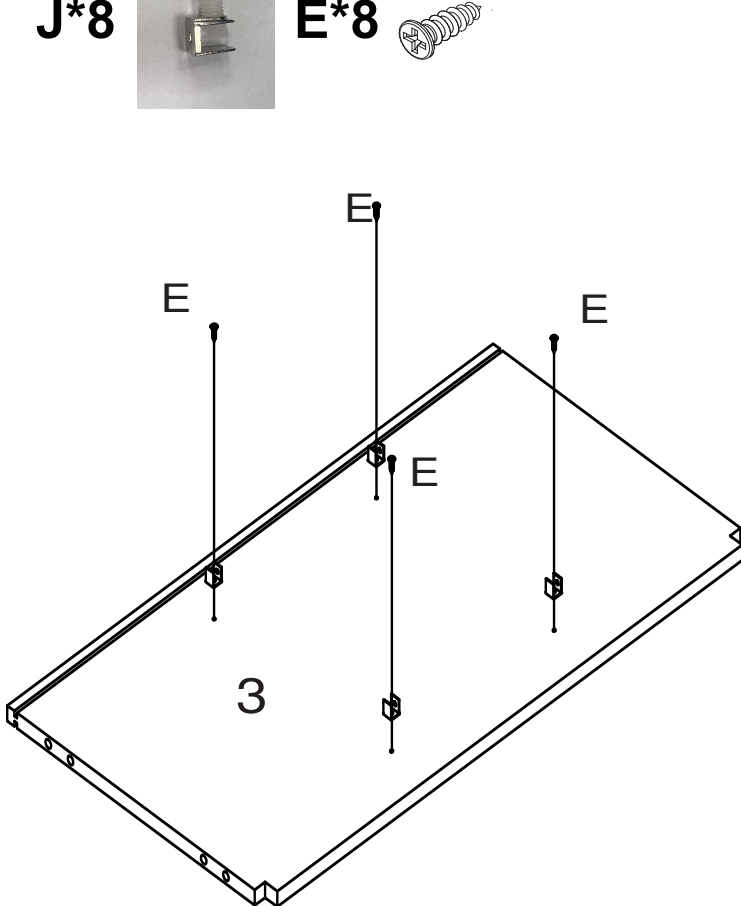
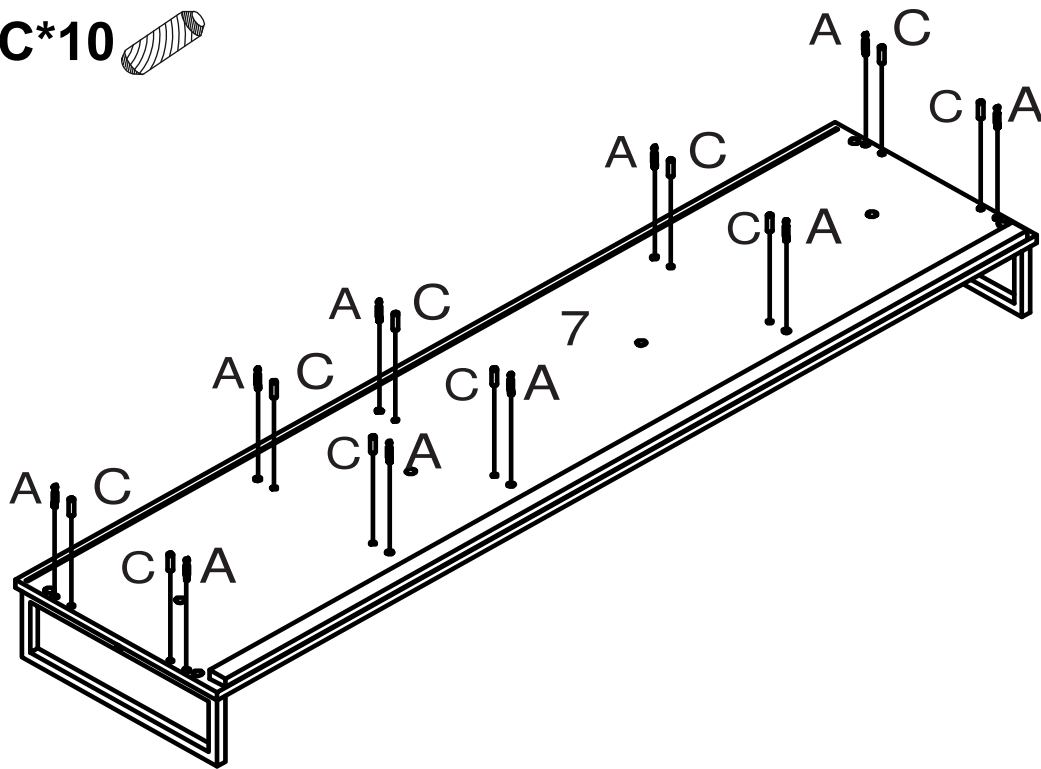
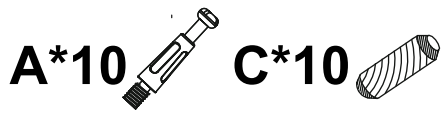
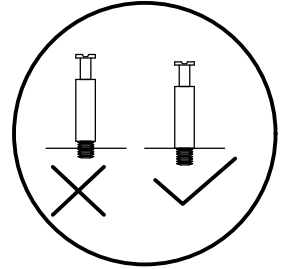
Lightly glue wood dowel and connect to second panel by inserting dowels into holes.



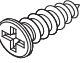
Schrauben Sie den Camlock fest in die verriegelte Position

Screw the camlock firmly into locked position.

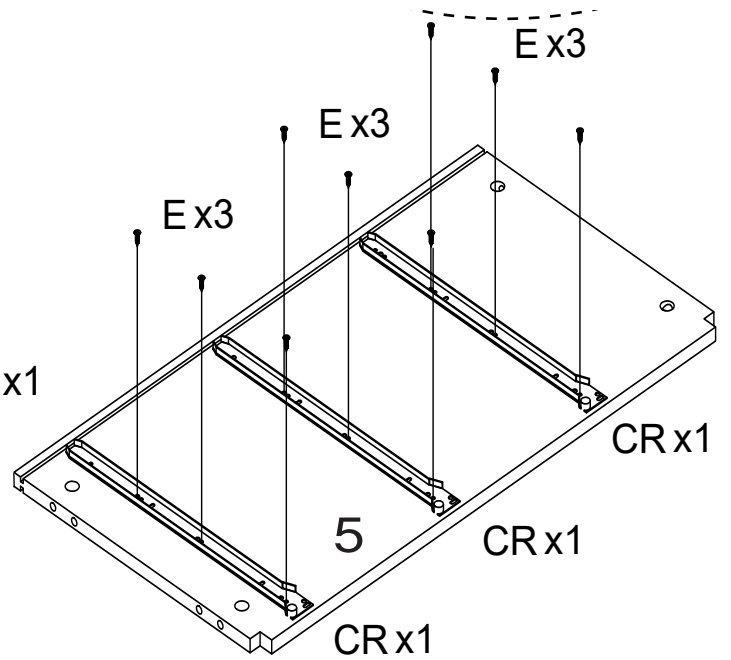
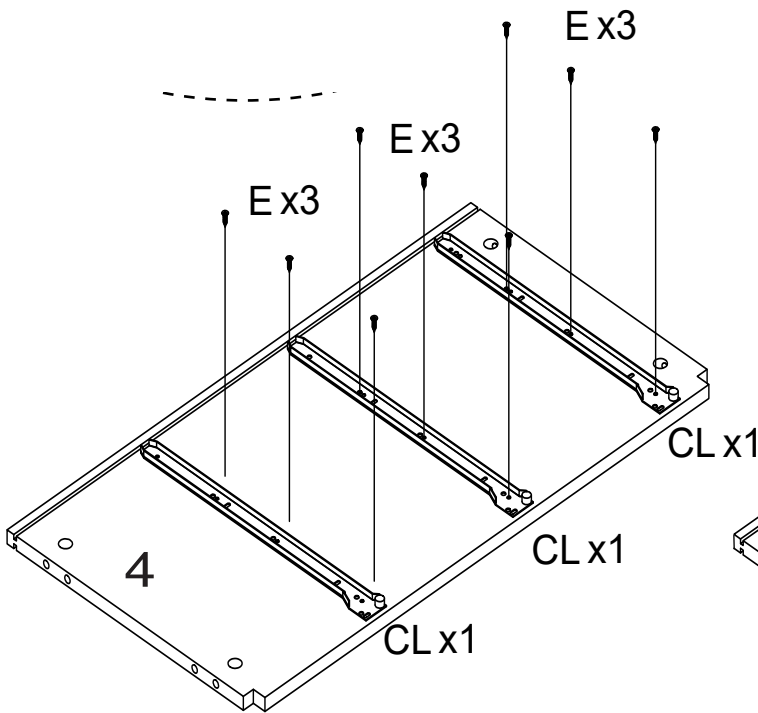
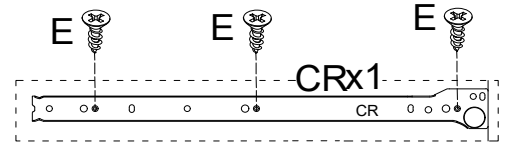
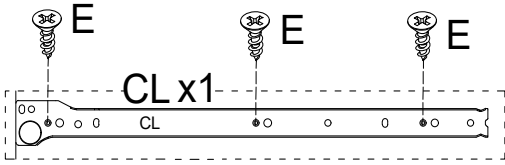


Step 1
Schritt 1

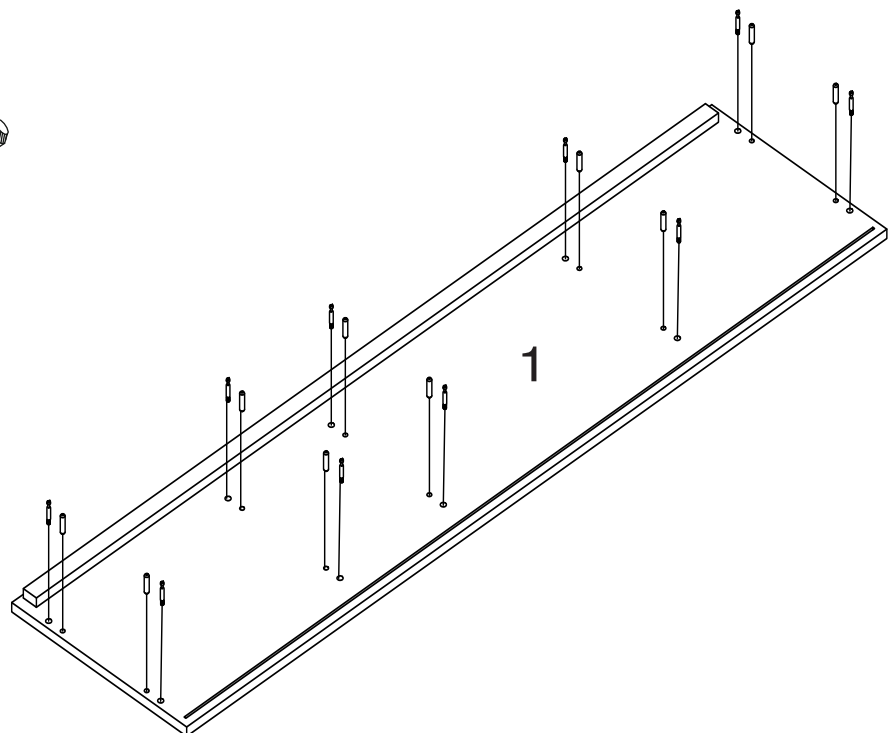


CL*3  **CR*3**  **E*18** 

Step2
Schritt2

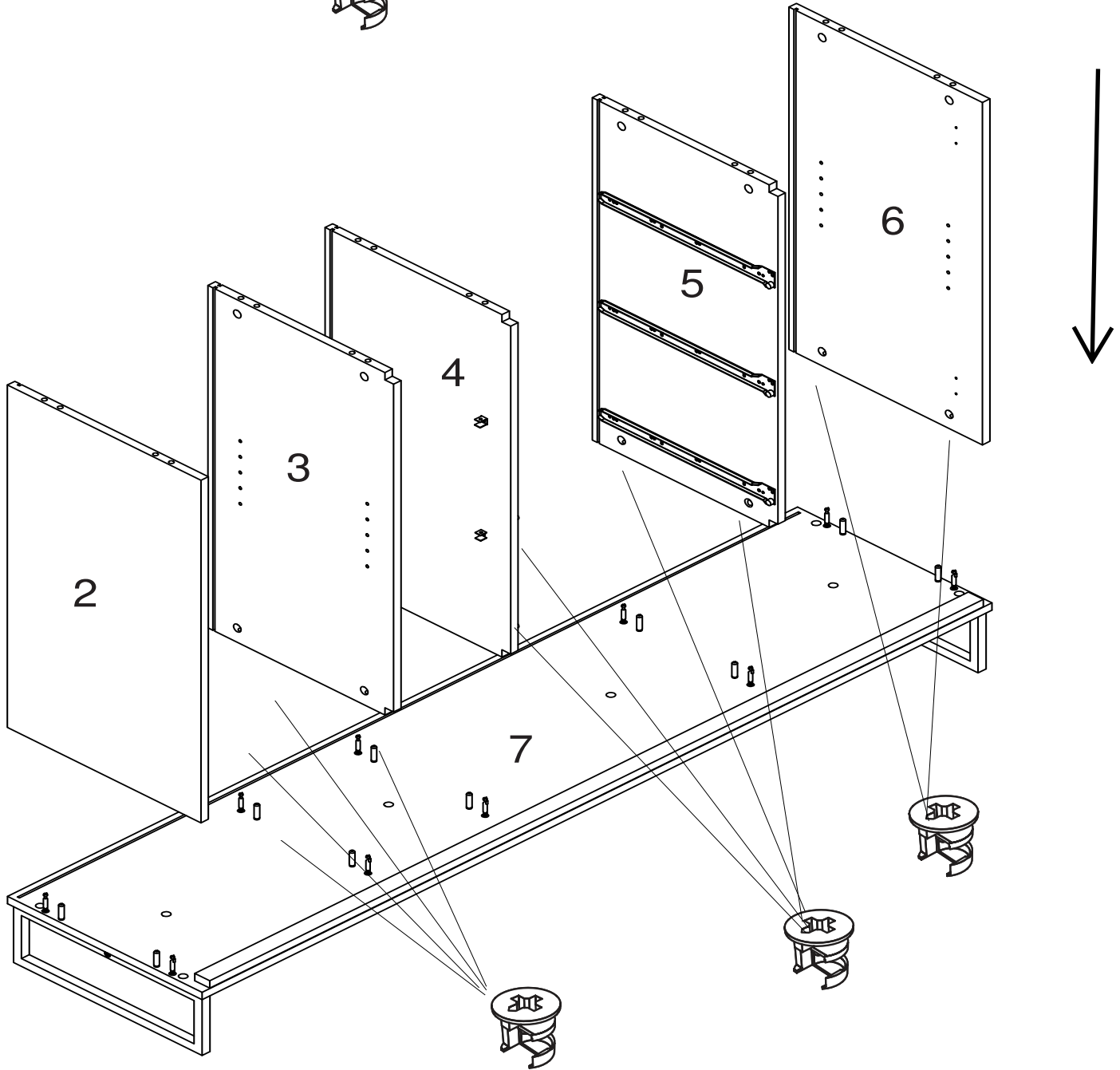


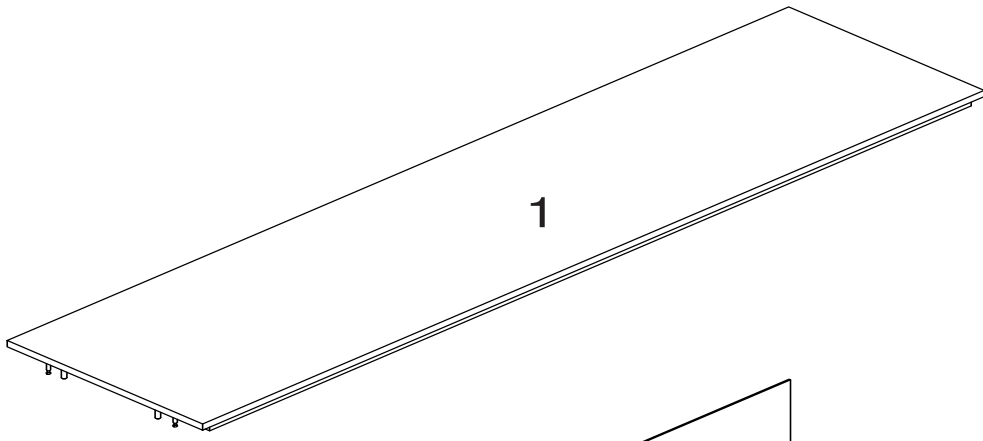
A*10  **C*10** 



Step3
Schritt3

B*10

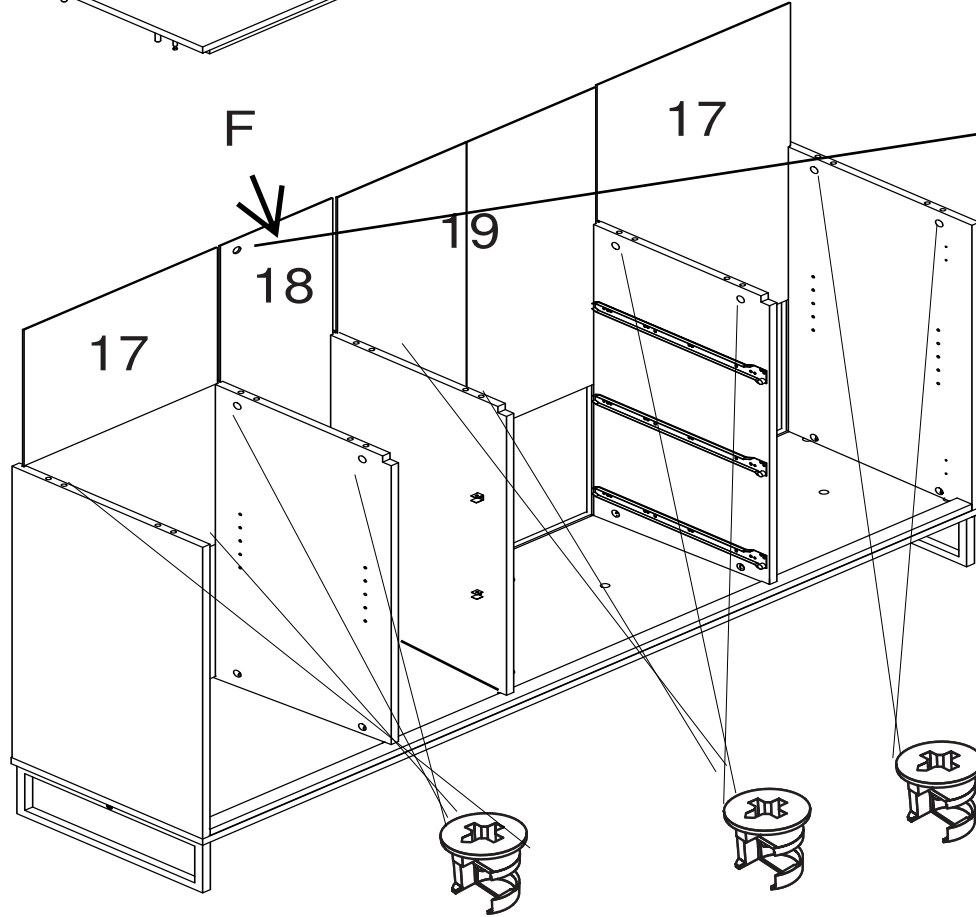




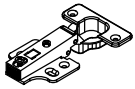
B*10



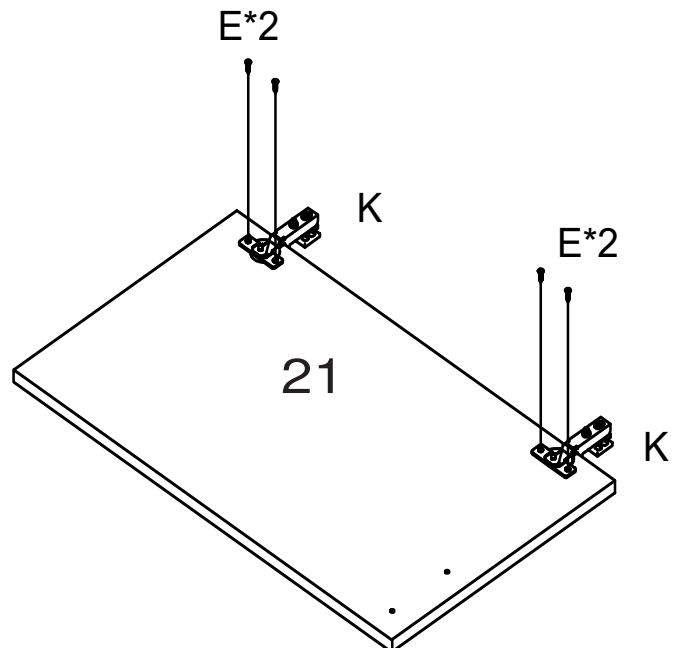
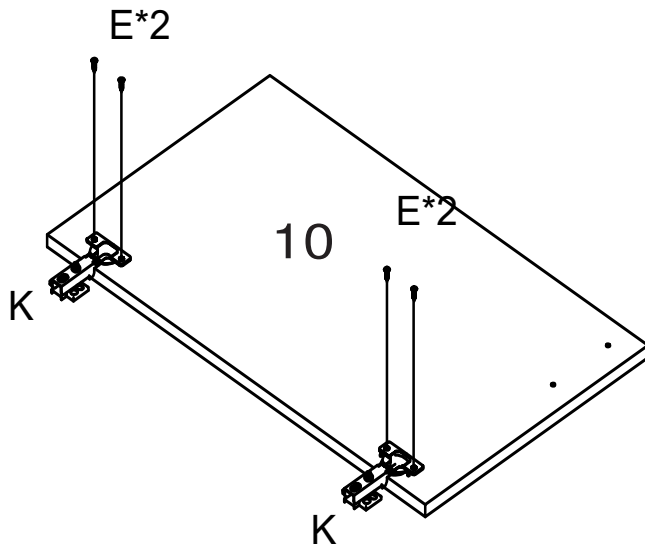
F*1



K*4

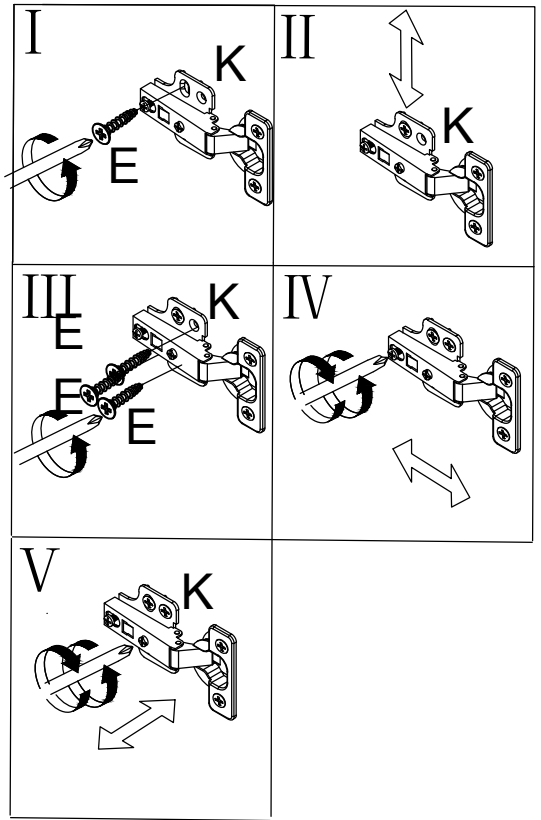
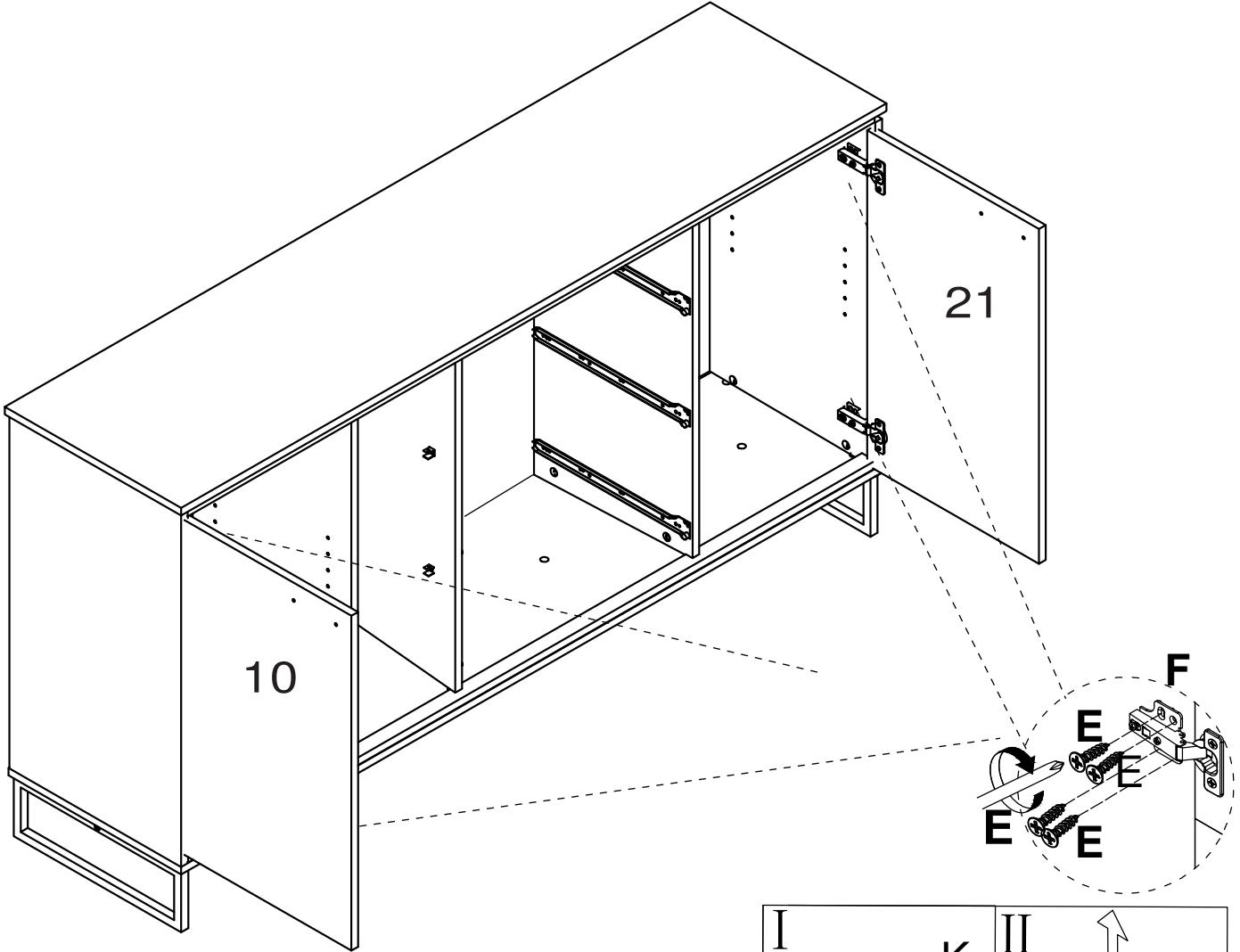


E*8

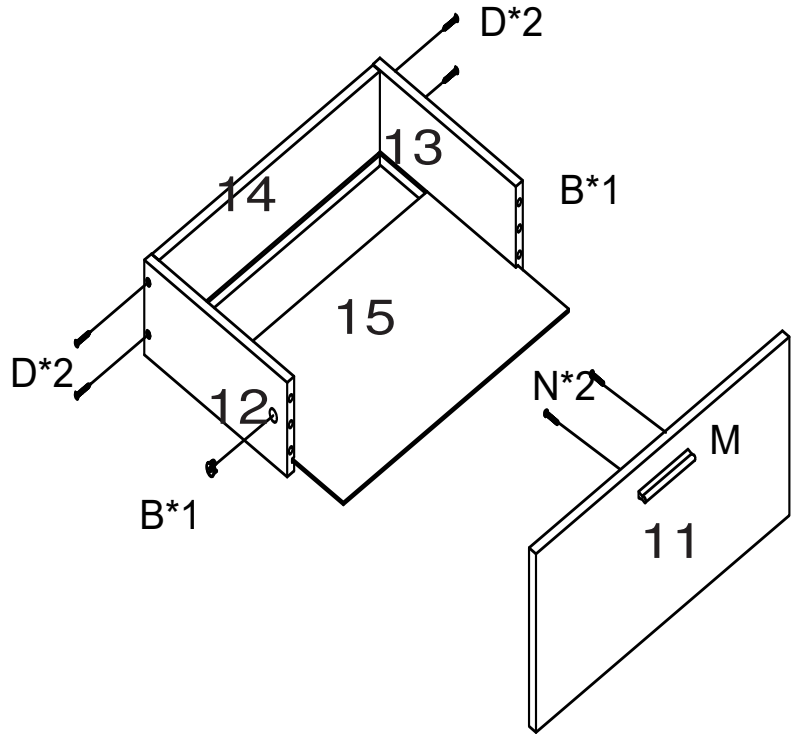
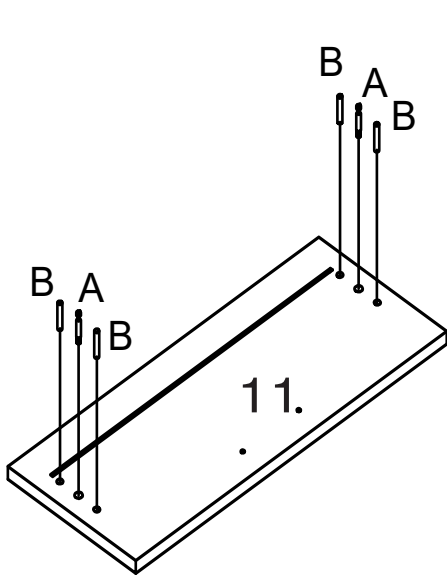


Step4
Schritt4

E*16 



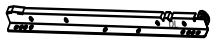
Step5
Schritt5



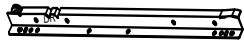
*** 3**



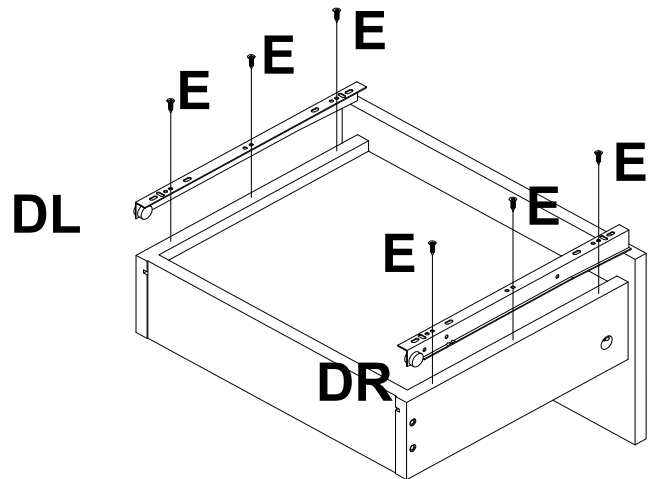
E*18



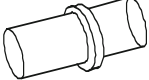
DL*3

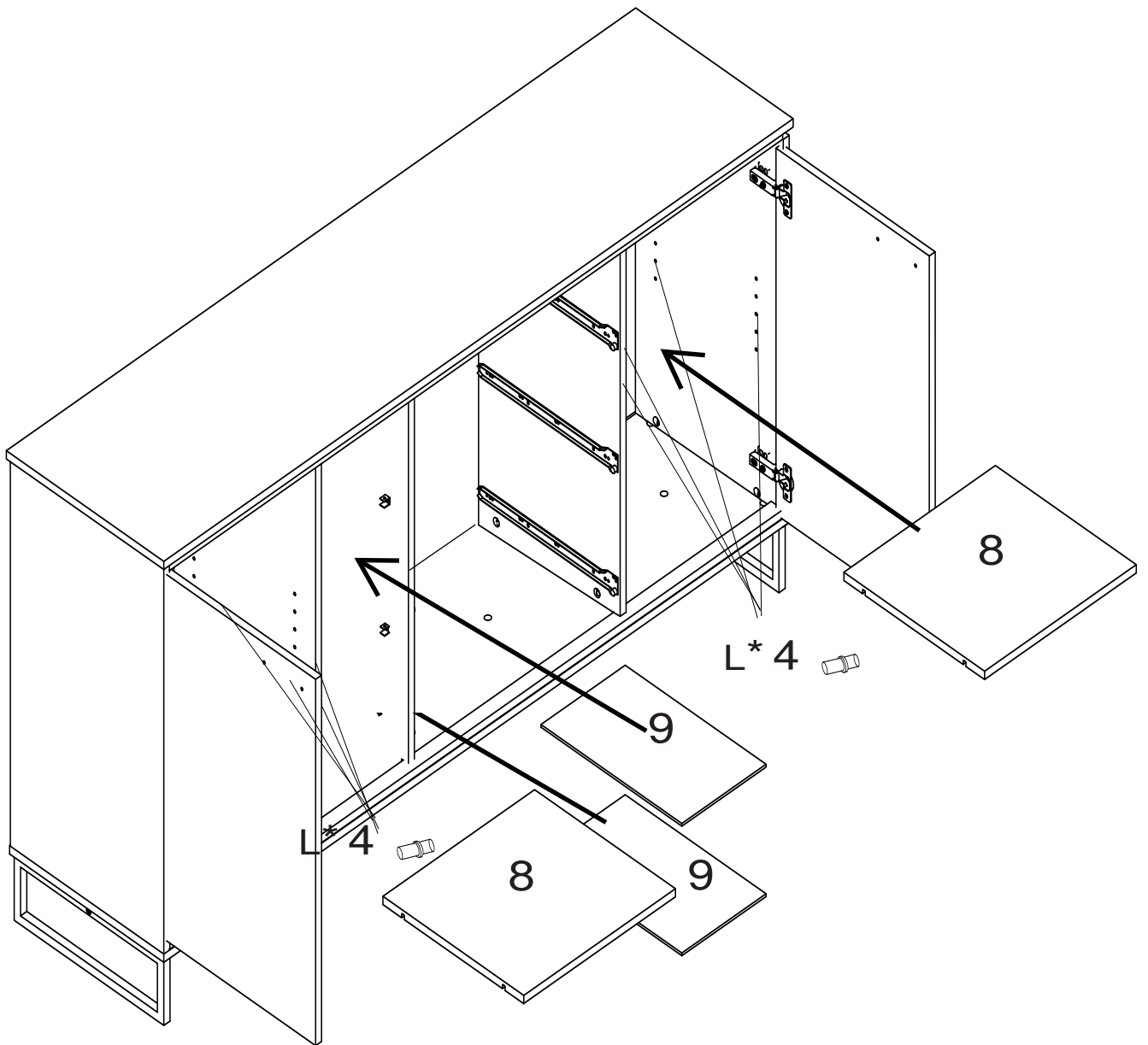


DR*3



*** 3**

L*8 



M*2 

N*4 

