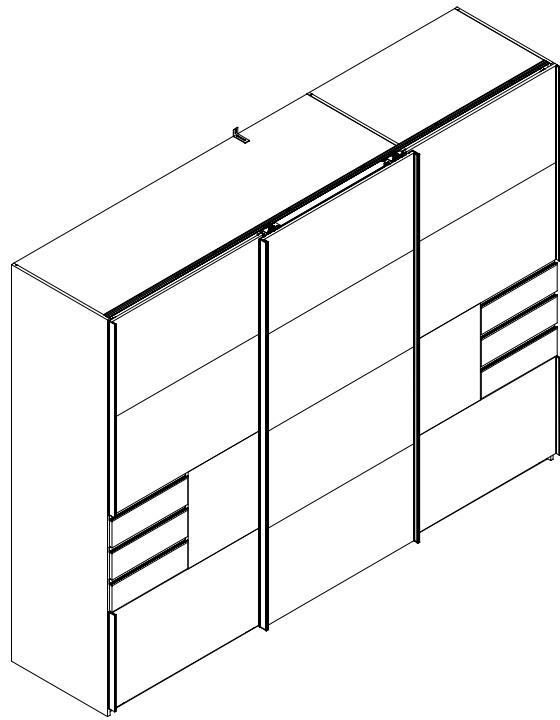
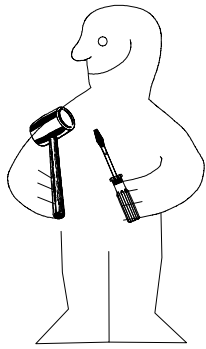
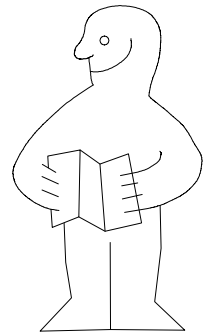
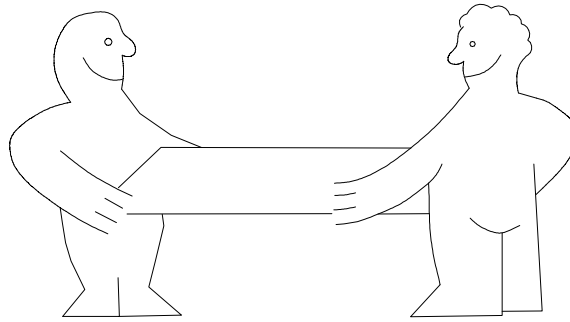
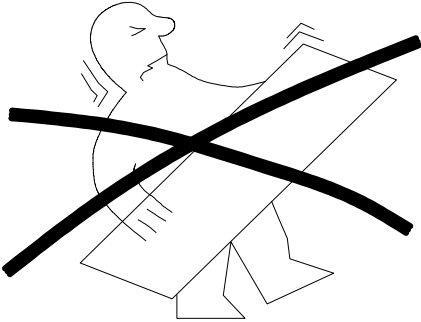


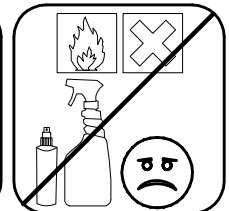
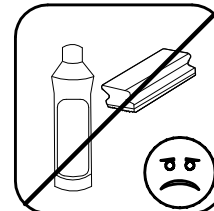
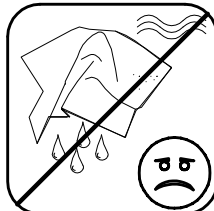
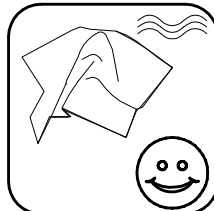
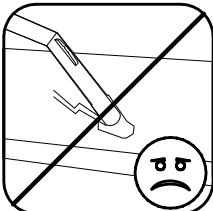
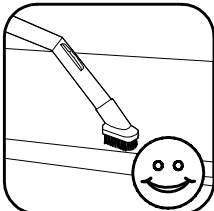
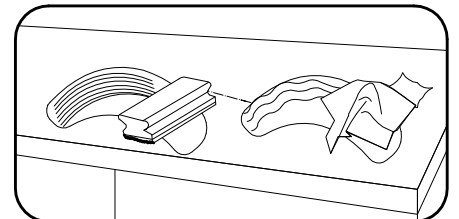
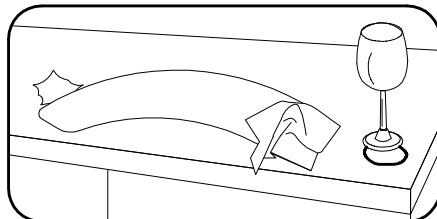
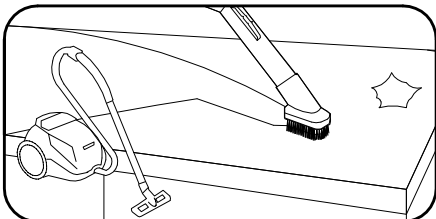
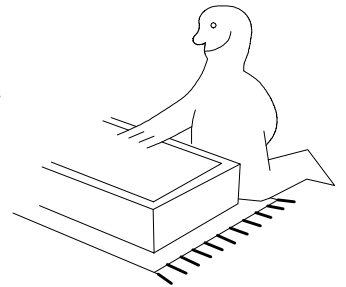
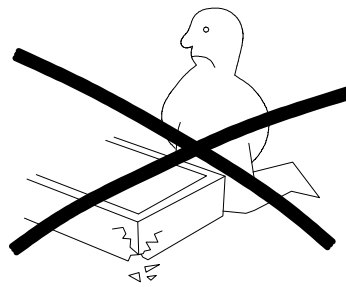
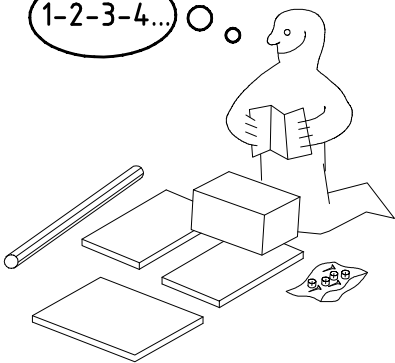
980876



Typ 641




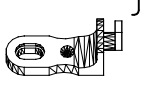

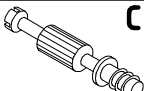


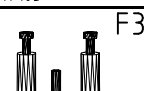

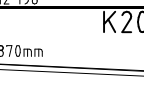
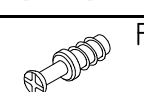
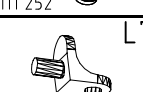
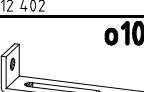
1-2-3-4... ○

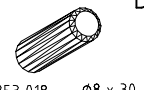

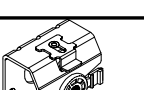

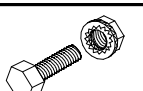
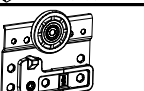

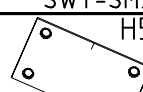
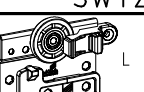


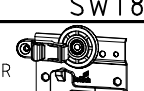

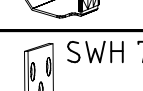


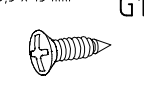
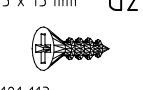


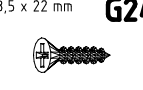

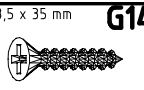
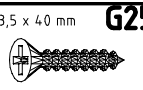

980876


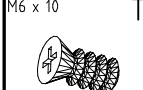
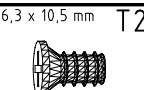
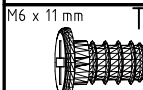
09.03.20 / -

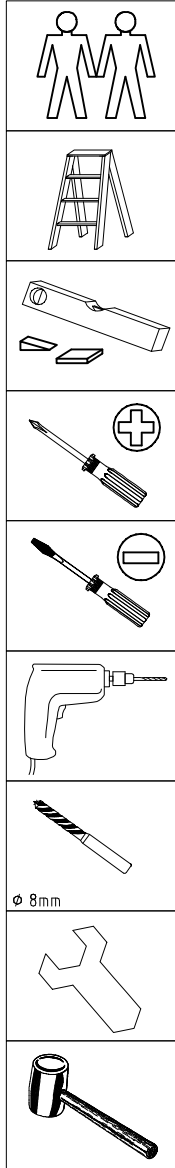
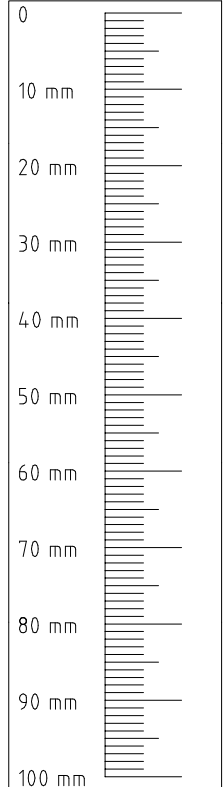
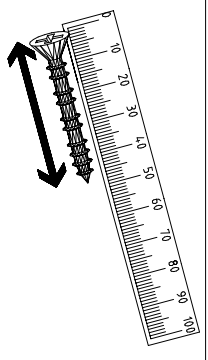
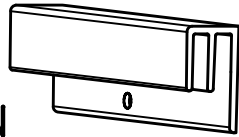
03 20 | 1/28

 111 102	A 24x	 111 174	J1 8x	 163 007	Z 4x
 111 103	C 16x	 117 006	K4 4x	 112 198	Y20 12x
 111 229	F3 4x	 111 252	VB23 8x	 112 402	K20 2x
 111 229	F 8x	 111 610	L7 24x	 111 037	o10 1x

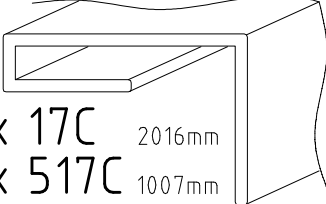
 353 018 $\varnothing 8 \times 30$	D 4x	 SW-STM	SW-STM 1x	 SWT 1	SWT 1 2x
 R	SWH-SKR 1x	 SWT-SM5	SWT-SM5 2x	 SWT2	SWT2 2x
 L	SWH-SKL 1x	 114 183	H5 13x	 L	SWT8 1x
 R	SWT-ST 2x	 SWH 6	SWH 6 2x	 R	SWT9 1x
	SW-AK 8x	 SWH 7	SWH 7 4x		

 121 370 3,5 x 15 mm	G1 40x	 121 113 3 x 13 mm	G21 24x	 121 xxx M4 x 10 mm	G43 6x
 111 015 M4 x 9 mm	G8 12x	 121 004 3,5 x 22 mm	G24 10x	 121 xxx M4 x 13 mm	GH13 6x
 121 375 3,5 x 35 mm	G14 16x	 121 374 3,5 x 40 mm	G25 12x	 121 122 4 x 13 mm	SP13 110x

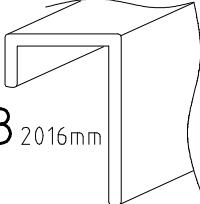
 121 120 4 x 15 mm	SP15 1x	 112 616 M6 x 10	T3 12x
 111 030 6,3 x 10,5 mm	T2 34x	 121 181 M6 x 11 mm	T6 6x

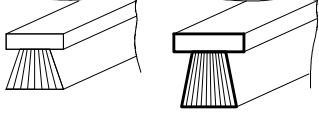
FPN
1316/1760
2204/2648/3092/3536



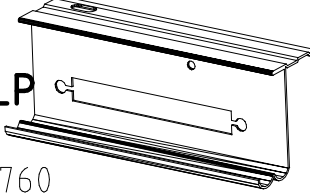
2x 17C 2016mm
2x 517C 1007mm
2x 617C 503mm



2x 17B 2016mm



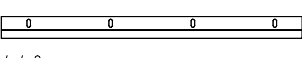
2x 17D 2x 17E



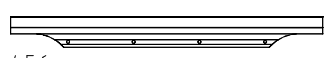
SWT-LP NSP
1316/1760
2204/2648/3092/3536



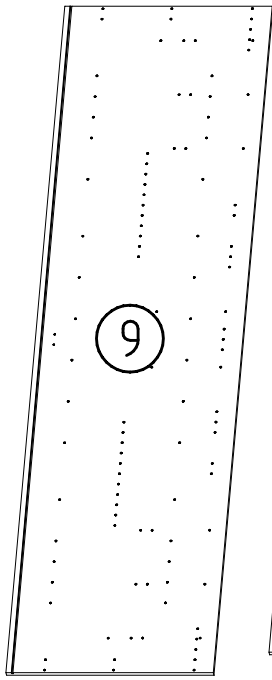
2x 18A 887mm



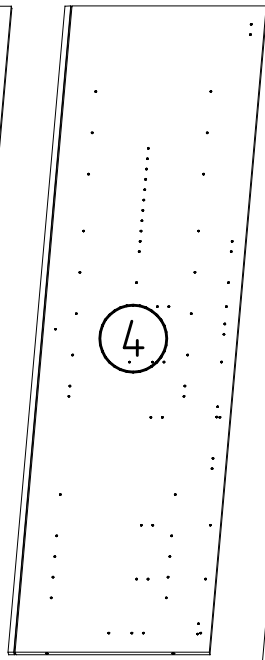
2x 18B 440mm



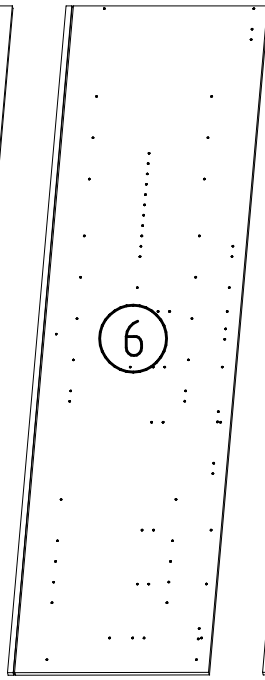
6x ZU25 456mm



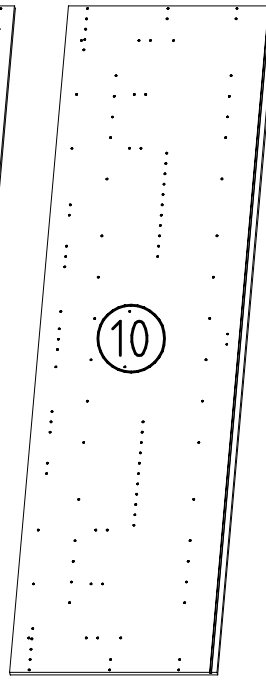
2064x577x15



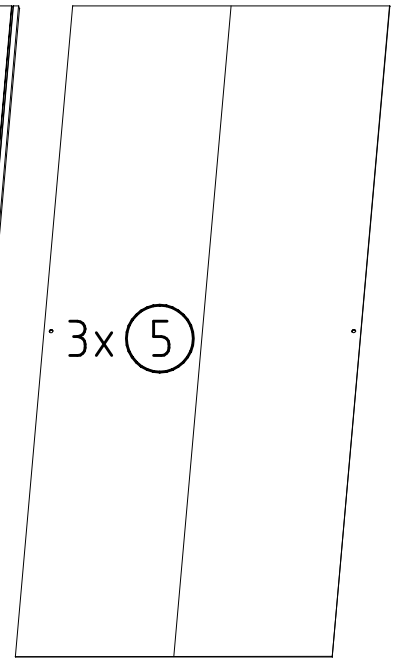
2001x560x15



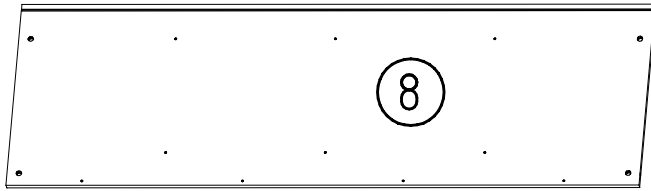
2064x560x15



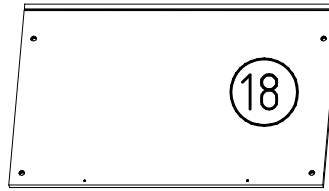
2064x577x15



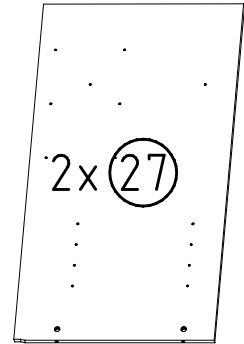
2015x882x2,5



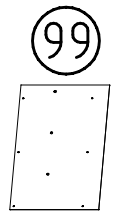
1761x560x15



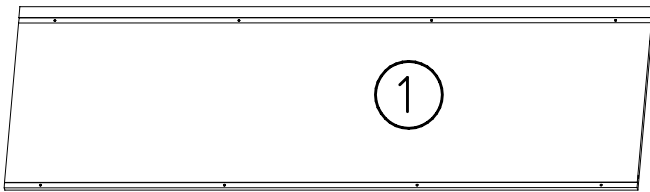
873x560x15



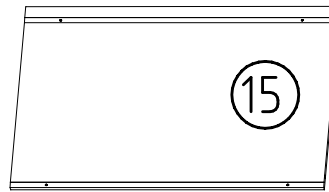
1041,5x557x15



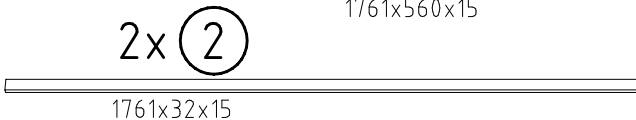
385x247x2,5



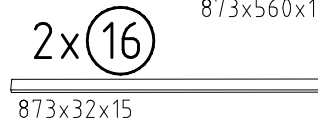
1761x560x15



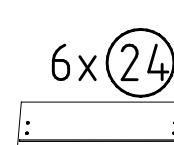
873x560x15



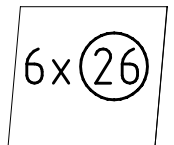
1761x32x15



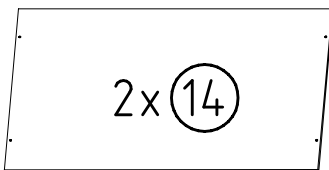
873x32x15



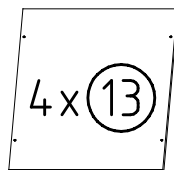
456x138x15



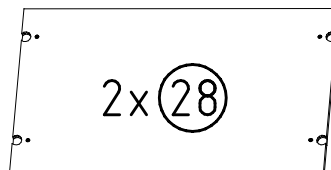
437x408x2,5



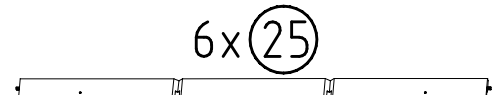
873x500x18



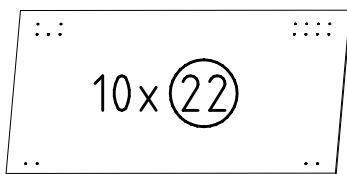
429x500x18



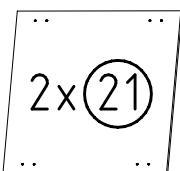
873x540x18



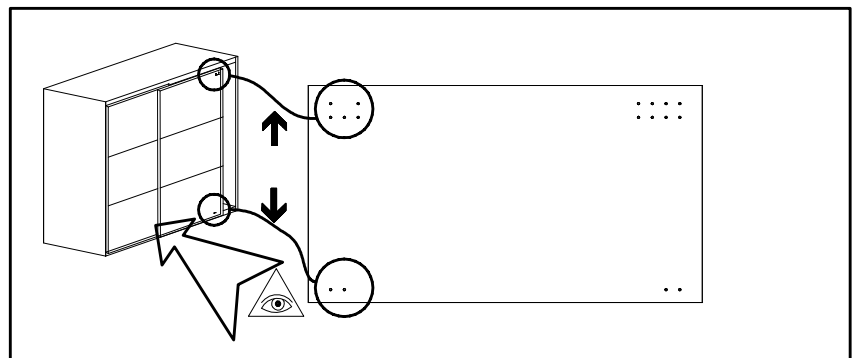
439/422/439x92x12

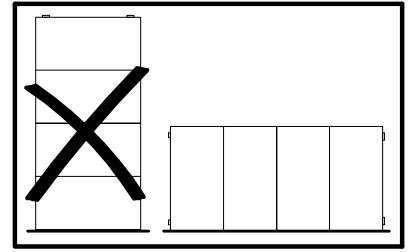
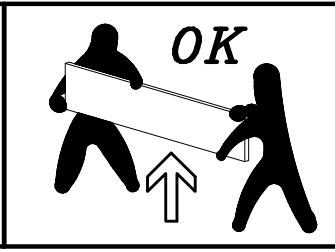
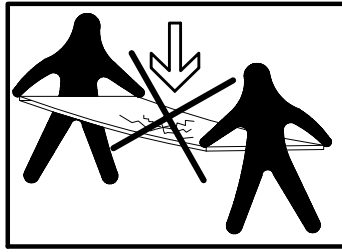
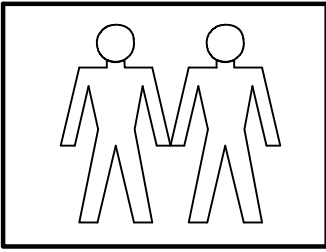


916x504x15

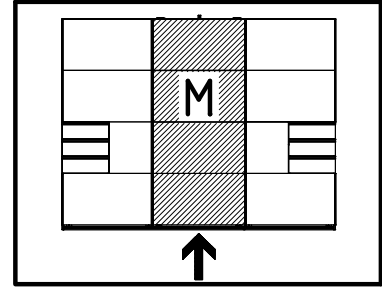
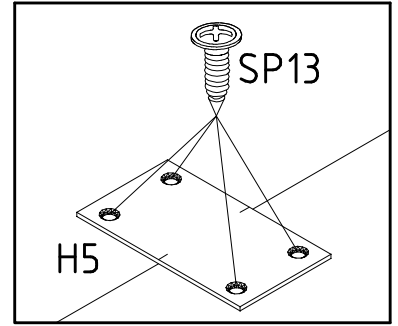
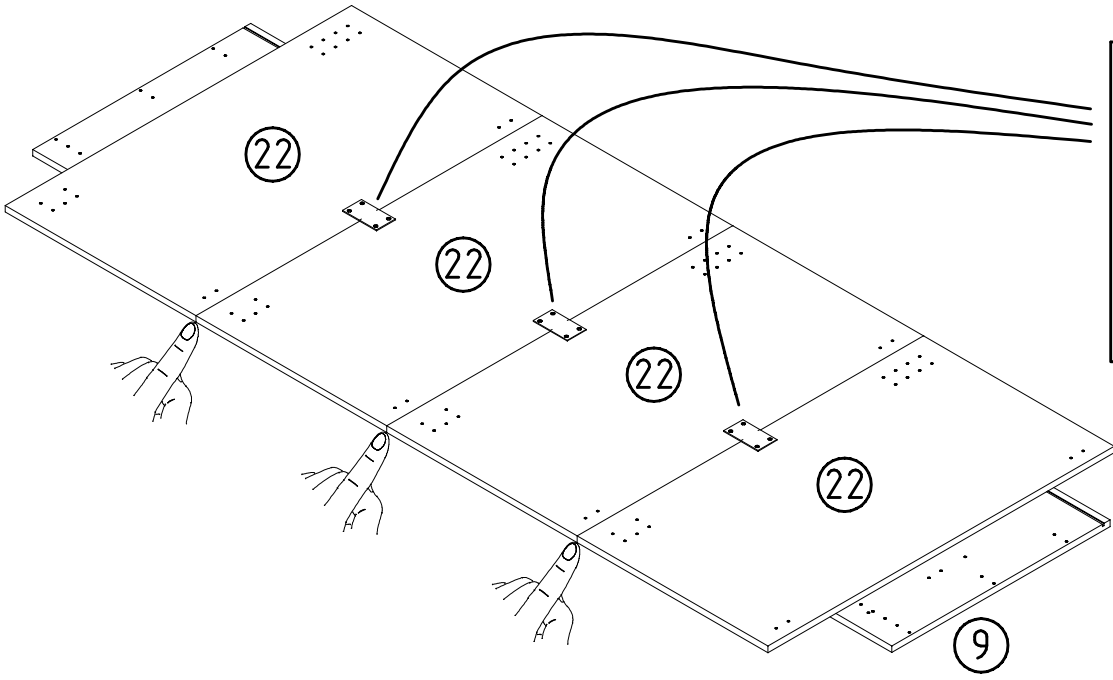
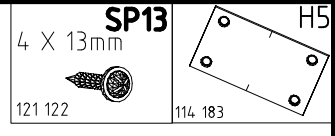


455x504x15

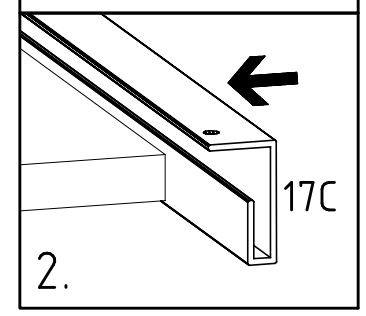
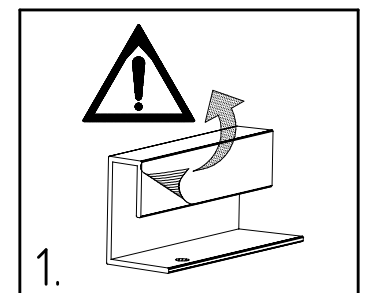
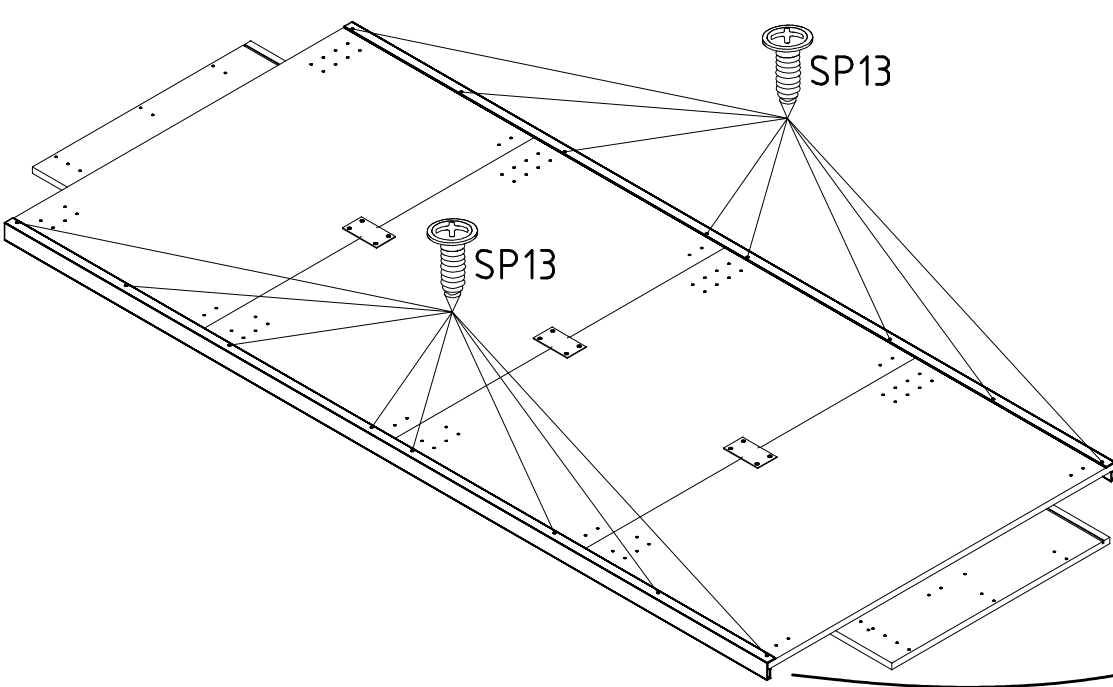
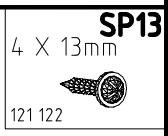
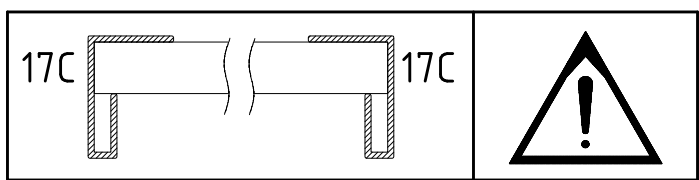




1



2



3

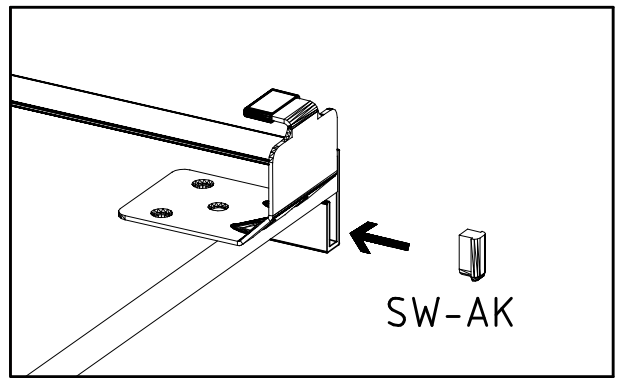
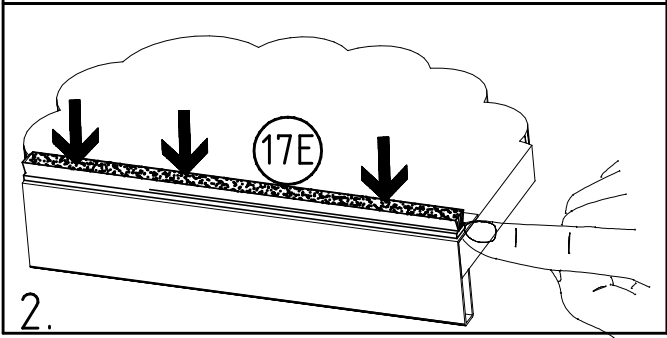
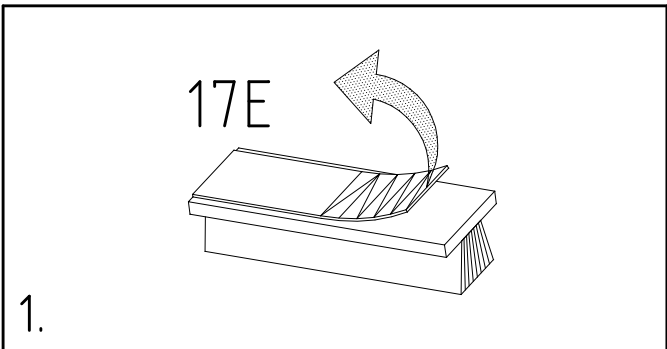
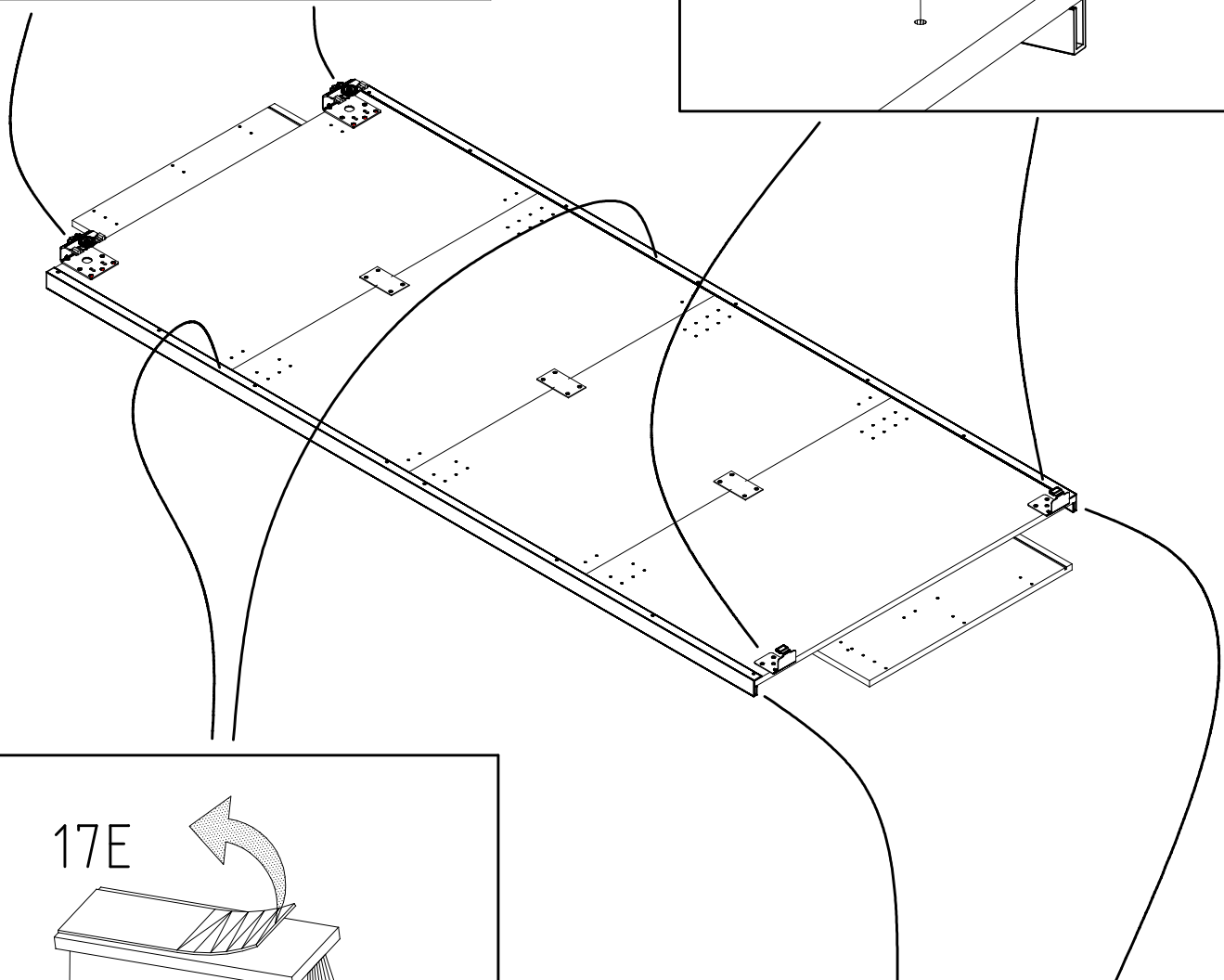
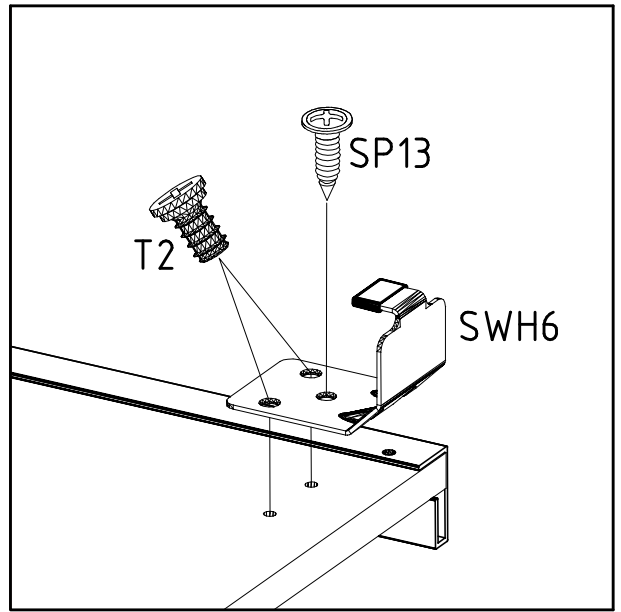
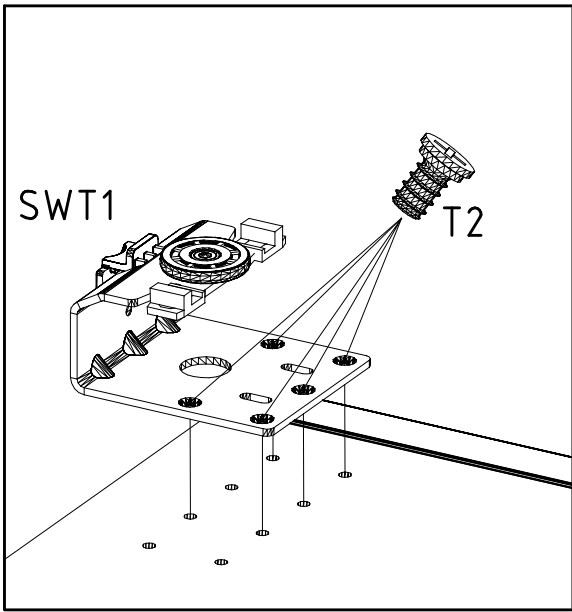
SP13 4 X 13mm
121 122

6,3 x 10,5 mm T2
111 030


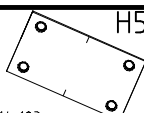
SW-AK

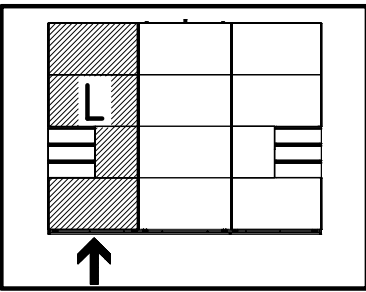
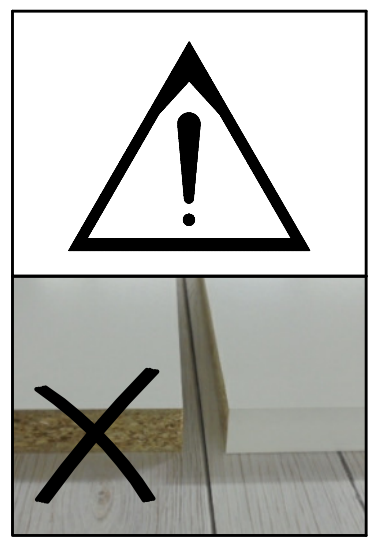
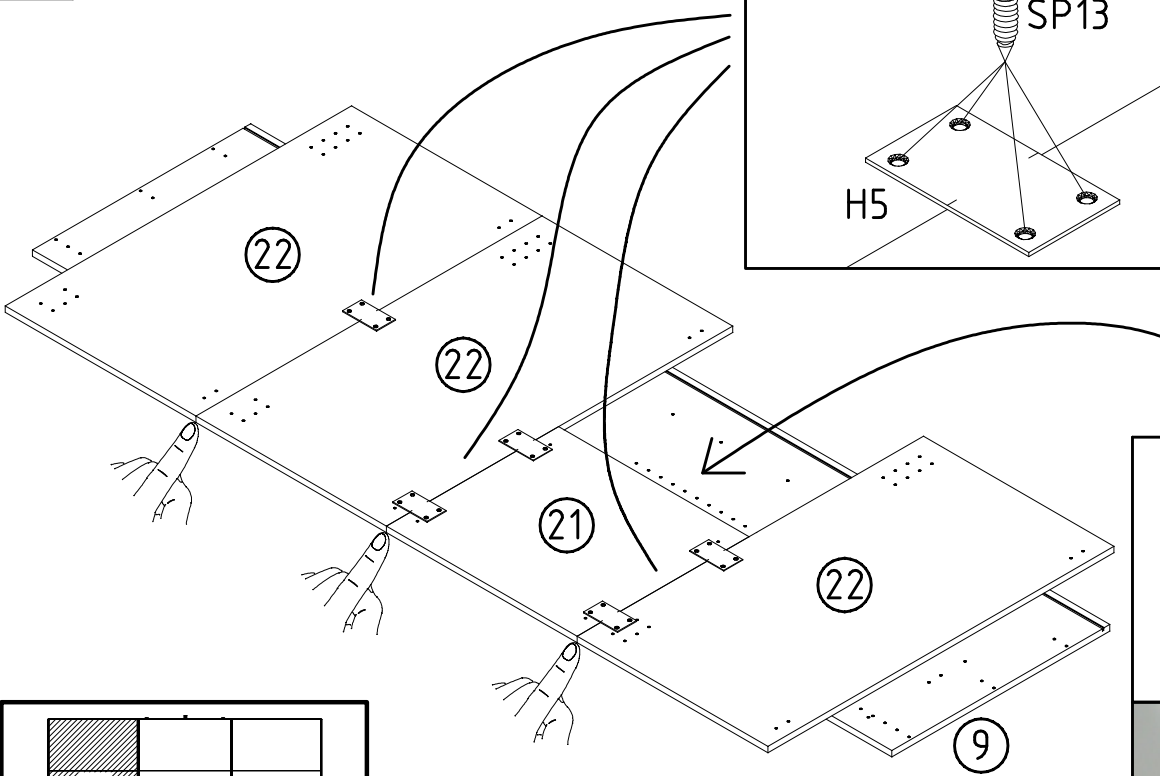
SWH 6

SWT 1





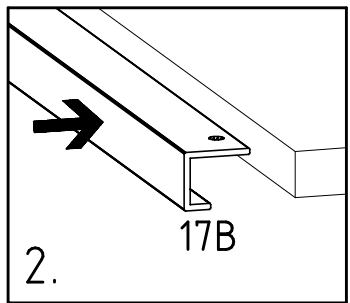
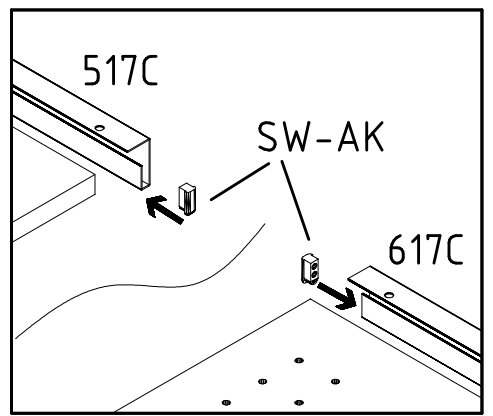
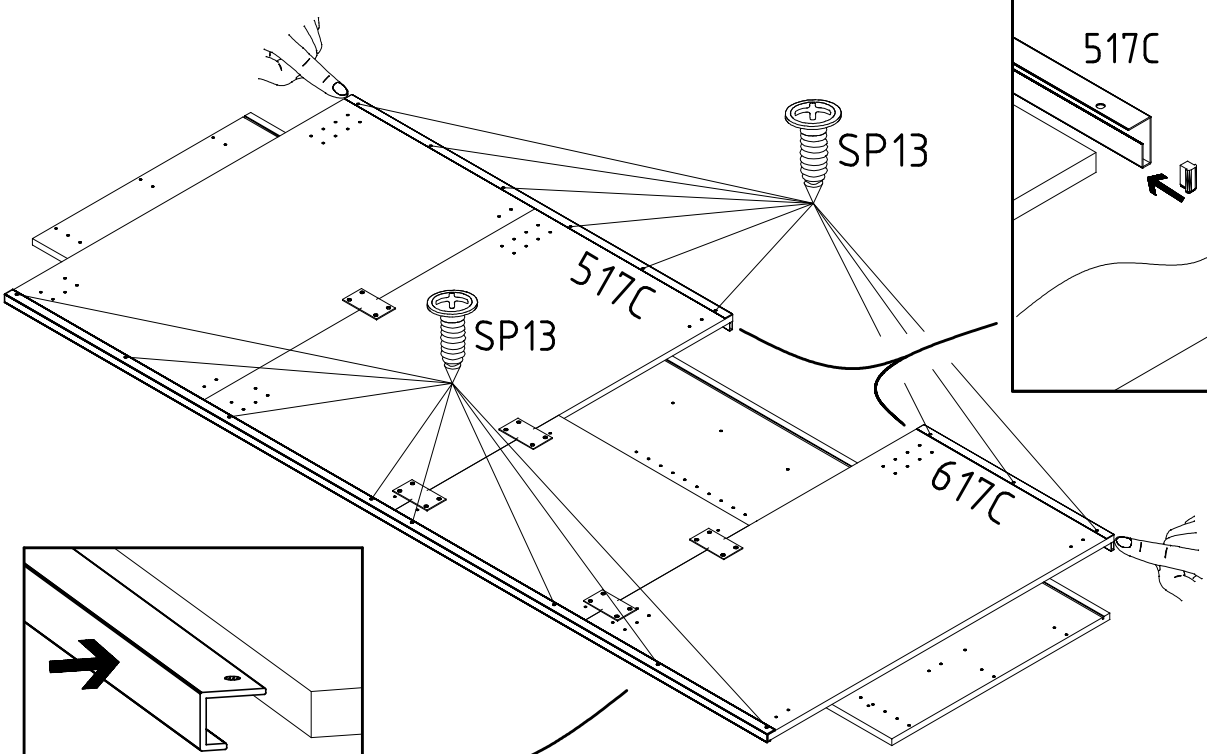
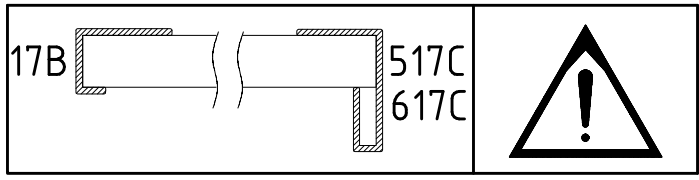
4

4 X 13mm **SP13** H5
 121 122  114 183 



5

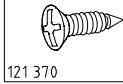
4 X 13mm **SP13** SW-AK
 121 122  



6

3,5 x 15 mm

G1



121 370

4 X 13mm

SP13



121 122

6,3 x 10,5 mm

T2

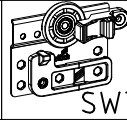
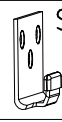


111 030

SW-AK



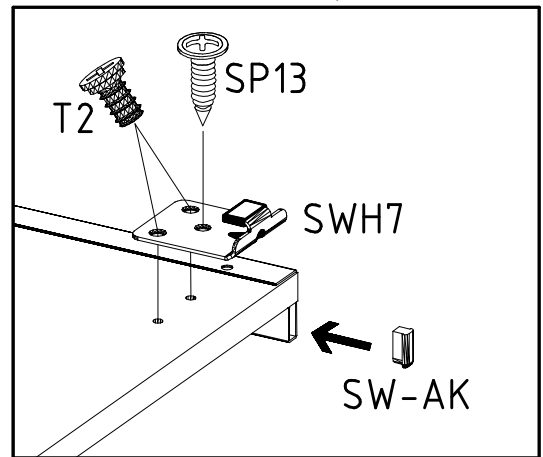
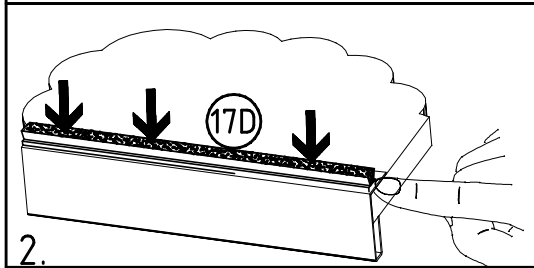
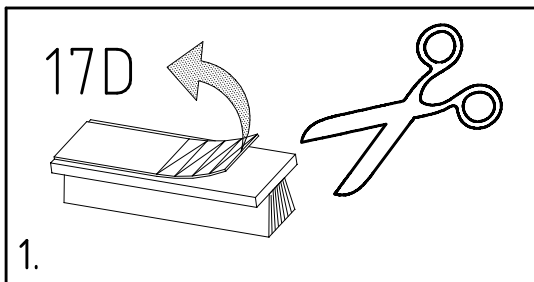
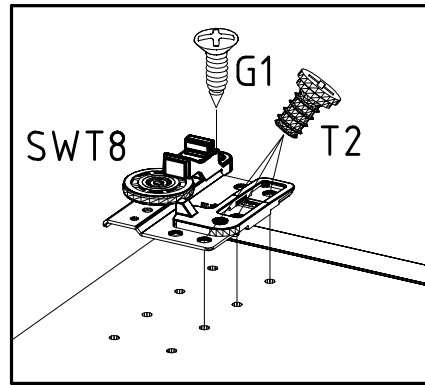
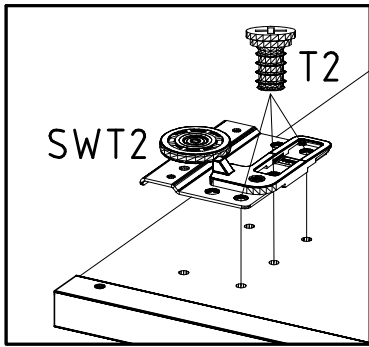
SWH 7



SWT8



SWT2



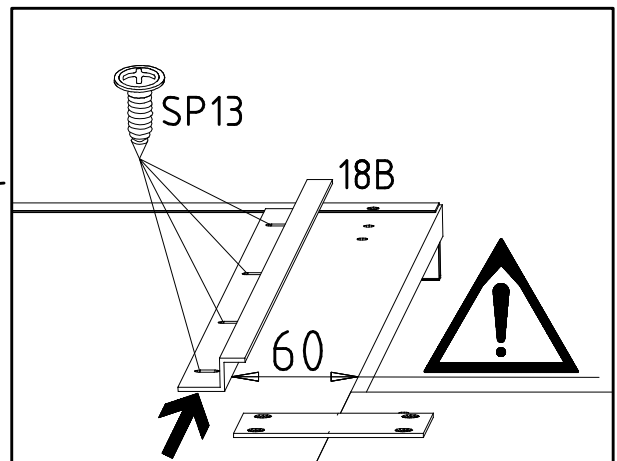
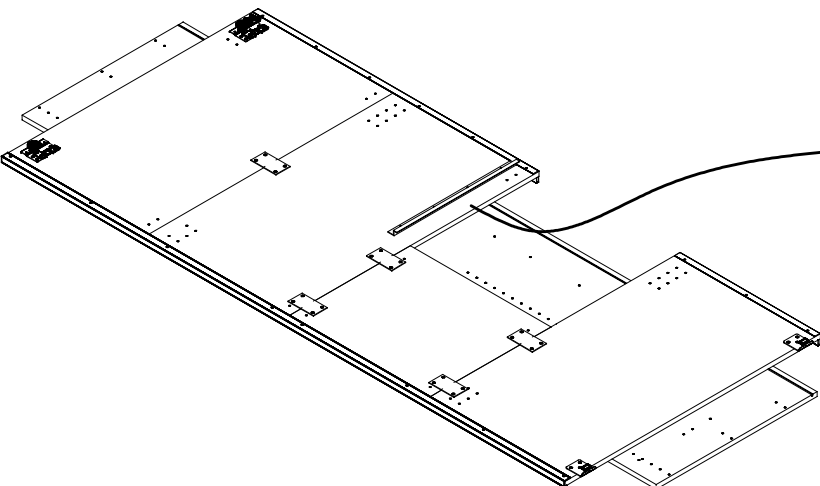
7

SP13

4 X 13mm



121 122




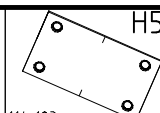
980876

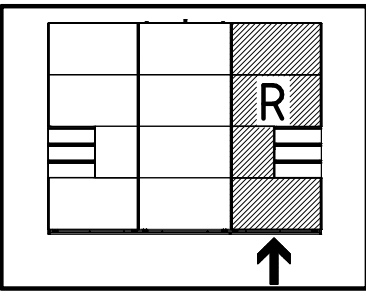
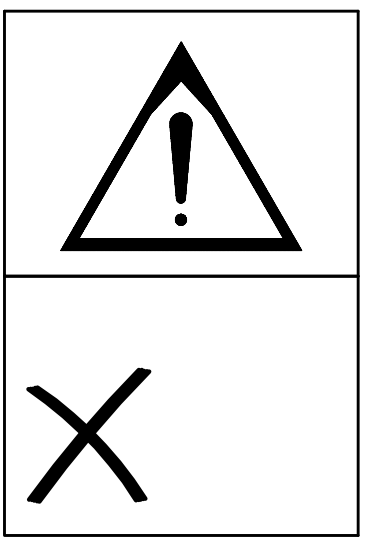
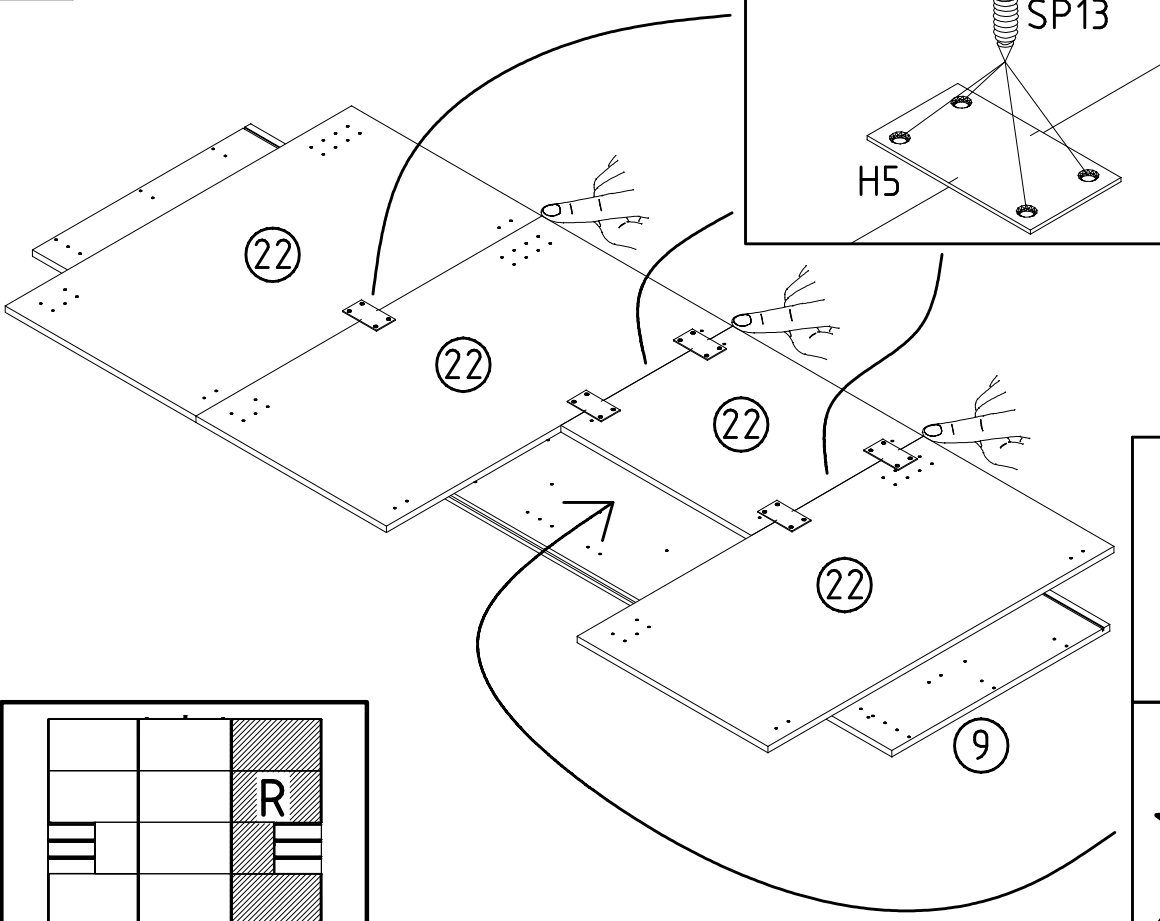
09.03.20 / -

03 20



7/28

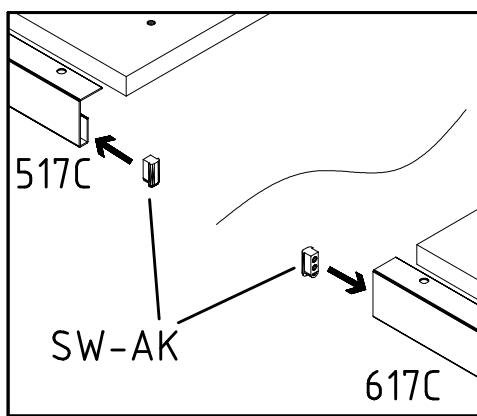
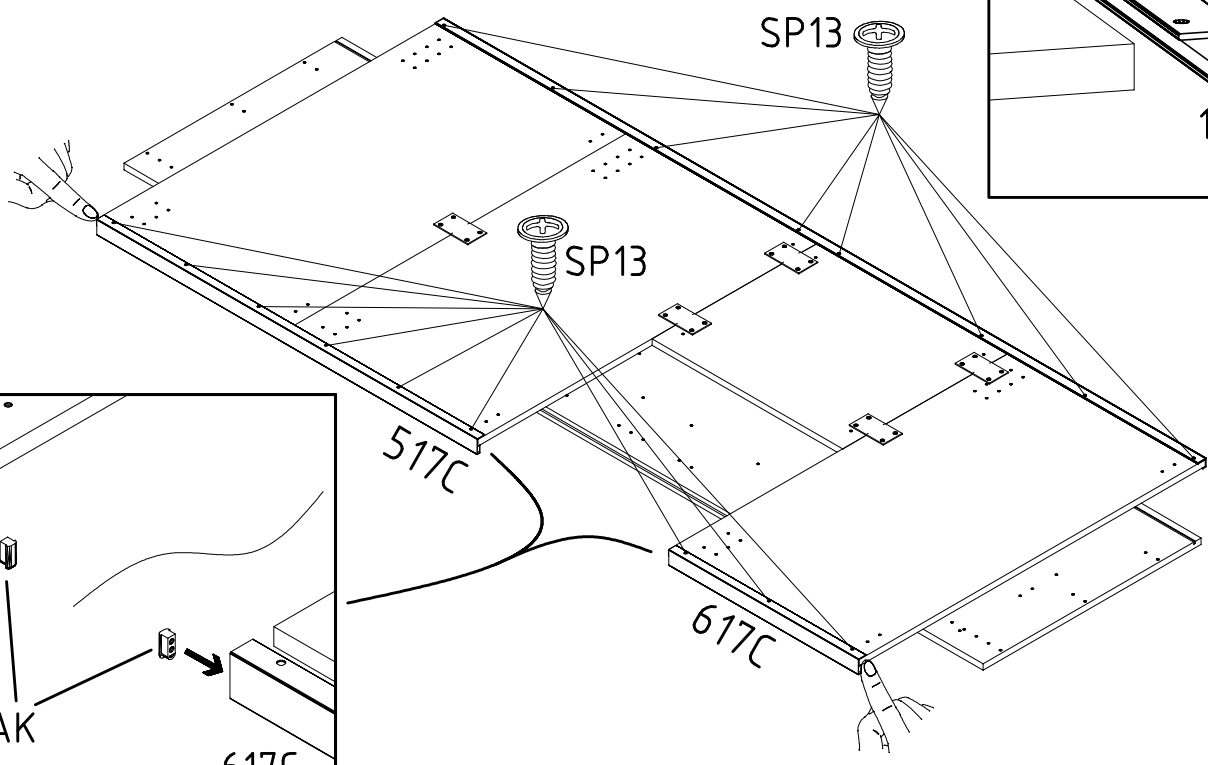
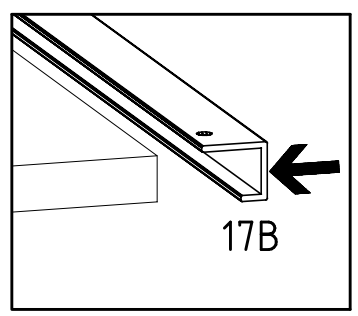
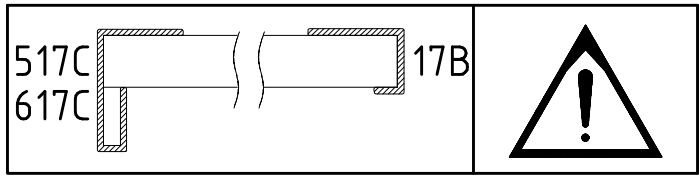
8

4 X 13mm **SP13** H5
 121 122  114 183 



9

4 X 13mm **SP13** SW-AK
 121 122  



10

3,5 x 15 mm

G1



121 370

4 X 13mm

SP13



121 122

6,3 x 10,5 mm

T2

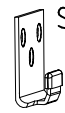


111 030

SW-AK



SWH 7



SWT 9

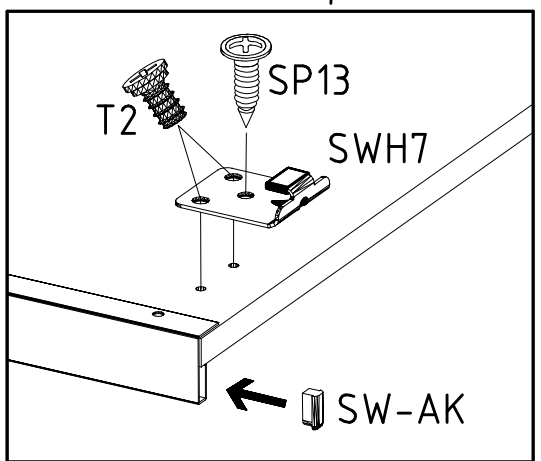
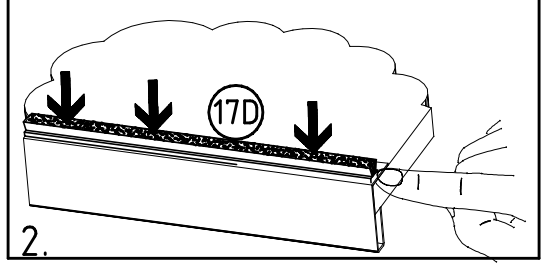
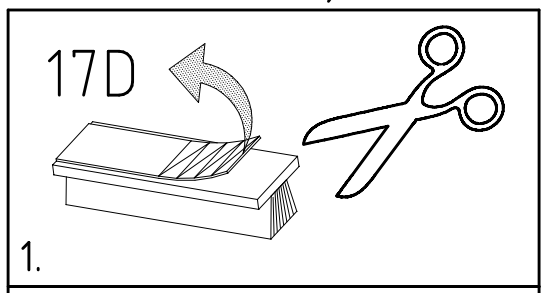
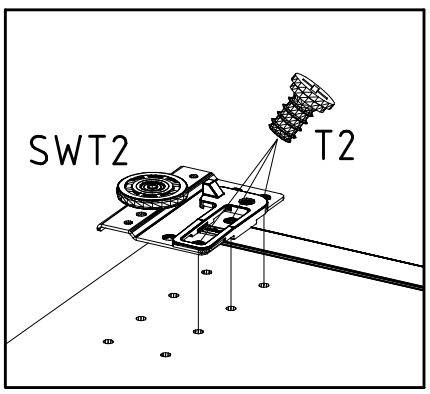
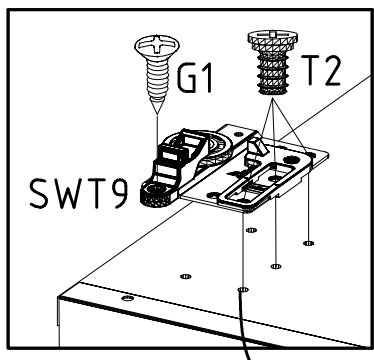


SWT 9

SWT 2



SWT 2



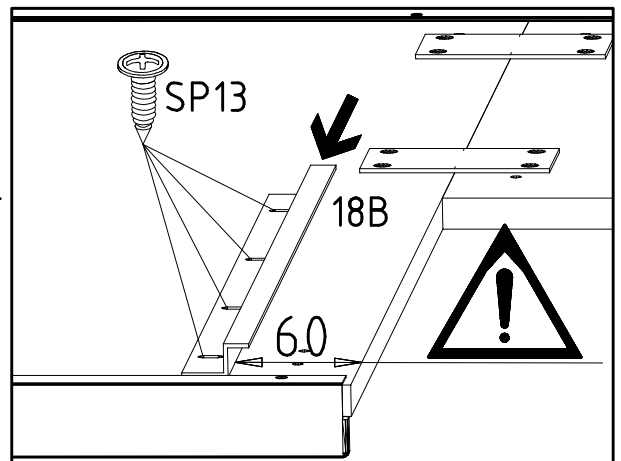
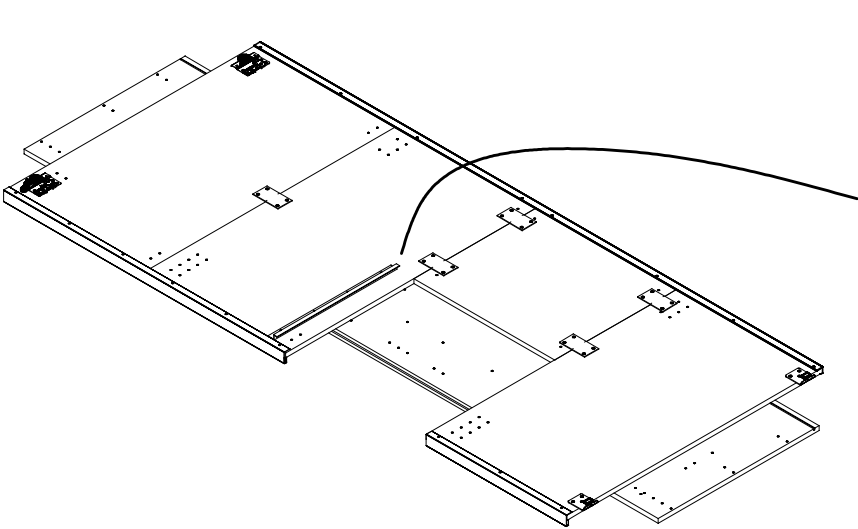
11

4 X 13mm

SP13



121 122



980876

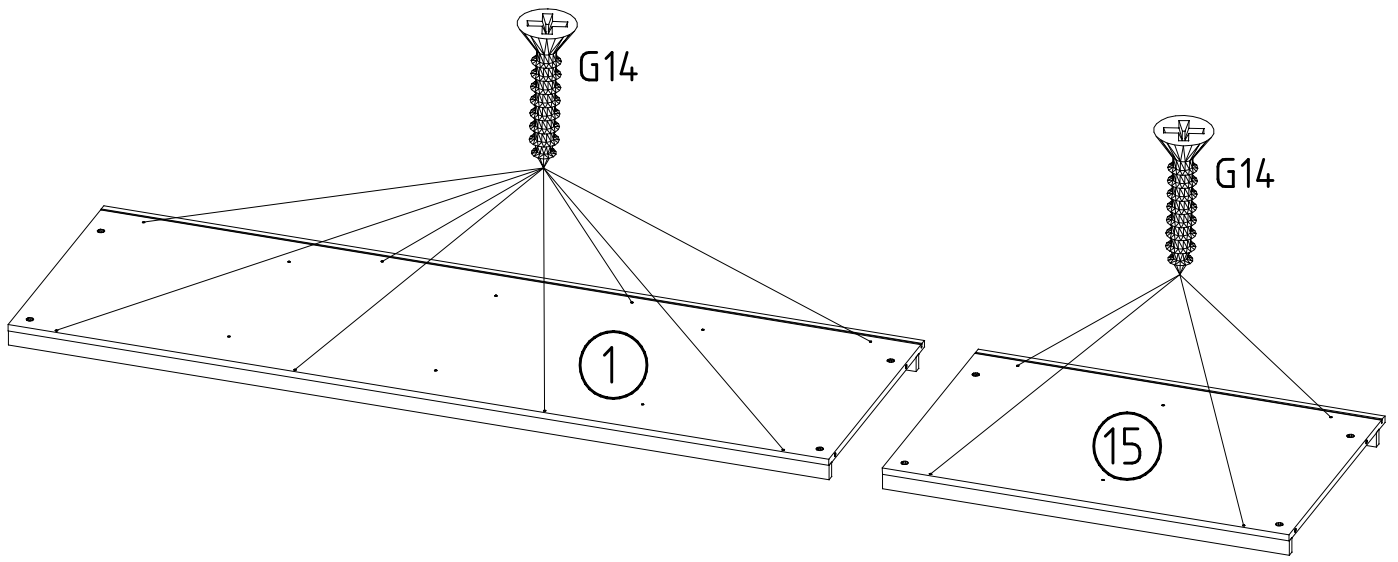
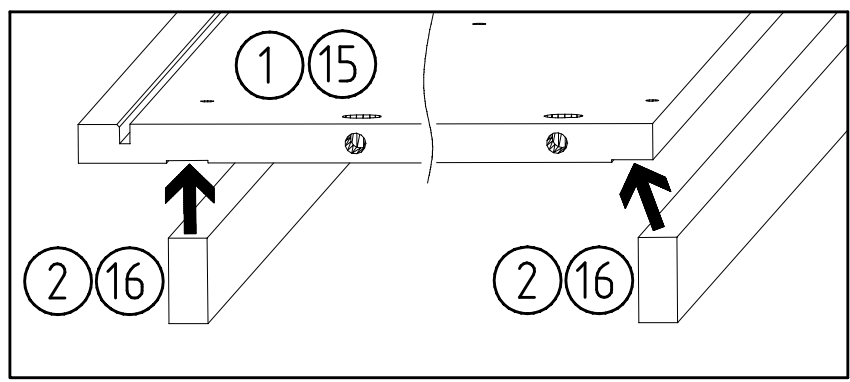
09.03.20 / -

03 20

9/28

12

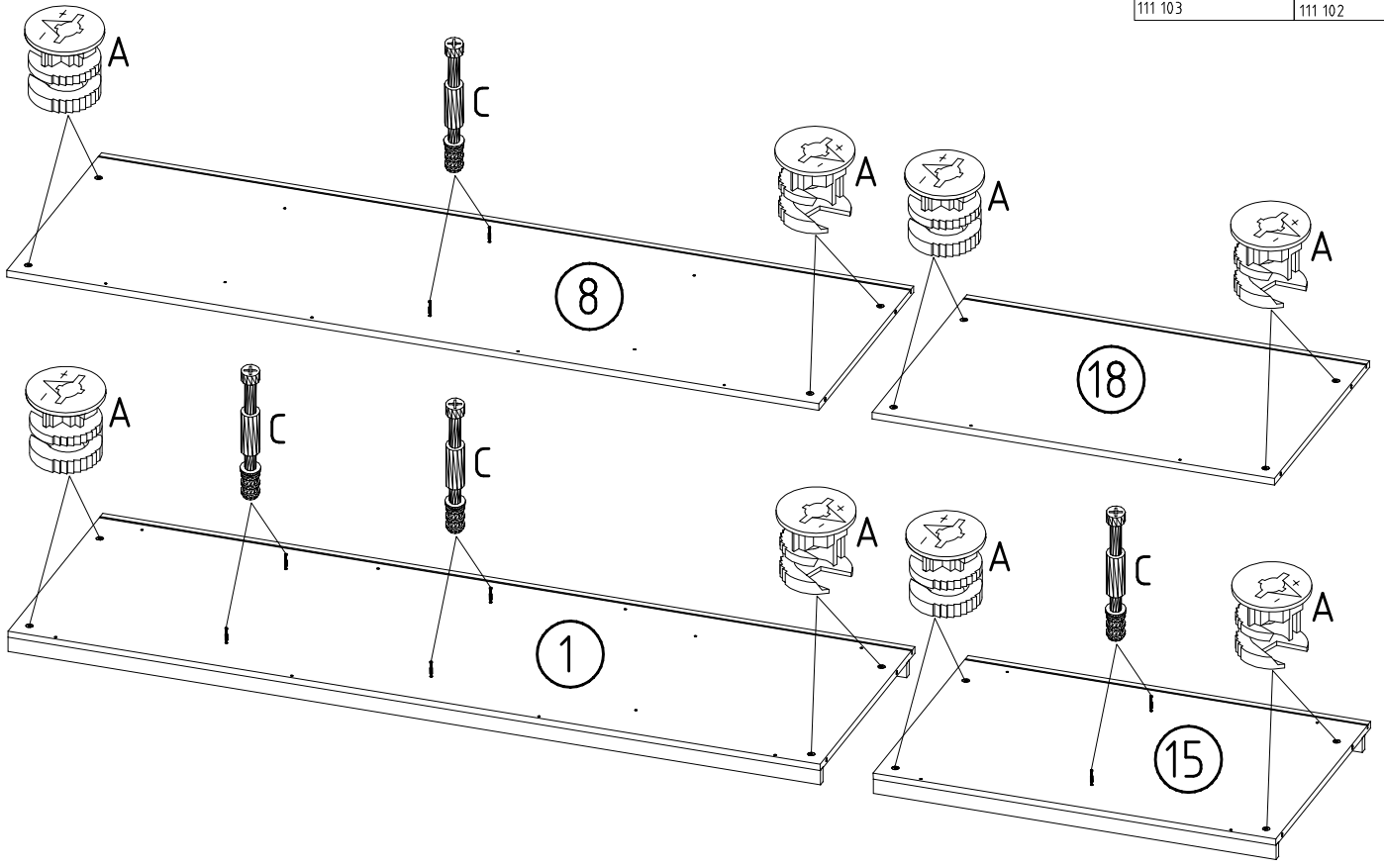
3,5 x 35 mm G14
121 375



13

C
111 103

A
111 102



3,5 x 22 mm

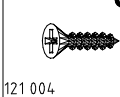
G24

SWH-SKL

SWH-SKR

F

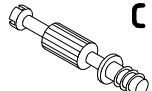
C



121 004

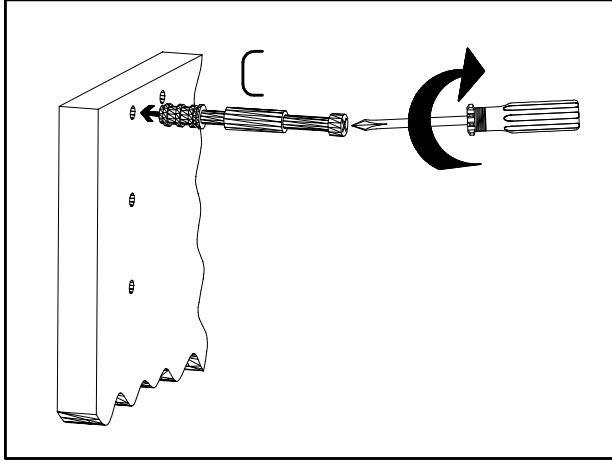


111 229

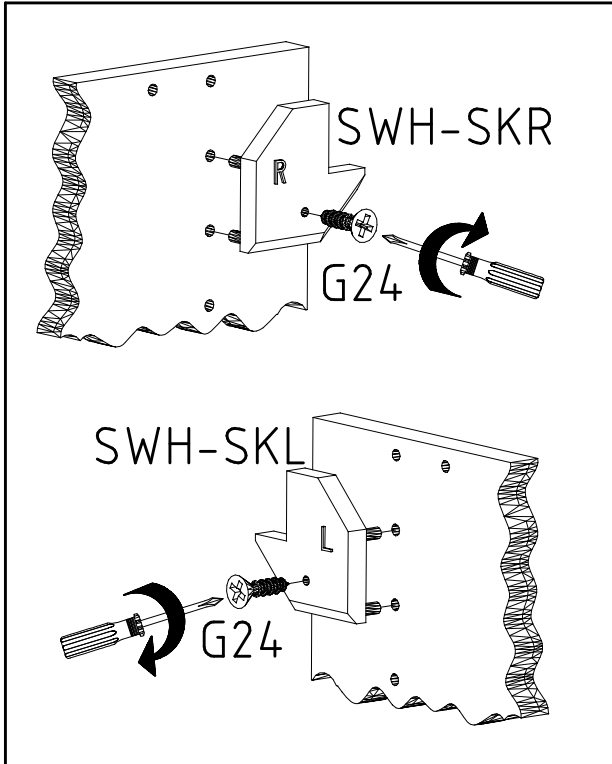
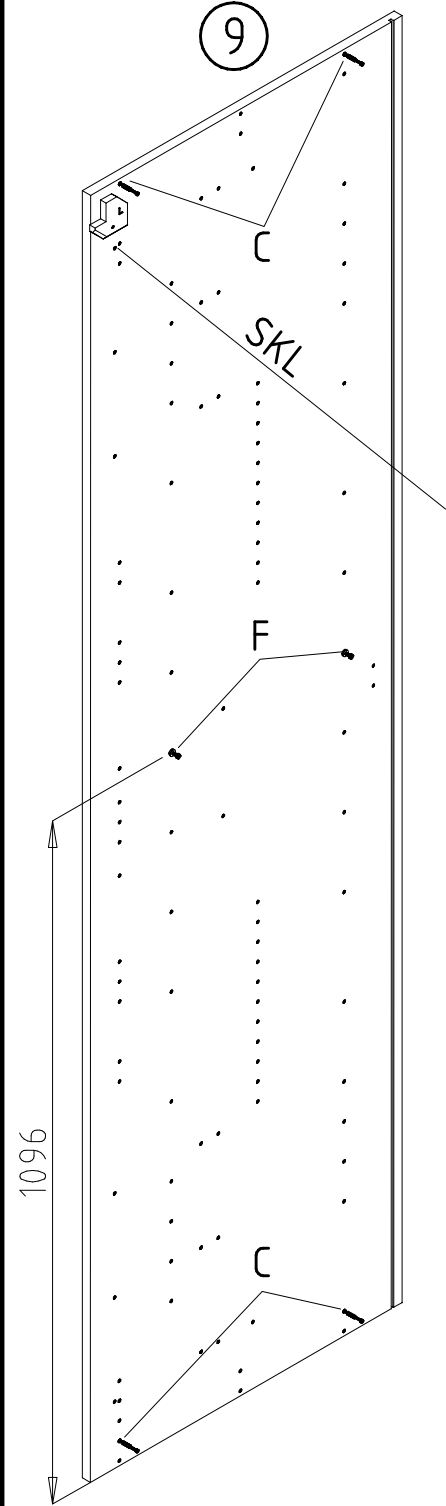
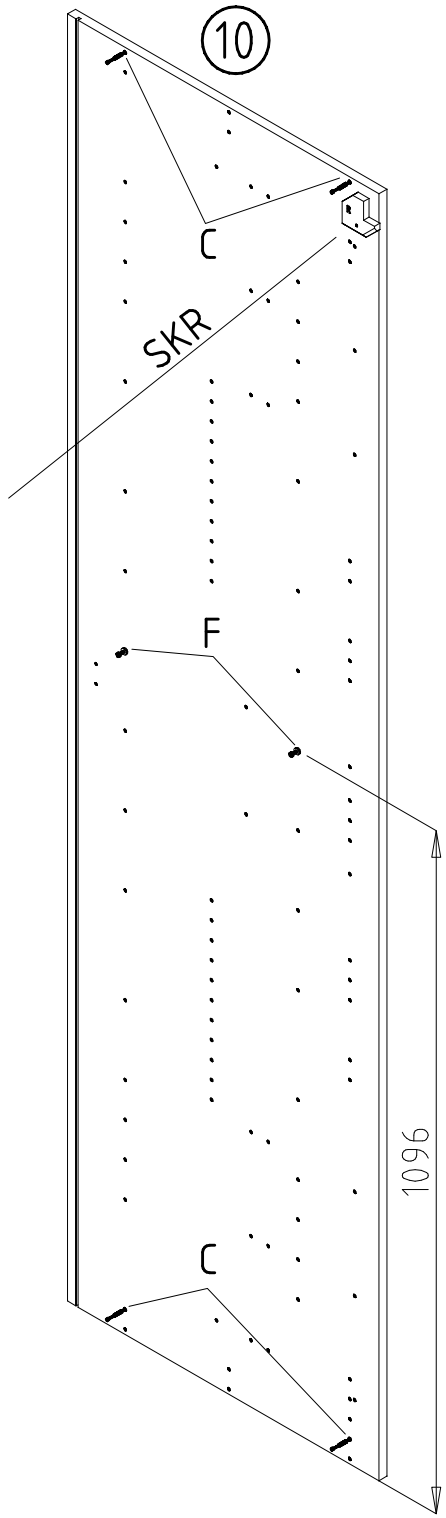


111 103

9

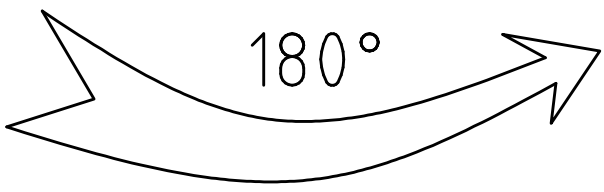
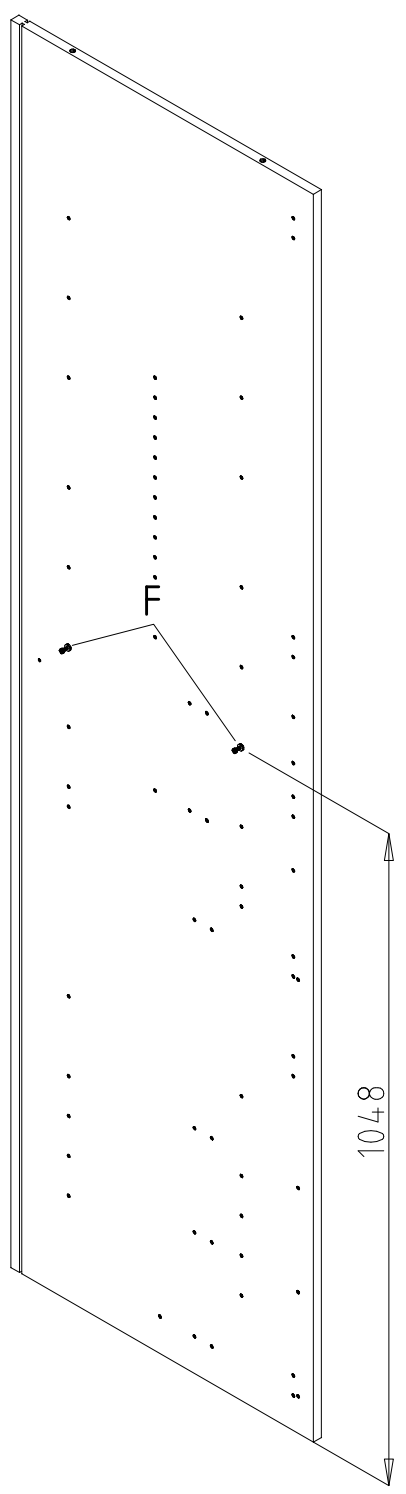
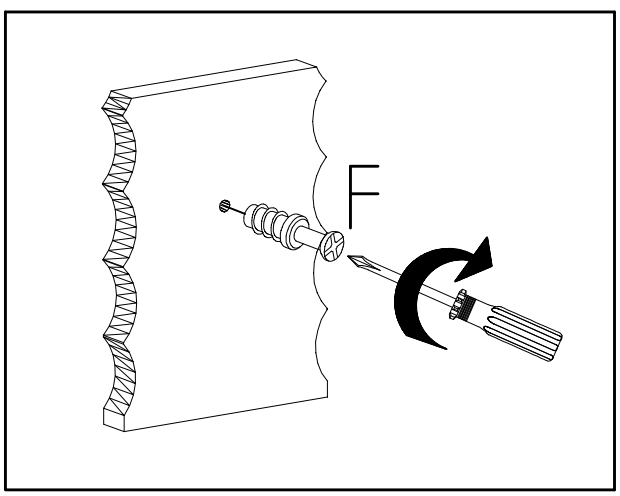
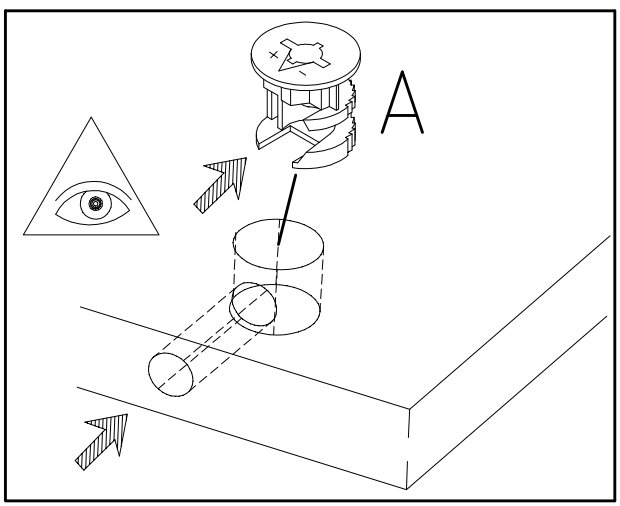
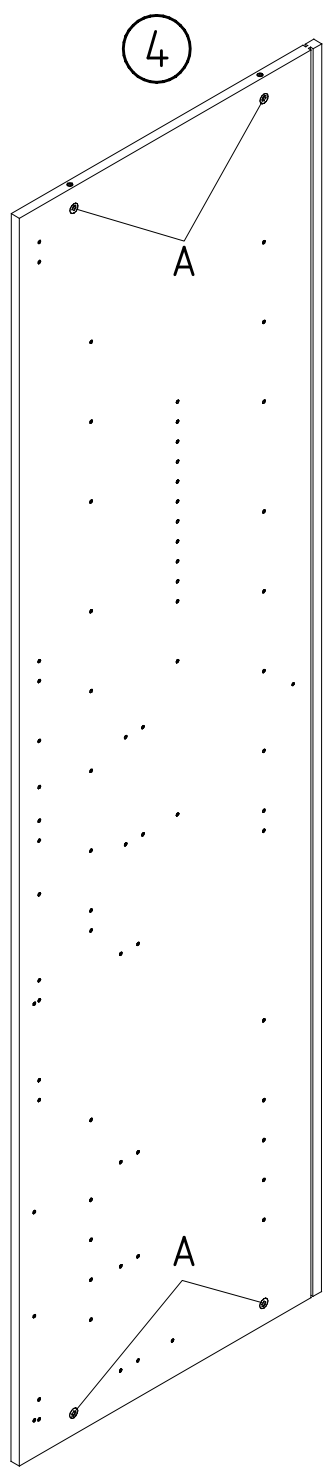


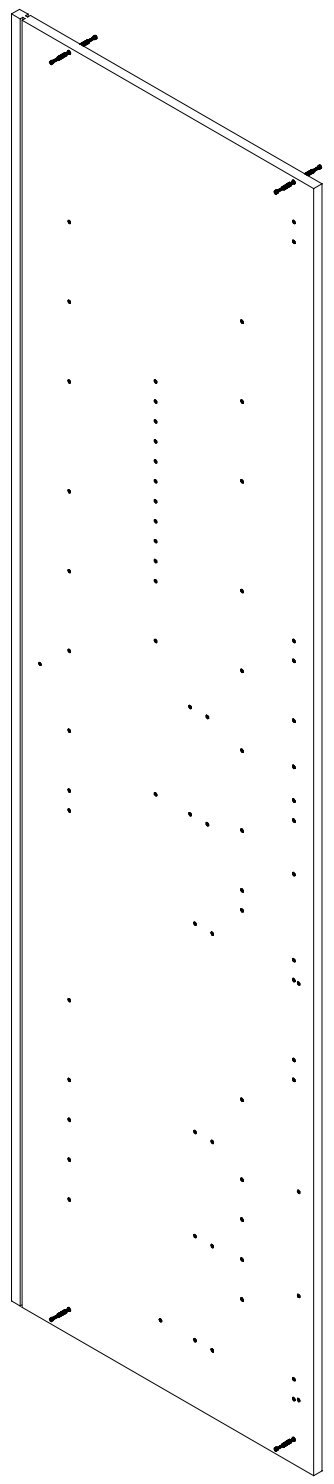
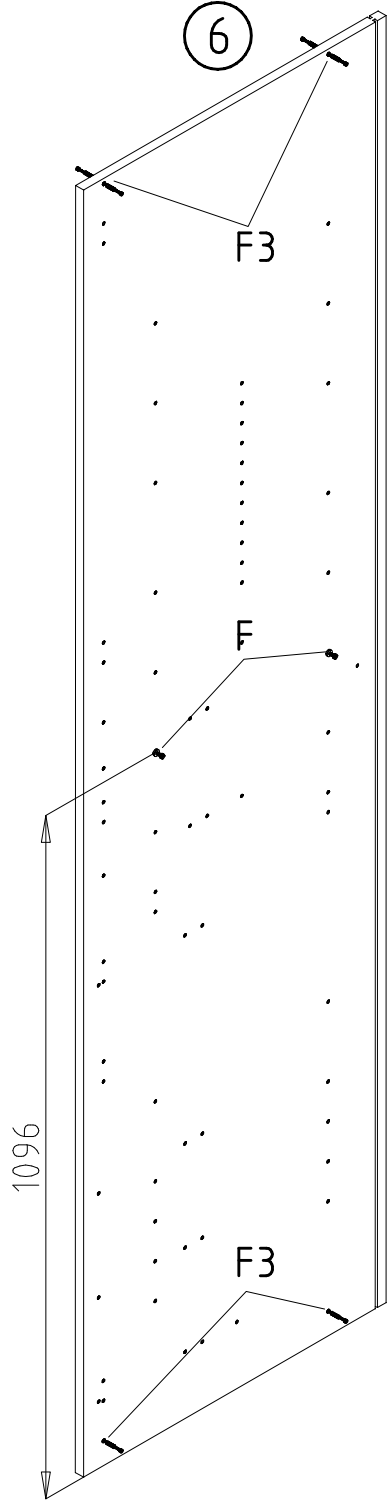
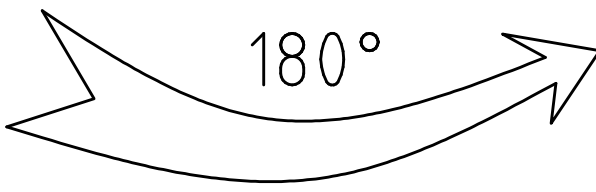
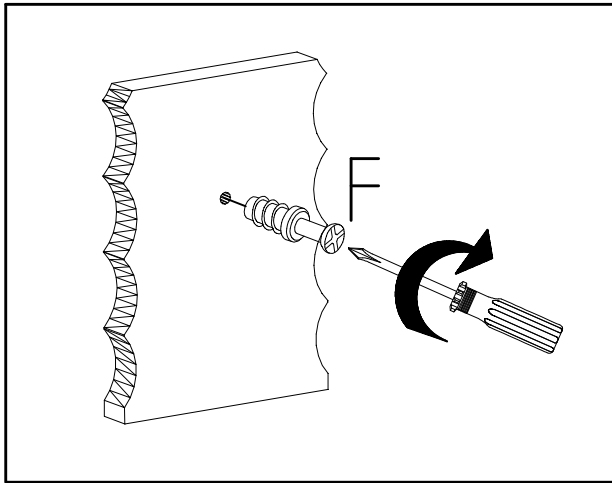
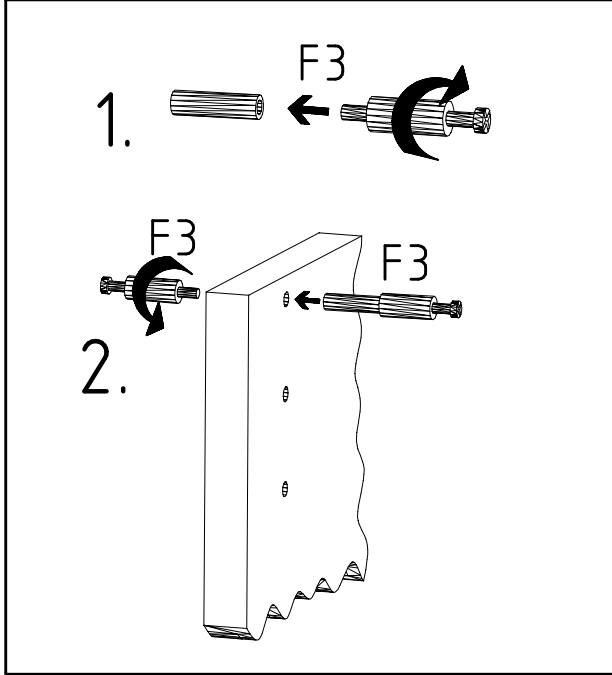
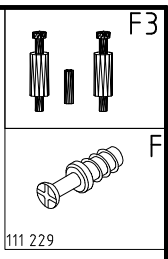
10



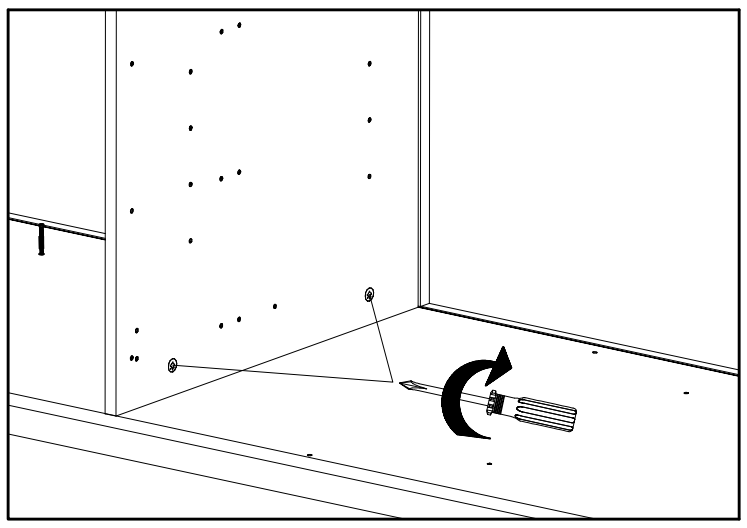
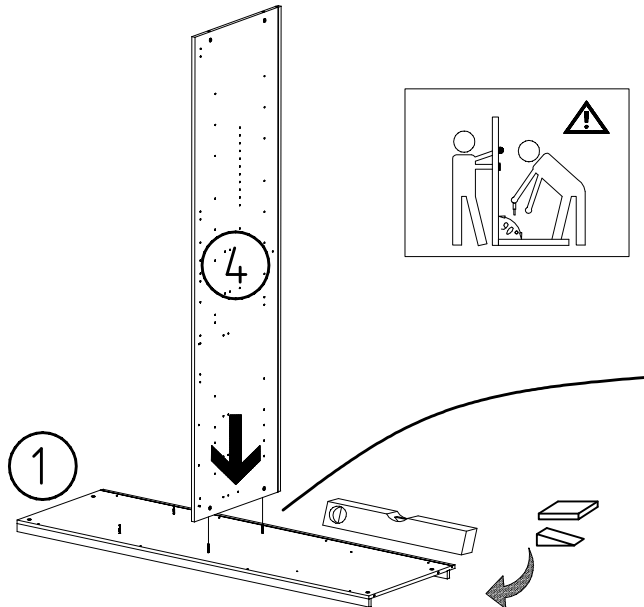
1096

1096

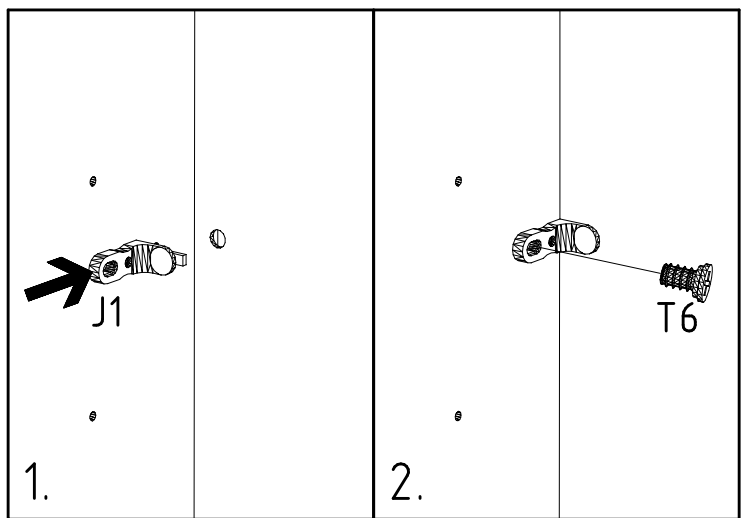
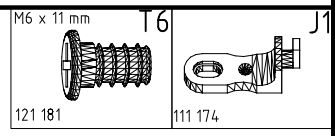
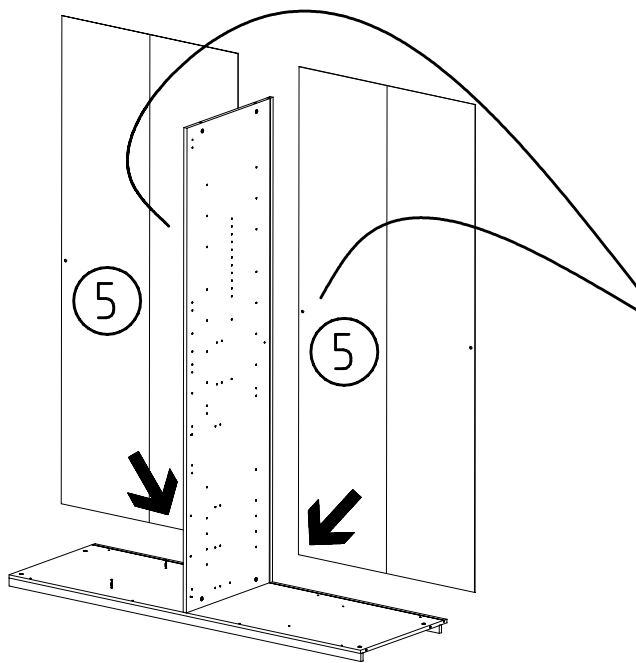




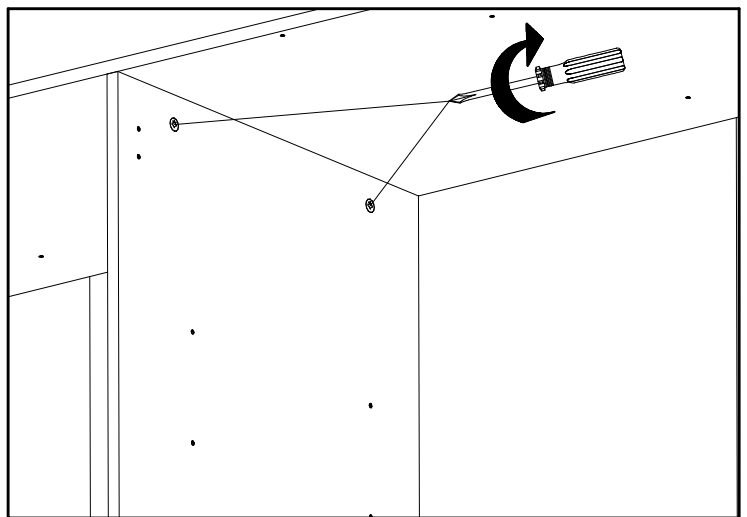
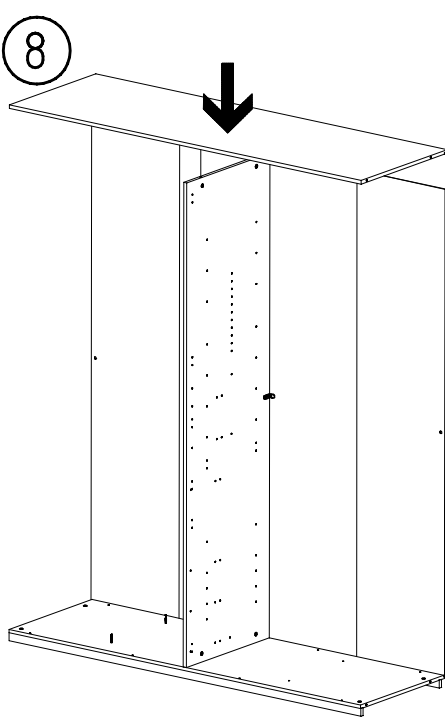
17



18



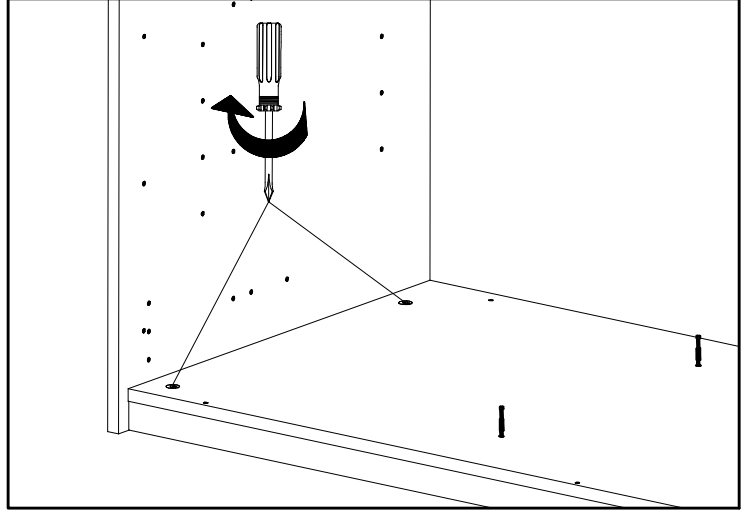
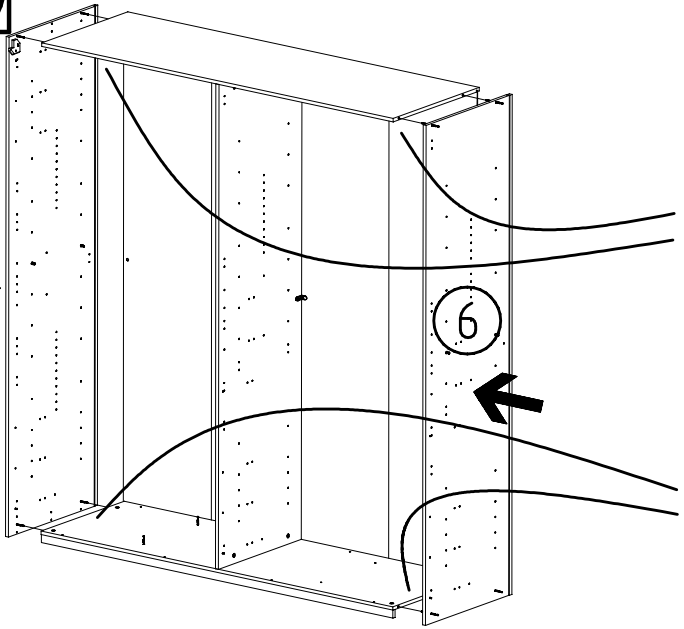
19



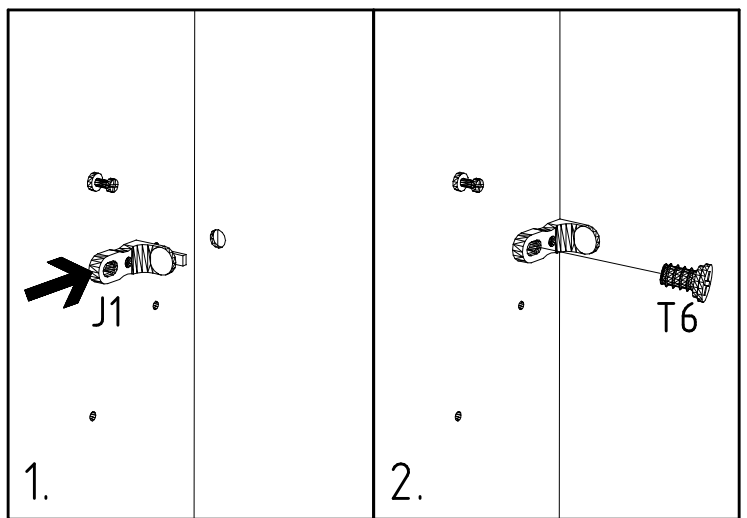
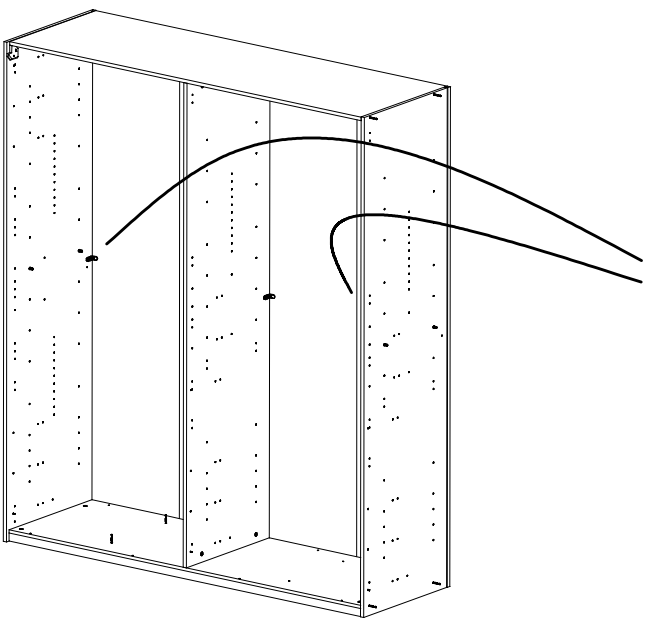
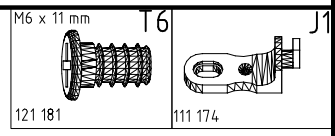
20

9

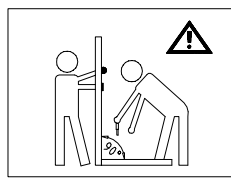
6



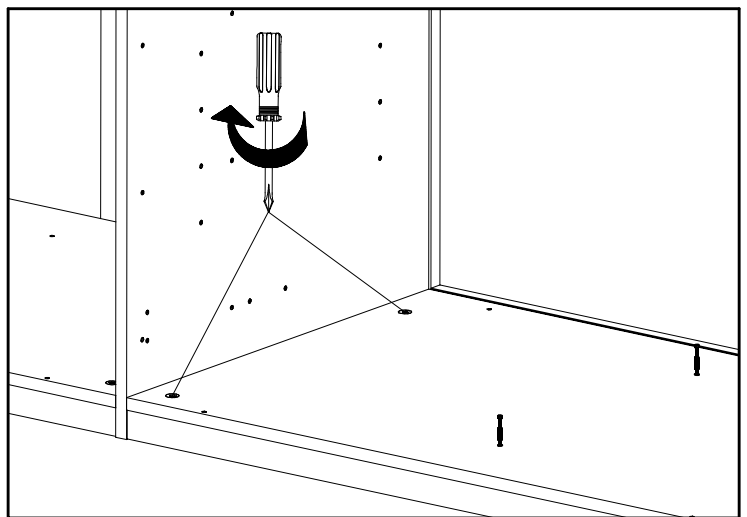
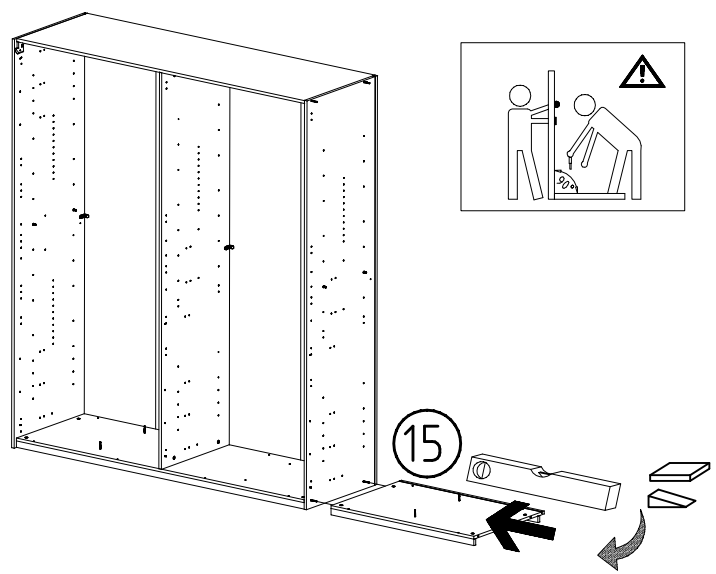
21



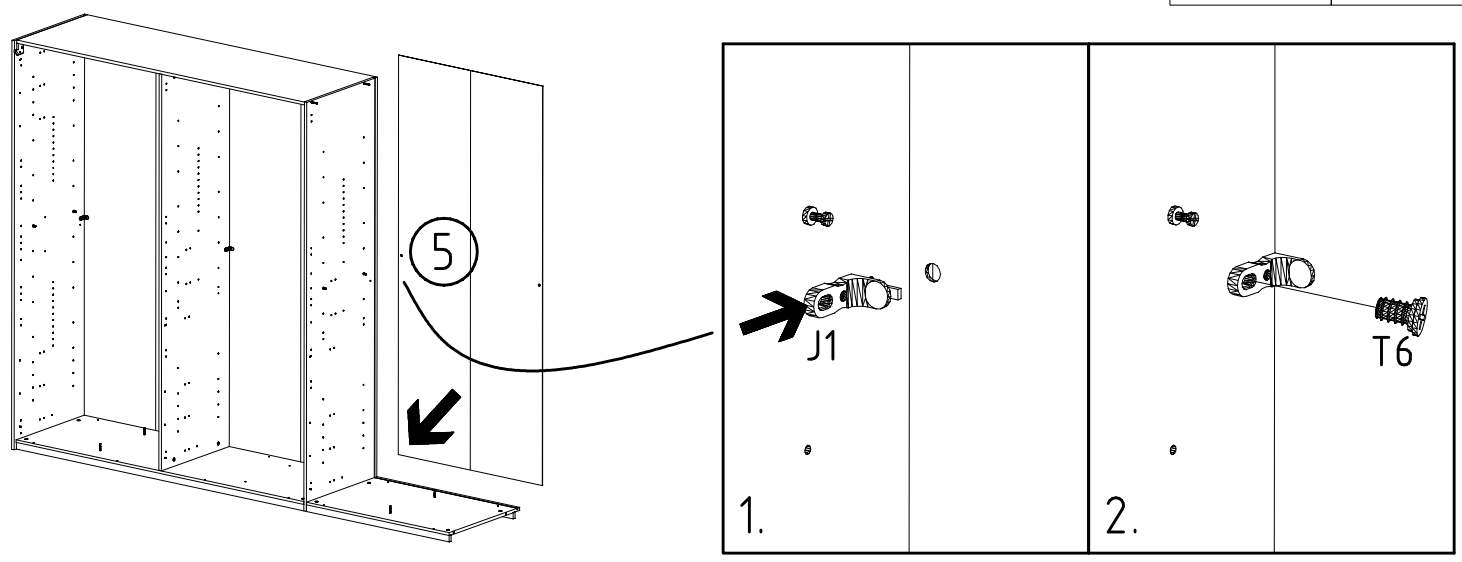
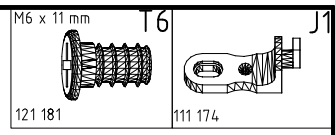
22



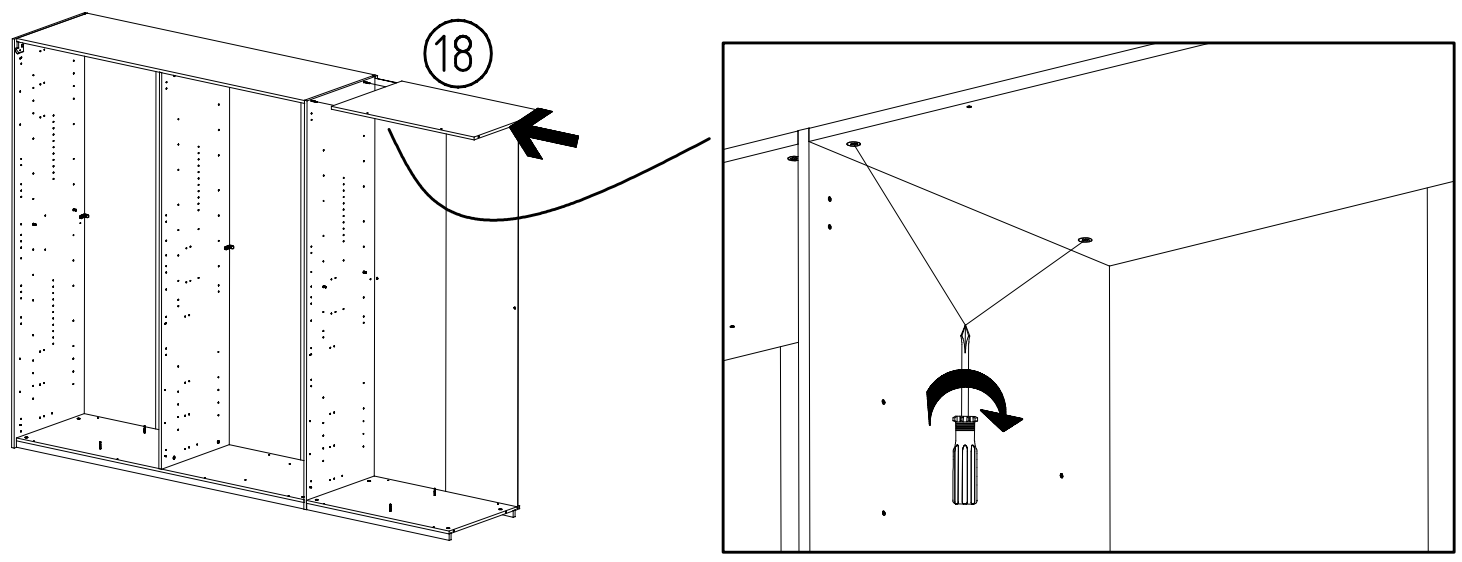
15



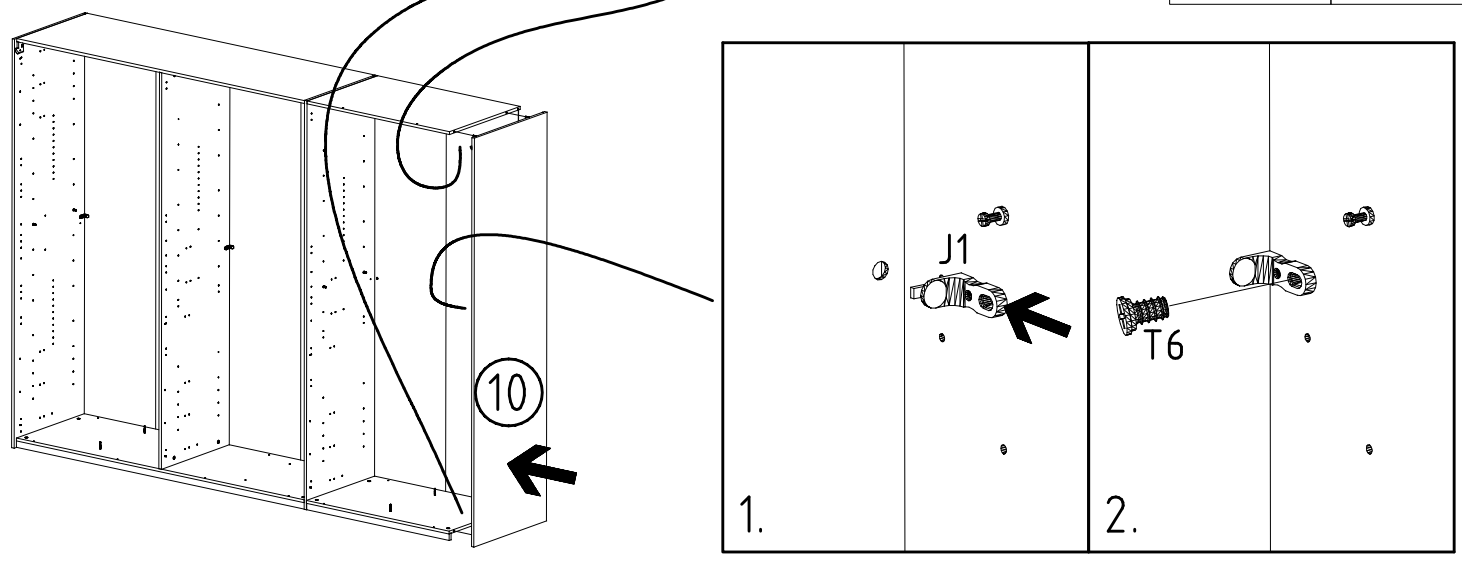
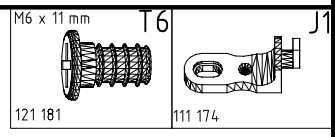
23



24

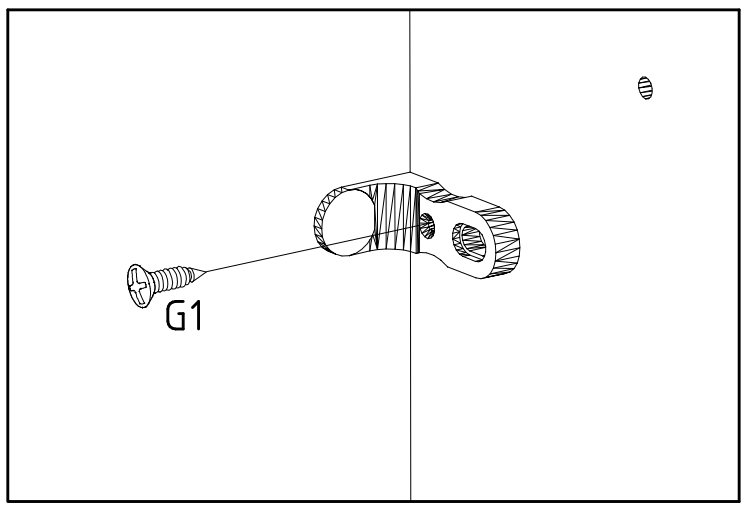
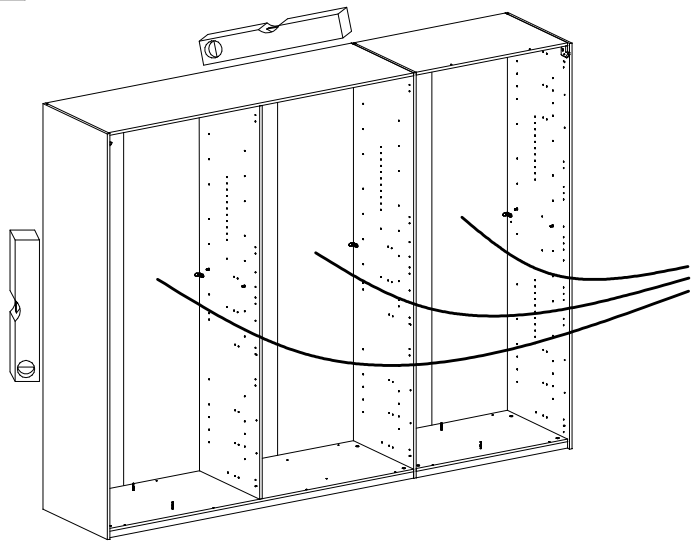


25



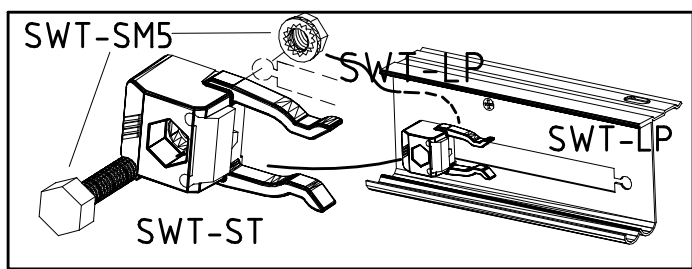
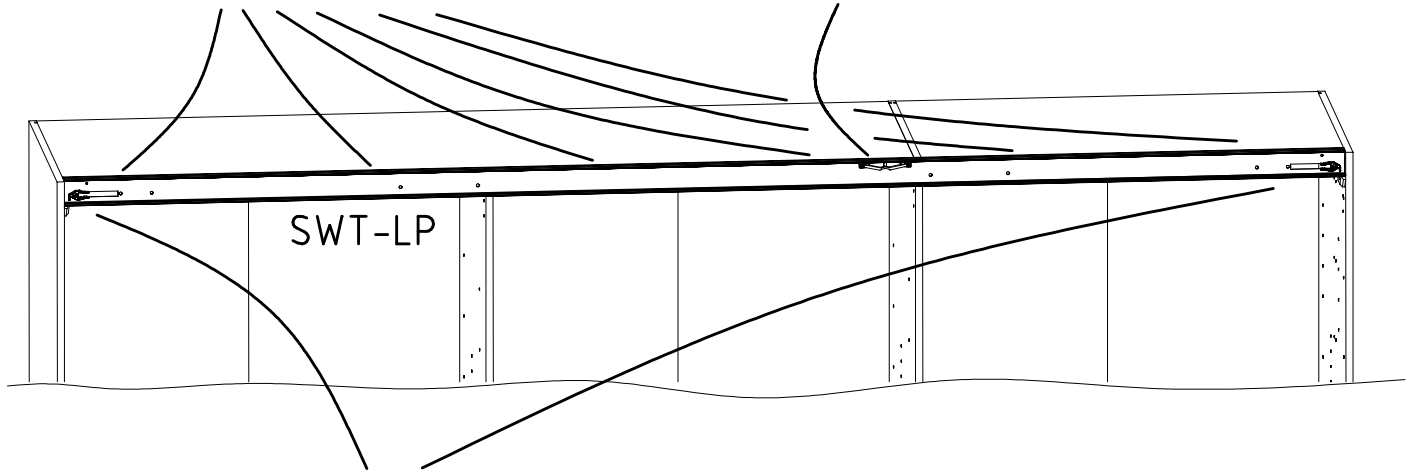
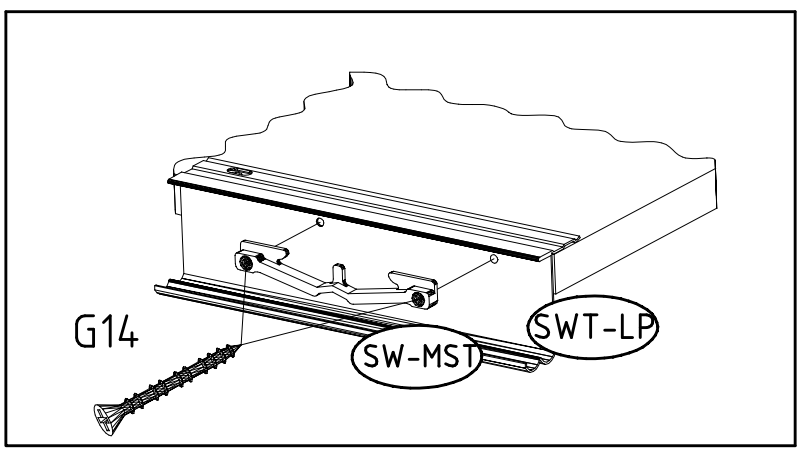
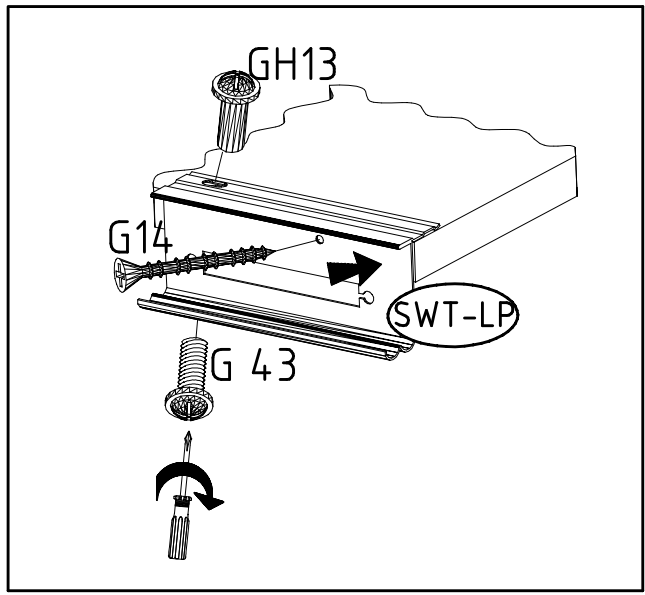
26

3,5 x 15 mm G1
121 370

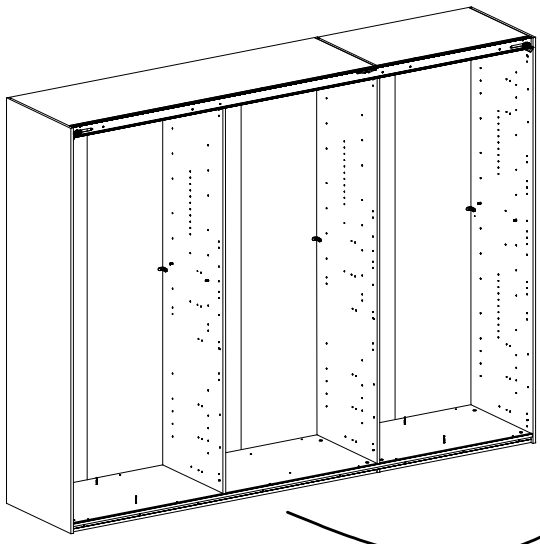


27

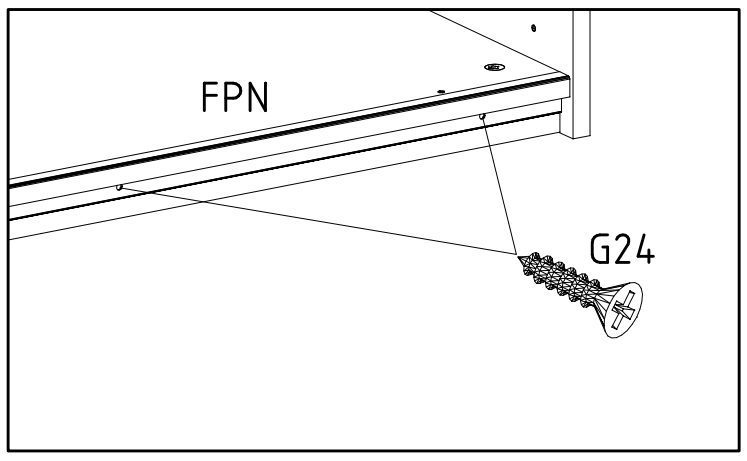
	SWT-ST 	SW-STM
3,5 x 35 mm G14	M4 x 13 mm GH13	M4 x 10 mm G43
121 375	121 xxx	121 xxx



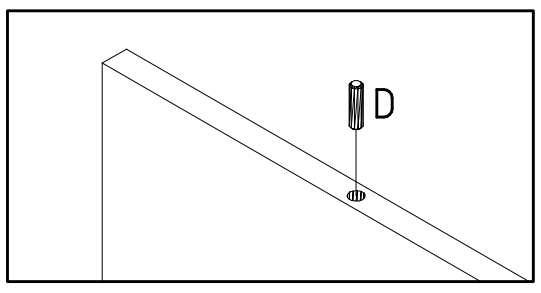
28



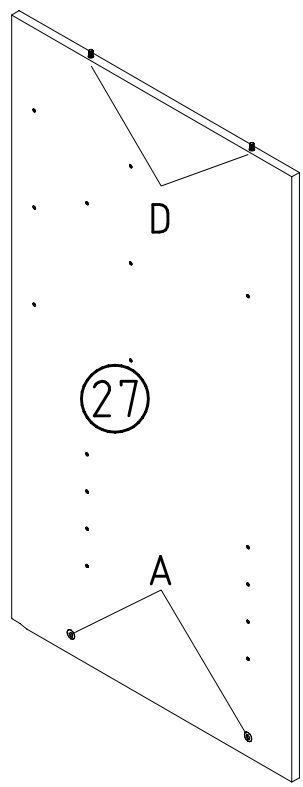
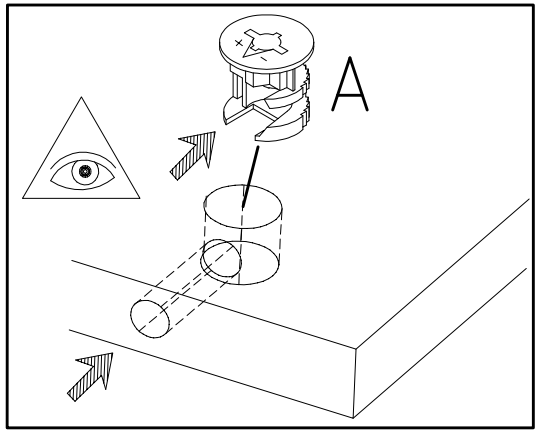
3,5 x 22 mm G24
121 004



29

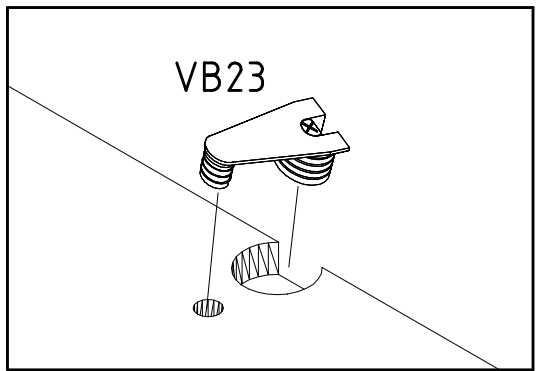


D
353 018 Ø8 x 30 111 102
A

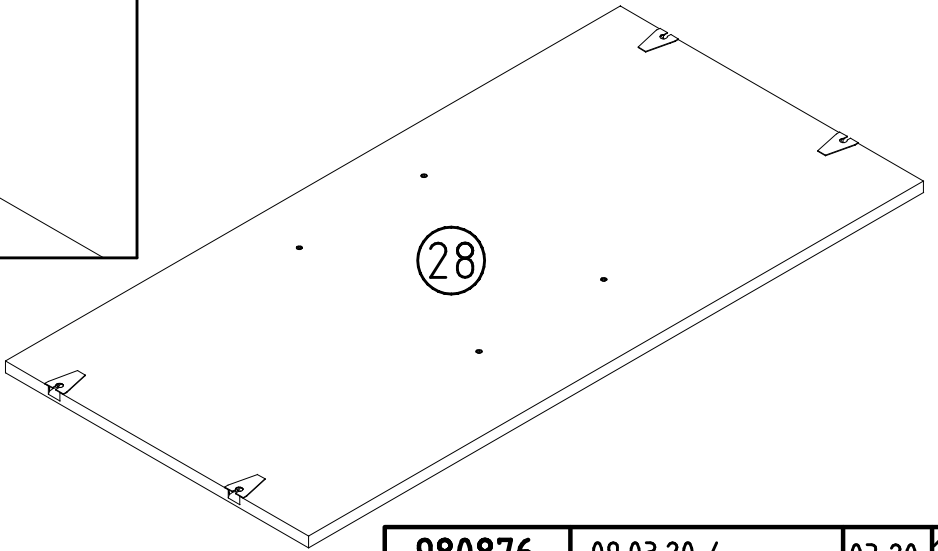


2 x

30

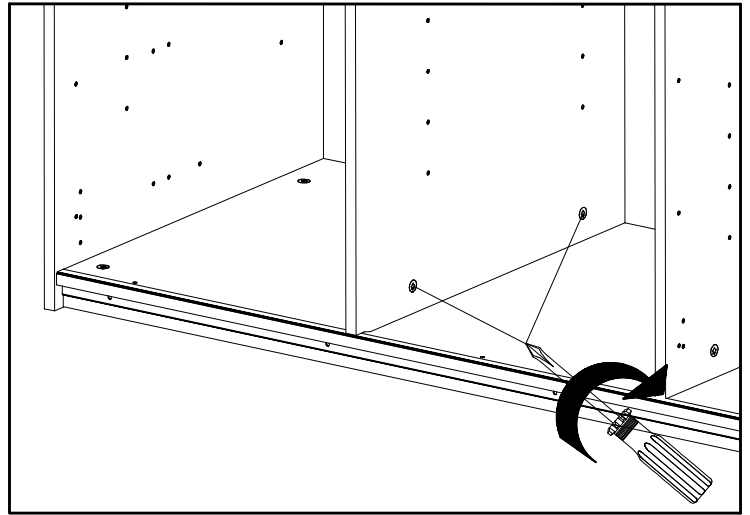
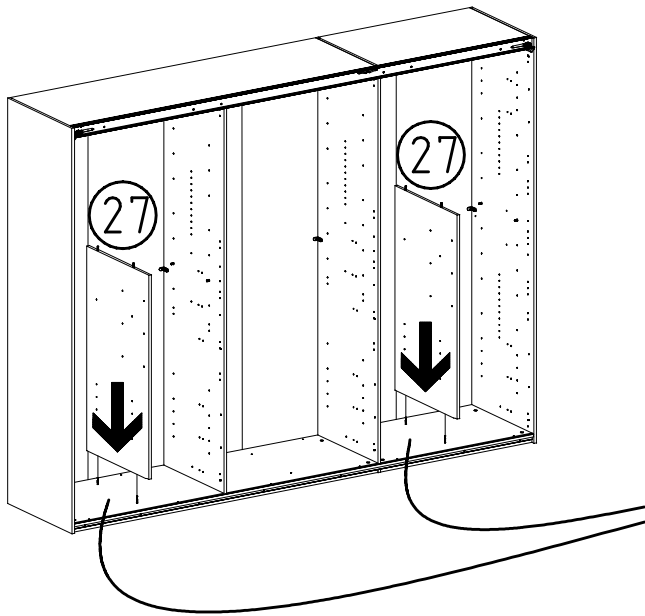


VB23
111 252

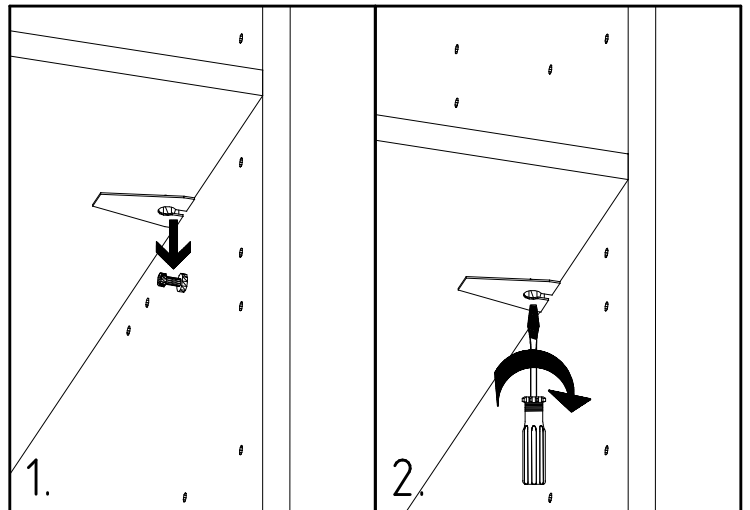
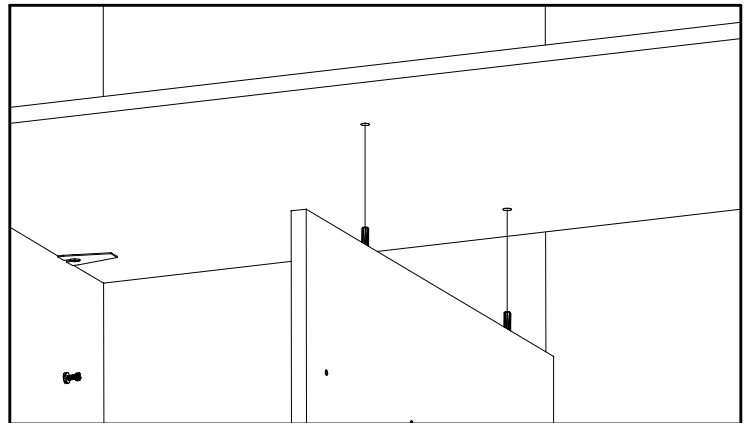
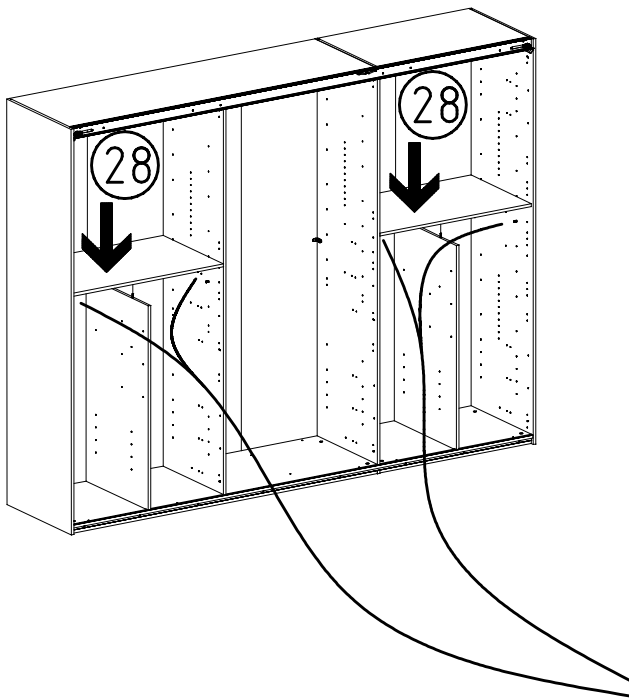


2 x

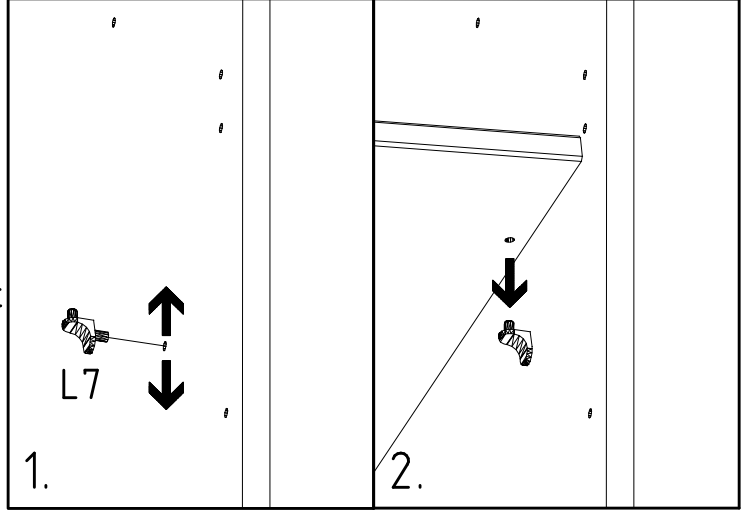
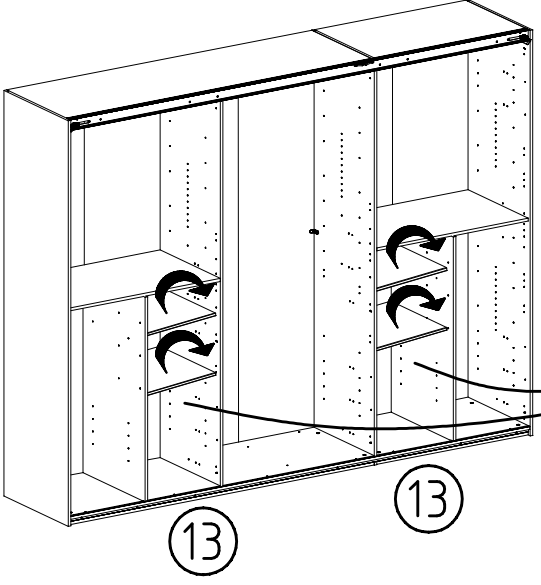
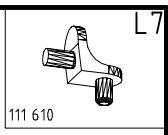
31



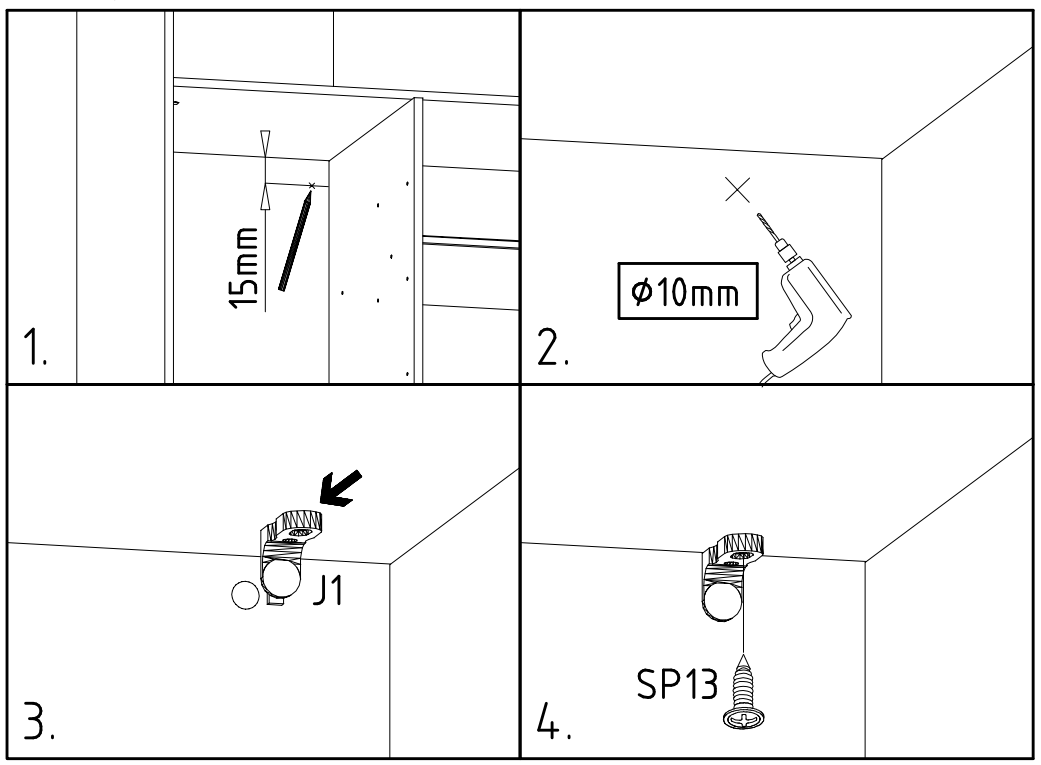
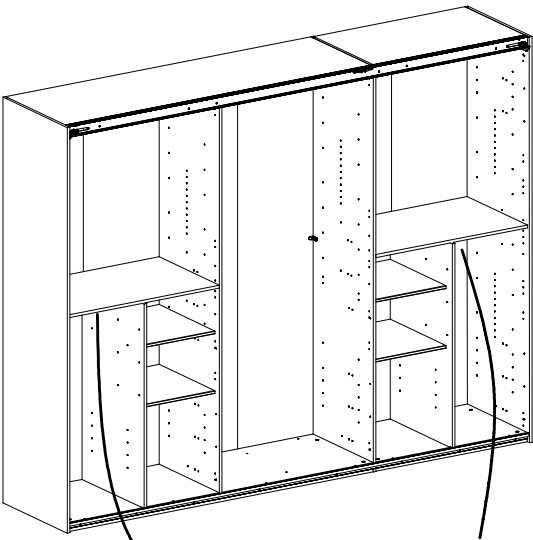
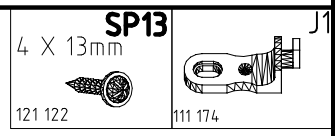
32



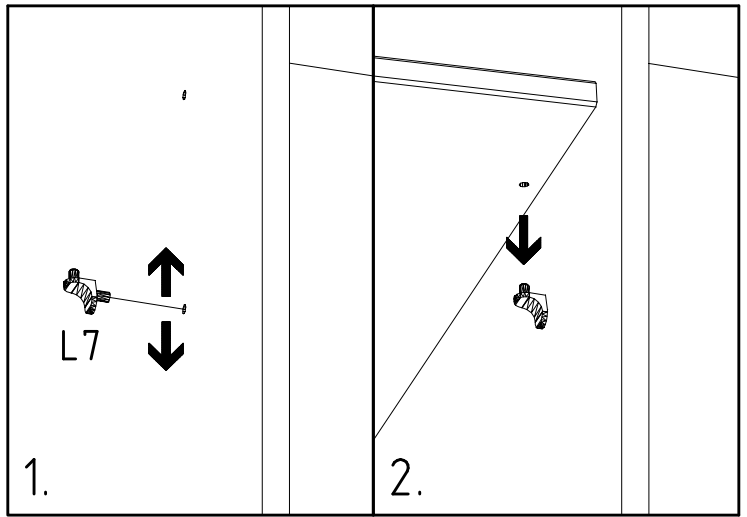
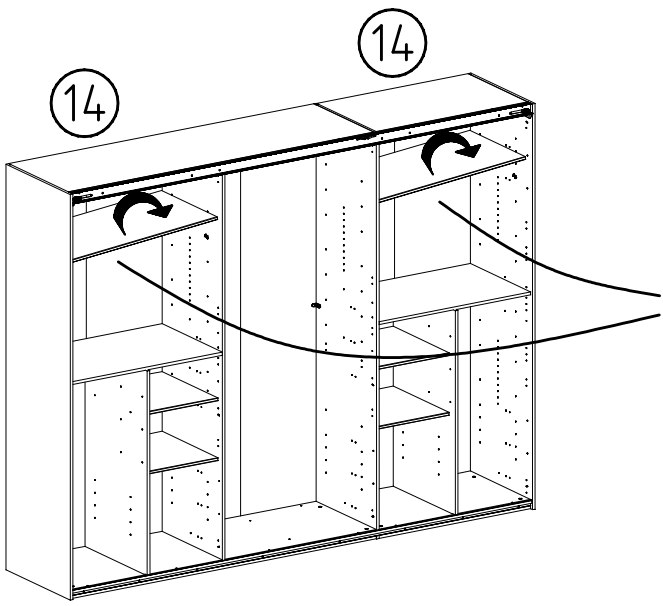
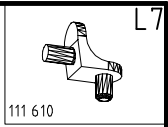
33



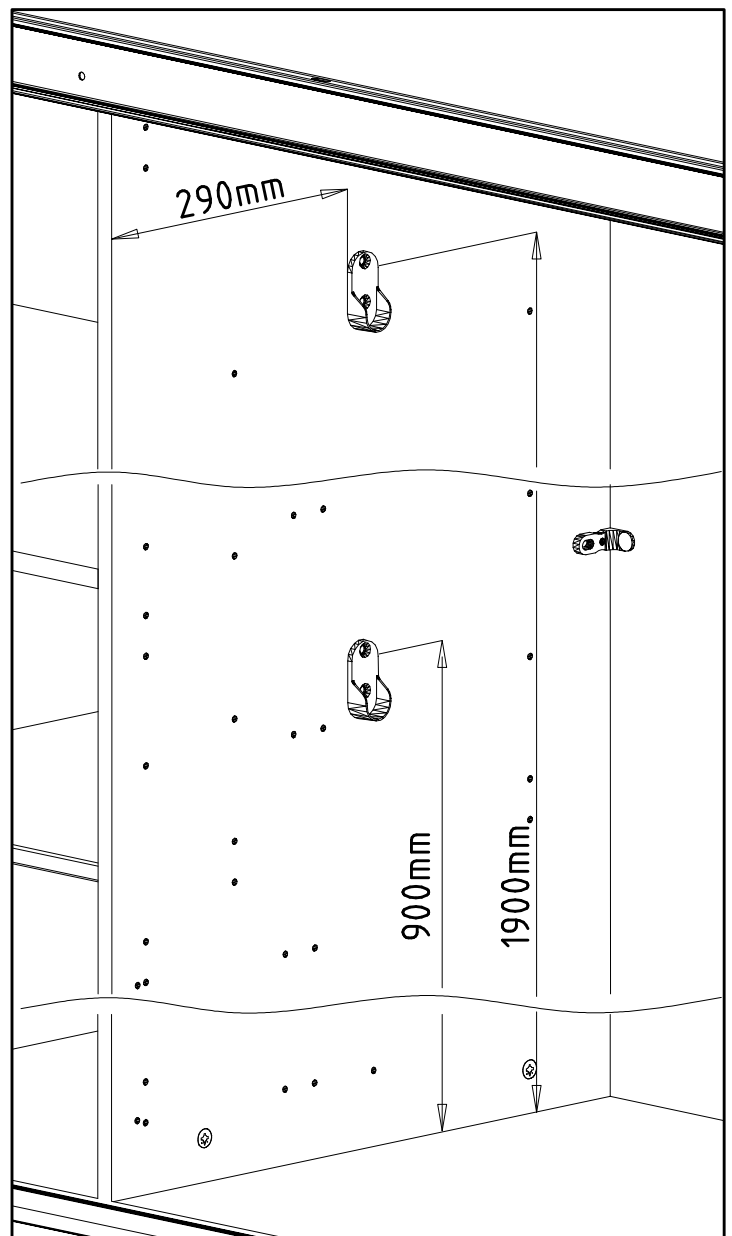
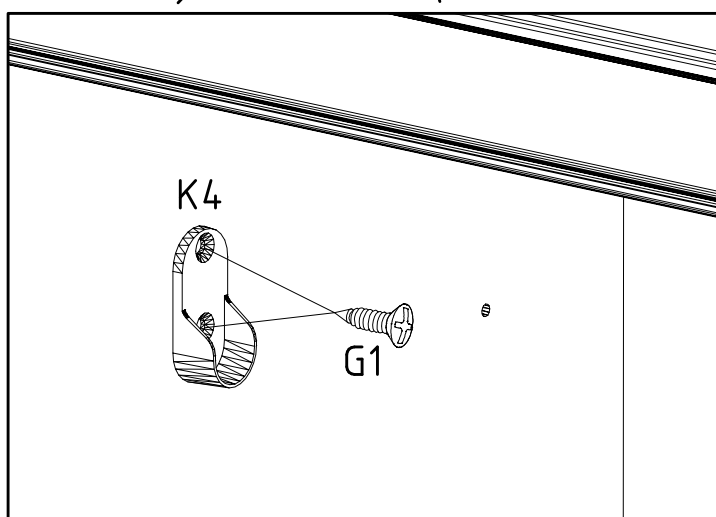
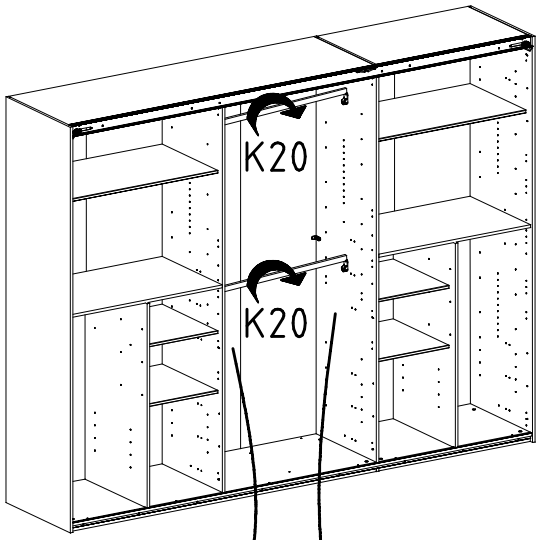
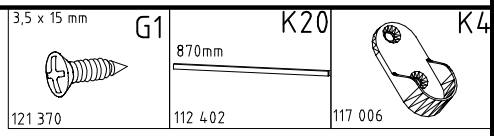
34

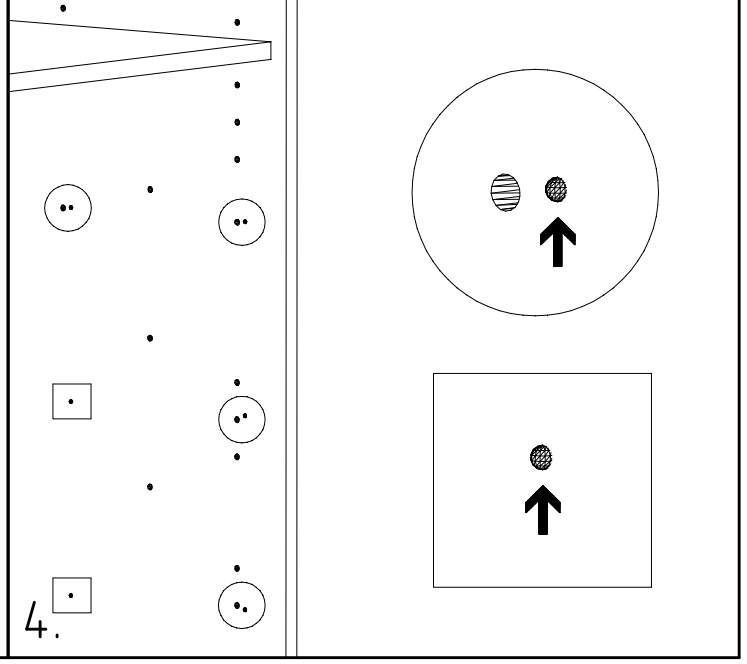
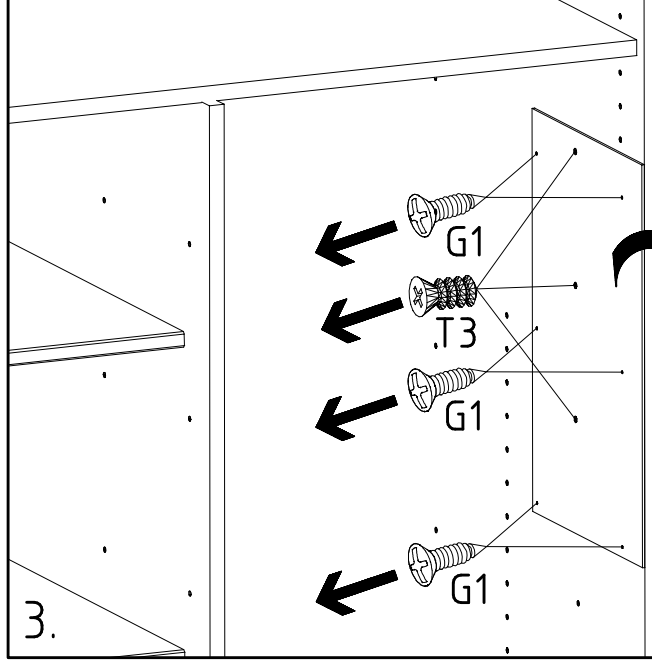
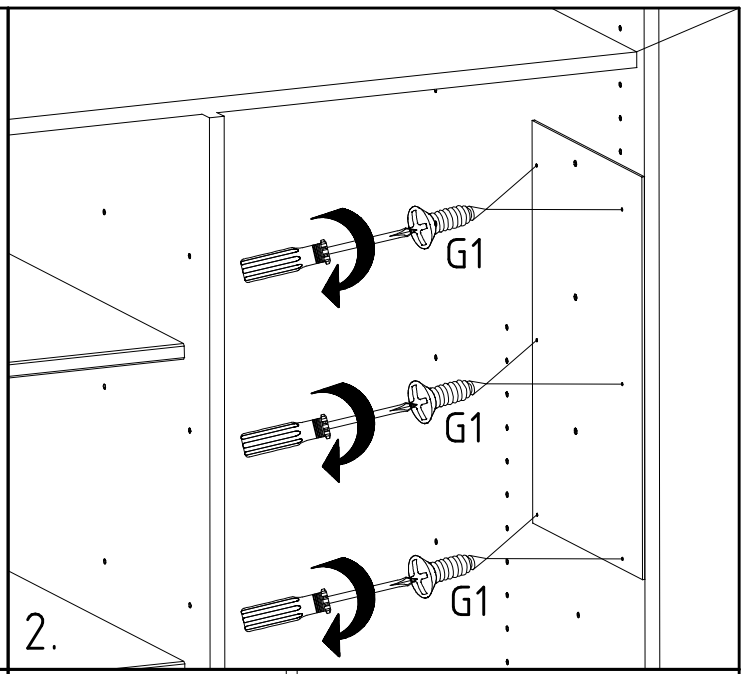
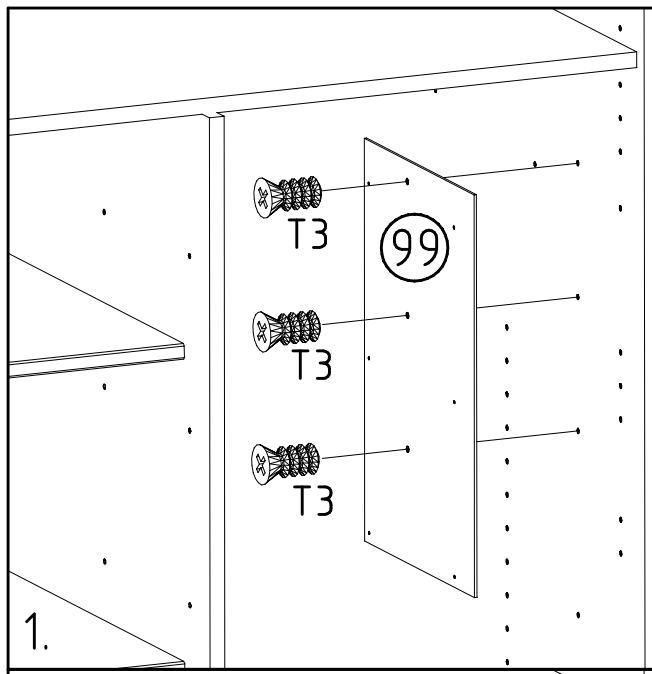
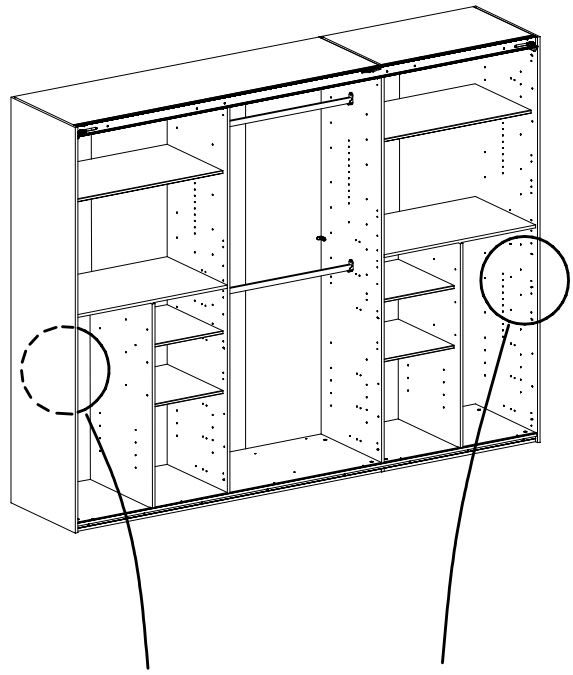


35



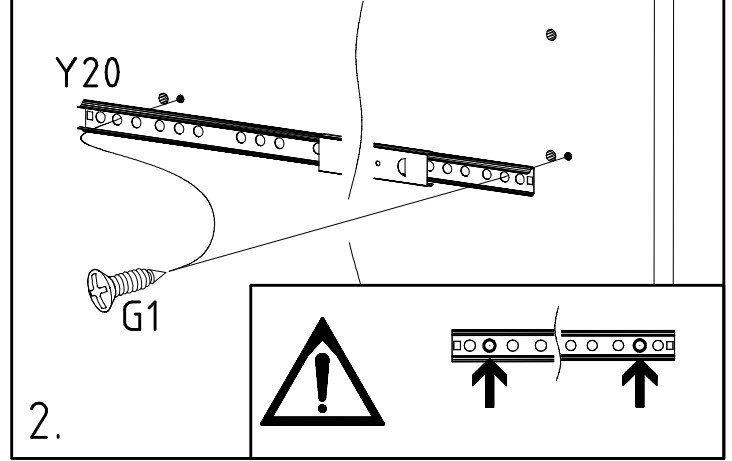
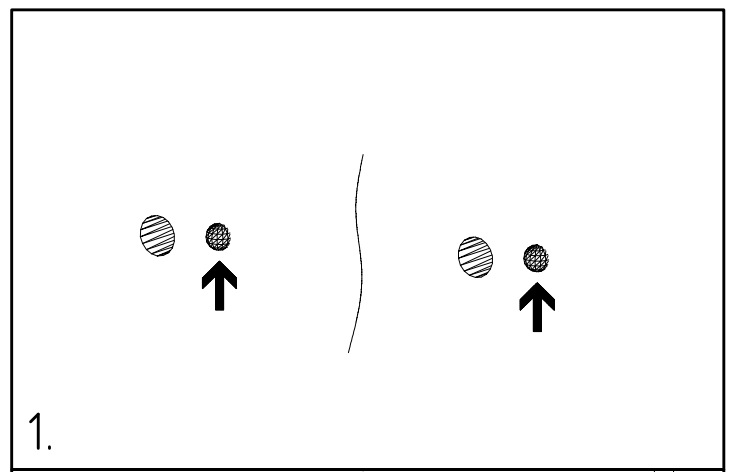
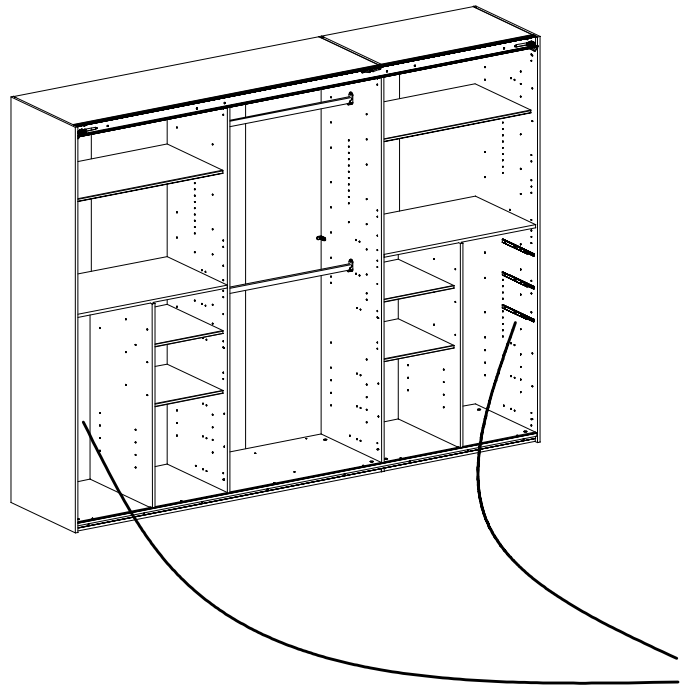
36





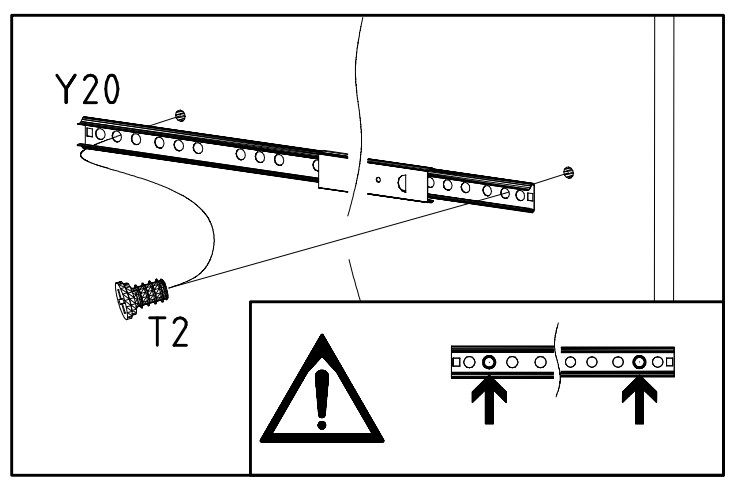
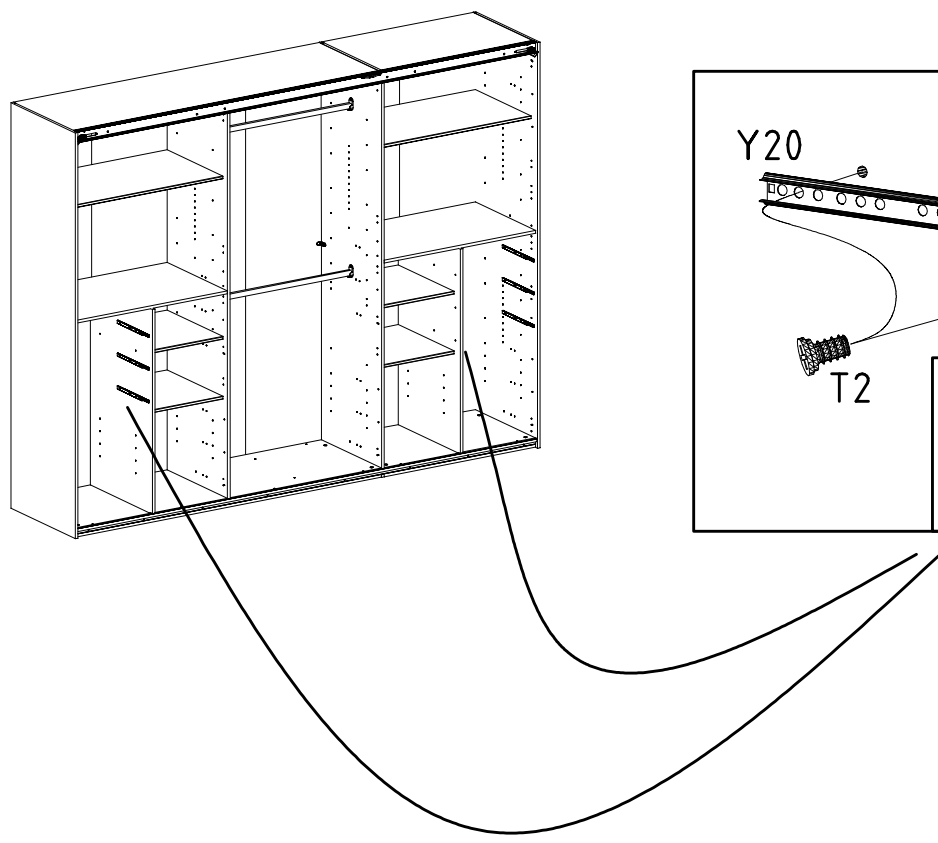
38

3,5 x 15 mm G1
121 370
Y20
112 198

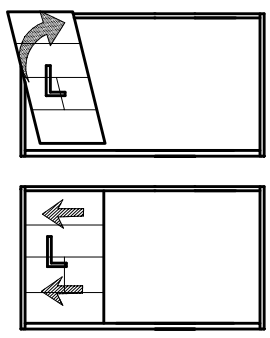


39

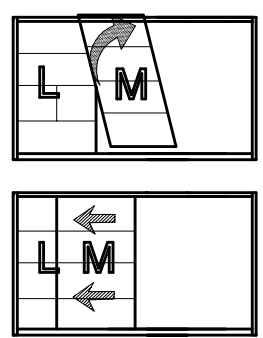
6,3 x 10,5 mm T2
111 030 112 198
Y20



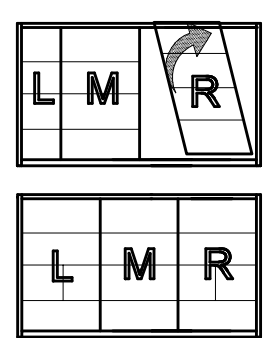
40



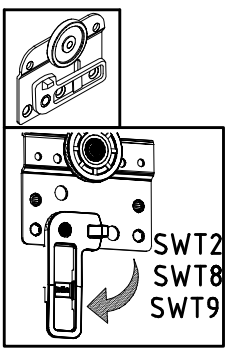
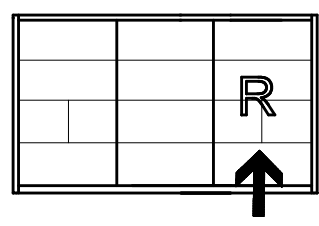
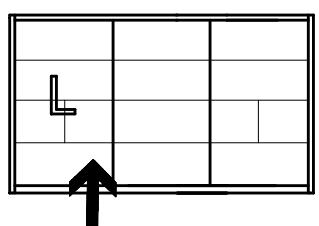
41



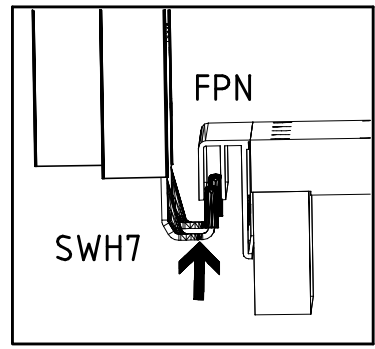
42



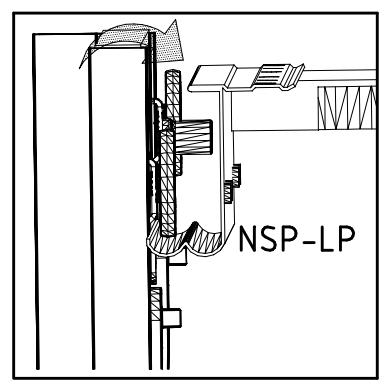
40 + 42



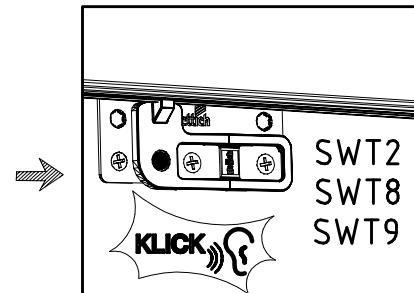
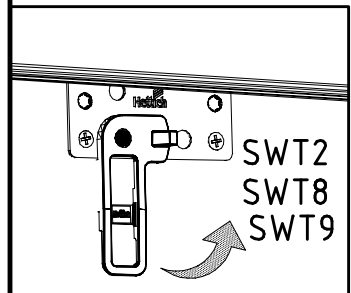
I.



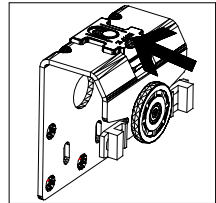
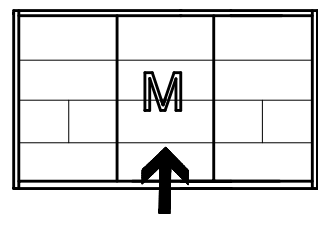
II.



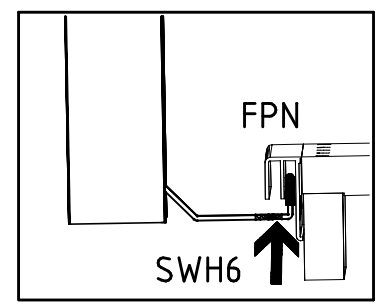
III.



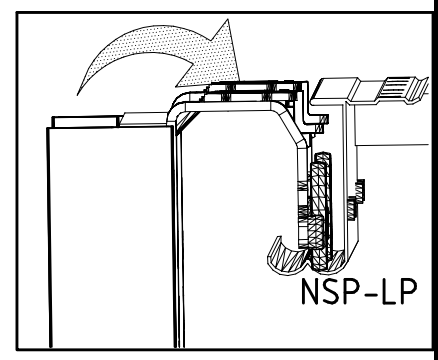
41



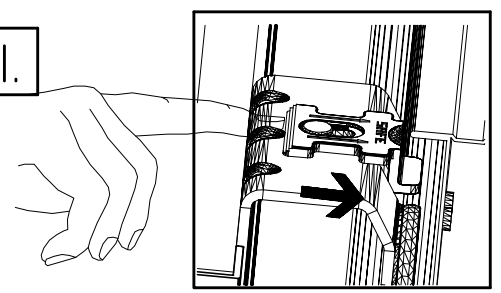
I.



II.

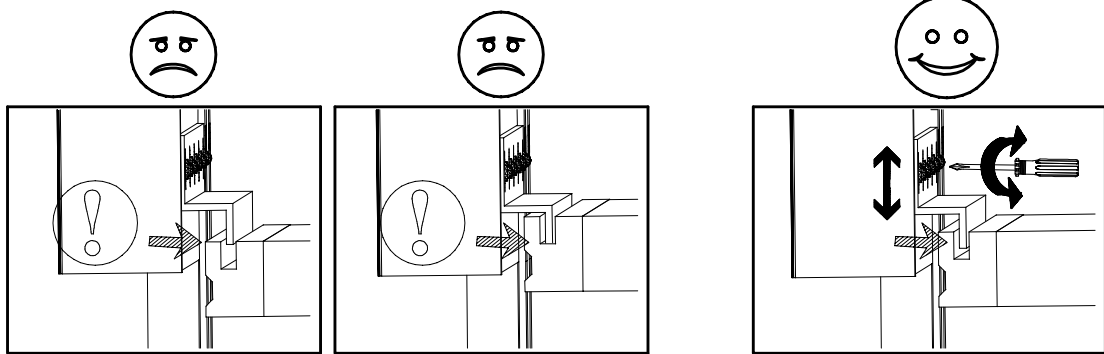
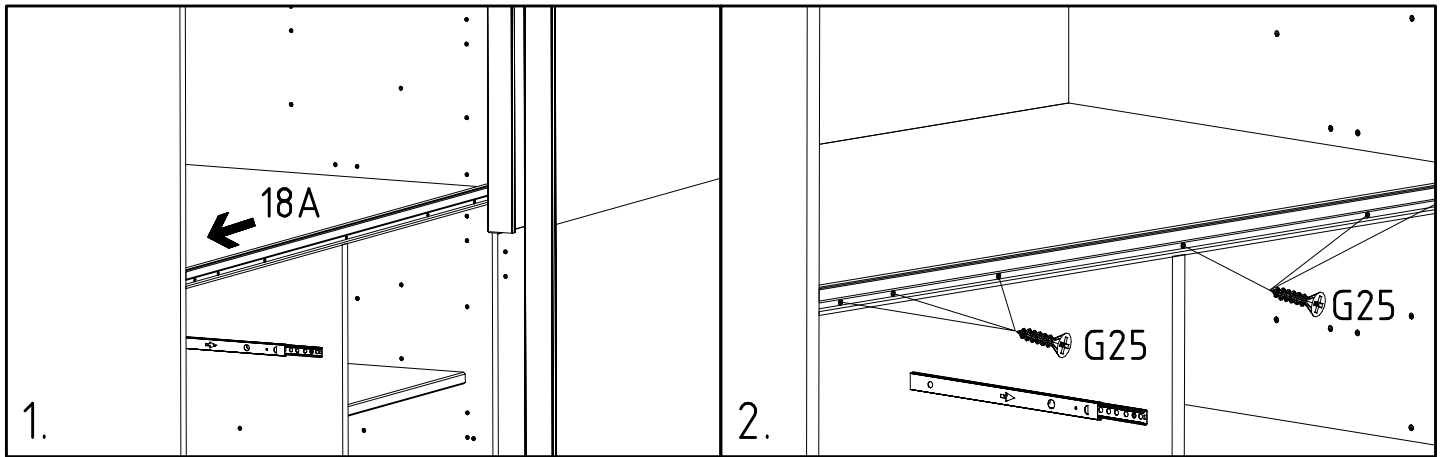
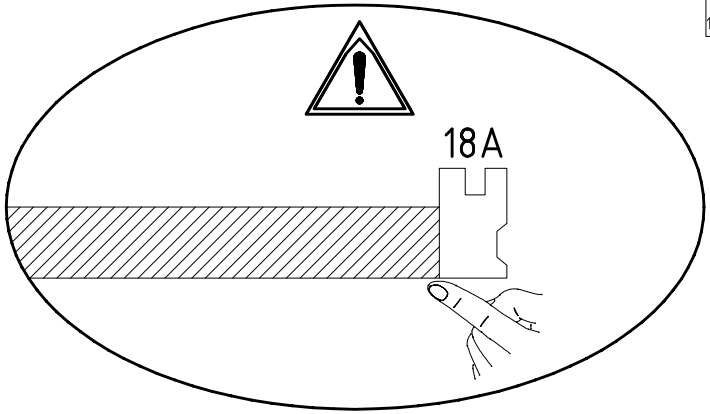
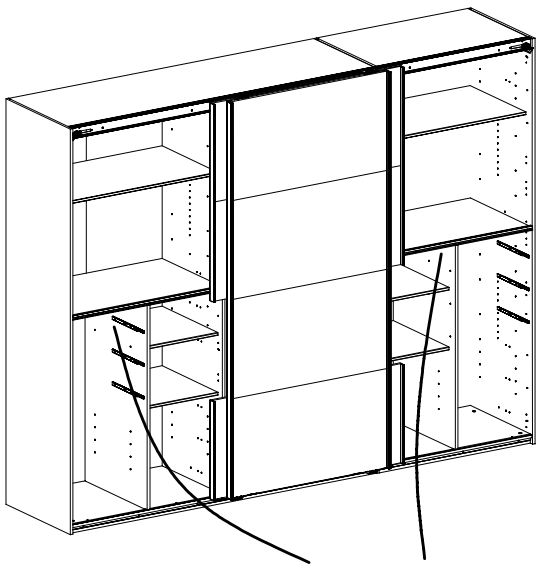


III.

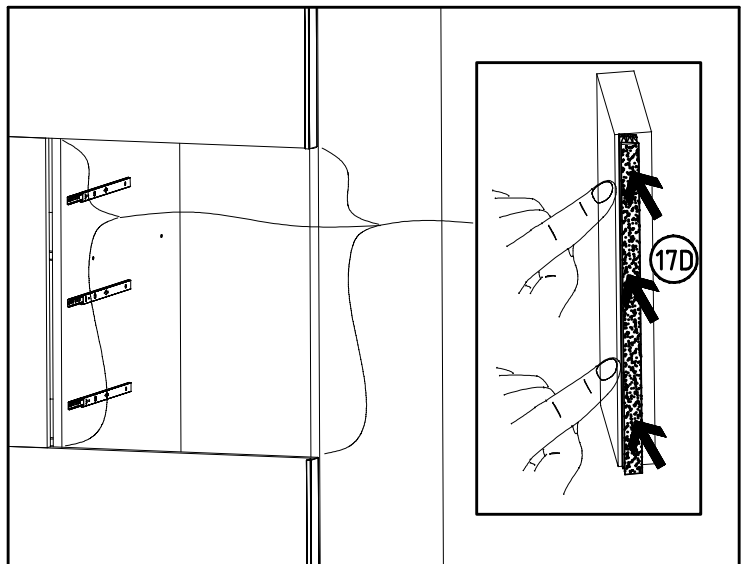
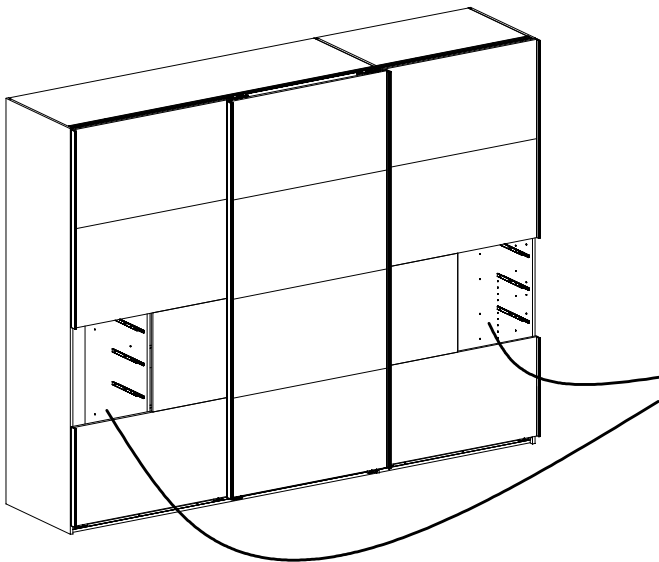


4 3

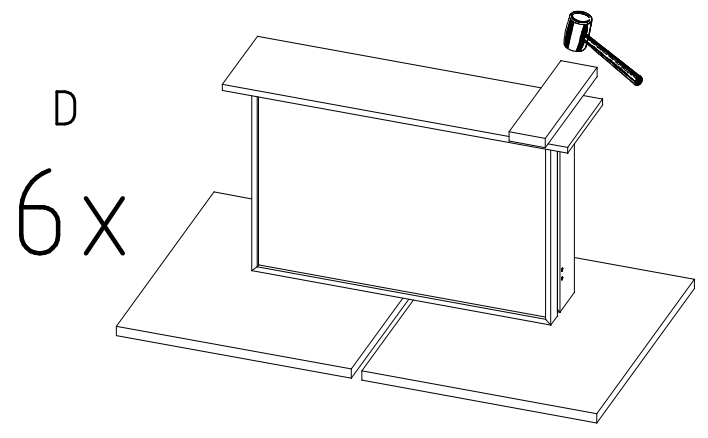
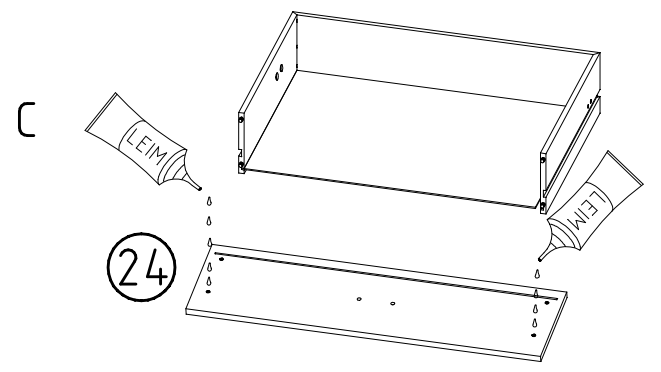
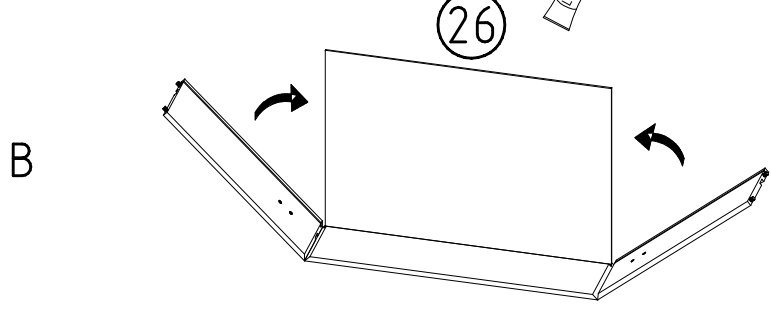
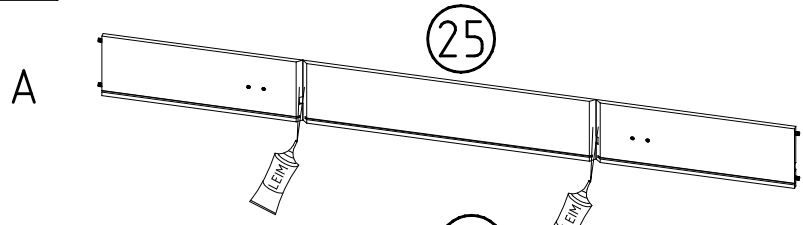
3,5 x 40 mm G25
121 374



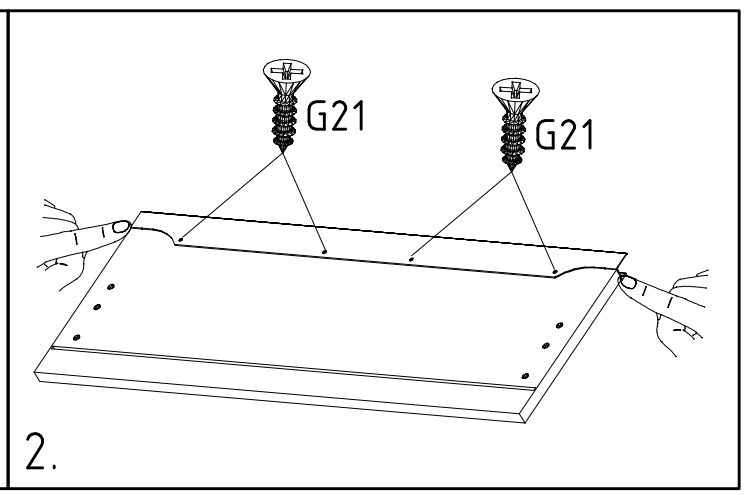
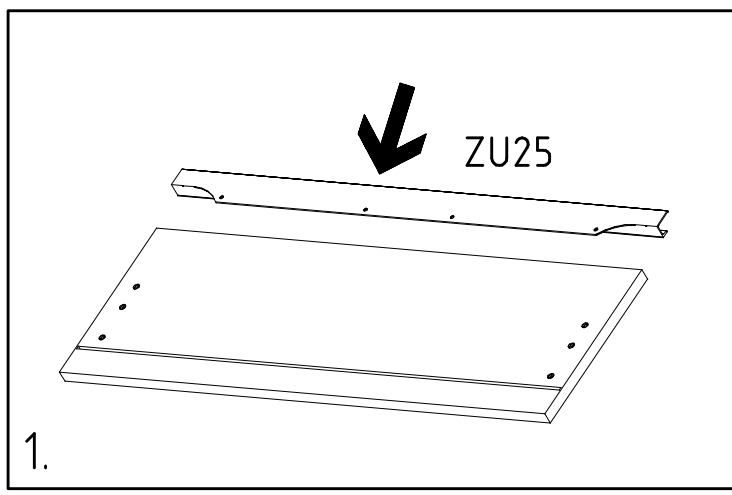
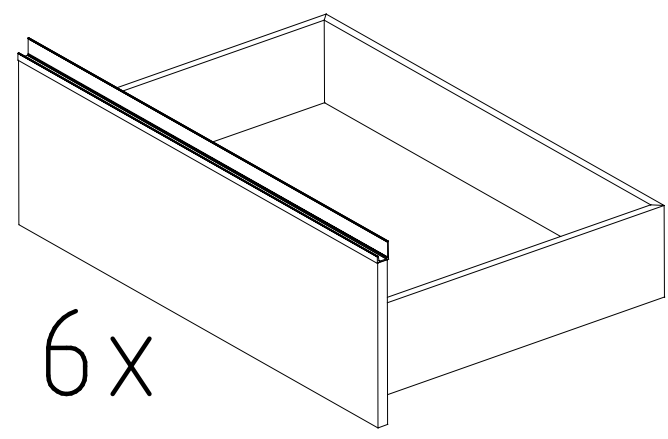
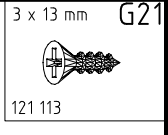
4 4



45

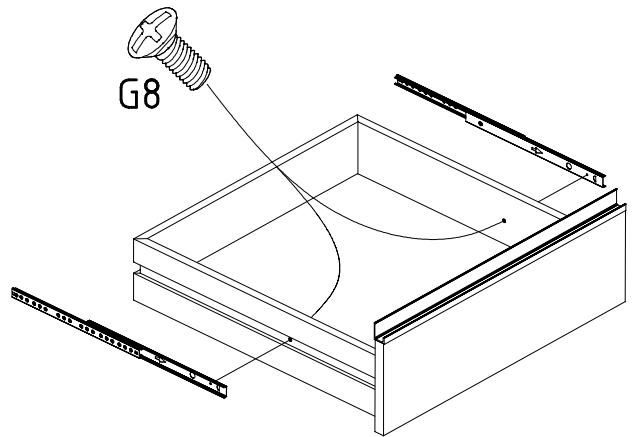
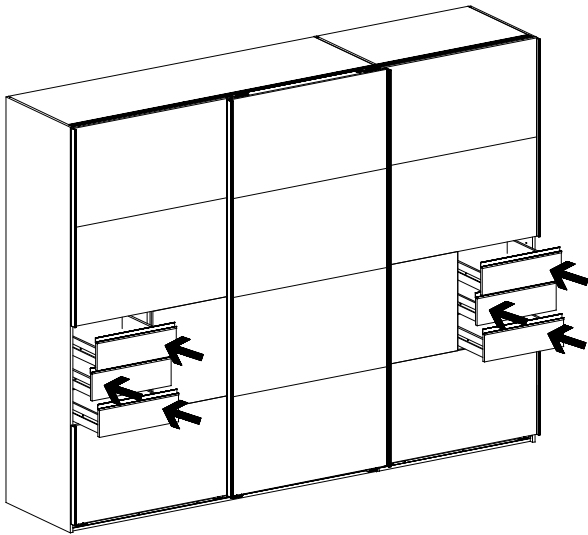


46

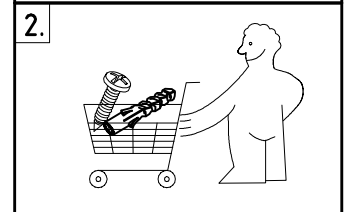
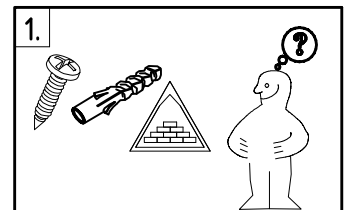
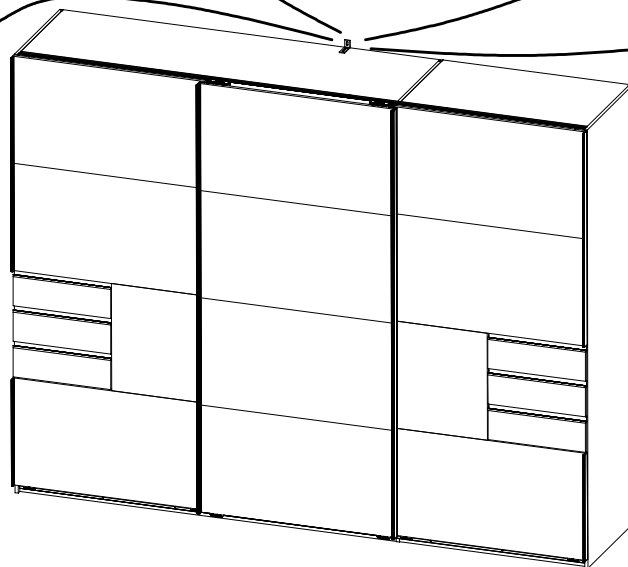
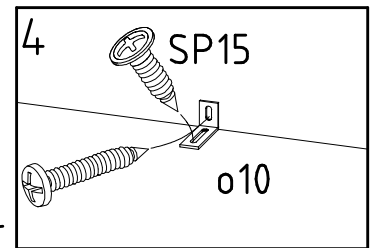
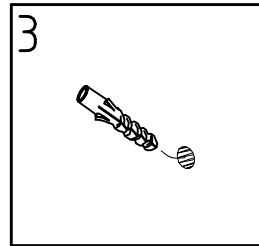
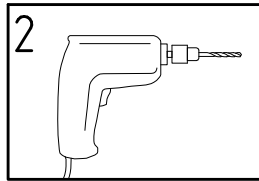
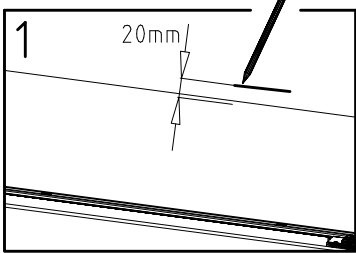
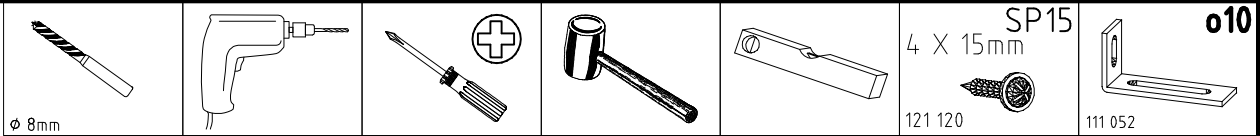


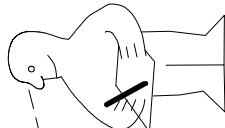
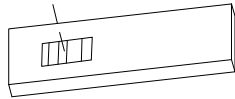
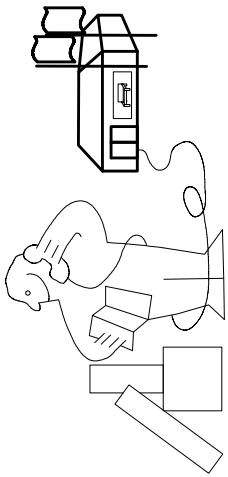
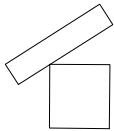
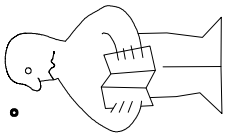
47

M4 x 9 mm G8
111 015

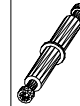
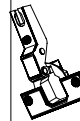
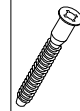
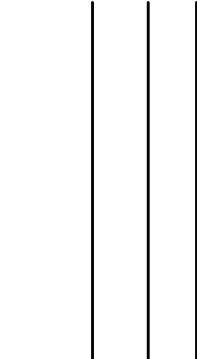
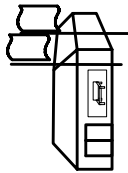
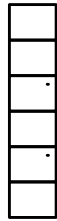


48





Modell/Model/Modèle



<121 370>

< G 1 >

<4x>

Änderungen die dem technischen Fortschritt geschuldet sind, behalten wir uns vor!
Bei nicht vorschriftsmäßiger und/ oder nicht fachmännischer Montage wird bei Personen- und/ oder Sachschäden keinerlei Haftung übernommen.

made by

WIMEX Wohnbedarf Import Export Handels GmbH & CoKG/ Postfach 1407/ 4-9112 Georgsmarienhütte/ Germany

980876

09.03.20 / -

03 20 28/28