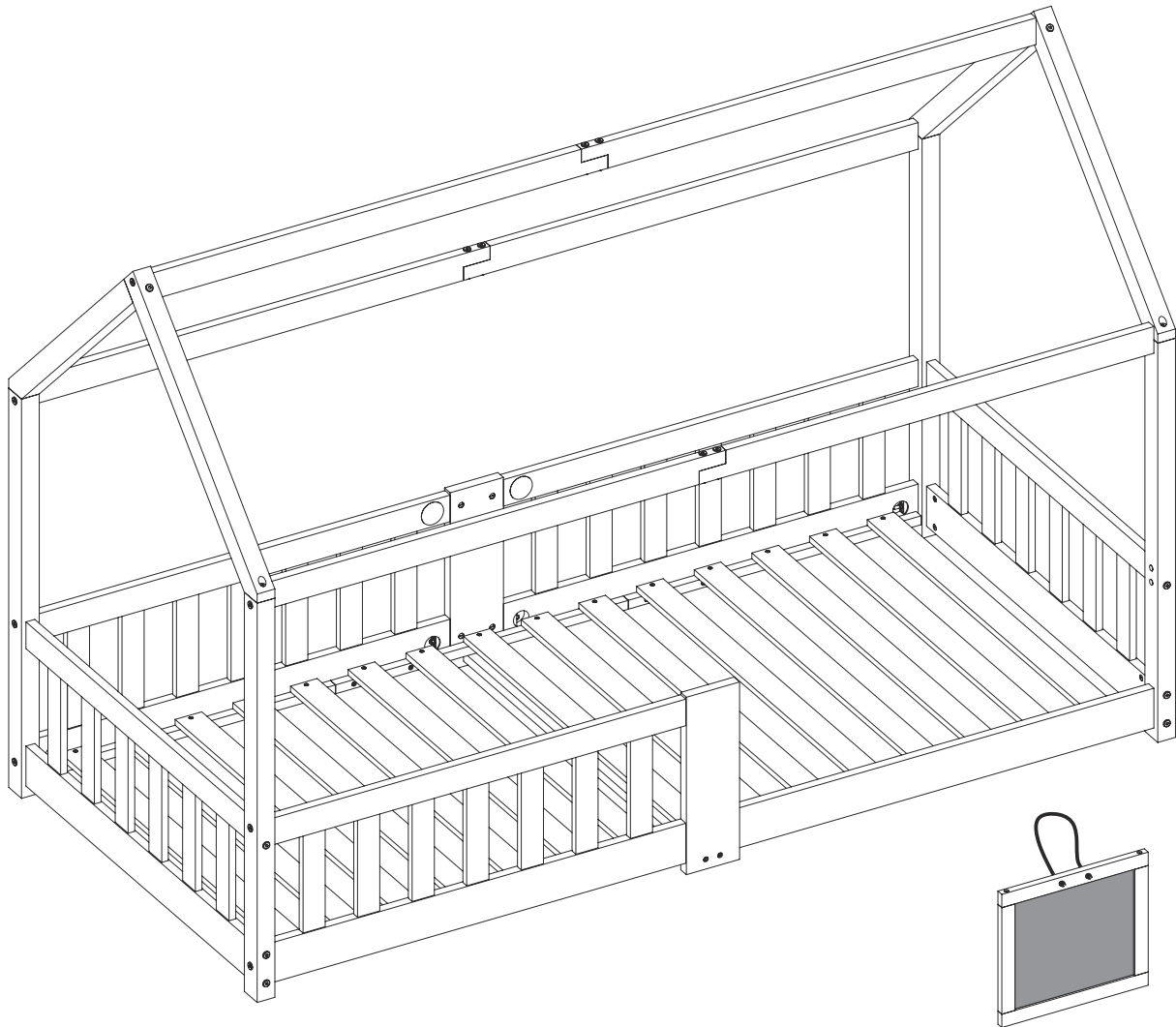


WF197916AAG / WF197916AAW

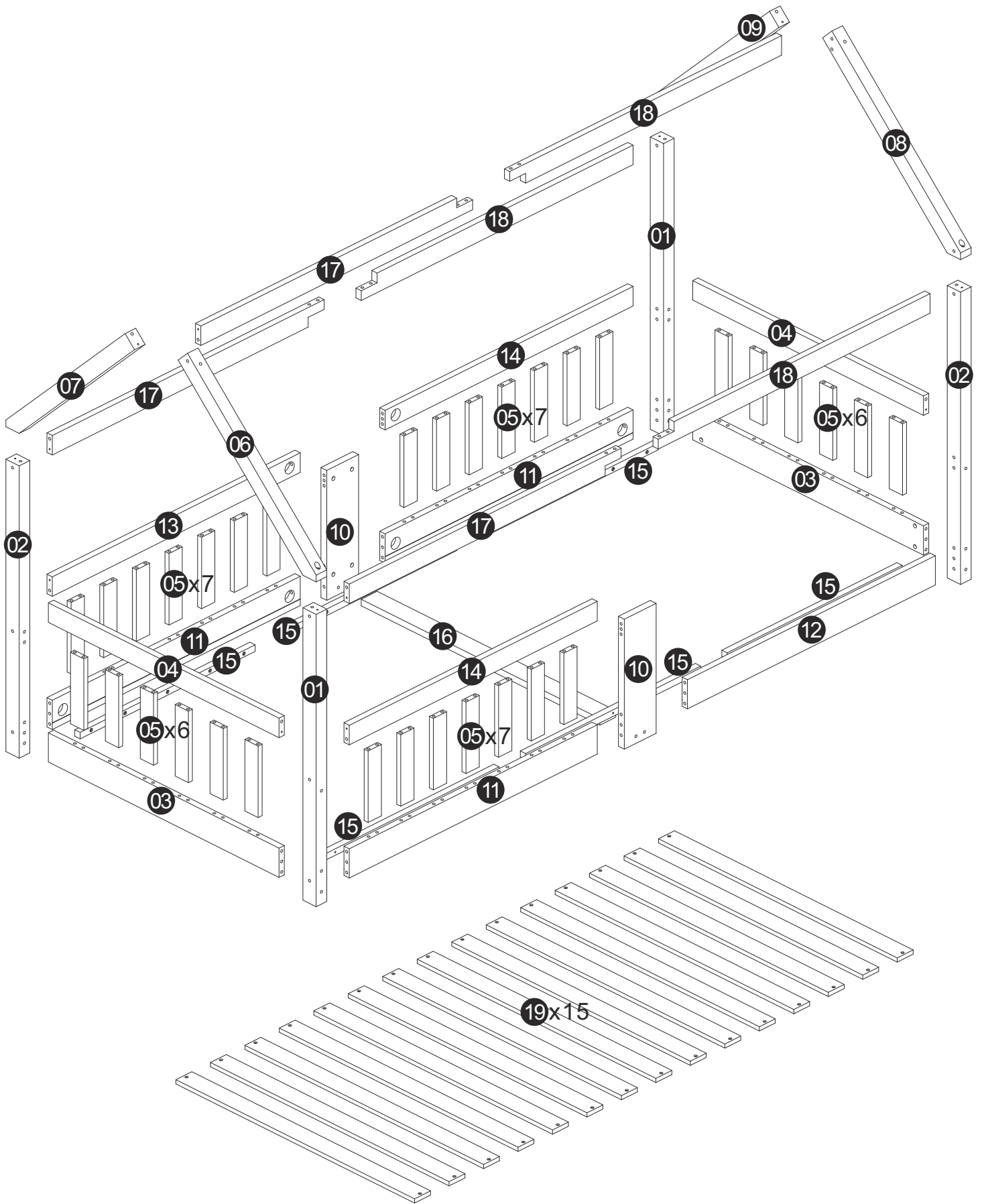


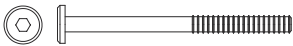

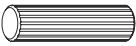
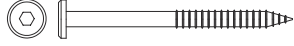
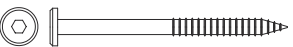

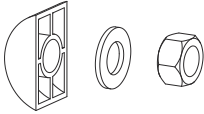


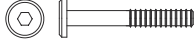
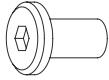
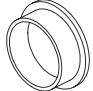

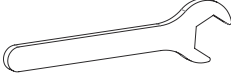

WARNUNG!

Dieses Hausbett kann bei unsachgemäßer Verwendung eine ernsthafte Verletzungsgefahr darstellen!

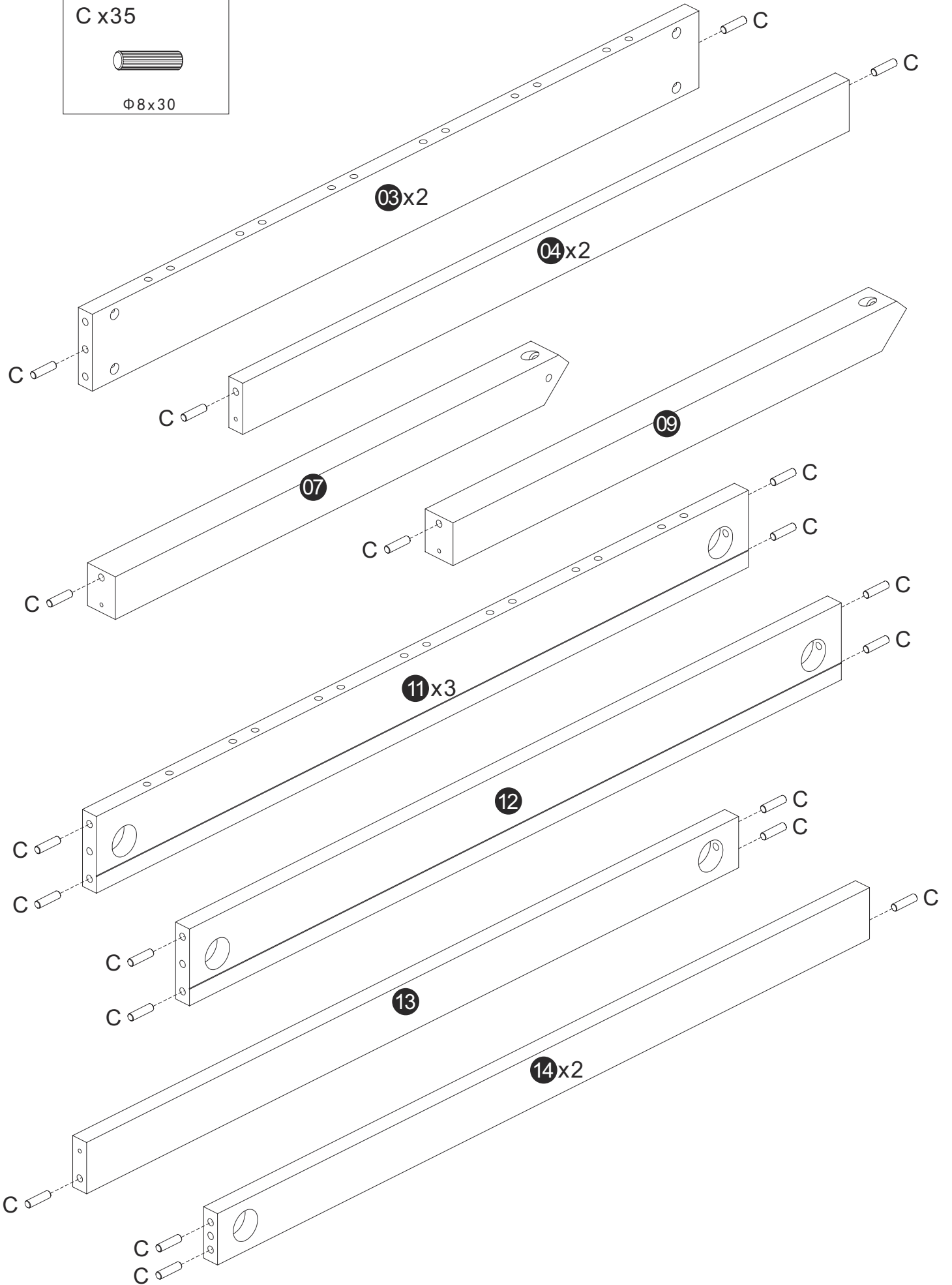
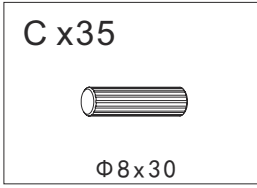
Die Balken über dem Bett sind kein tragendes Teil. Befestigen oder hängen Sie niemals Gegenstände an den oberen Balken, die nicht für die Verwendung mit dem Bett bestimmt sind, zum Beispiel, aber nicht beschränkt auf Seile, Schnüre, Schnüre, Haken, Gürtel und Taschen. Lassen Sie Kinder niemals zum Spielen an den Balken hängen.

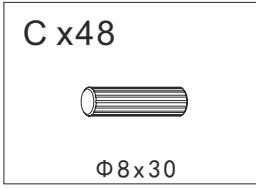
Verwenden Sie das Bett nicht, wenn ein Bauteil gebrochen ist oder fehlt. Befolgen Sie immer die Anweisungen des Herstellers.



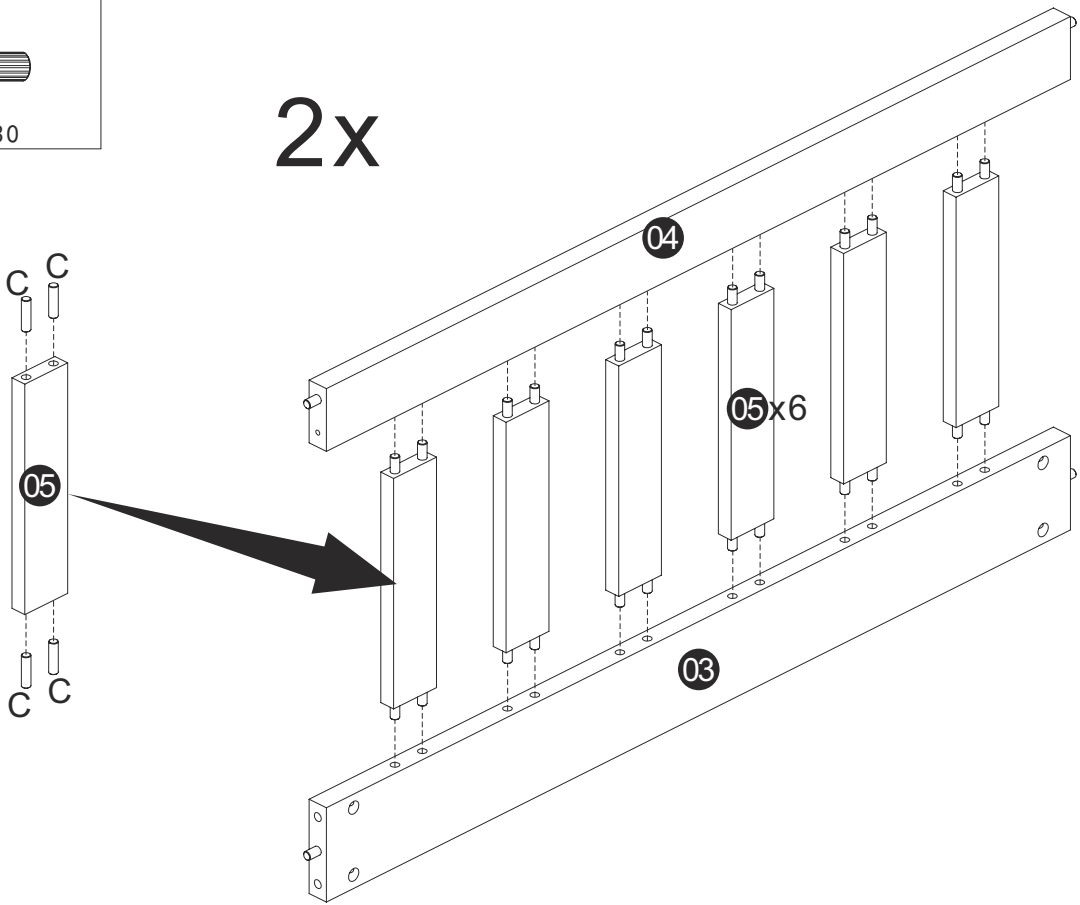
<p>A x12</p>  <p>M6x90</p>	<p>B x15</p> 	<p>C x177</p>  <p>Φ8x30</p>	<p>D x15</p>  <p>Φ6x90</p>
<p>E x4</p>  <p>Φ6x80</p>	<p>F x7</p>  <p>M6x70</p>	<p>G x11</p> 	<p>H x60</p>  <p>Φ4x30</p>
<p>J x4</p>  <p>Φ7x50</p>	<p>K x6</p>  <p>M6x50</p>	<p>L x6</p> 	<p>M x5</p> 
<p>N x3</p> 	<p>P x2</p> 	<p>Q x2</p> 	

Note: Richten das exzentrische Verbindungsteil (Zubehör E) an der Schraube aus und ziehen es dann im Uhrzeigersinn fest.

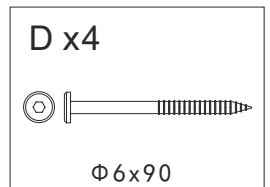
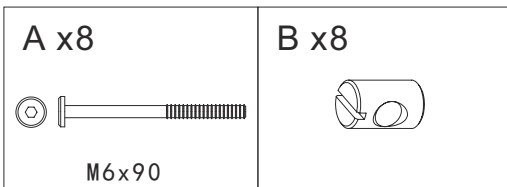




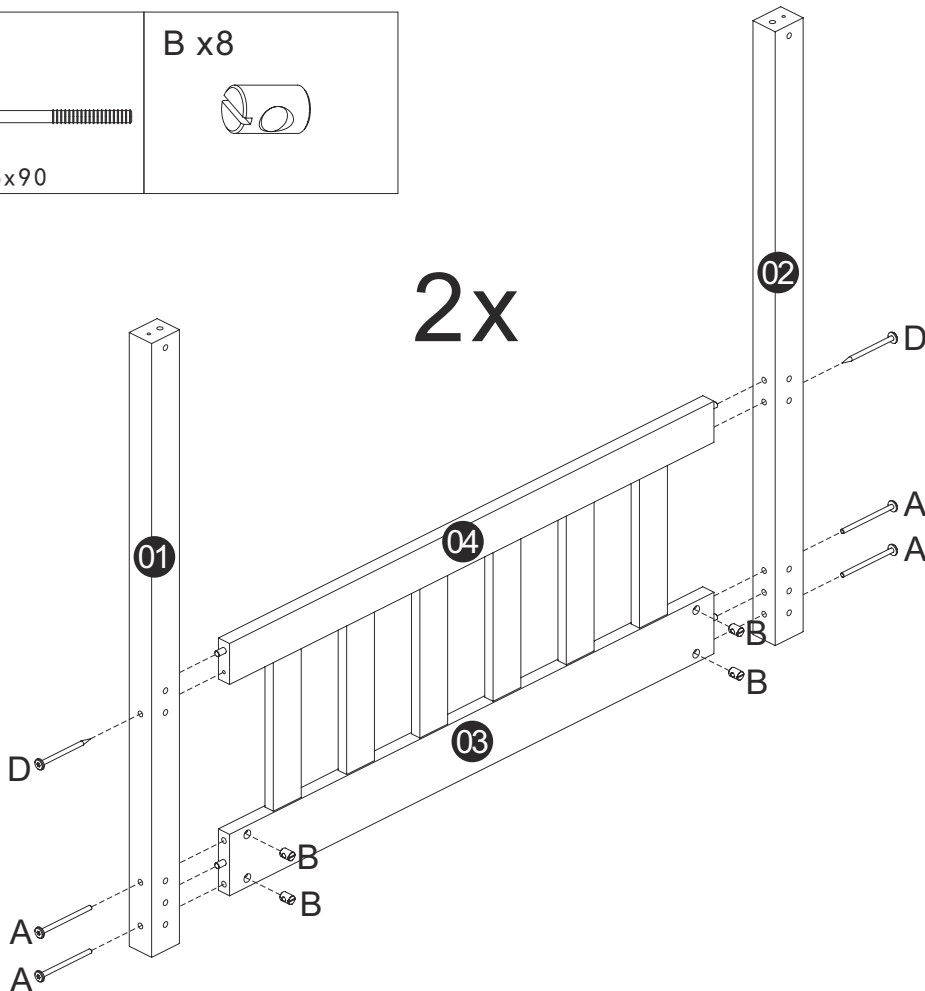
2x

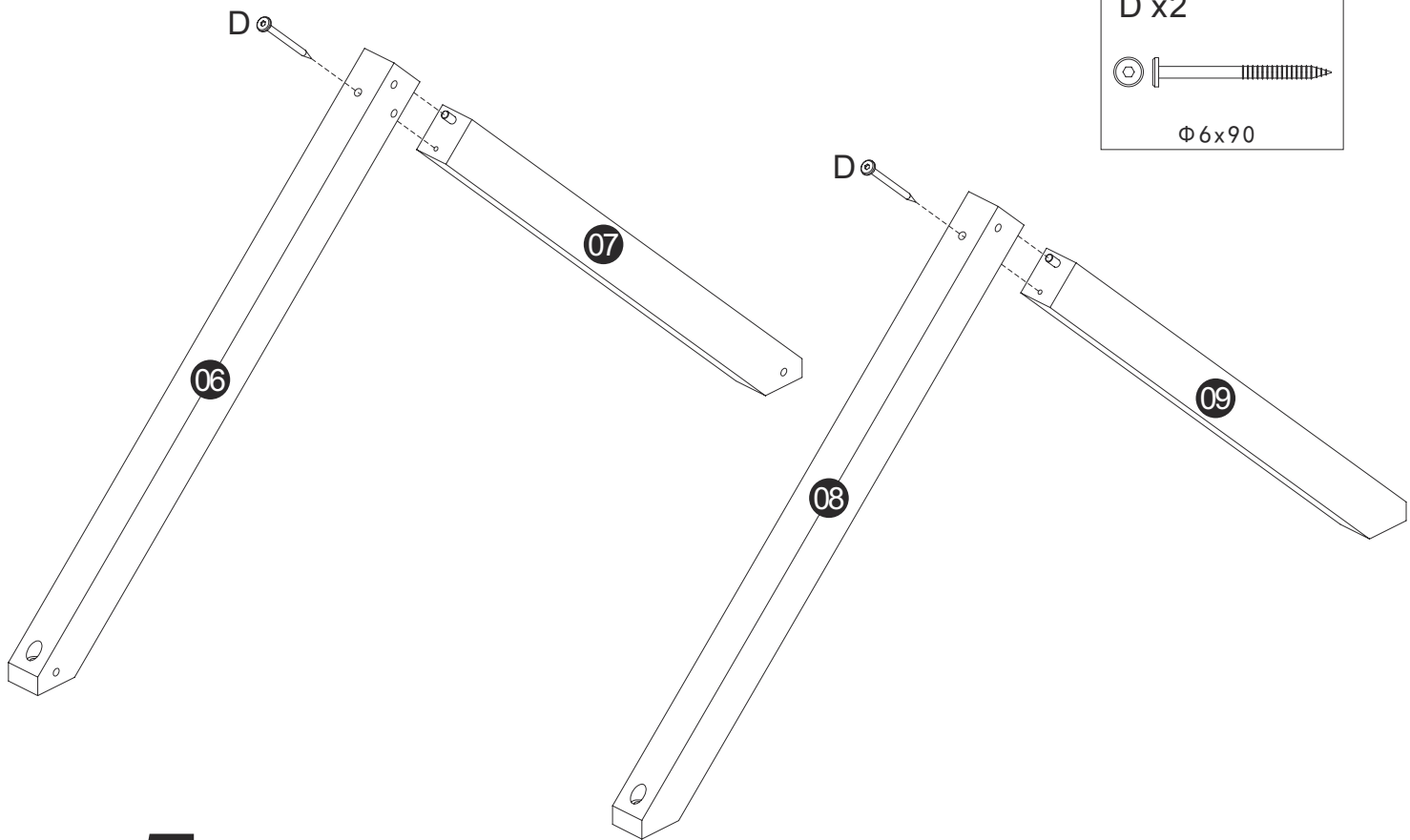


3

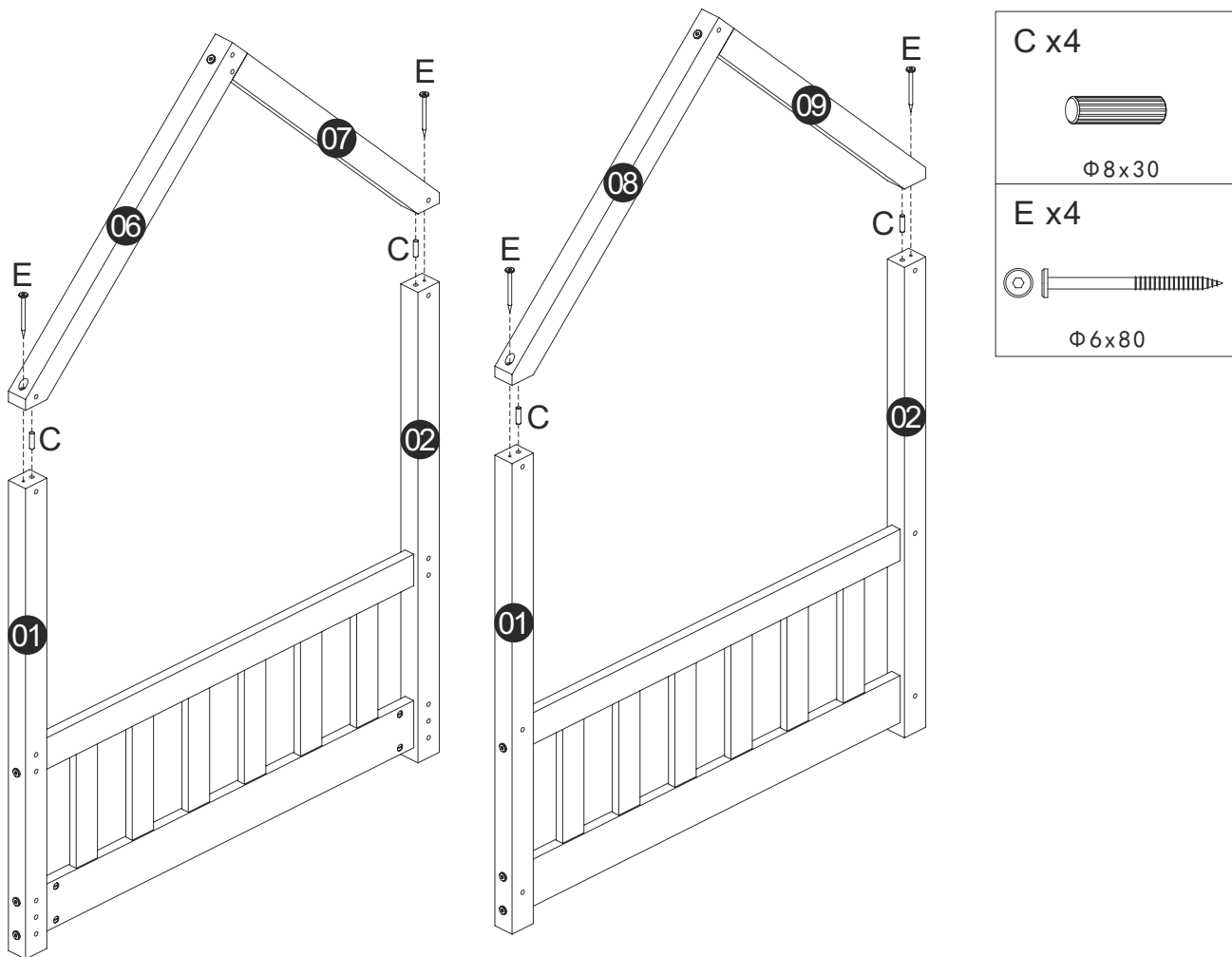


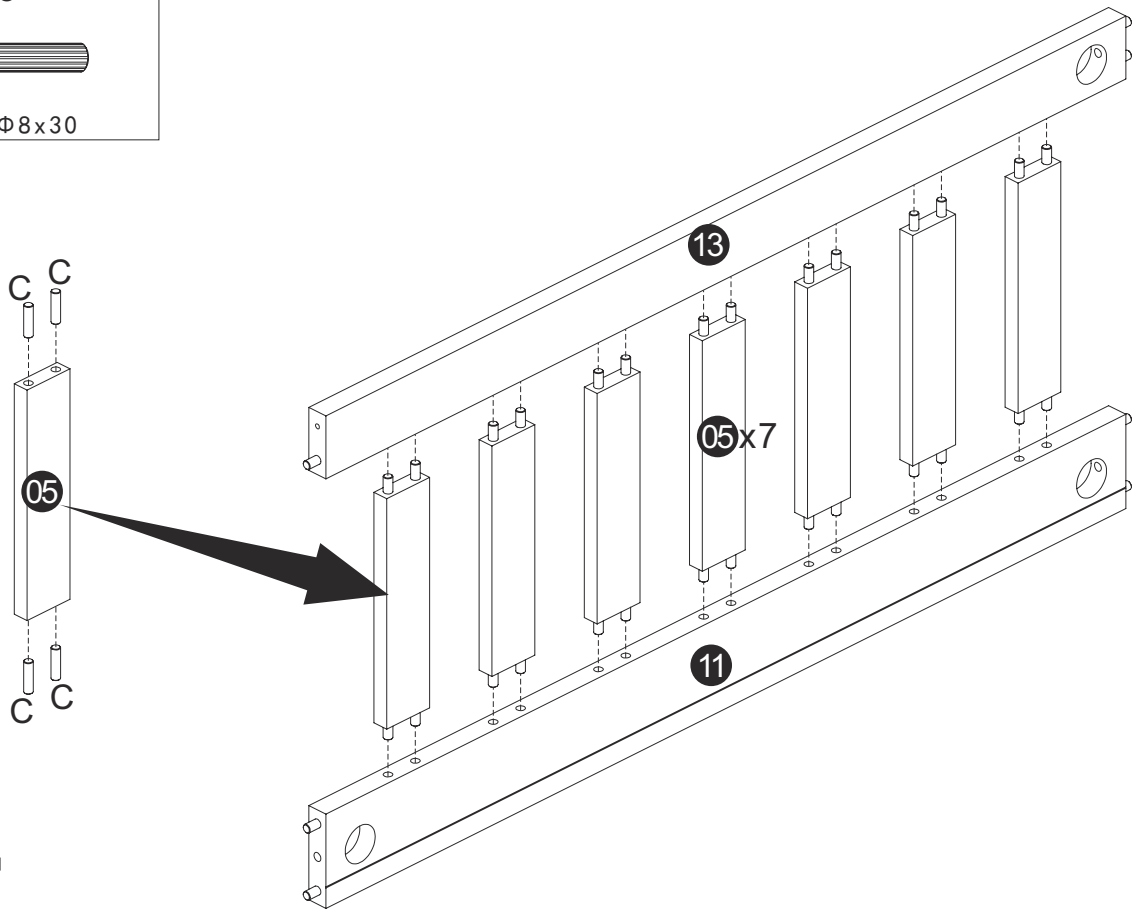
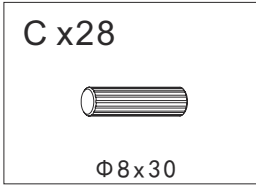
2x



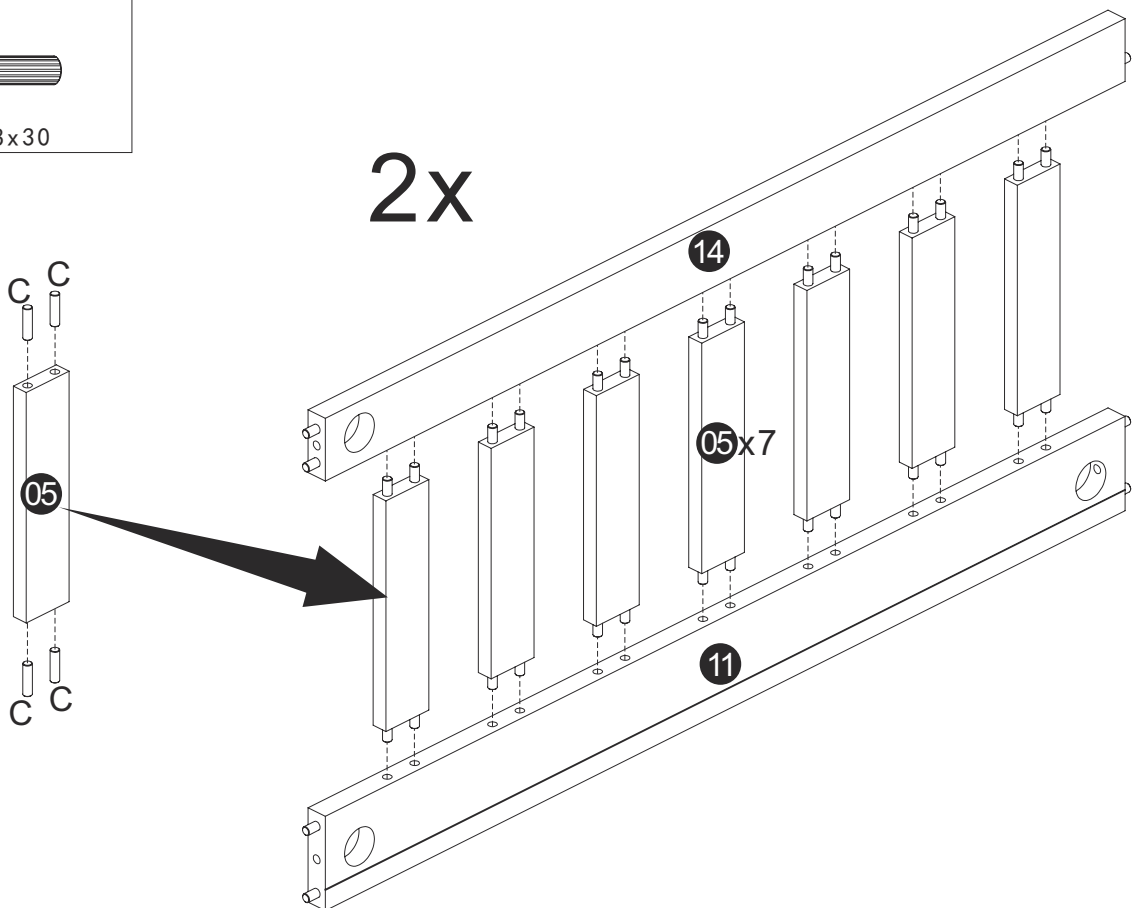
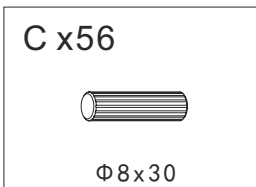


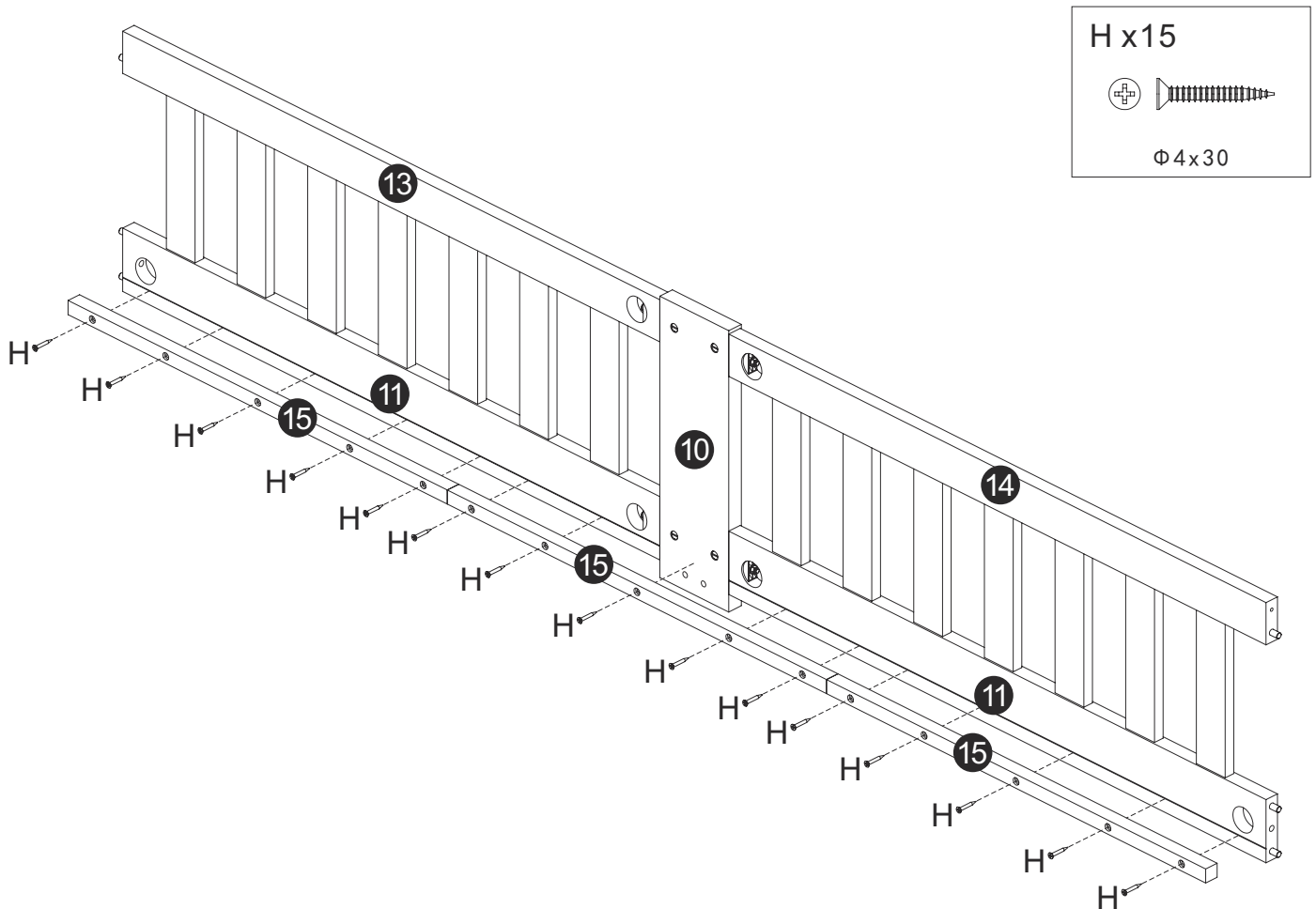
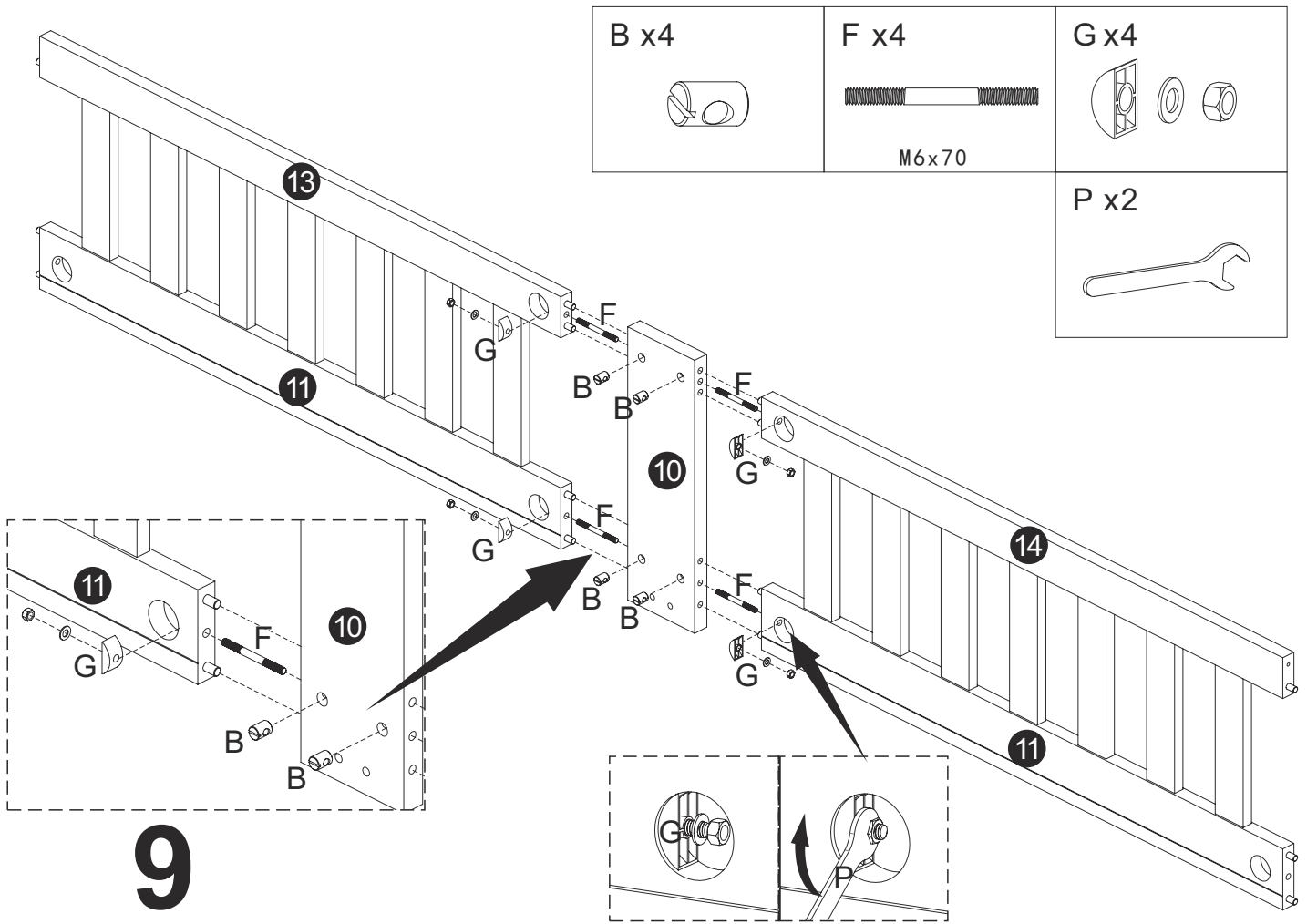
5

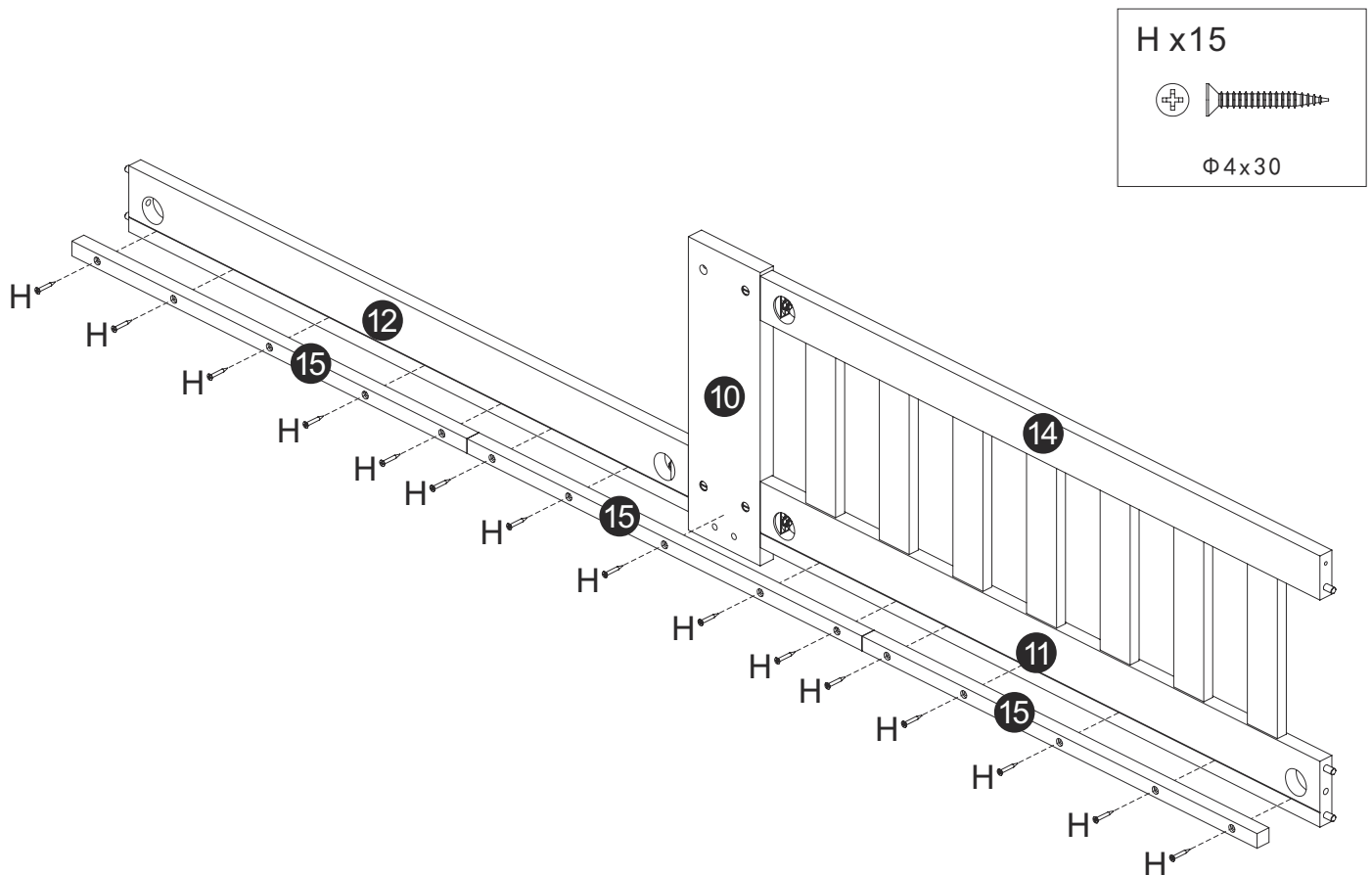
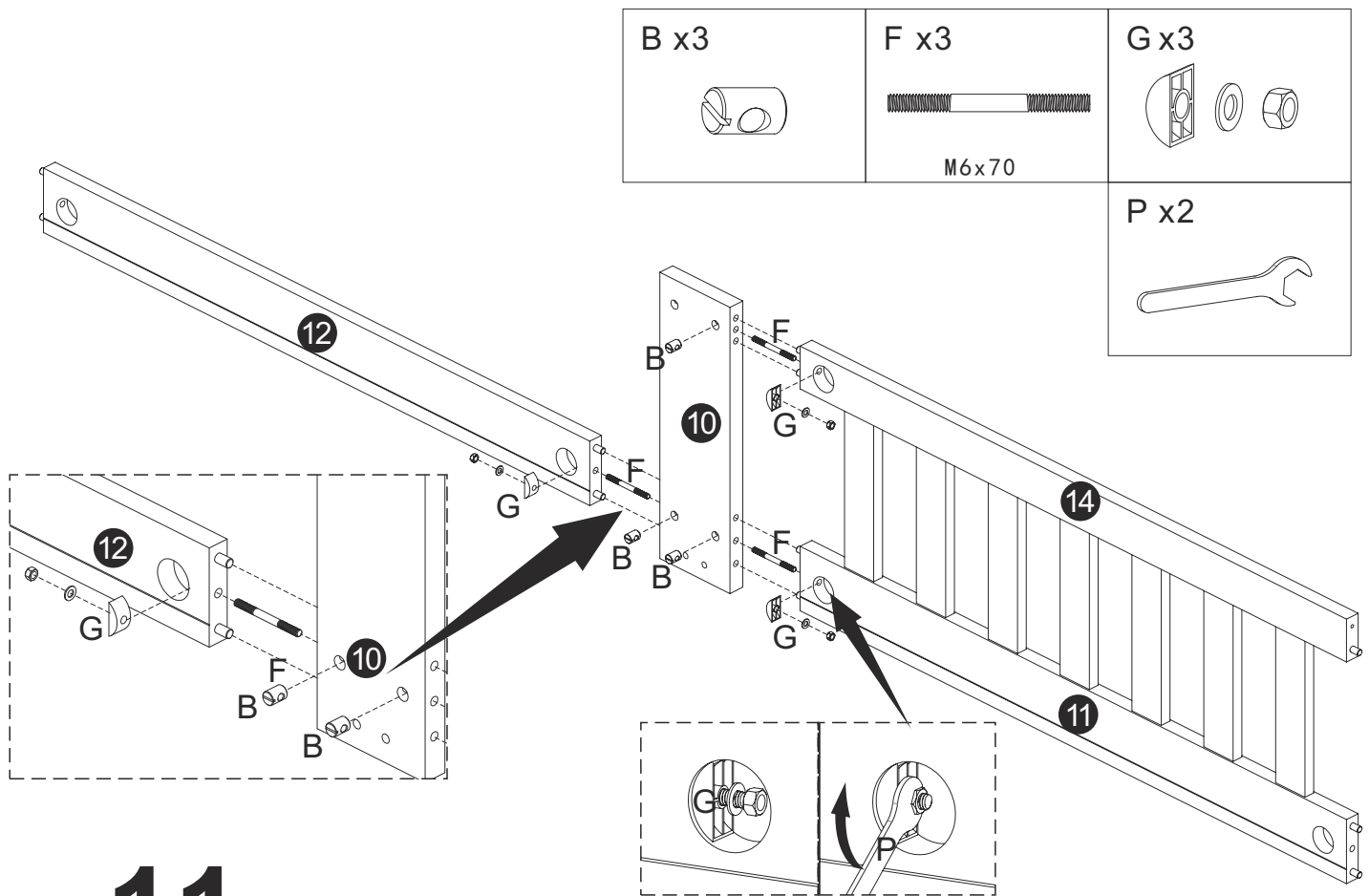




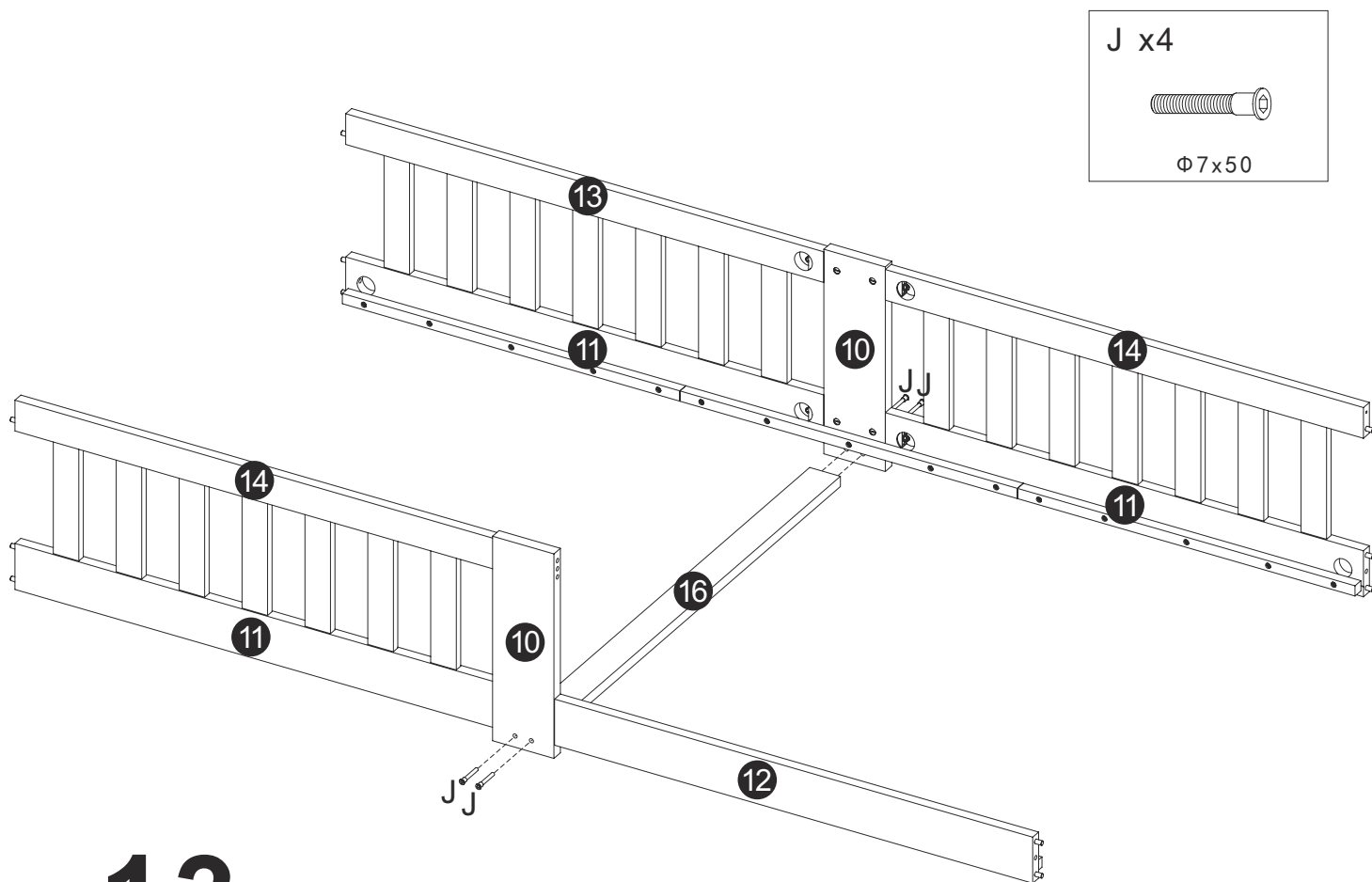
7



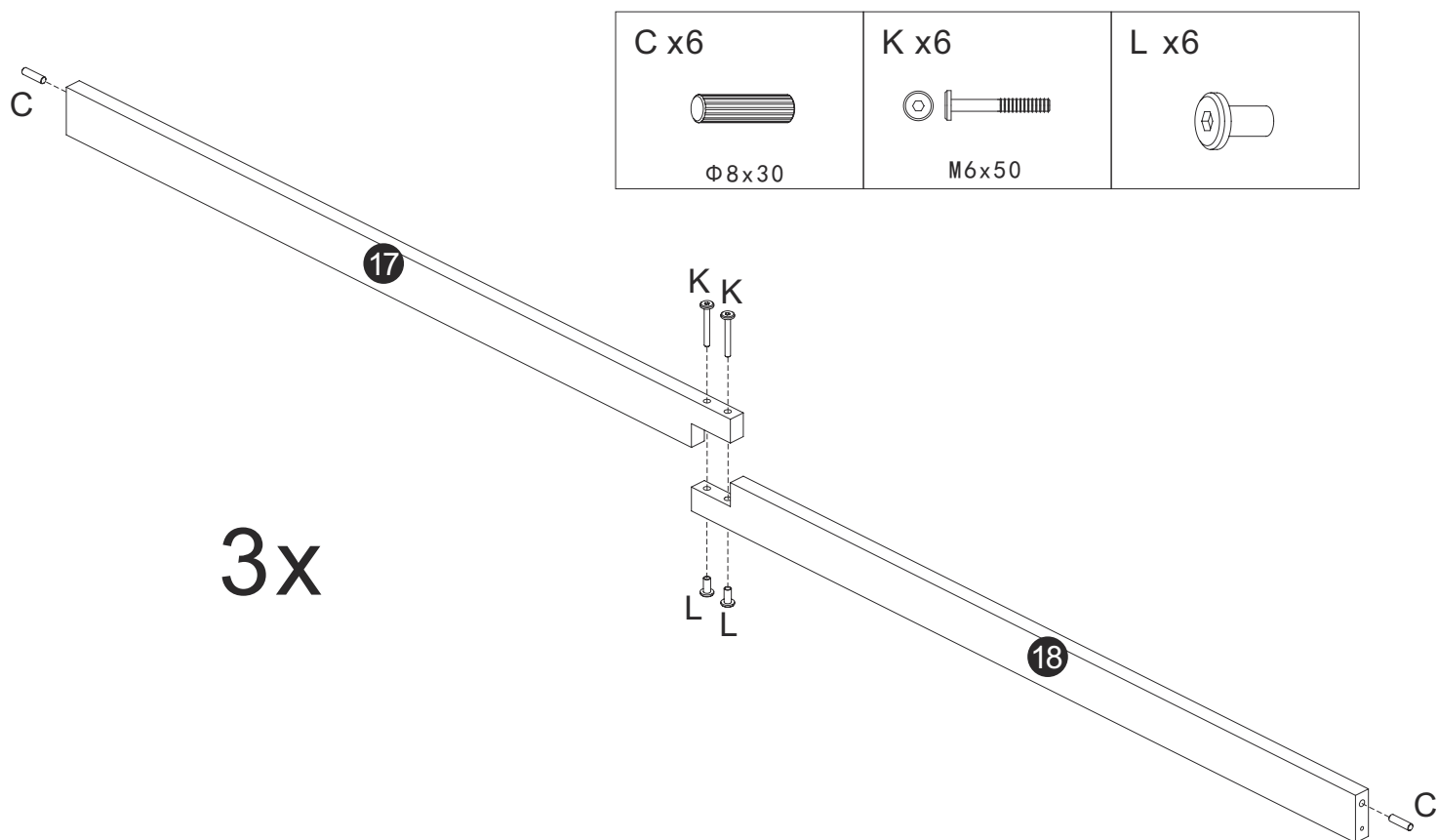


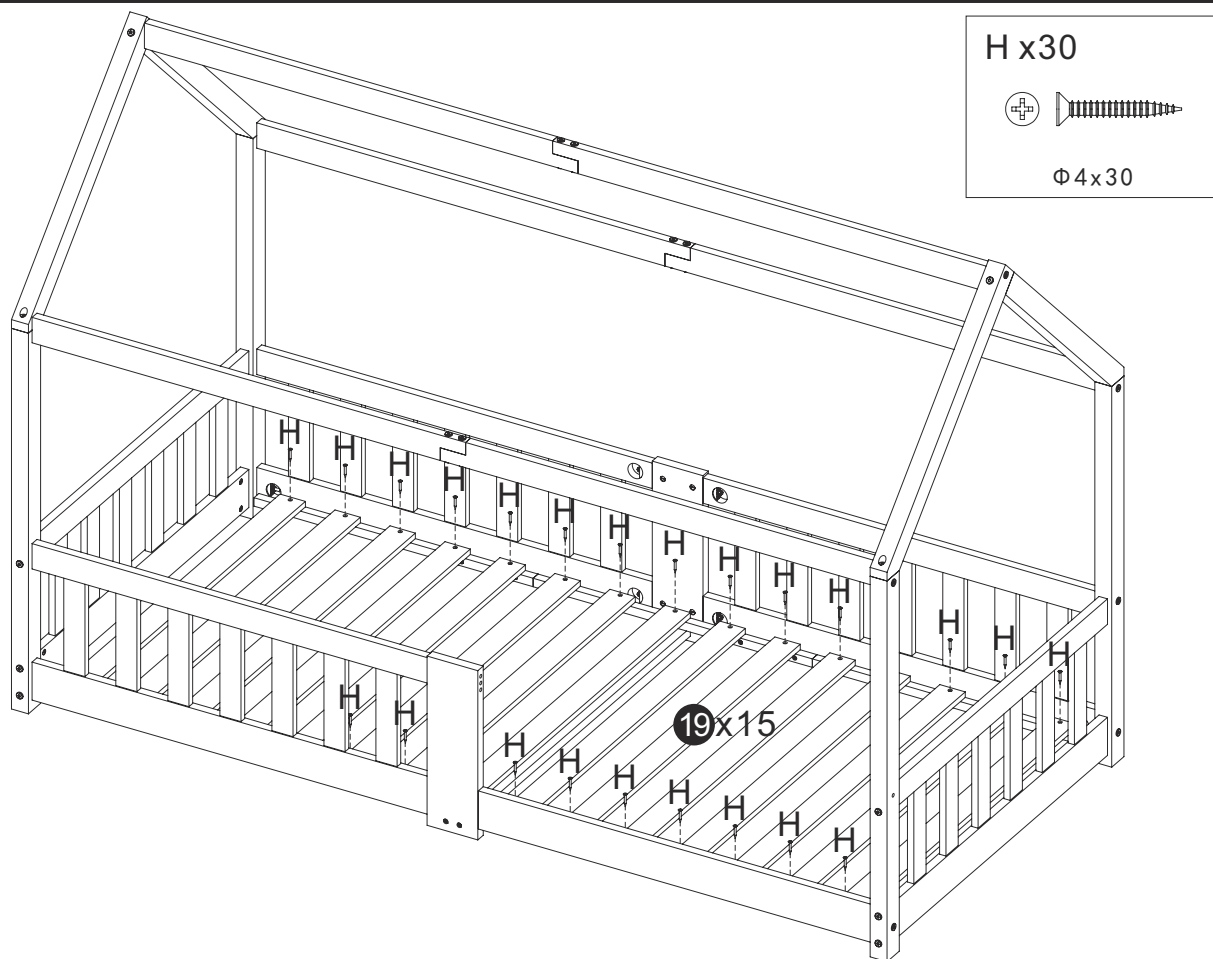
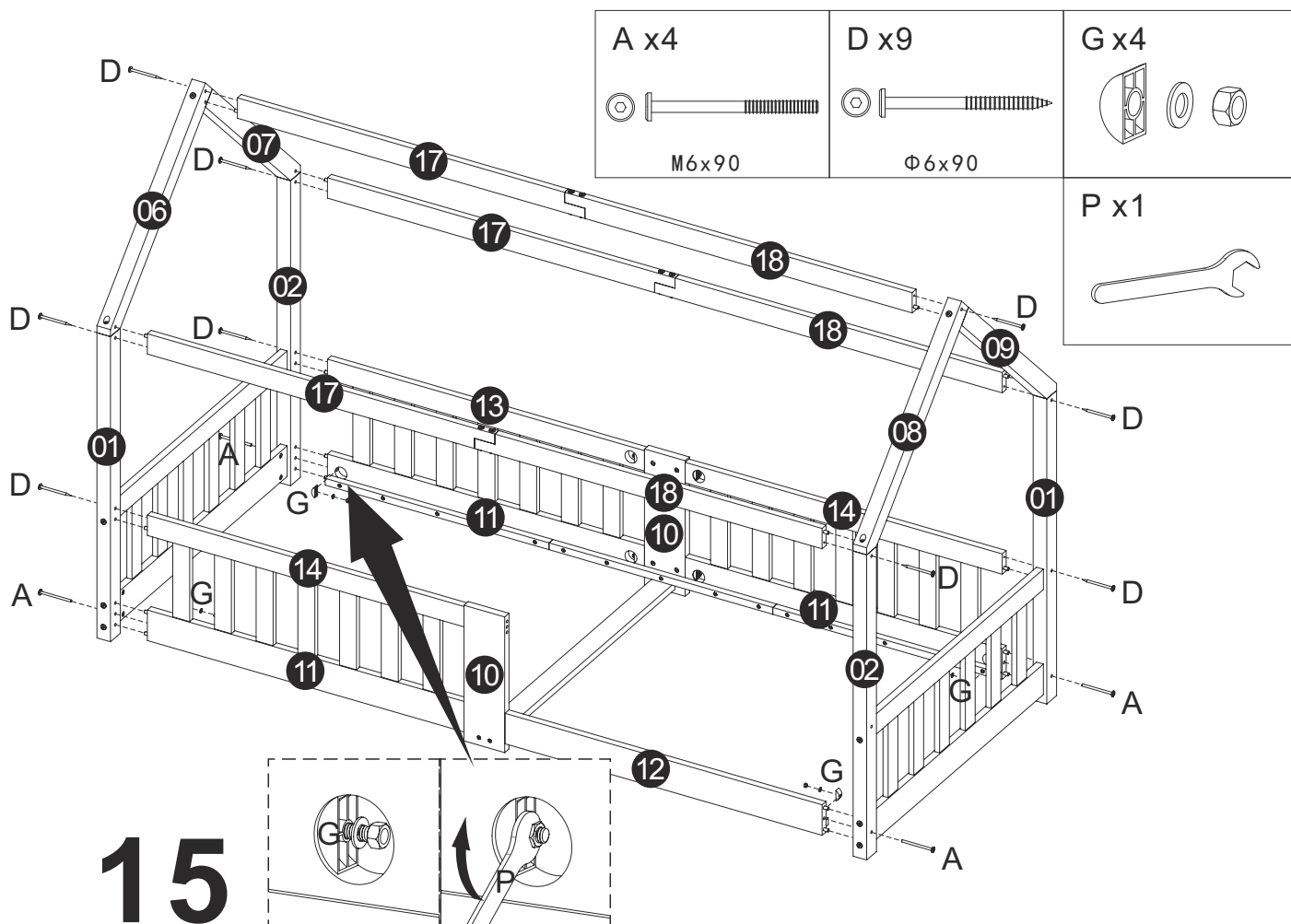


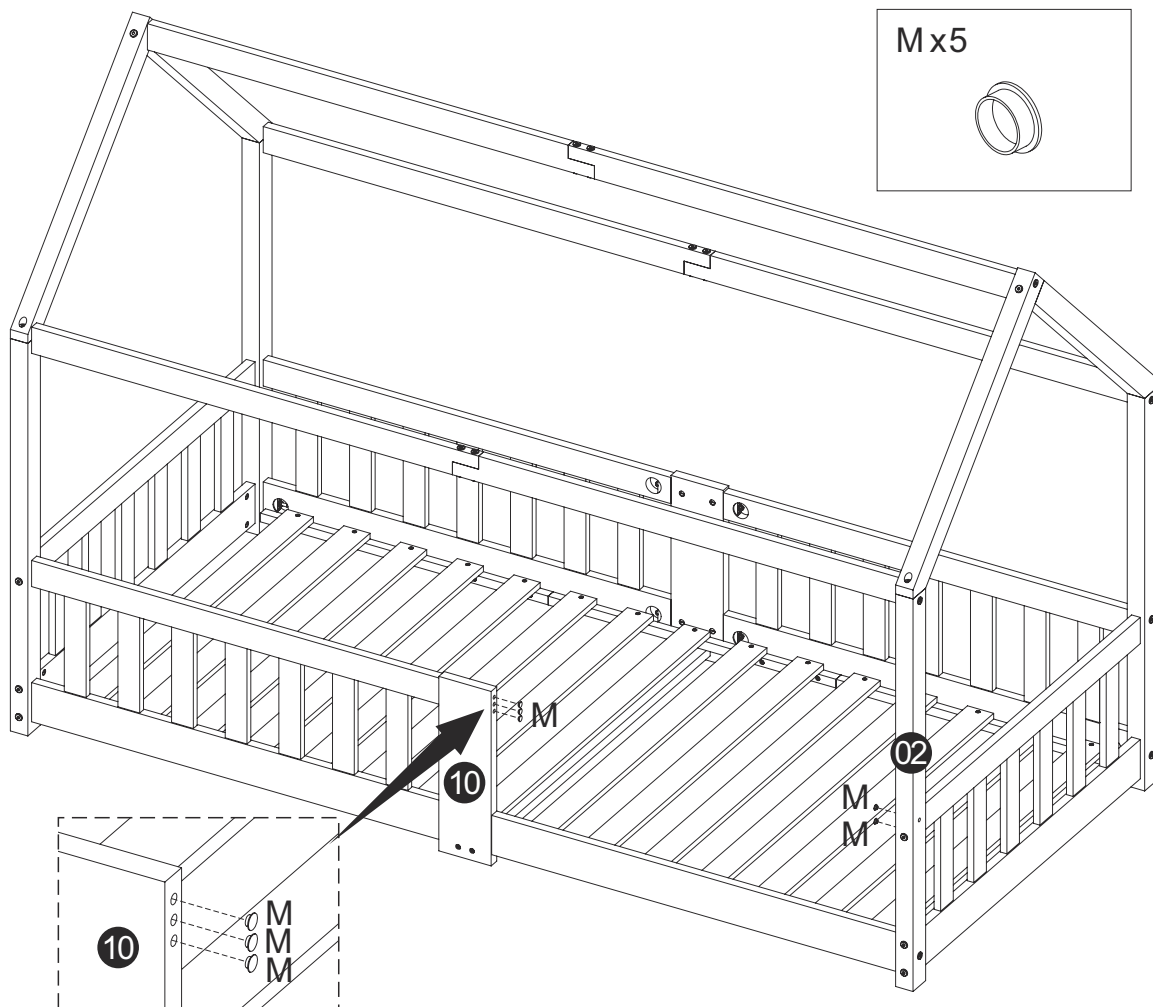
12



13







17

