



(D) Montageanleitung

(GB) Assembly instructions

(FR) Notice de montage

(TR) Montaj talimatı

(IT) Istruzioni di montaggio

(NL) Handleiding voor de montage

(RU) Инструкция по монтажу

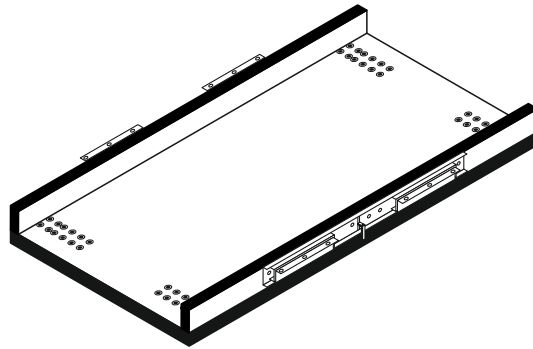
(CZ) Montážní návod

(HU) Szerelési útmutató

(RO) Instrucțiuni de montaj

(PL) Instrukcja montażu

(SK) Návod na montáž




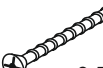



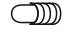


0548

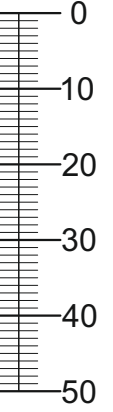
Mister .../...

**Service • Assistenza • Dienstverlening • Serwis
Servis • Szerviz • Сервисная служба**

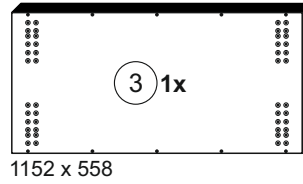
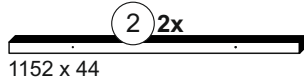
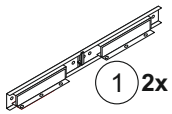
			<p>Colli 1/1: (1) (2) (3) Beutel 1/1</p>

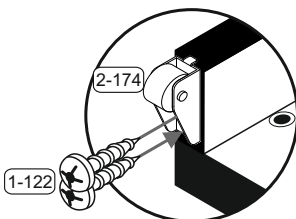
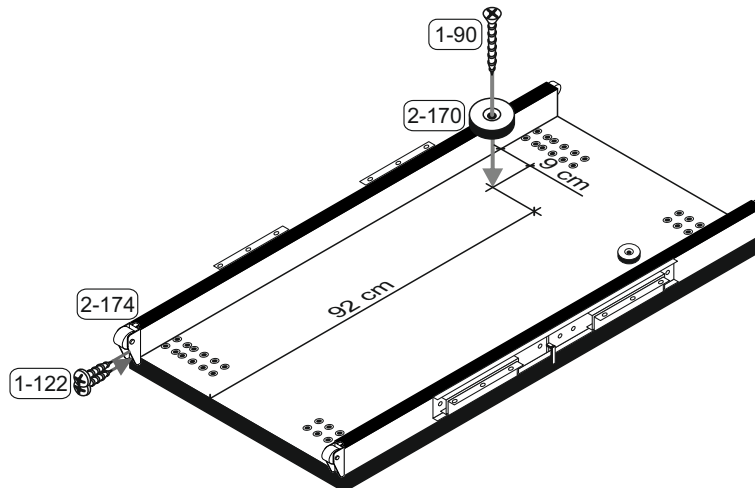
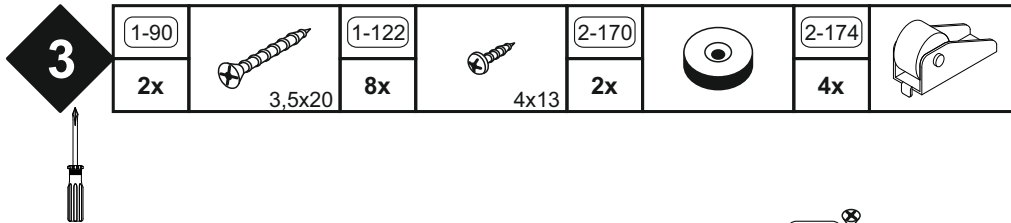
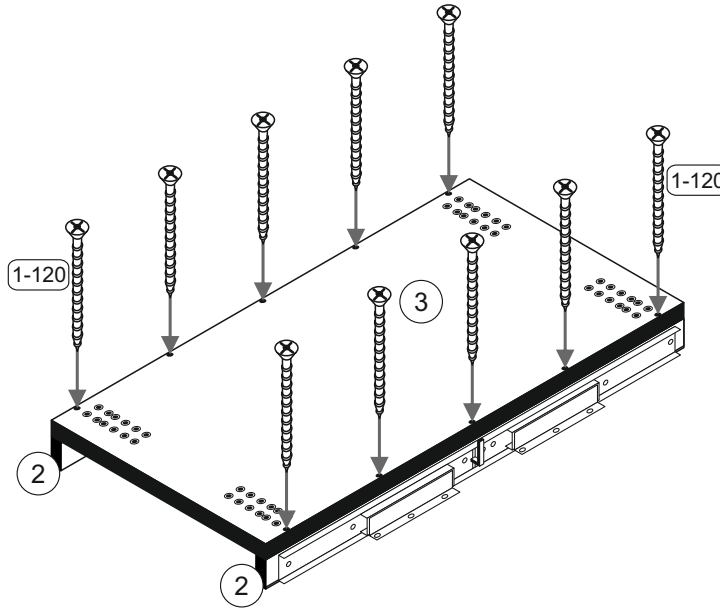
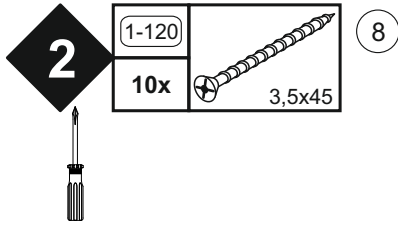
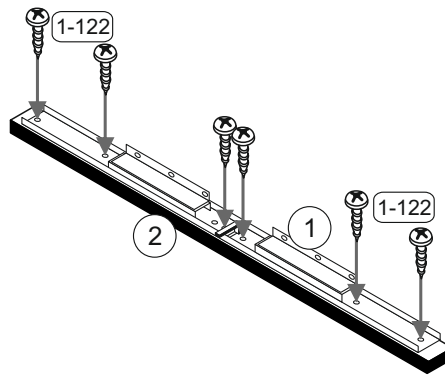
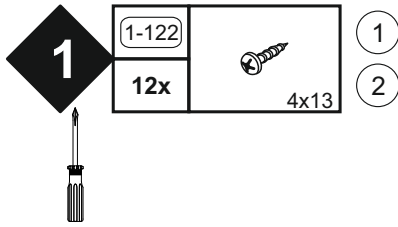
Beutel 1/1

1-90	 3,5x20	1-120	 3,5x45	1-122	 4x13	2-170		2-174		2-211	
14x		10x		20x		2x		4x		6x	
2-212		5-130									
6x		1x									



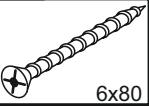
Colli 1/1

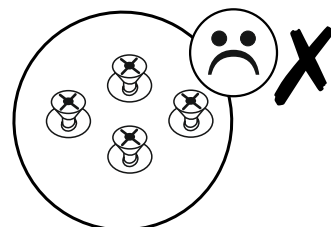
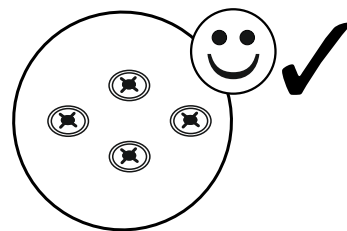
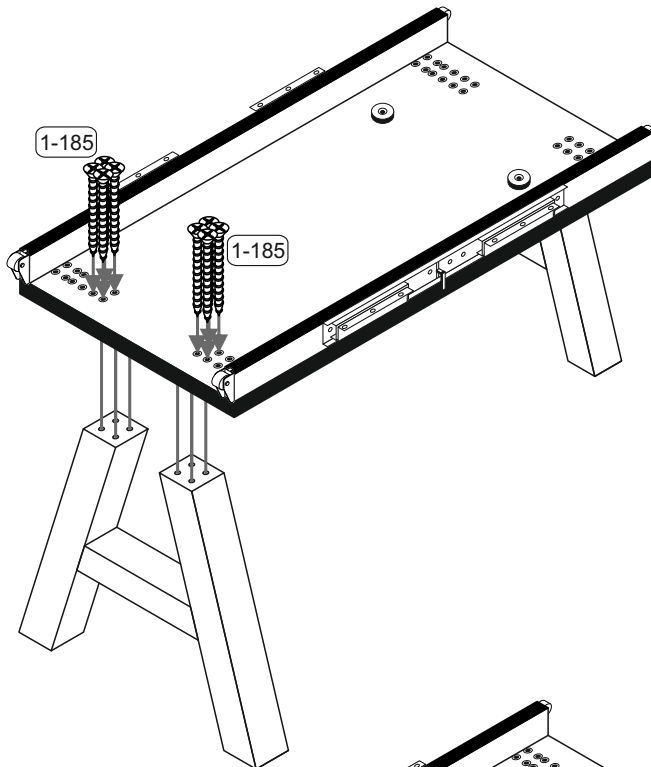
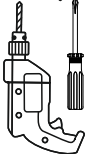




Mister A

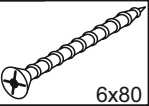
4

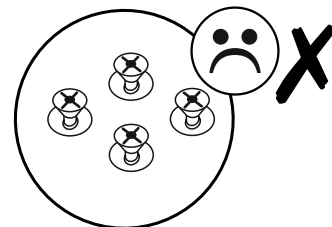
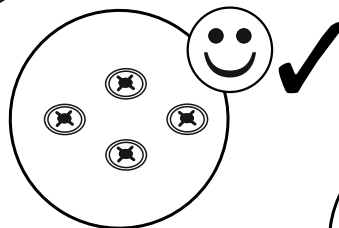
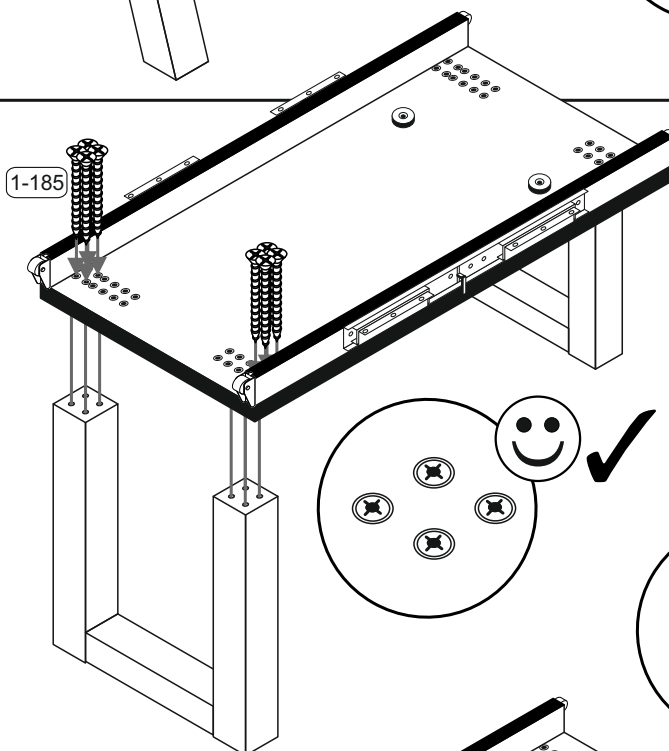
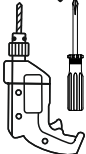
1-185	
16x	



Mister U

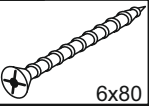
4

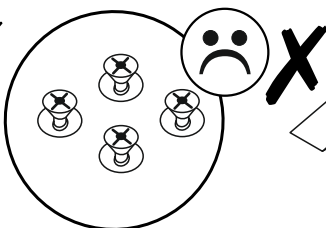
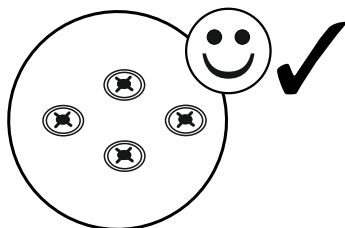
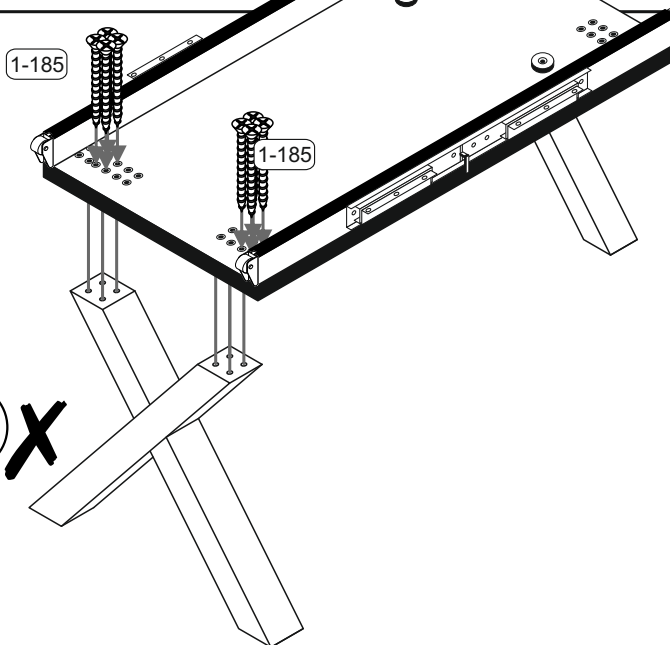
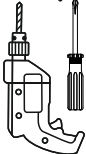
1-185	
16x	



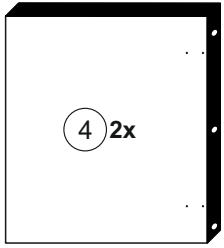
Mister X

4

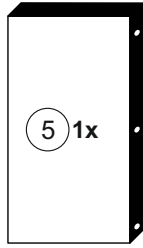
1-185	
16x	



Colli Tischplatte



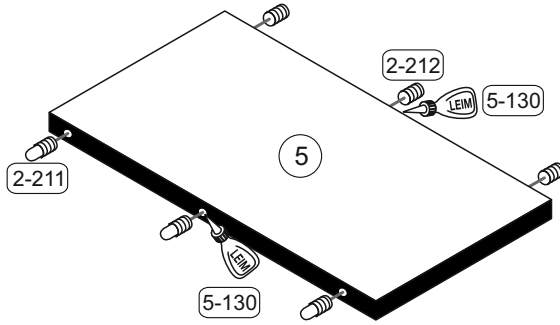
900 x 800



900 x 484

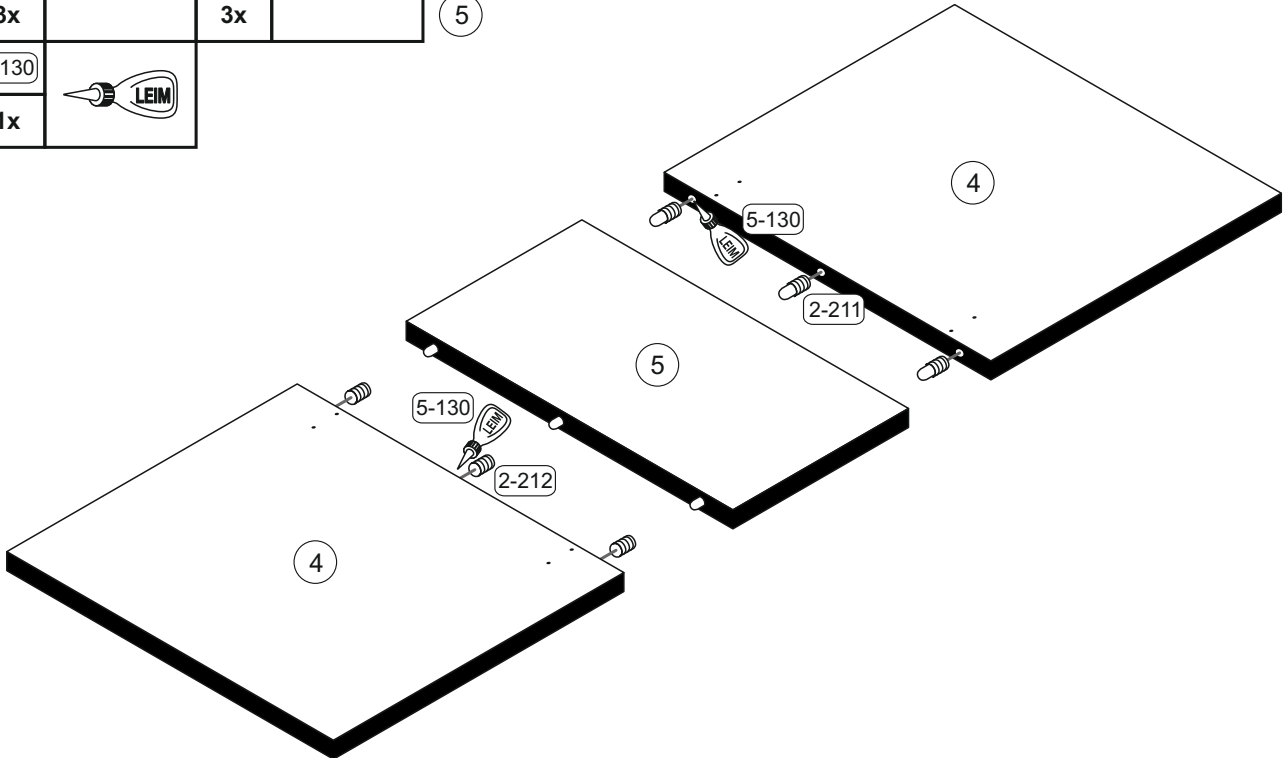
5

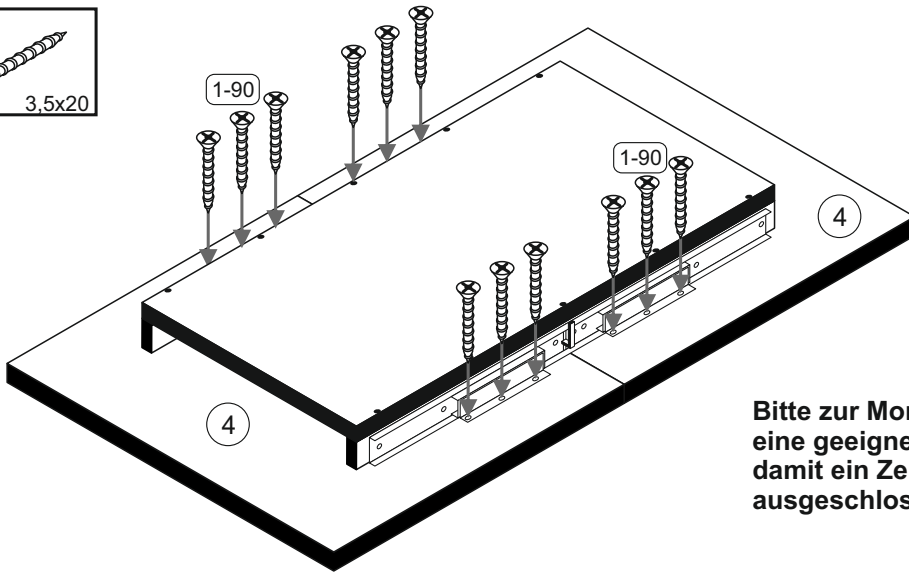
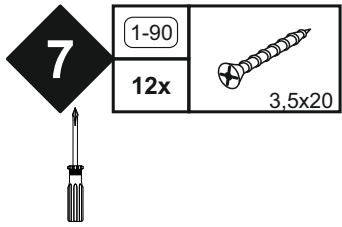
2-211		2-212		5
3x		3x		
5-130				
1x				



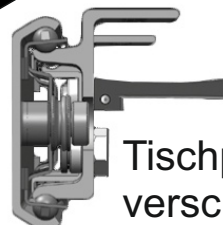
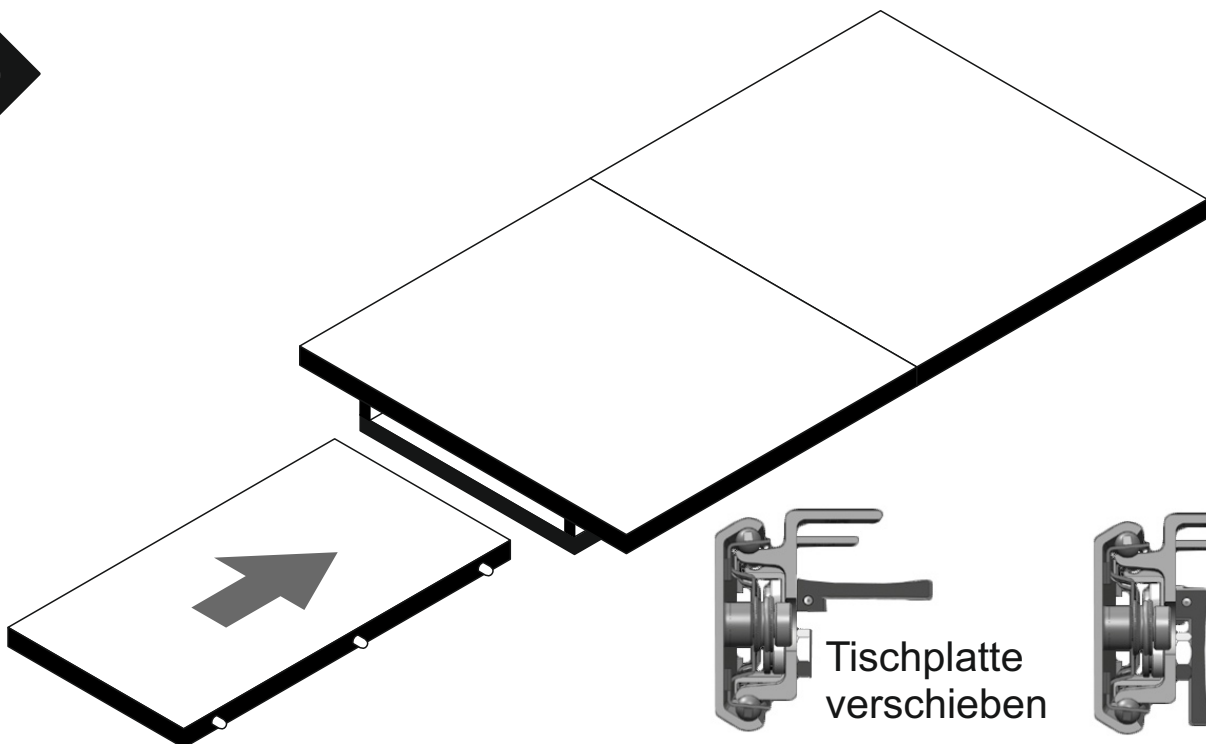
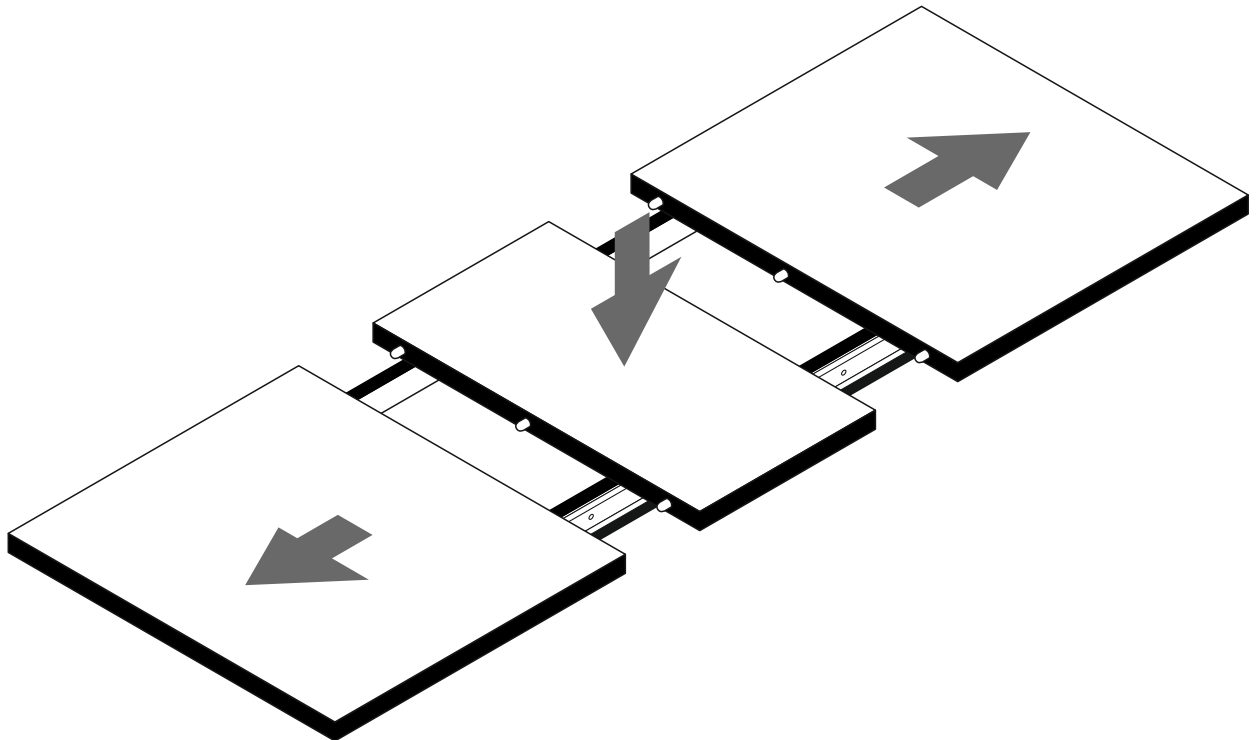
6

2-211		2-212		4
3x		3x		
5-130				
1x				

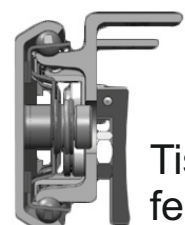




Bitte zur Montage der Tischplatte eine geeignete Unterlage verwenden, damit ein Zerkratzen der Oberplatte ausgeschlossen werden kann!



Tischplatte verschieben



Tischplatte fest