

# Produktdatenblatt

Delegierte Verordnung (EU) Nr. 65/2014

Name oder Warenzeichen des Lieferanten	<b>Sharp</b>
Modellkennung	<b>K-60DX19IM0-EU</b>
Anzahl der Garräume	<b>1</b>
<b>Garraum 1</b>	
Energieeffizienzindex	<b>94,0</b>
Energieeffizienzklasse	<b>A</b>
Energieverbrauch pro Zyklus (konventioneller Modus)	<b>0,87 kWh</b>
Energieverbrauch pro Zyklus (Umluft-Modus)	<b>0,79 kWh</b>
Wärmequelle	<b>Strom</b>
Volumen	<b>69 Liter</b>



## K-60DX19IM0-EU

EAN: 4974019169330

UVP:

- Energieeffizienzklasse A (A+++ bis D)
- 69 L Garraumvolumen auf 5 Ebenen
- 9 Backofenfunktionen mit Turbo-Heißluft
- EasytoClean - durch den Emaille-Innenraum wird eine einfache und schnelle Reinigung ermöglicht
- LED-Display mit elektronischem Timer
- Versenkbare Knebel / Edelstahl dunkel gebürstet
- 1 x Teleskopauszüge (1fach), 1 x tiefe Fettpfanne, 1 x Backblech und 1 x Gitterrost im Lieferumfang



## Highlights



### Teleskopauszüge

Mit den Teleskopauszügen können Sie schwere Bleche sicher und einfach aus dem heißen Ofen nehmen



### Extragroßer Innenraum

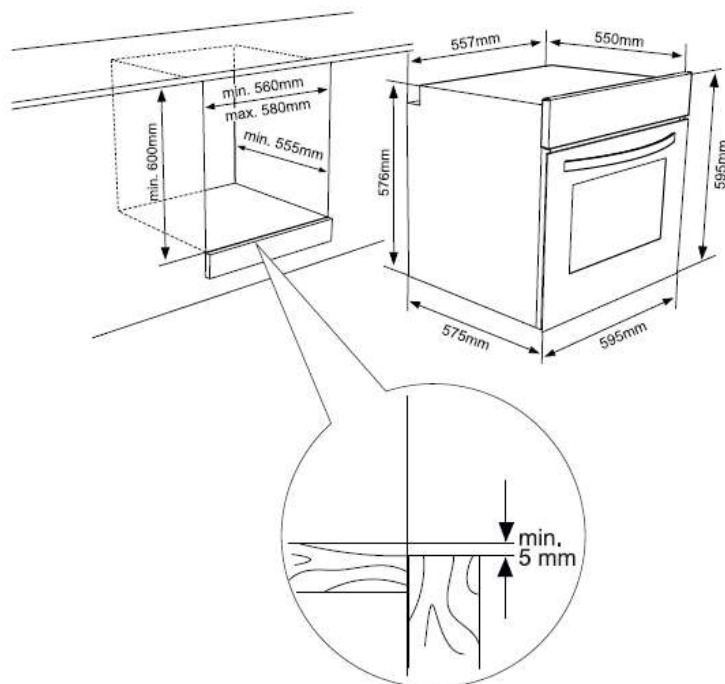
Je größer, desto besser. Wer für eine Großfamilie kocht, liegt mit diesem Backofen richtig

## Technische Daten

<b>Spezifikationen</b>	
Art der Reinigung	Leicht-Reinigungs Email
Wärmeart	Elektrisch
Bauform	Einbau
Produktbreite in cm	60
Garraumvolumen in l	69
AirCurtain	Nein
Farbe	Edelstahl
Energieeffizienzklasse (Spektrum A+++ bis D)	A
Steuerung	Elektronisch
Timerart	Digital Touch Timer
Farbiges LCD-Display	Weiß
Öffnungsart	Klapptür
Türart (Anzahl der Glastüren)	2fach verglast
Herausnehmbare Innenglastür	Ja
Einschubführung	Verchromte seitliche Einhängegitter
Anzahl der Einschubebenen	7
Griff	Inox (Edelstahl)-Schwarz
Art der Knebel	Versenkbare Knebel (Luna)
Material des Innenraums	Schwarz emailliert
<b>Funktionen</b>	
Anzahl der Funktionen	9
Backofenfunktionen	Backofenbeleuchtung, Auftauen, Turbo-Heißluft, Ober-/Unterhitze, Ober-/Unterhitze mit Ventilator, Pizza, Grill, Großflächengrill, Großflächengrill mit Ventilator
VapClean	Nein
VapClean Plus	Nein
AutoCooking Programme	Nein
PowerBoost	Nein
Temperaturregelung in °C	50-275
<b>Sicherheit</b>	
Kühlgebläse	Ja
ActiveCool	Nein
Türverriegelung	Nein
<b>Zubehör</b>	
Backofenbeleuchtung	Ja
SoftClosing	Nein
Teleskopauszüge	1 x halb ausziehbare Teleskopauszüge
RostPro Bratenthermometer	Nein
RoastPro Drehspieß	Nein
DoorSwitch	Nein
Pizza-Set	Nein

Anzahl der Gitterroste	1
Anzahl der Backbleche	2 (bestehend aus 1 tiefe Fettpfanne und 1 x Backblech)
Anschlusskabel in m	Ja (ca. 1.6)
<b>Maße und Gewichte</b>	
Maße vom Produkt (BxHxT) in cm	59.5 x 59.5 x 57.5
Innenraumabmessungen (BxHxT) in cm	47.5 x 35.2 x 41.3
Einbaumaße (BxHxT) in cm	56.0 x 60.0 x 55.5
Maße vom verpackten Produkt (BxHxT) in cm	65.0 x 65.0 x 64.0
Ungefähres Nettogewicht in kg	32,8
Ungefähres Bruttogewicht in kg	35
<b>Energie, Spannung und Verbrauch</b>	
Gesamtleistung in W	3100
Oberes Heizelement in W	1200
Unteres Heizelement in W	1100
Grill in W	1400
Doppelgrill in W	2600
Ventilator in W	45
Ventilator mit Lüferring in W	2000
Energieverbrauch pro Zyklus und Garraum im konventionellen Modus in kWh	0,87
Energieverbrauch pro Zyklus und Garraum im Umluft-Modus in kWh	0,79
Spannung in V / Frequenz in Hz	230/50
Absicherung in A	13,5

## Einbauzeichnung



\*Status am 29.10.2019 - Änderungen und Irrtümer vorbehalten. Abbildungen ähnlich.