

HERZLICHEN GLÜCKWUNSCH

für den Kauf Ihres neuen, professionellen Batterieladegerätes mit Schaltmodus. Dieses Ladegerät ist Bestandteil einer Reihe von professionellen Ladegeräten von CTEK SWEDEN AB und ist mit der modernsten Batterieladetechnologie ausgerüstet.

EINFÜHRUNG

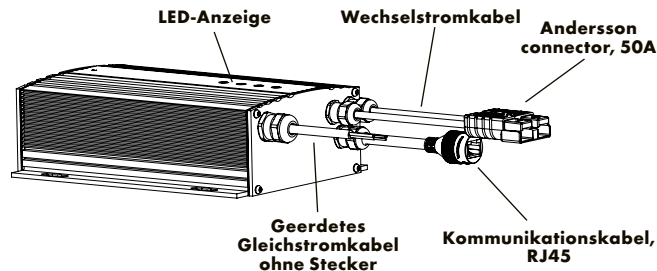


Lesen Sie bitte die Sicherheitshinweise und diese Gebrauchsanleitung vor Erstgebrauch des Ladegeräts aufmerksam durch.

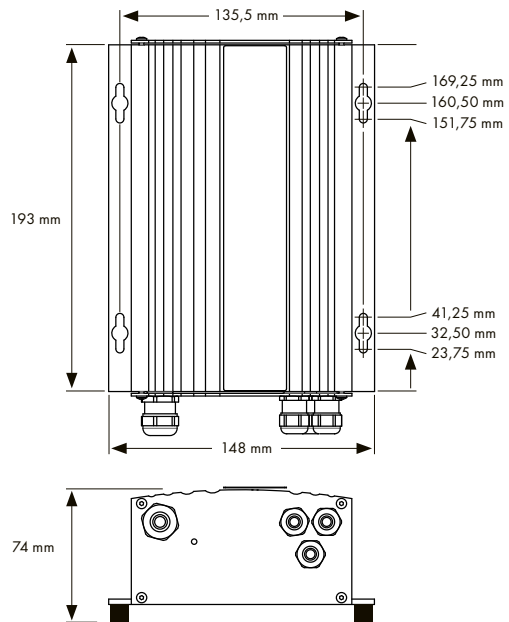
- Schließen Sie das Wechselstromkabel gemäß den technischen Anschlussbedingungen an.
- Wichtig: Festinstallationen müssen von einem zugelassenen Elektrotechniker gemäß den gesetzlichen Vorgaben eingerichtet werden.
- Installieren Sie das Ladegerät auf einer stabilen Oberfläche. Befestigen Sie das Ladegerät mit Schrauben durch die vier Befestigungslöcher. Verwenden Sie geeignete Schrauben oder Befestigungselemente. Lassen Sie genügend Platz um das Ladegerät, um die Luftkühlung nicht zu beeinträchtigen.
- Das Ladegerät wurde für den gewerblichen Einsatz konstruiert und gefertigt. Es ist für eine Spannung von 230 V ausgelegt.
- Sowohl das I-2420 als auch das I-2440 können beliebig lange angeschlossen bleiben, ohne dass die Batterie Schaden nimmt.
- Der integrierte Temperatursensor schützt die Batterie vor Überhitzung.
- Das Ladegerät ist mit einem allgemeinen Ladealgorithmus für Blei-Säure-Batterien vorprogrammiert. Dieser Algorithmus kann bei besonderem Ladebedarf umprogrammiert werden. Dazu ist die Zubehöroption Service Tool (nicht Teil der Lieferung) erforderlich.

MERKMALE

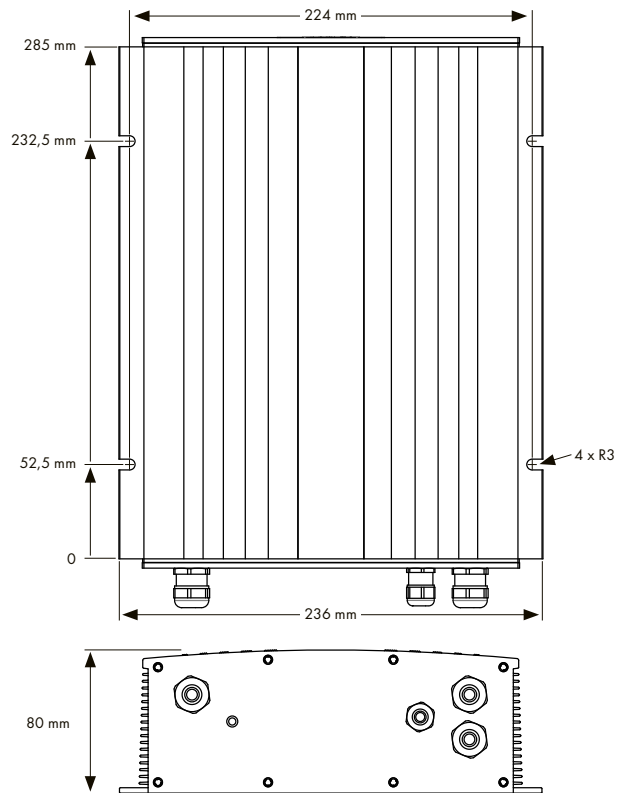
- 24 V, 20/40 A
- Geeignet für alle Blei-Säure-Batterien und Lithium-Ionen-Batterien (LiFePO₄, LFP)
- Individuell programmierbare Algorithmen
- Zeichnet 200 Ladezyklen auf, welche über die Zubehöroption Service Tool abrufbar sind.
- Leicht ablesbare LED-Anzeige sowie LED-Fernanzeige als Zubehöroption sind.
- Automatisches Rekonditionieren stark entladener Batterien
- Ladespannung temperaturkompensiert
- Anlassschutz
- Effizienzgrad 94 %
- Entspricht IP64



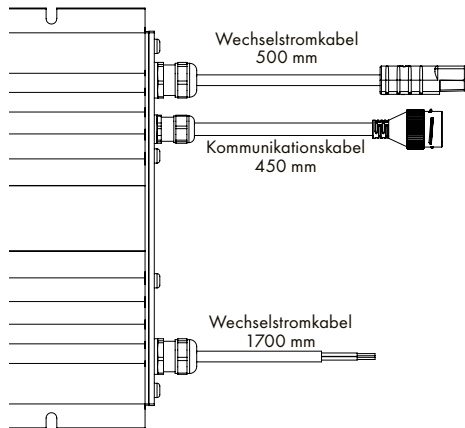
ABMESSUNGEN I2420



ABMESSUNGEN I2440



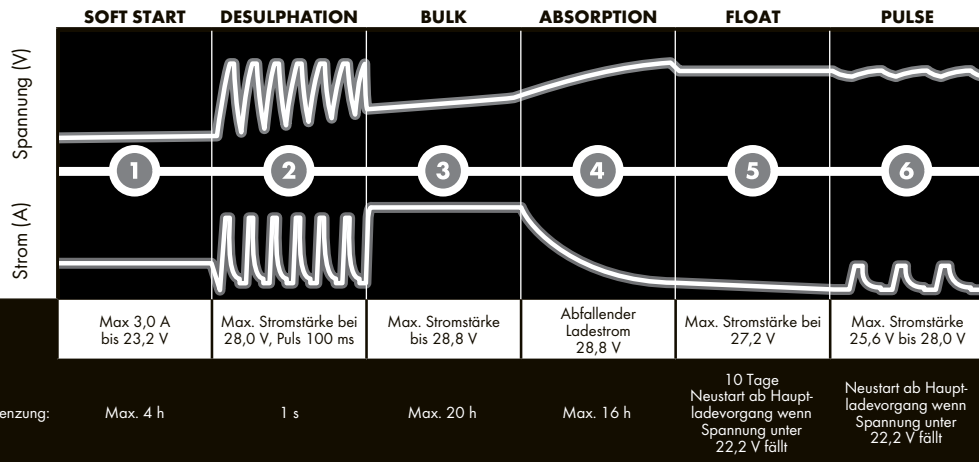
KABELLÄNGEN



ANZEIGE LADEGERÄT	ERLÄUTERUNG	ANZEIGE ZUBEHÖR OPTION
Grün Leuchte 	Netzanschluss, keine Batterie angeschlossen	Grün Leuchte
Grün Leuchte 	Batterie vollständig geladen, Ladegerät im Erhaltungsmodus (siehe dazu LADEKURVE)	Grün Leuchte
Gelb Leuchte 	Nachladevorgang: Konstante Spannung und reduzierte Stromstärke	Leuchte aus
Gelb Leuchte 	Absorptionsladevorgang Konstante Spannung mit reduzierter Stromstärke	Gelb Leuchte
Gelb Leuchte 	Hauptladevorgang Ladevorgang mit konstanter Stromstärke Ansteigende Spannung	Gelb Leuchte
Rot light 	Batteriefehler!	Rot light

SYMBOLE	
Batterie vollständig geladen	
Absorptions-Ladevorgang	
Hauptladevorgang	
Fehler	
Leuchte schnell blinkend	
Leuchte langsam blinkend	
Leuchte dauerhaft grün	
Leuchte aus	

LADEKURVE



STUFE 1 DESULPHATION (ENTSULFATIERUNG)

Erkennt sulfatierte Batterien. Strom und Spannung pulsieren und entfernen auf diese Weise Sulfat von den Bleiplatten der Batterie, wodurch die Batteriekapazität wiederhergestellt wird.

STUFE 2 SOFT START (SANFTSTART)

Prüft, ob die Batterie Ladung aufnehmen kann. Diese Stufe verhindert, dass der Ladevorgang bei defekter Batterie fortgesetzt wird.

STUFE 3 BULK (HAUPTLADUNG)

Laden mit Maximalstrom bis zum Erreichen von ca. 80 % der Batteriekapazität.

STUFE 4 ABSORPTION

Laden mit schwächer werdendem Strom bis zum Erreichen von bis zu 100 % der Batteriekapazität.

STUFE 5 FLOAT (ERHALTUNG)

Die Batteriespannung wird auf ihrem Maximalwert gehalten, indem eine konstante Spannung angelegt wird.

STUFE 6 PULSE (IMPULS)

Die Batteriekapazität wird bei 95–100 % gehalten. Das Ladegerät überwacht die Batteriespannung und gibt, sobald erforderlich, einen Ladeimpuls, um die Batterie vollständig geladen zu halten.

In die Ladegerätemodelle I2420 und I2440 können andere Ladealgorithmen einprogrammiert werden. Dazu ist die Zubehöroption Service Tool erforderlich (nicht Teil der Lieferung).

TECHNISCHE DATEN

	I2420	I2440
Modellnummer	1320	1340
EINGANG	220-240VAC, 50-60Hz, max. 3A	220-240VAC, 50-60Hz, max. 7A
AUSGANG	24V, 20A	24V, 40A
Startspannung	0.5V	0.5V
Rückentladestrom*	Weniger als 1Ah/Monat	Weniger als 7Ah/Monat
Welligkeit**	weniger als 4%	weniger als 4%
Umgebungstemperatur	-20 °C bis +50 °C (-4 °F bis +122 °F)	
Batterietypen	Alle 24-V-Batterien des Typs Blei-Säure (WET, MF, Ca/Ca, AGM, GEL) und Lithium-Ionen (LiFePO ₄ , LFP)	
Batteriekapazität	40-300Ah	100-1500Ah
Abmessungen	Siehe ABMESSUNGEN	
Schutzart	IP64	
Gewicht	1,4 kg	3,0 kg
Garantie	2 Jahre	

*) Der Rückentladestrom ist der Strom, um den sich die Batterie entlädt, wenn das Ladegerät nicht an die Stromversorgung angeschlossen ist. CTEK-Ladegeräte haben einen sehr niedrigen Rückentladestrom.

***) Die Qualität der Ladespannung und des Ladestroms ist sehr wichtig. Eine hohe Stromwelligkeit heizt die Batterie auf, wodurch die positive Elektrode altert. Eine hohe Spannungswelligkeit kann andere an die Batterie angeschlossene Ausrüstungen beschädigen. CTEK-Batterieladegeräte erzeugen eine sehr saubere Spannung und einen sehr sauberen Strom mit niedriger Welligkeit.

BEGRENZTE GARANTIE

CTEK gewährt dem ursprünglichen Käufer dieses Produktes diese begrenzte Garantie. Diese begrenzte Garantie ist nicht übertragbar. Die Garantie gilt bei Herstellungs- und Materialfehlern. Der Kunde muss das Produkt zusammen mit dem Kaufbeleg an der Verkaufsstelle einreichen. Diese Garantie wird ungültig, wenn das Produkt geöffnet, unsachgemäß behandelt oder von jemand anderem als von CTEK oder dessen autorisierten Stellvertretern repariert wurde. Eines der Schraubenlöcher an der Unterseite des Produkts kann versiegelt sein. Ein Entfernen oder Beschädigen des Siegels führt zum Erlöschen der Garantie. CTEK gibt außer dieser begrenzten Garantie keine weiteren Garantien und übernimmt keine Haftung für weitere Kosten, die über die oben genannten Kosten hinausgehen; d. h. es wird keine Haftung für Folgeschäden übernommen. Des weiteren ist CTEK nicht verpflichtet, andere Garantien als diese zu geben.

KUNDENDIENST

Für Hilfe, Fragen, das zuletzt aktualisierte Handbuch und für mehr Information über CTEK-Produkte: www.ctek.com.