



SICHERHEITSHINWEISE

Bevor Sie mit der Installation beginnen, müssen Sie die Ihrem Produkt beiliegenden Sicherheitshinweise gelesen und verstanden haben. Falsch montierte Komponenten stellen eine erhebliche Gefahr dar und könnten zu schweren und/oder tödlichen Verletzungen führen. Wenn Sie Fragen zur Montage dieser Komponenten haben, wenden Sie sich an einen qualifizierten Fahrradmechaniker.

HINWEIS

Der richtige Reifendruck hat große Auswirkungen auf die Lebensdauer und die Sicherheit der Reifen. Der AIRSPY unterstützt bei der Ermittlung und Überwachung des aktuellen Reifendrucks. Der richtige Reifendruck hängt vom jeweiligen Reifenmodell ab und kann am Reifen abgelesen bzw. beim Hersteller erfragt werden. Das Aufpumpen in den korrekten Druckbereich sowie die regelmäßige Kontrolle des Reifenzustandes liegt in der Verantwortung des Anwenders. AIRSPY greift nicht aktiv in das Fahrgeschehen ein und kann (z.B. witterungsbedingte) Reifendruckschwankungen nicht korrigieren. AIRSPY arbeitet nur bei ausreichend vorhandener Batteriekapazität und sachgemäßer Anwendung korrekt.

Verwenden Sie zur Reinigung keinen Hochdruckreiniger. Verwenden Sie keine sauren oder fettlösenden Mittel. Chemische Reinigungsmittel und Lösungsmittel können Komponenten dauerhaft beschädigen.



WARNUNG

Batterien dürfen keinesfalls verbrannt werden. Verwenden Sie keine spitzen oder leitfähigen Gegenstände, um die Batterie herauszuhebeln. Bewahren Sie die Batterie außerhalb der Reichweite von Kindern auf. Nehmen Sie die Batterie nicht in den Mund. Falls Sie die Batterie verschlucken, suchen Sie sofort einen Arzt auf. Die Batterie darf nicht zerlegt, beschädigt oder durchstochen werden. Falls Sie Fragen zur sicheren Handhabung von Batterien haben, wenden Sie sich an den Batteriehersteller.

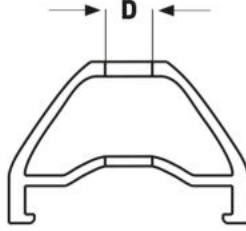
VEREINFACHTE EU-KONFORMITÄTSERKLÄRUNG

Die vereinfachte EU-Konformitätserklärung gemäß Artikel 10(9) wird wie folgt angegeben:
Hiermit erklärt SKS GERMANY, dass in dieser Anleitung genannte Funkanlage AIRSPY der Vorschrift 2014/53/EU entspricht.

Der vollständige Text der EU-Konformitätserklärung ist unter der folgenden Website verfügbar:
www.sks-germany.com/service/downloads



check



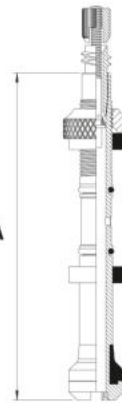
D = 6,5 ✓

D = 8,5 ✗

| A | H |
|----|--------|
| 60 | 18-25 |
| 67 | >25-32 |
| 74 | >32-39 |
| 81 | >39-46 |



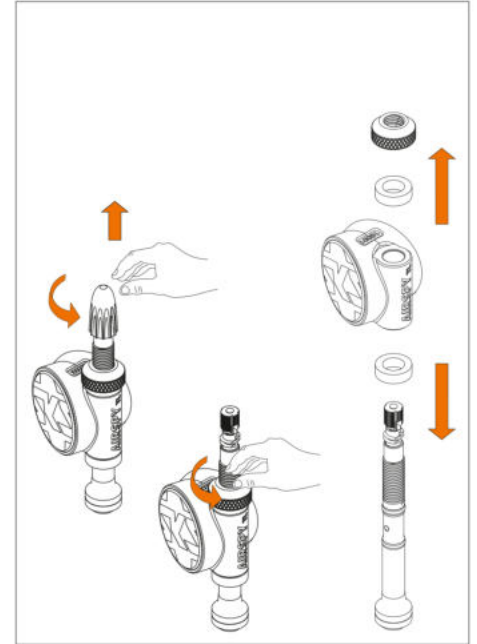
A



1. AIRSPY vorbereiten

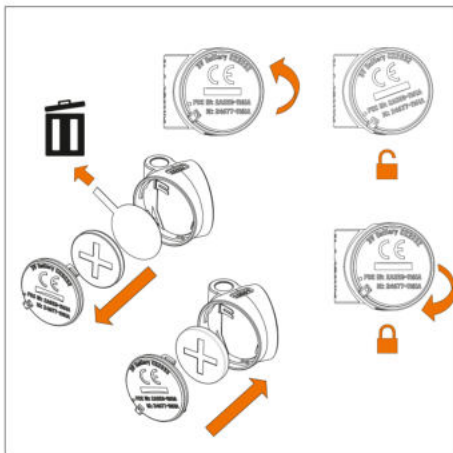
1.1 Ventil demontieren

Lösen Sie die Ventilkappe und Befestigungsmutter vom AIRSPY-Ventil und ziehen Sie diesen vom AIRSPY-Gehäuse ab.

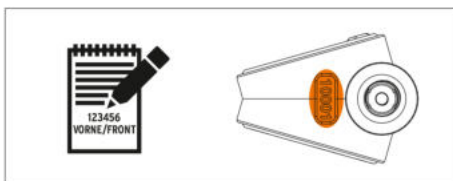


1.1 Inbetriebnahme

Batteriefach öffnen und Schutzstreifen entfernen.
Batterie einsetzen und Batterieabdeckung verriegeln.

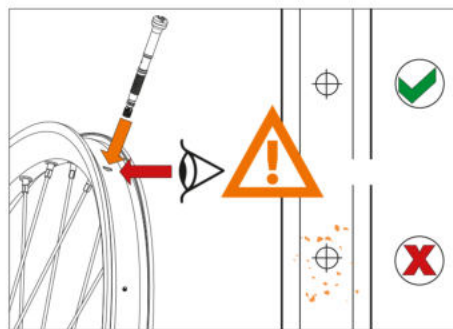


1.2 Seriennummer notieren

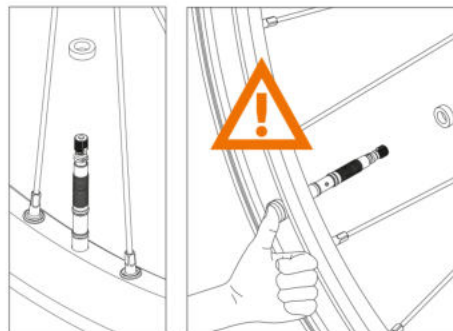


2. Ventil-Montage

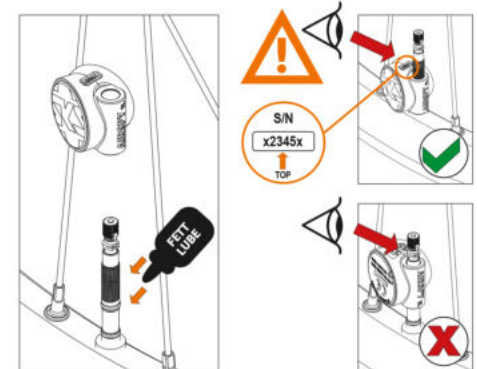
Ventil in das Ventilloch einführen.
Tubeless-Dichtungsband auf Beschädigungen überprüfen.



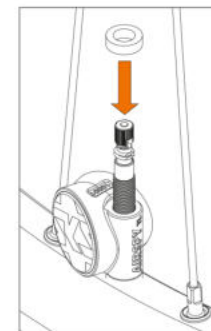
Ventil gegenhalten und 1. Dichtung aufstecken.



Ventil gegenhalten und Sensorgehäuse aufstecken.
Seriennummer zeigt zur Radnabe. O-Ringe Ggfs. leicht schmieren.

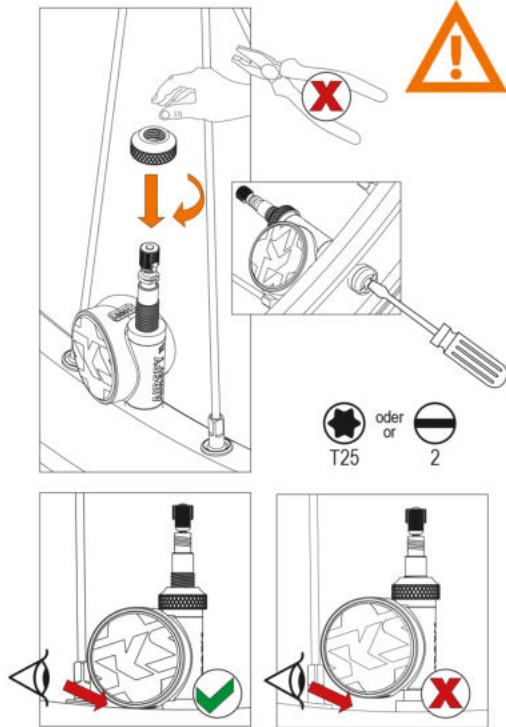


Ventil gegenhalten und 2. Dichtung aufstecken.

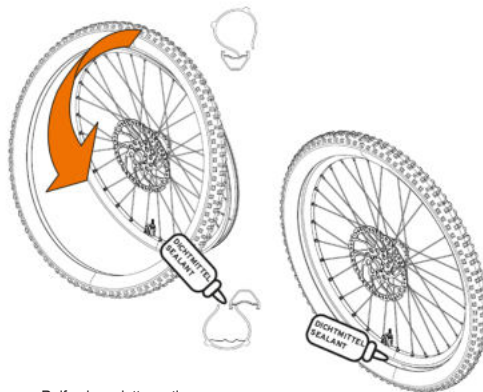




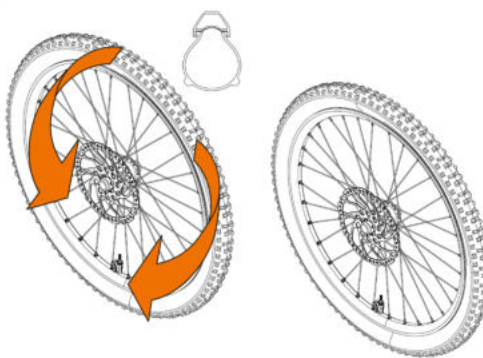
Das AIRSPY Sensorgehäuse sollte möglichst in einer Linie mit den Speichen und ohne Lücke zur Felge montiert werden. Montieren Sie die Befestigungsmutter fest auf den Ventil.



Reifen vormontieren und Dichtmittel einfüllen.

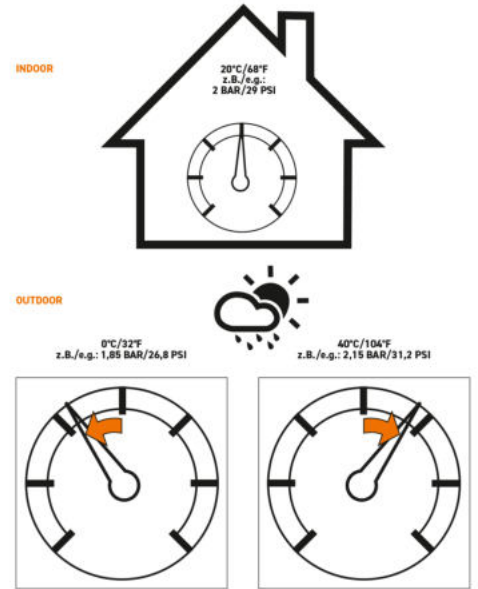


Reifen komplett montieren.

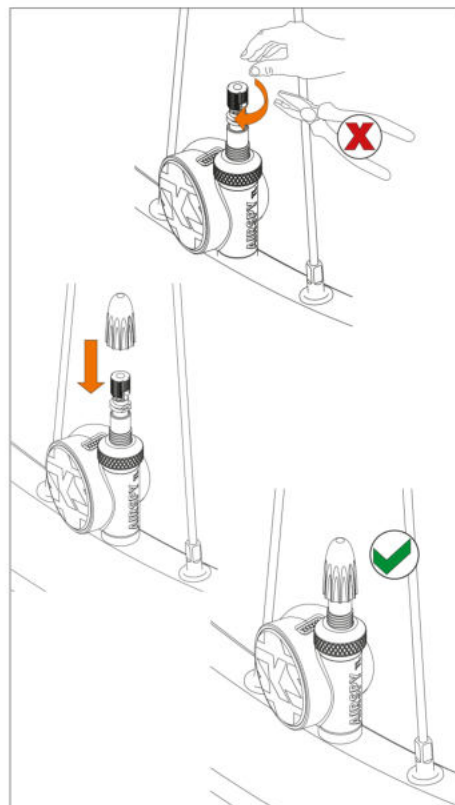
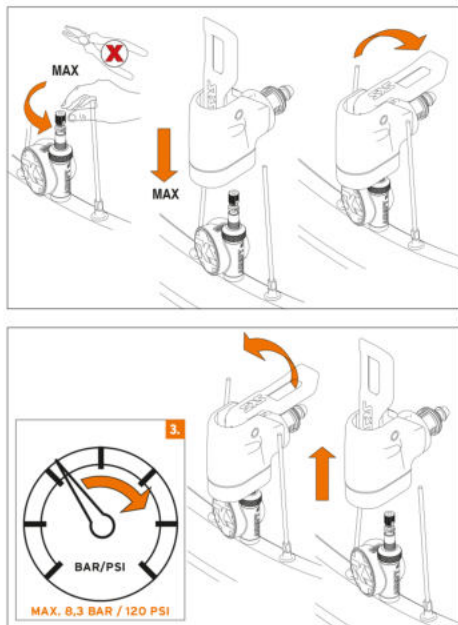


3. Reifendruck einstellen

Einfluss der Temperatur auf den Reifendruck:
Die Lufttemperatur hat einen nennenswerten Einfluss auf den Reifendruck. Eine Temperaturerhöhung um 1°C bewirkt eine Druckerhöhung um 1/273 des Druckes, welcher bei 0°C herrscht. Beim Einstellen des Reifendruckes sollte dies berücksichtigt werden. Beispiel:

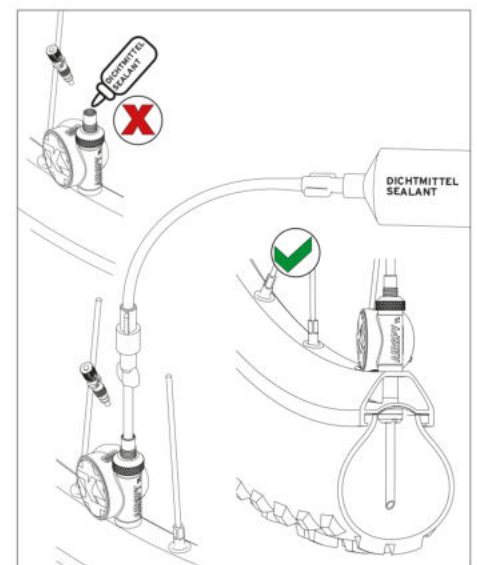


Lösen Sie die Rändelmutter des AIRSPY-Ventilkerns und drehen diesen ganz auf. Setzen Sie den Pumpenkopf vollständig auf den AIRSPY-Ventil und legen Sie den Klemmhebel um. Pumpen Sie den Reifen mit dem gewünschten Druck auf. Entriegeln Sie den Pumpenkopf und ziehen diesen vom AIRSPY-Ventiladapter ab. Drehen Sie die Rändelmutter des AIRSPY-Ventilkerns fest zu. Setzen Sie die Ventilkappe wieder auf.

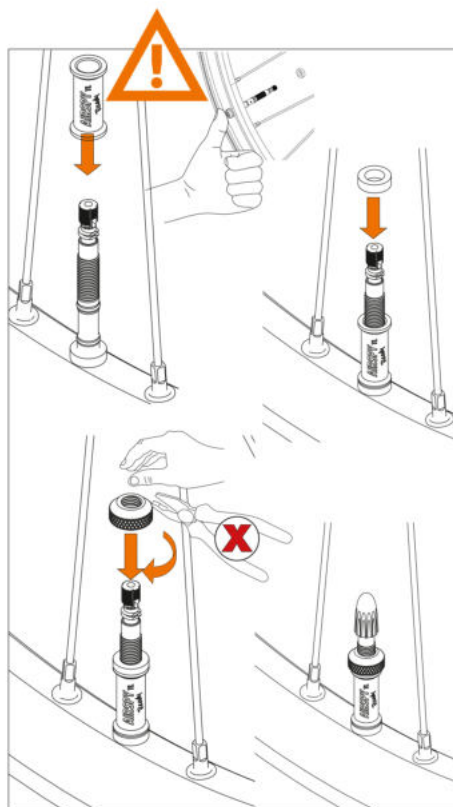
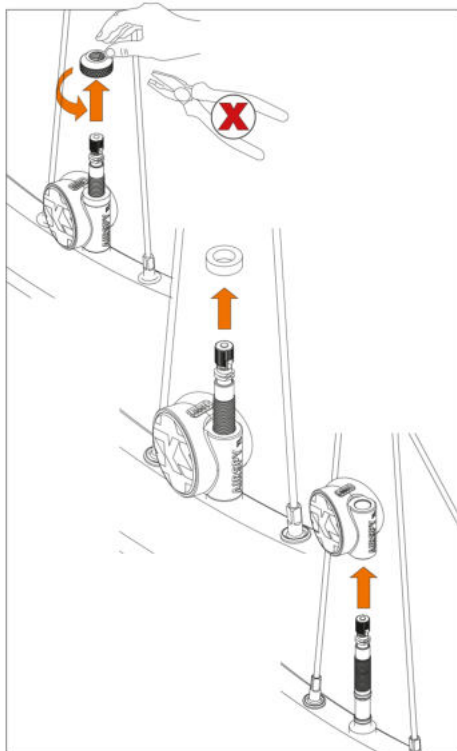


4. Nachfüllen von Tubeless-Dichtmittel

Ventilkern des AIRSPY-Ventils entfernen. Tubeless-Injector durch den Ventilschaft in den Reifen einführen. Tubeless-Dichtmittel in den Reifen einspritzen. Injector zügig aus den Ventilschaft rausziehen. Ventilschaft reinigen, Ventilkern einsetzen und ziehen Sie es mit dem Presta-Ventilwerkzeug handfest an. Tubeless-Dichtmittel darf nicht direkt durch den Ventilschaft in den Reifen eingefüllt werden.



5. AIRSPY Tubelessventil ohne AIRSPY-Sensor nutzen



SKS MYBIKE APP

Während der Fahrt misst der AIRSPY den Reifendruck und zeigt diesen in der SKS MYBIKE App an, die kostenlos in den App-Stores erhältlich ist.

ANZEIGE AUF GARMIN-GERÄTEN

Die AIRSPY Connect IQ App kann auf einem kompatiblen Gerät über den Garmin Connect IQ Store unter <https://apps.garmin.com> oder die Garmin Connect Smartphone-App installiert werden, die in den App-Stores erhältlich ist. Hier ist auch eine Liste der kompatiblen Geräte zu finden. Anleitung zur Verwendung der AIRSPYs auf einem GARMIN-Gerät und zur Verbindung mit der App finden Sie unter <https://www.sks-germany.com/produkte/airspy-sv/> -> Bedienungsanleitung.

VERWENDUNG DES AIRSPY

Der AIRSPY muss eingeschaltet sein, um eine Verbindung mit dem Anzeigegerät herstellen zu können. Bewegen Sie das Laufrad, um den AIRSPY einzuschalten.

Der AIRSPY schaltet sich nach 5 Minuten automatisch aus, wenn das Fahrrad nicht bewegt wird. Alle Daten, die vom AIRSPY an die App gesendet werden, werden von der SKS MYBIKE App nicht gespeichert.



TECHNISCHE DATEN

| | |
|--------------------|---------------------|
| Frequenzband | 2,4 GHz – 2,483 GHz |
| Max. Sendeleistung | < 100 mW |