

# Produktdatenblatt

DELEGIERTE VERORDNUNG (EU) 2019/2016 DER KOMMISSION

<b>Name oder Handelsmarke des Lieferanten (a) (b) :</b>	Bosch			
<b>Anschrift des Lieferanten (a) (b) :</b>	BSH Hausgeräte GmbH, Carl-Wery-Str. 34, 81739 Munich, Germany			
<b>Modellkennung (a) :</b>	KGN49LBCF			
<b>Art des Kühlgeräts:</b>				
Geräuscharmes Gerät:	Nein	Bauart:	Standgerät	
Weinlagerschrank:	Nein	Anderes Kühlgerät:	Nein	
<b>Allgemeine Produktparameter:</b>				
Parameter	Wert		Parameter	Wert
Gesamtabmessungen (in Millimeter) (a) (b)	Höhe	2030	Gesamtrauminhalt (in dm <sup>3</sup> oder l)	440
	Breite	700		
	Tiefe	667		
EEL	64	Energieeffizienzklasse	C <sup>(c)</sup>	
Luftschallemissionen (in dB(A) re 1 pW)	35	Luftschallemissionsklasse	B <sup>(a)</sup>	
Jährlicher Energieverbrauch (in kWh/a)	178	Klimaklasse:	Erweiterter gemäßigter Temperaturbereich, Gemäßigter Temperaturbereich, Subtropisch, Tropisch	
Mindestumgebungstemperatur (in °C), für die das Kühlgerät geeignet ist	10 <sup>(c)</sup>	Höchstumgebungstemperatur (in °C), für die das Kühlgerät geeignet ist	43 <sup>(c)</sup>	
Winterschaltung	Nein			

Fachparameter:					
Fachtyp		Fachparameter und -werte			
		Rauminhalt des Fachs (in dm <sup>3</sup> oder l)	Empfohlene Temperatureinstellung für eine optimierte Lebensmittellagerung (in °C) Diese Einstellungen dürfen nicht im Widerspruch zu den Lagerbedingungen gemäß Anhang IV Tabelle 3 stehen;	Gefriervermögen (in kg/24h)	Entfrostungsart (automatische Entfrostung = A, manuelle Entfrostung = M)
Speisekammerfach	Nein	-	-	-	-
Weinlagerfach	Nein	-	-	-	-
Weinlagerfach 2	Nein	-	-	-	-
Weinlagerfach 3	Nein	-	-	-	-
Kellerfach	Nein	-	-	-	-
Lagerfach für frische Lebensmittel	Ja	311.0	4	-	A
Kaltlagerfach	Nein	-	-	-	-
Null-Sterne- oder Eisbereiterfach	Nein	-	-	-	-
Ein-Stern-Fach	Nein	-	-	-	-
Zwei-Sterne-Fach	Nein	-	-	-	-
Drei-Sterne-Fach	Nein	-	-	-	-
Vier-Sterne-Fach	Ja	129.0	-18	11.0	A
Zwei-Sterne-Abteil	Nein	-	-	-	-
Fach mit variabler Temperatur	-	-	-	(für Vier-Sterne-Fächer) oder —	-

<b>Für Vier-Sterne-Fächer</b>	
Schnelleinfrierfunktion	Ja
<b>Für Weinlagerschränke:</b>	
Anzahl der Standardweinflaschen	-
<b>Lichtquellenparameter <sup>(b)</sup> <sup>(d)</sup>:</b>	
Art der Lichtquelle	LED
Energieeffizienzklasse	F
Art der Lichtquelle	LED
Energieeffizienzklasse	E
<b>Mindestlaufzeit der vom Lieferanten angebotenen Garantie <sup>(a)</sup> <sup>(b)</sup> :</b>	24 Monate
<b>Weitere Angaben (a) (b) :</b>	
Weblink zur Website des Lieferanten, auf der die Informationen gemäß Anhang II Nummer 4 der Verordnung (EU) 2019/2019 der Kommission zu finden sind: <a href="http://www.bosch-home.com/energylabel">www.bosch-home.com/energylabel</a>	
<p><sup>(a)</sup> Dieser Eintrag gilt nicht als relevant im Sinne des Artikels 2 Absatz 6 der Verordnung (EU) 2017/1369.</p> <p><sup>(b)</sup> Änderungen dieser Einträge gelten nicht als relevante Änderungen im Sinne des Artikels 4 Absatz 4 der Verordnung (EU) 2017/1369.</p> <p><sup>(c)</sup> Wenn der endgültige Inhalt dieser Zelle in der Produktdatenbank automatisch generiert wird, darf der Lieferant diese Daten nicht eingeben.</p> <p><sup>(d)</sup> Gemäß der Delegierten Verordnung (EU) 2019/2015 der Kommission</p>	

**Serie 6, Freistehende Kühl-Gefrier-Kombination mit Gefrierbereich unten, Glastür, 203 x 70 cm, Schwarz KGN49LBCF**



**Der NoFrost Gefrierschrank mit VitaFresh und XXL Fassungsvermögen: Hält Ihre frischen Lebensmittel länger frisch**

- **VitaFresh XXL <0°C>**: extragroße Schubladen mit Feuchtigkeitsregulierung für länger frische Lebensmittel.
- **No Frost**: damit du deine Kühl-Gefrierkombination nie mehr abtauen musst.
- **Flex Interior**: Innenraum des Kühlschranks individuell anpassen, dank flexibler Türabsteller.
- **Metalrückwand mit MultiAirflow**: zirkuliert kühle Luft für gleichmäßige Temperatur im Kühlschrank.
- **Perfect Fit**: Stelle deinen Kühlschrank platzsparend an die Wand oder neben andere Geräte.

**Technische Daten**

Energieeffizienzklasse: C  
Durchschnittlicher Energieverbrauch in Kilowattstunden pro Jahr (kWh/a): 178 kWh/annum  
Volumen der Tiefkühlfächer: 129 l  
Volumen der Kaltlagerfächer: 311 l  
Geräuschwert: 35 dB(A) re 1 pW  
Geräusch-Effizienzklasse: B  
Bauform: Freistehend  
Dekorrahmen/ -platte: Nicht möglich  
Höhe: 2030 mm  
Gerätebreite: 700 mm  
Gerätetiefe: 667 mm  
Nettogewicht: 89,7 kg  
Absicherung: 10 A  
Türanschlag: rechts wechselbar  
Spannung: 220-240 V  
Frequenz: 50 Hz  
Approbationszertifikate: CE, VDE  
Länge Anschlusskabel: 240 cm  
Lagerung bei Stromausfall (h): 18 h  
Anzahl Verdichter: 1  
Anzahl unabhängiger Kühlkreisläufe: 2  
Innenlüfter: Nein  
Scharniere wechselbar: Ja  
Anzahl verstellbarer Ablagen-Kühlteil (Stck): 3  
Flaschenregale: Ja  
Gerätetyp: nicht zutreffend

**Zubehör**

3 x Eierablage  
1 x Eiswürfelschale



## **Serie 6, Freistehende Kühl-Gefrier-Kombination mit Gefrierbereich unten, Glastür, 203 x 70 cm, Schwarz KGN49LBCF**

### **Der NoFrost Gefrierschrank mit VitaFresh und XXL Fassungsvermögen: Hält Ihre frischen Lebensmittel länger frisch**

- Türen schwarz

#### **Leistung und Verbrauch**

- Energieeffizienzklasse: C
- Nutzinhalt gesamt: 440 l
- Energieverbrauch / Jahr: 178 kWh/a
- Klimaklasse: SN-T
- SuperGefrieren: ja
- Geräuscheffizienzklasse / Geräusch-Wert: B / 35 dB

#### **Design**

- Türen schwarz, Seitenwände Pearl Grey (VZF 07127)
- Rückwand Silbermetallic
- Vertikal integrierter Griff
- DimLight

#### **Komfort und Sicherheit**

- Twin No Frost (KS + GS) - nie wieder abtauen!
- Elektronische Temperaturregelung über LED ablesbar
- Getrennte Temperaturregelung für Kühl- und Gefrierraum
- SuperKühlen
- Super Gefrieren mit Eingefrierautomatik
- Optischer und akustischer Türalarm
- Optisches und akustisches Warnsignal bei Temperaturanstieg

#### **Kühlteil**

- Nutzinhalt Kühlfächer: 311 l
- Multi Airflow-System für optimale und gleichmäßige Kälteverteilung
- Spezial-Flaschenrost, glanzverchromt
- 1 Flaschenabsteller, 3 Türabsteller
- 5 Abstellflächen aus Sicherheitsglas, davon 3 höhenverstellbar
- 1x hochklappbare Glasablage
- 4 Türabsteller, davon 1 Butter-/Käsefach

#### **Frischhaltesystem**

- 1 VitaFresh ◀0°C▶ Schublade - Fisch und Fleisch bleiben länger frisch, 1 VitaFresh Schublade - hält Obst und Gemüse vitaminreich länger frisch

#### **Gefrierteil**

- Nutzinhalt Tiefkühlfächer: 129 l
- Gefriervermögen in 24 Std.: 11 kg
- Lagerzeit bei Störung : 18 h
- 3 transparente Gefriergut-Schubladen

#### **Maße**

- Gerätemaße ( H x B x T): 203.0 cm x 70.0 cm x 66.7 cm

#### **Technische Informationen**

- Türanschlag rechts, wechselbar
- Höhenverstellbare Füße vorne, Rollen hinten
- Länge des Anschlusskabel: 240 cm
- 220 - 240 V

#### **Zubehör**

- 3 x Eierablage, 1 x Eiswürfelschale

#### **Länderspezifische Optionen**

- Auf Basis der Ergebnisse der Normprüfung über 24 Std. Tatsächlicher Verbrauch abhängig von Nutzung/Standort des Geräts.

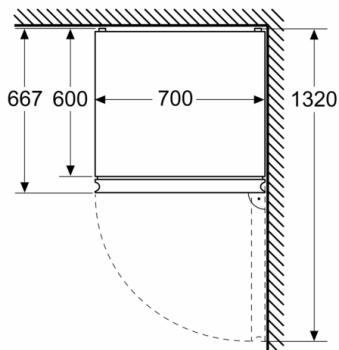
#### **Umwelt und Sicherheit**

#### **Montage**

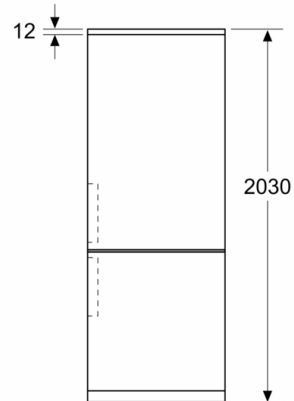
#### **Sonderzubehör**

**Serie 6, Freistehende Kühl-Gefrier-Kombination mit Gefrierbereich unten, Glastür, 203 x 70 cm, Schwarz KGN49LBCF**

Maße in mm



Maße in mm



Maße in mm

