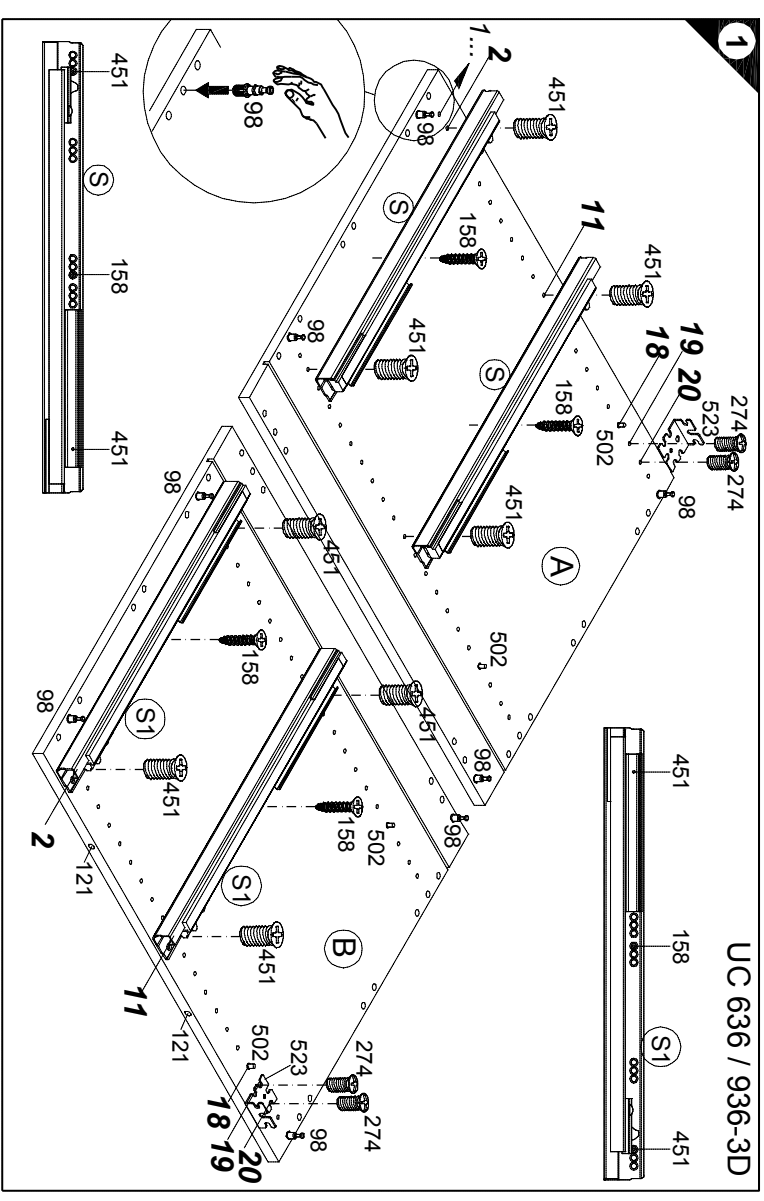
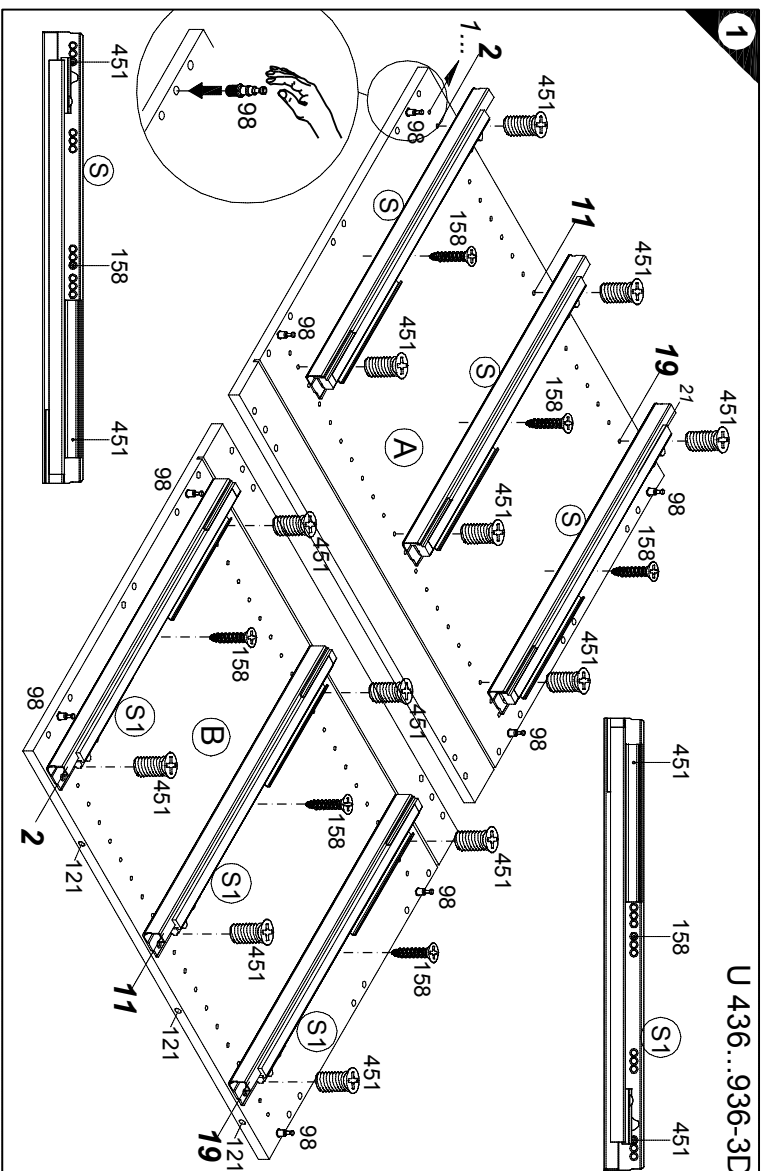
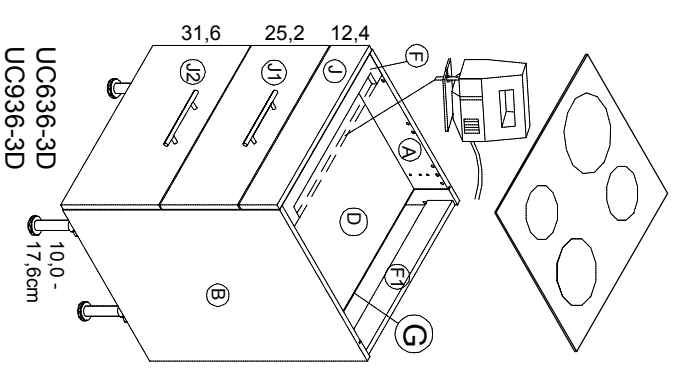
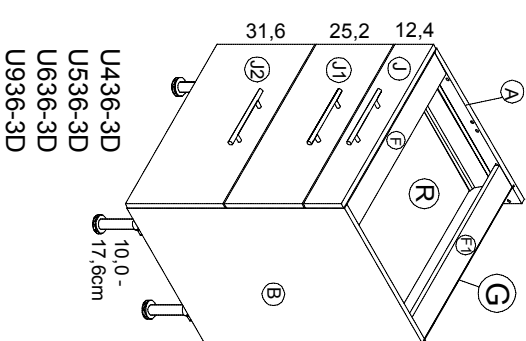
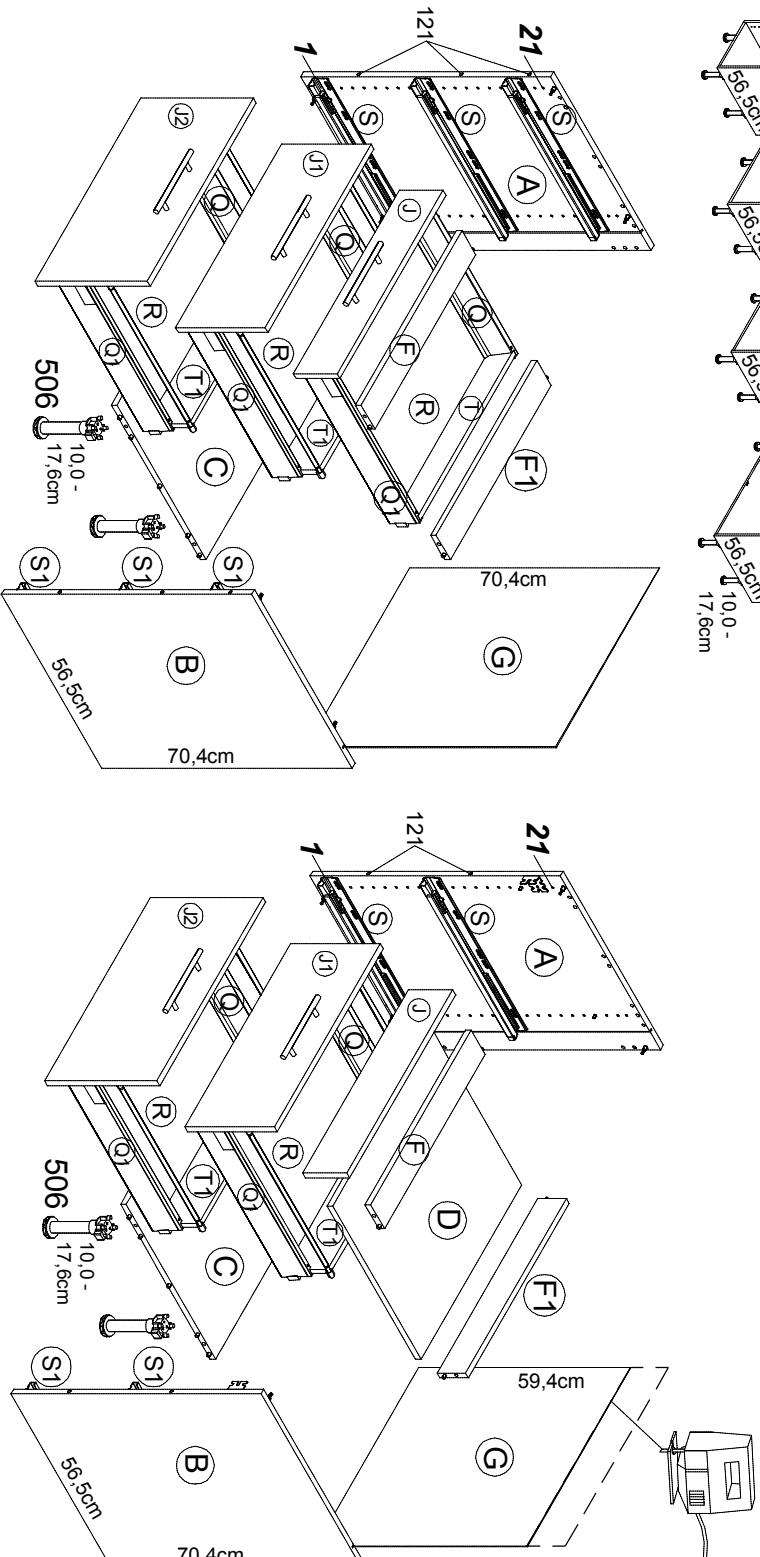


Montageanleitung



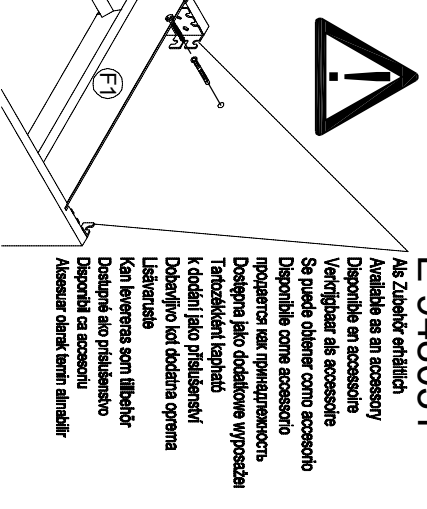
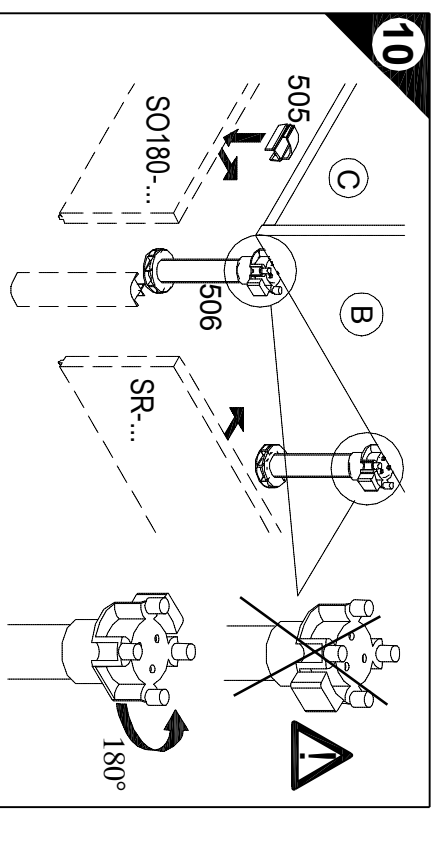
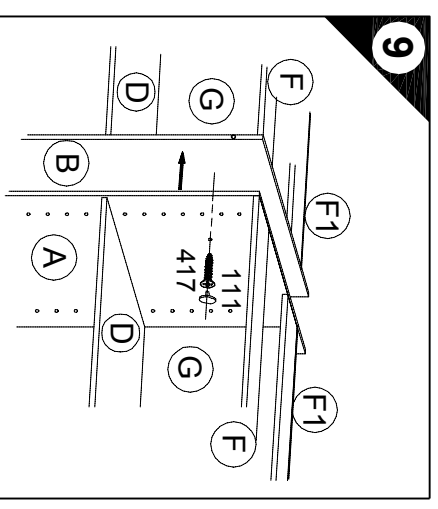
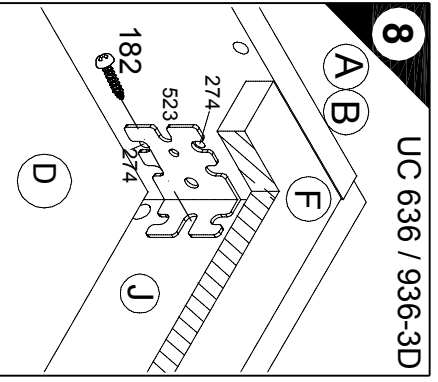
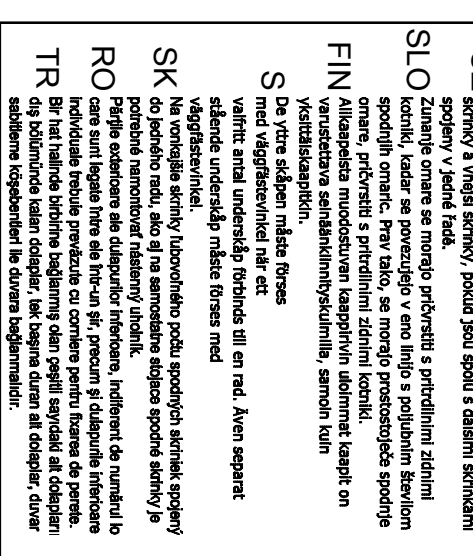
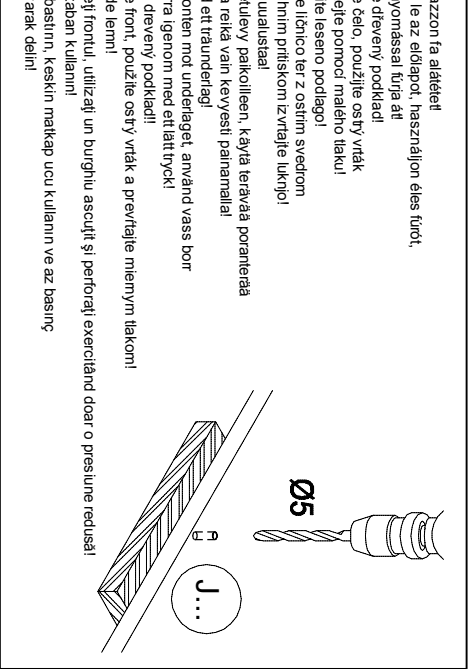
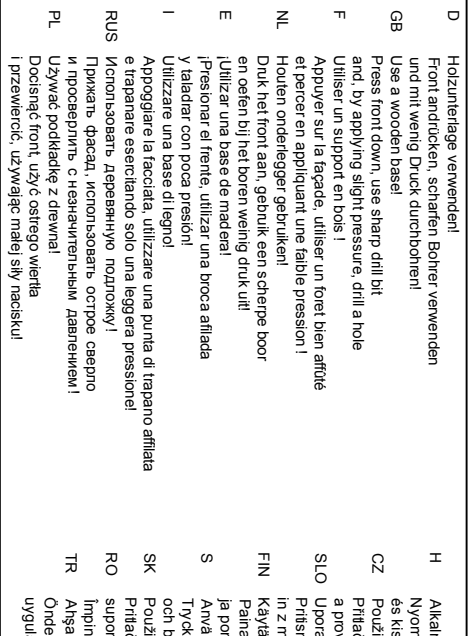
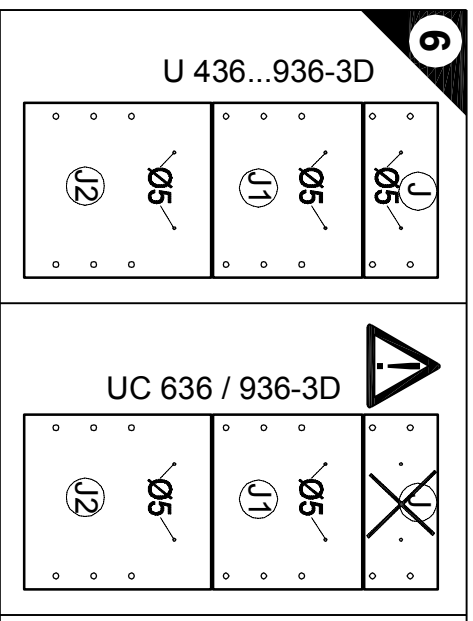
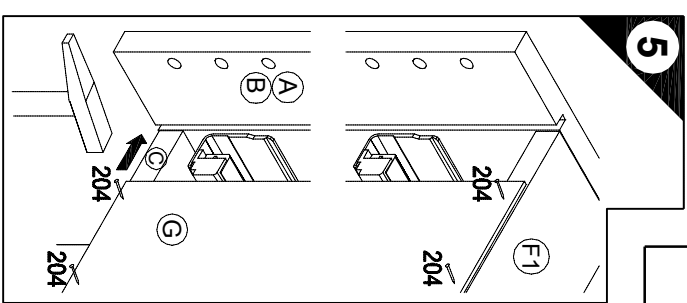
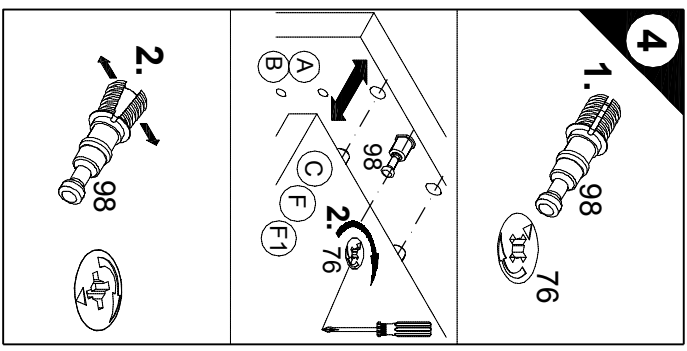
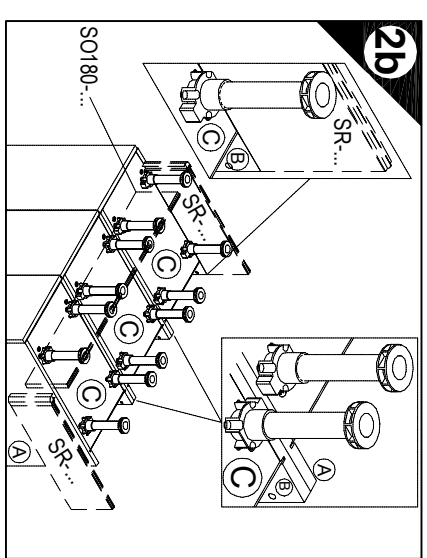
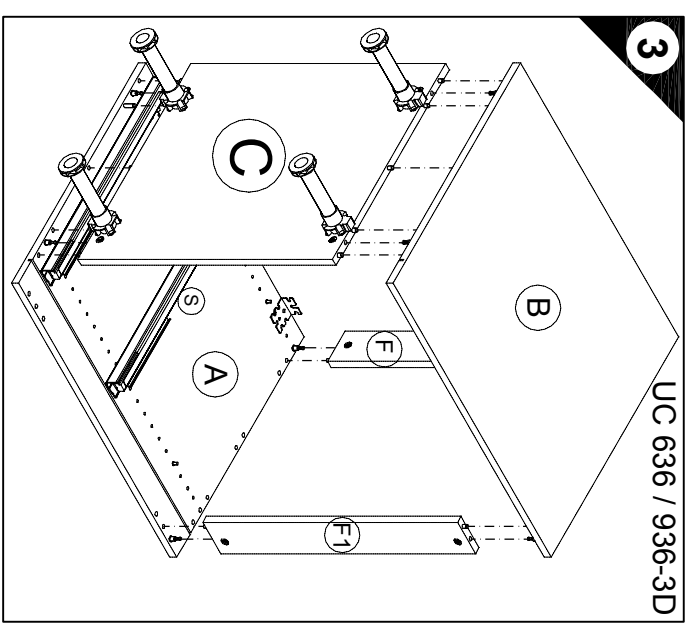
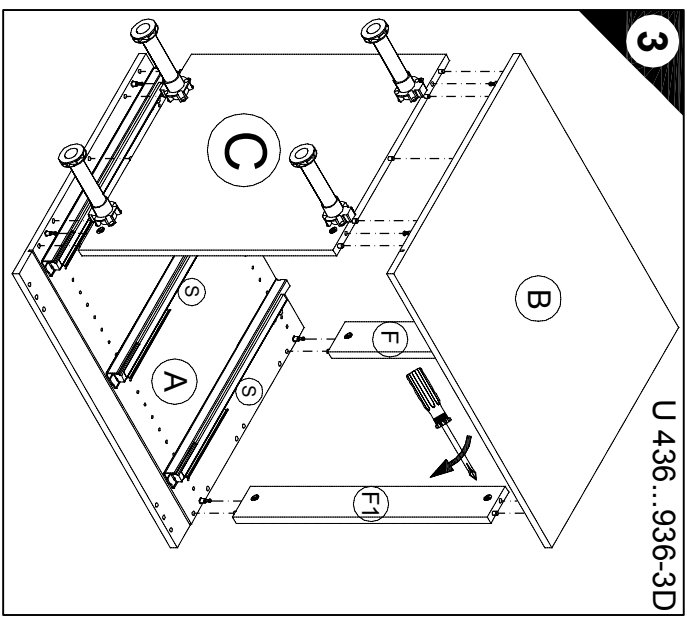
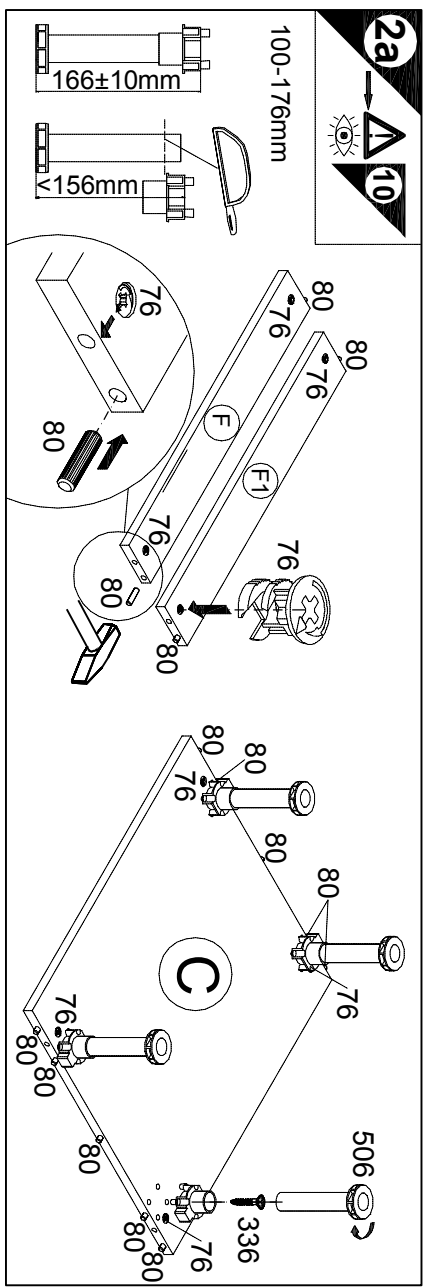
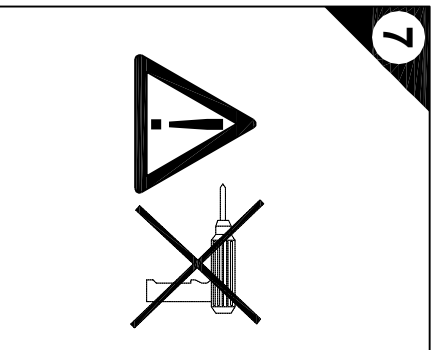
Service-Hotline
01805-678101
0,14€ pro Minute
+49 für Österreich
Auslandstakt pro Minute
service@jaka-bkl.de
voor Nederland en België
00900-40119350
benelux@jaka-bkl.de

Ersatzteile/Spare parts/pièces de rechange/Reserveonderdelen/Piezas de recambio/Ricambi/Запасные части/Części zamienne/pótkalkatészék/Náhradní části/Nadomestni dell'aragosaat/reservdelar/náhradné diely/Utilizati piese de schimb/Уедек паргалар

- | | | | | | | | | | | | | | | | | | |
|----------------|-----------|-----------|-----------|-----------|-----------|-----------|-----------|-----------|-----------|-----------|-----------|-----------|-----------|-----------|-----------|-----------|-----------|
| 40cm U 436-3D | Ⓐ E941021 | Ⓑ E941021 | Ⓒ E951215 | Ⓓ E942975 | Ⓔ E952975 | Ⓕ E970010 | Ⓖ E940564 | Ⓗ E940593 | Ⓙ E940643 | Ⓚ E446918 | Ⓛ E446919 | Ⓜ E541902 | Ⓨ E446922 | Ⓩ E446923 | ⓓ E446931 | ⓔ E446941 | ⓖ E446888 |
| 50cm U 536-3D | Ⓐ E941021 | Ⓑ E941021 | Ⓒ E951224 | Ⓓ E942974 | Ⓔ E952974 | Ⓕ E970117 | Ⓖ E940563 | Ⓗ E940592 | Ⓙ E940644 | Ⓚ E446918 | Ⓛ E446919 | Ⓜ E541903 | Ⓨ E446922 | Ⓩ E446923 | ⓓ E446933 | ⓔ E446943 | ⓖ E446888 |
| 60cm U 636-3D | Ⓐ E941021 | Ⓑ E941021 | Ⓒ E951223 | Ⓓ E942973 | Ⓔ E952973 | Ⓕ E970116 | Ⓖ E940562 | Ⓗ E940591 | Ⓙ E940645 | Ⓚ E446918 | Ⓛ E446919 | Ⓜ E541904 | Ⓨ E446922 | Ⓩ E446923 | ⓓ E446934 | ⓔ E446944 | ⓖ E446888 |
| 90cm U 936-3D | Ⓐ E941021 | Ⓑ E941021 | Ⓒ E951218 | Ⓓ E942978 | Ⓔ E952978 | Ⓕ E970072 | Ⓖ E940675 | Ⓗ E940674 | Ⓙ E940672 | Ⓚ E446918 | Ⓛ E446919 | Ⓜ E541908 | Ⓨ E446922 | Ⓩ E446923 | ⓓ E446937 | ⓔ E446947 | ⓖ E446888 |
| 60cm UC 636-3D | Ⓐ E941021 | Ⓑ E941021 | Ⓒ E951223 | Ⓓ E942973 | Ⓔ E952973 | Ⓕ E970116 | Ⓖ E940562 | Ⓗ E940591 | Ⓙ E940645 | Ⓚ E446918 | Ⓛ E446919 | Ⓜ E541904 | Ⓨ E446922 | Ⓩ E446923 | ⓓ E446944 | ⓔ E446944 | ⓖ E446888 |
| 90cm UC 936-3D | Ⓐ E941021 | Ⓑ E941021 | Ⓒ E951218 | Ⓓ E942978 | Ⓔ E952978 | Ⓕ E970072 | Ⓖ E940675 | Ⓗ E940674 | Ⓙ E940672 | Ⓚ E446918 | Ⓛ E446919 | Ⓜ E541908 | Ⓨ E446922 | Ⓩ E446923 | ⓓ E446947 | ⓔ E446947 | ⓖ E446888 |



- 1 → 2 → 3 ...
- 8x Nr. 76
- 14x Ø8x30 Nr. 80
- 2x Nr. 506
- 4x 4x15 Nr. 336
- 16x Nr. 204
- 2x 4x15 Nr. 182
- 2x 4,5x30 Nr. 417
- 2x Nr. 111
- 1x Nr. 505



D Die äußeren Schränke von miteinander zu einer Zeile vertürenden beliebigen Anzahl von Unterschränken, sowie Wandbefestigungswinkel versehen werden.

GB The outer cabinets must be fixed with wall mounting brackets a row of any number of base units or individual base units are to be connected together.

F Les armoires extérieures de tous meubles bas montés en ligne doivent être munies d'équerres de fixation murale. Il en va de même pour les meubles bas indépendants.

NL De buitenste kasten van een eikant tot een rij verbonden willekeurig aantal onderkasten, evenals apart staande wandkasten, moeten van wandbevestigingshoeken worden voorzien.

E Los armarios inferiores de los extremos, deberán ser fijados a la pared con escuadras de fijación mural, así como los armarios interiores que se montan aislados de forma independiente.

I I mobili esteriori ai parti dei lavabi sparsi devono essere dotati stante di fissaggio a muro, se un numero qualsiasi di sottolavabo viene collegato l'uno con l'altro in una fila.

RUS Если несколько напольных шкафов соединено вместе в единую секцию, то крайние шкафы следует привинтить к стене уголками. Отдельно стоящие напольные шкафы также следует крепить к стене уголками.

PL Jeżeli dołne szafki połączone są ze sobą, w szeregu, to w ichmy skrajne należy wyposażyć szafki zewnętrzne. Pojedyncza, wolnostojące dołne szafki, również należy wyposażyć w uchwyty.

H A felsőbőleges szármu, egymáshoz rögzített alsó szekrényekből álló sor széliső szekrények, valamint a külsőálló alsó szekrényeket tall rögzítő profiljai kell ellátni.

CZ Ke stěně je nutno úhelníkem připevnit samostatně stojící skřínky a vnější skřínky, pokud jsou spolu s dalšími skřínkami spojeny v jedné řadě.

SLO Zunanje omarne se morajo prikrstiti s pritrdilnimi zidnimi konicami, kadar se povezuje v eno linijo s poslovnim številom spodnjih omaric. Prav tako, se morajo prostostojeca spoolle omarne, prikrstiti s pritrdilnimi zidnimi konicami.

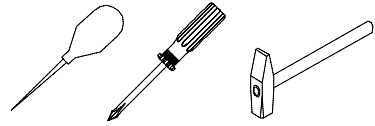
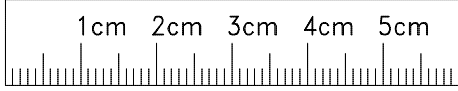
FIN Allkäärsesta muodostuvan kaarppirivin ulkommat kaarpp on varustettava seinäkiinnityksillä, samoin kuin yksittäiskäärppin.

S De yttre skåpene måste fästas med väggfästevinkel när ett valfritt antal underskåp förbinds till en rad. Även separat stående underskåp måste fästas med väggfästevinkel.

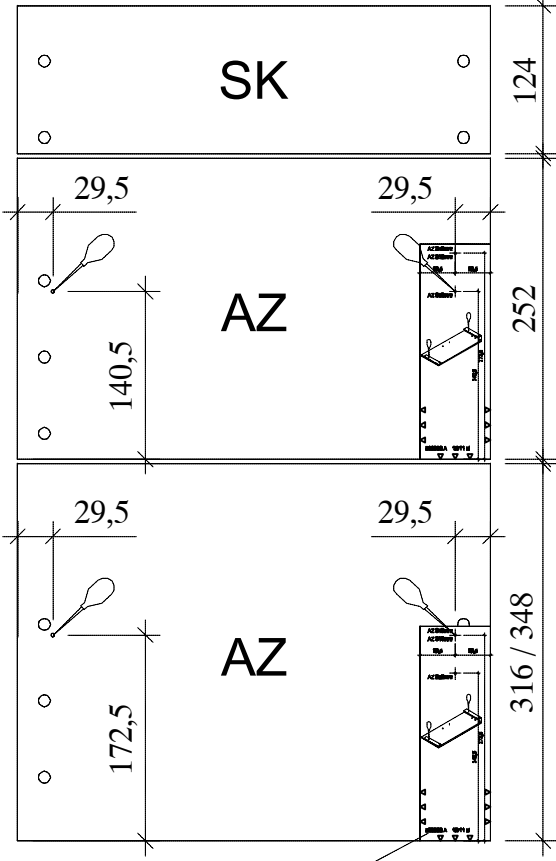
SK Na vonkajšie skřínky ľubovoľného počtu spojovaných skřínok spojový uholník je potrebné namontovať na stenu. Rovnako, samostatne stojace skřínky je potrebné namontovať na stenu uholníkom.

RO Partile exterioare ale dispunilor inferioare, indiferent de numărul lo care sunt legate între ele într-un rând, trebuie să aibă profilul inferioare individuale trebuie prevăzute cu oţelene perniţe fixate de perete.

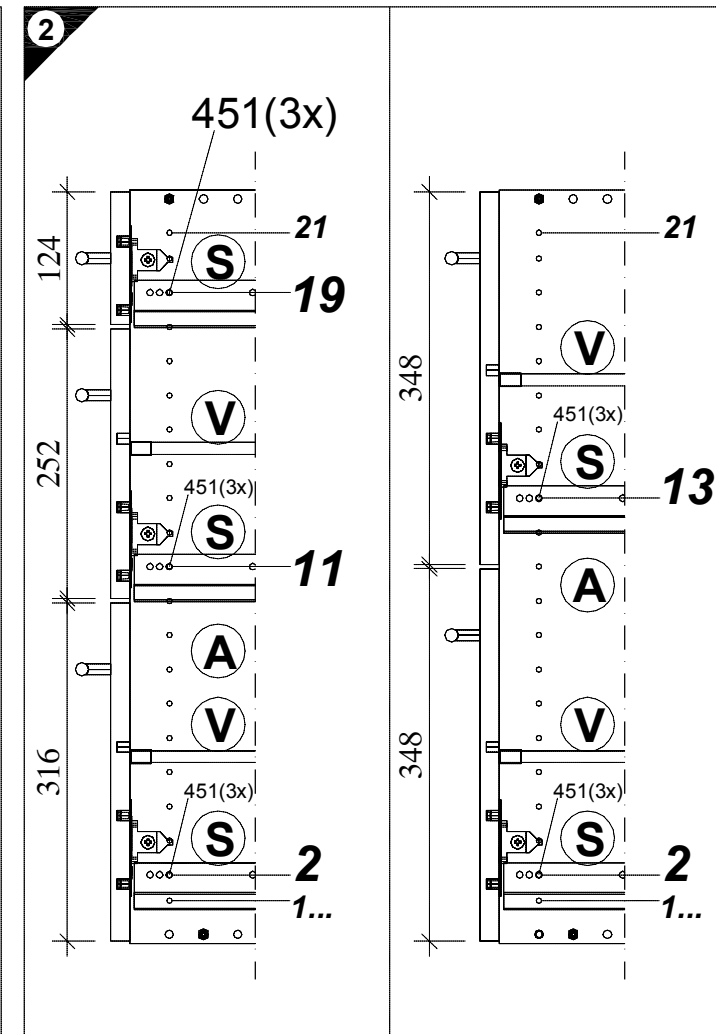
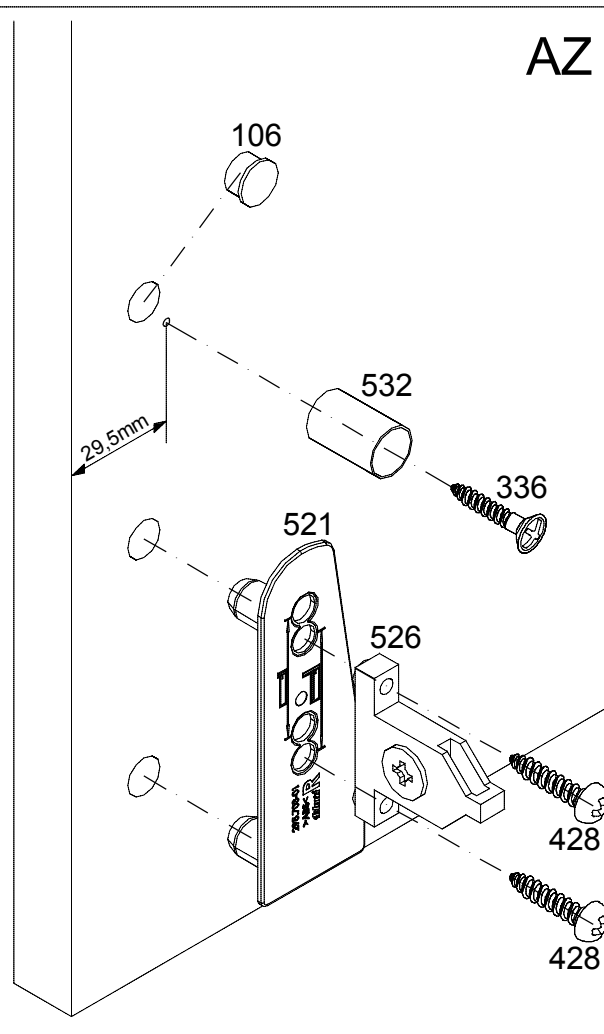
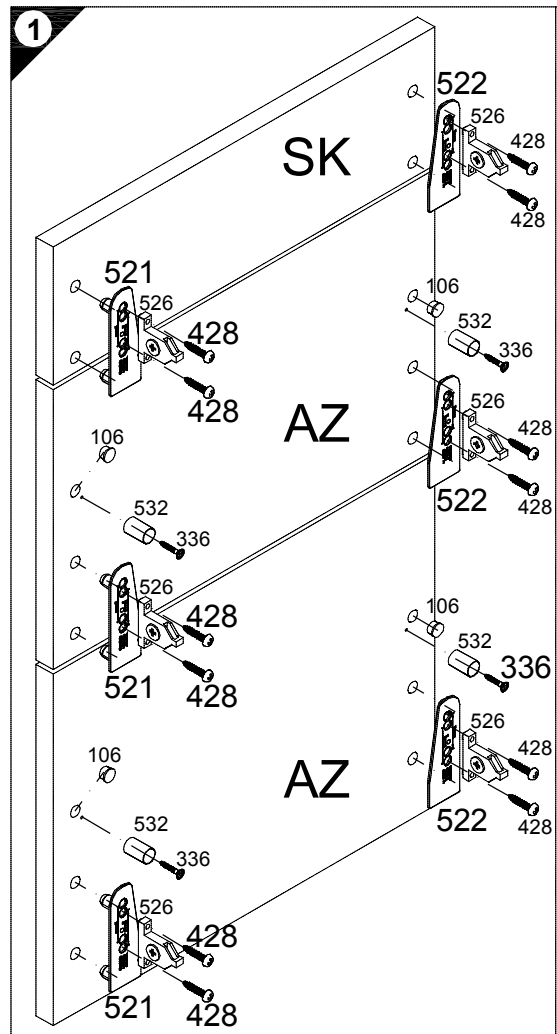
TR Bir hat halinde birbiriyle bağlanmış olan serili skřínkiler all dövörler dig bölümlerde kaan dövörler, tek başına diğen all dövörler, diğen serilermeye köşegenlerle de duvarla bağlanmalıdır.



Variante 1 TANDEMBOX

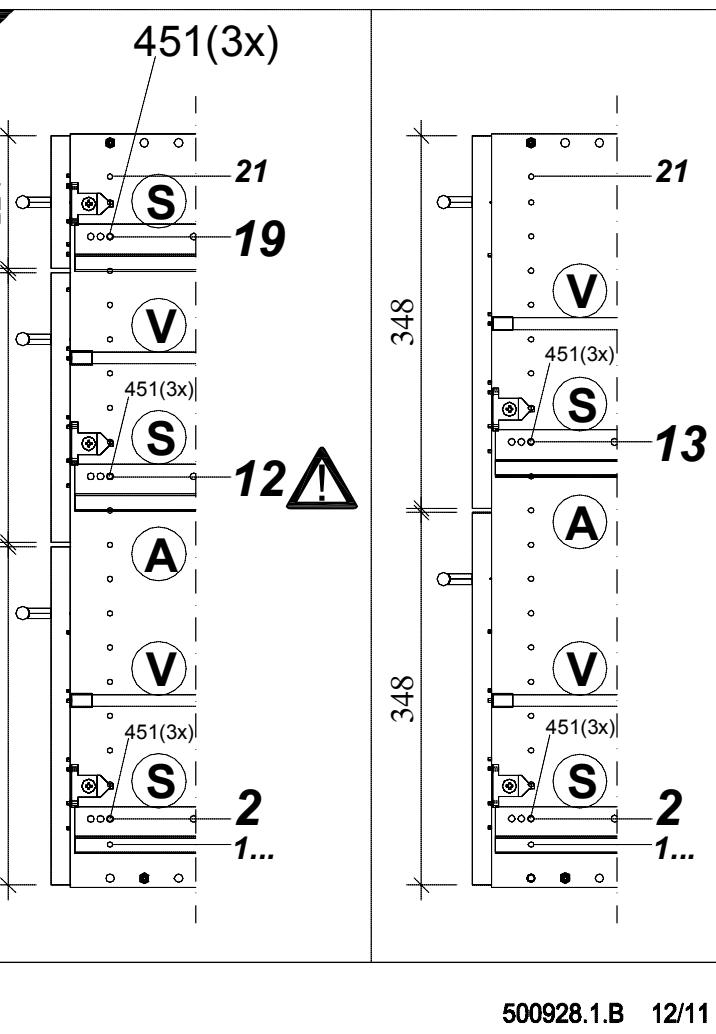
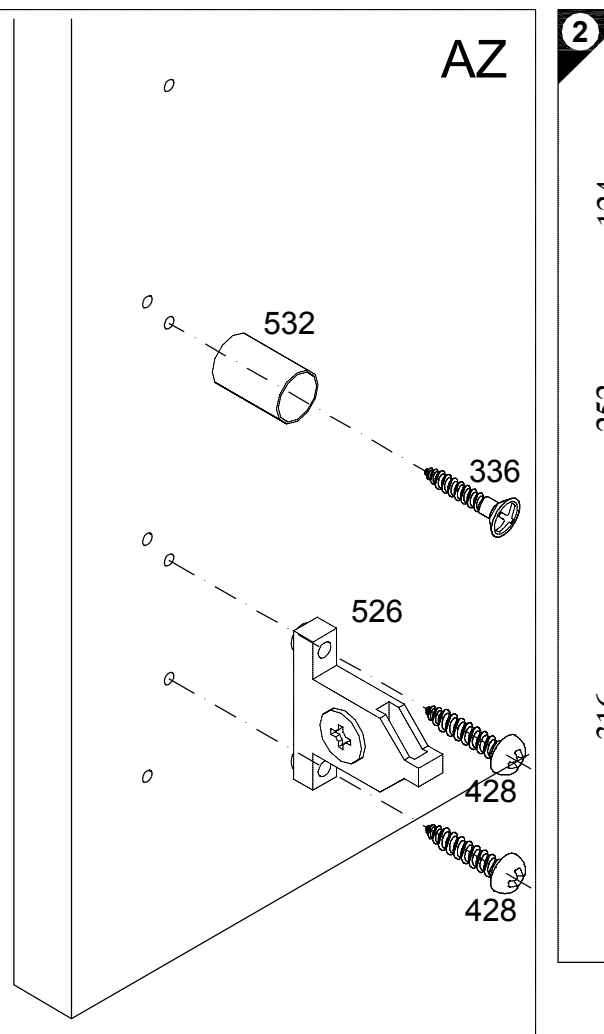
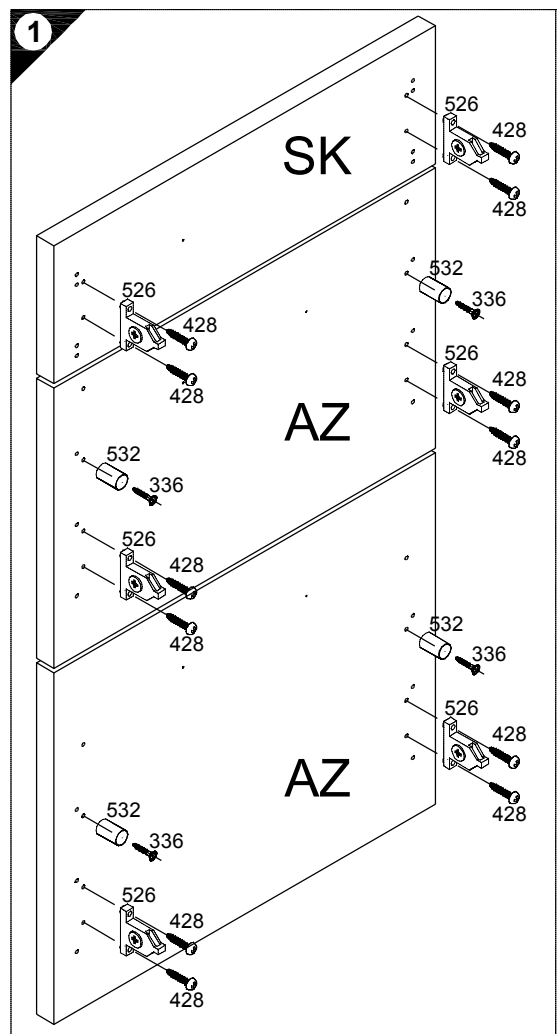
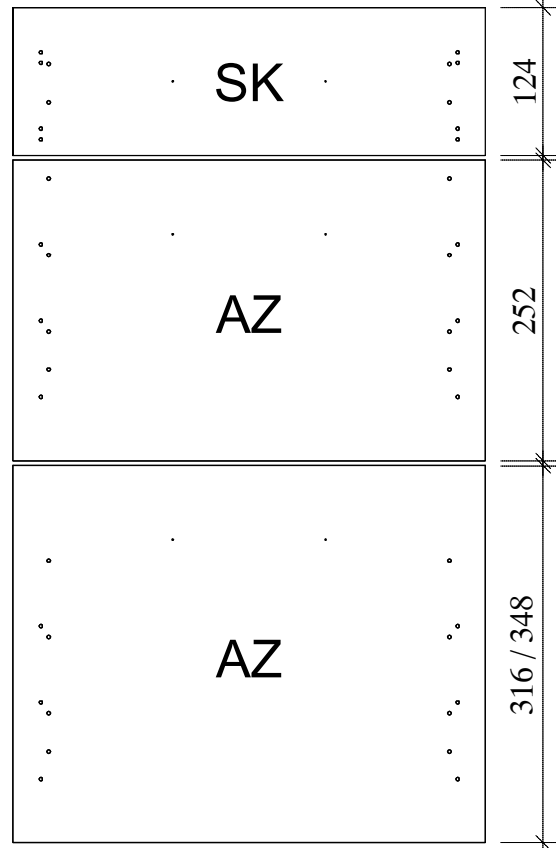


500930.A 12/11 sl



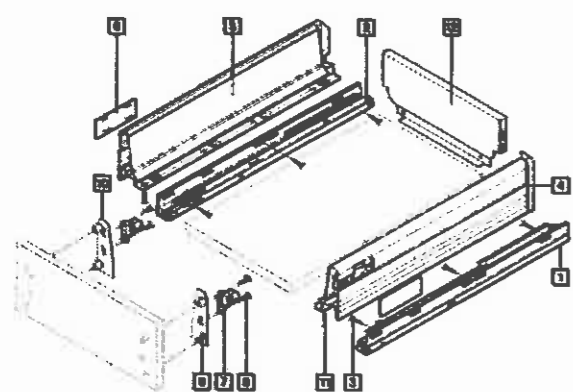
- 1 → 2 → 3 ...
- 1x Nr.521
 - 1x Nr.522
 - 2x Nr.526
 - 4x 4 x 20 Nr.428
 - 2x AZ Nr.106
 - 2x AZ Nr.532
 - 2x AZ 4 x 15 Nr.336
 - 6x 6,3 x 13 Nr.451

Variante 2 TANDEMBOX



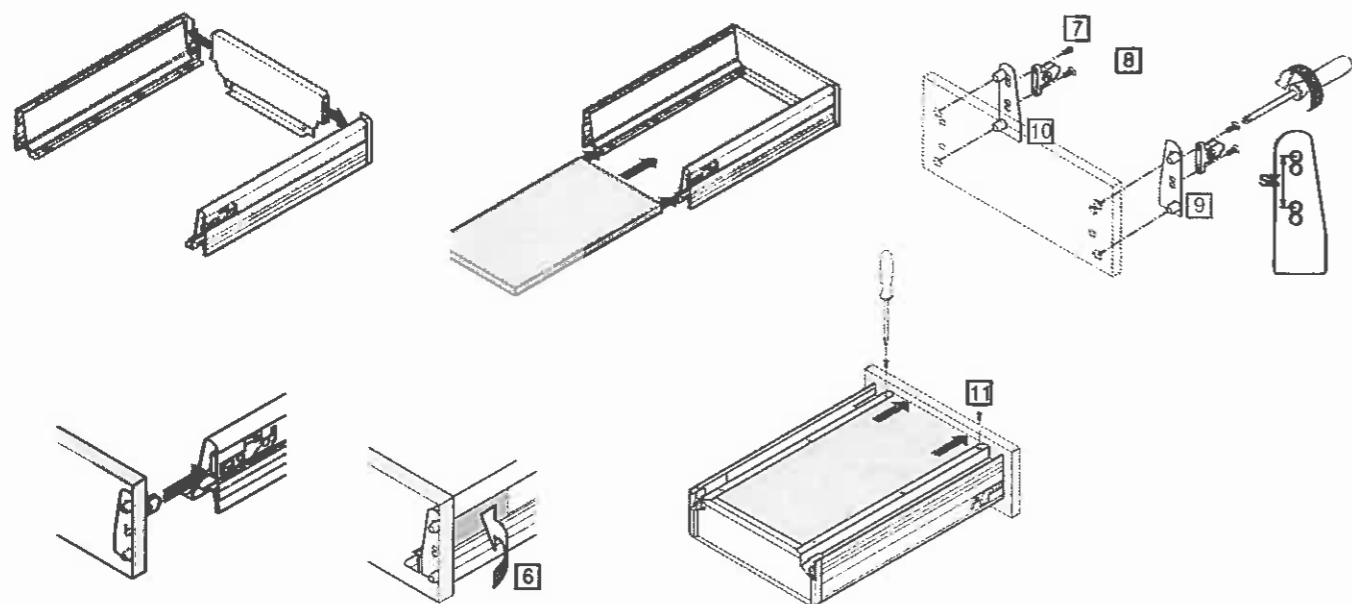
- 1 → 2 → 3 ...
- 2x Nr.526
 - 4x 4 x 20 Nr.428
 - 2x AZ Nr.532
 - 2x AZ 4 x 15 Nr.336
 - 6x 6,3 x 13 Nr.451

TANDEMBOX Schubkasten / Drawer / Tiroir / Lade



- 1 1 x E446923
- 2 1 x E446922
- 3 6 x Nr. 451
- 4 1 x E446919
- 5 1 x E446918
- 6 2 x Nr. 533
- 7 2 x Nr. 526
- 8 4 x Nr. 428
- 9 1 x Nr. 521
- 10 1 x Nr. 522
- 11 2 x Nr. 157
- 12 1 x

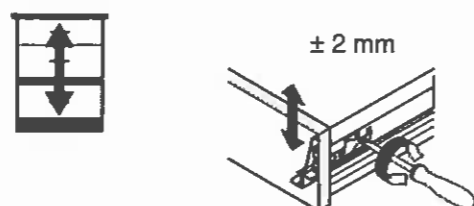
Montage / Assembly / Montage / Montage



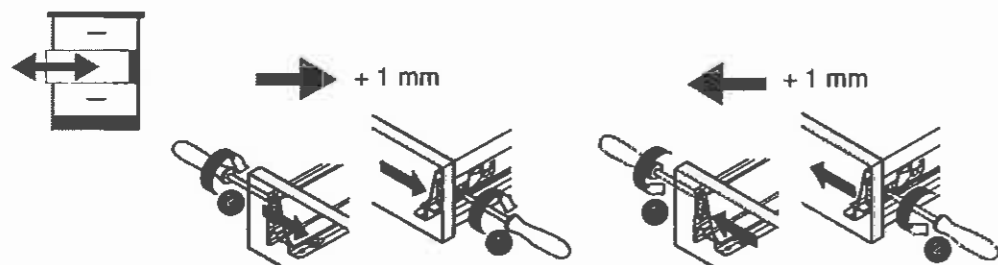
Demontage / Removal / Démontage / Demontage



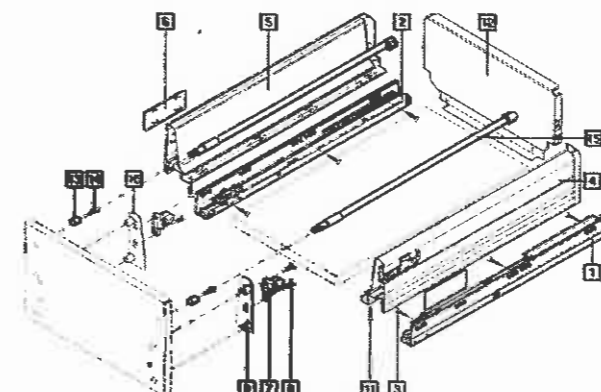
Höhenverstellung / Height adjustment /
Réglage en hauteur / Hoogteverstelling



Seitenverstellung / Side adjustment / Réglage latéral / Zijdellingse verstelling

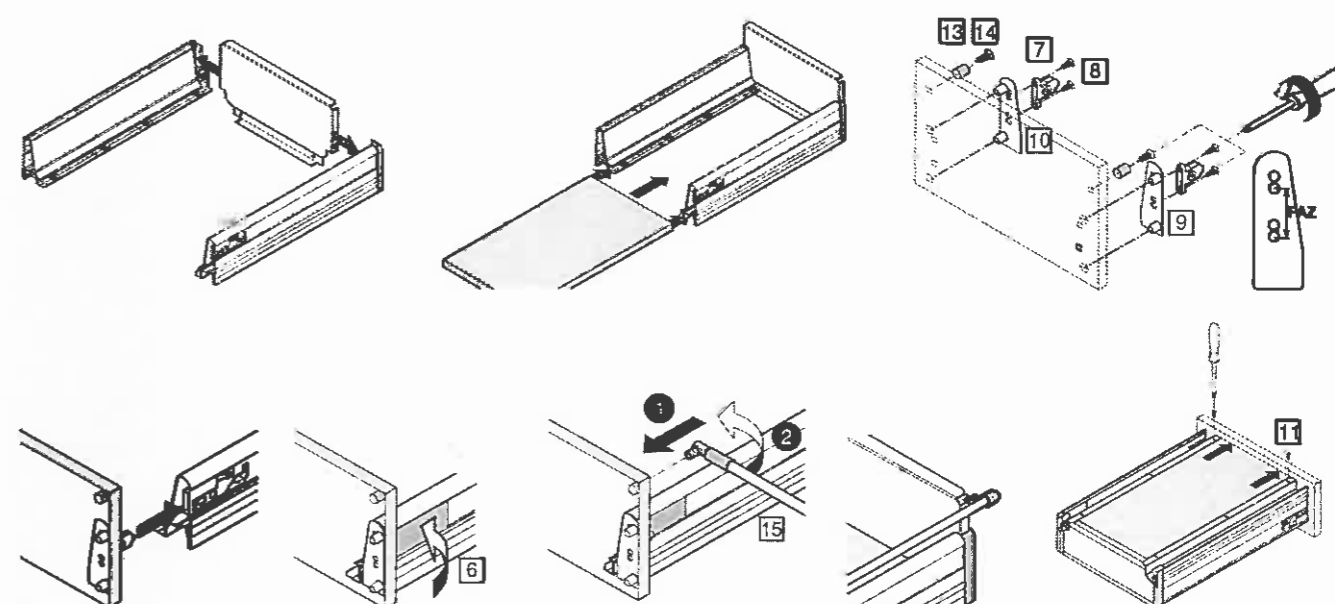


TANDEMBOX Frontauszug / High fronted pull-out / Bloc tiroir / Voorraadlade

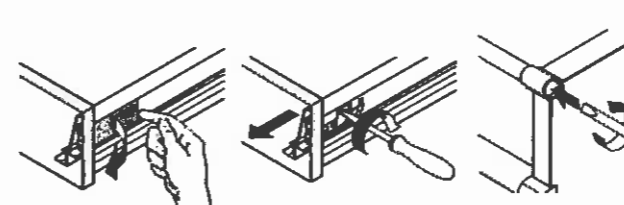


- 1 1 x E446923
- 2 1 x E446922
- 3 6 x Nr. 451
- 4 1 x E446919
- 5 1 x E446918
- 6 2 x Nr. 533
- 7 2 x Nr. 526
- 8 4 x Nr. 428
- 9 1 x Nr. 521
- 10 1 x Nr. 522
- 11 2 x Nr. 157
- 12 1 x
- 13 2 x Nr. 532
- 14 2 x Nr. 336
- 15 2 x E446888

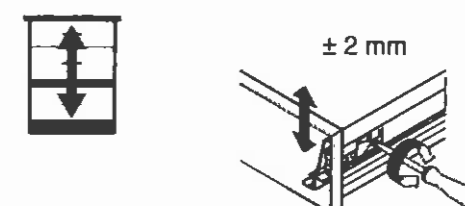
Montage / Assembly / Montage / Montage



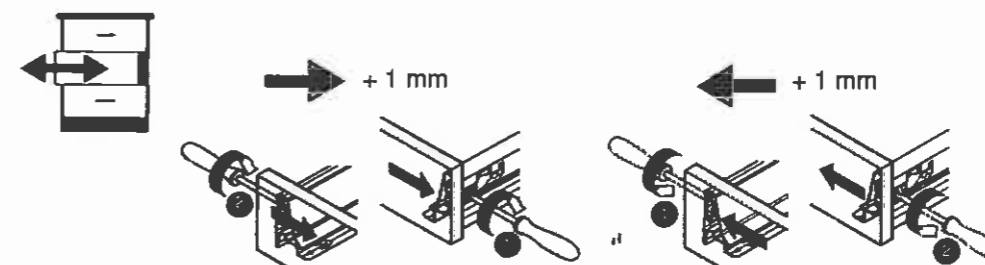
Demontage / Removal / Démontage / Demontage



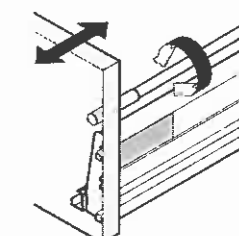
Höhenverstellung / Height adjustment /
Réglage en hauteur / Hoogteverstelling



Seitenverstellung / Side adjustment / Réglage latéral / Zijdellingse verstelling



Neigung / Tilt adjustment /
Inclinaison / Schuinite



SERVICEKARTE

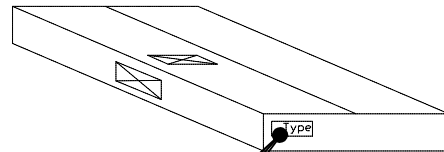
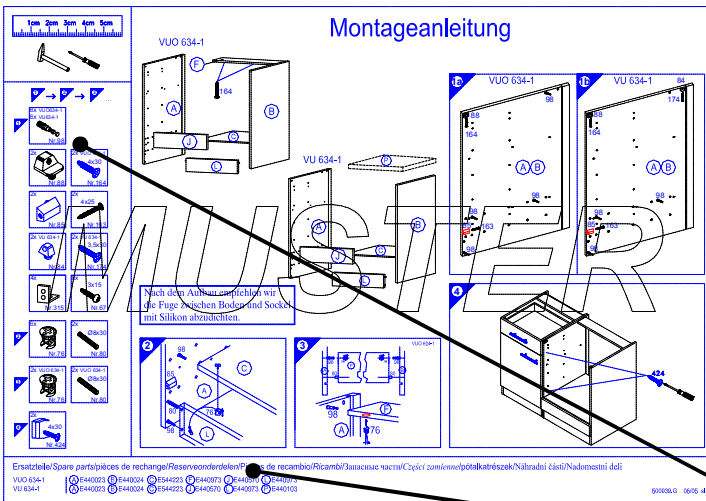
VH

Liebe Kundin, lieber Kunde,

obwohl wir unsere Möbel vor der Auslieferung einer eingehenden Endkontrolle unterziehen, kann es vorkommen, dass einmal ein Zubehörteil fehlt oder während des Transports beschädigt wird. Senden sie den Artikel bitte nicht zurück, sondern fordern sie einfach Ersatz für das Einzelteil bei unserer Kundenhotline an. Die Telefonnummern finden sie auf den Serviceseiten im Katalog.

Bitte benennen sie die Teile wie sie auf ihrer Aufbauanleitung angegeben sind. Fügen sie auch **Artikelnummer, Modellnamen und Farbnummer** bei. **Siehe Beispiel.**

Wir werden ihre Anforderung sofort bearbeiten und ihnen das Ersatzteil umgehend zusenden.



Muster - Bestellung		
Artikelnummer	123 456	
Modellname	Unterschrank VU634	
Farbe	TA 01	
Benötigte Ersatzteile:		
Bezeichnung	Nr.	Anzahl
Beschlagteil	98	2
Teil B	E 440 023	1

Bitte entnehmen sie die notwendige Ersatzteilnummer der Aufbauanleitung die zum Möbel gehört!

Kundendaten	
Kundennummer	
Name	
Vorname	
Strasse	
Haus-Nr.	
PLZ	
Ort	
Rechnungsdatum	
Tel. für Rückfragen	
Notizen:	

Ersatzteilbestellung		
Artikelnummer		
Modellname		
Farbe		
Benötigte Ersatzteile:		
Bezeichnung	Nr.	Anzahl
Grund der Ersatzteilanforderung:		