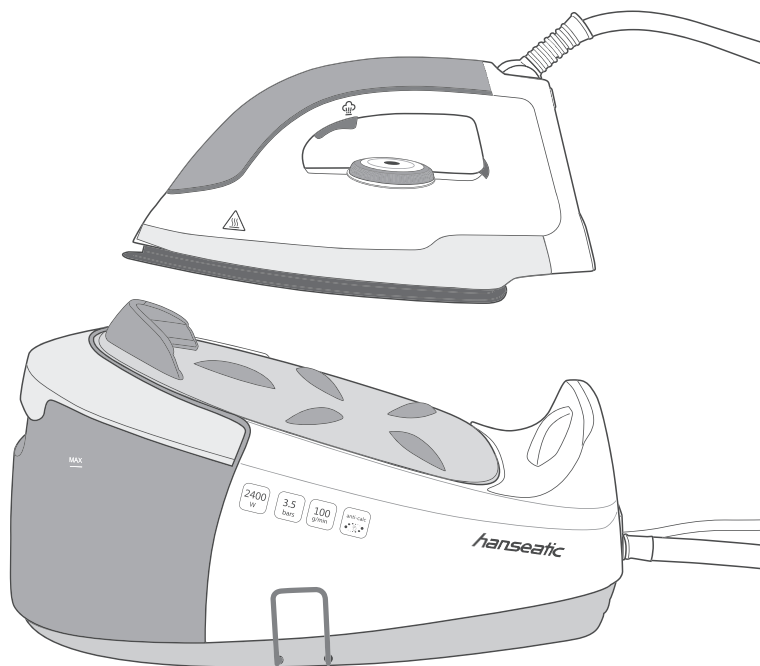


EC1749AB-GS



**hanseatic**



## Gebrauchsanleitung

## Hanseatic Dampfbügelstation

Anleitung/Version:  
195149\_20170807  
Bestell-Nr.: 765 300  
Nachdruck, auch auszugsweise,  
nicht gestattet!

## Inhaltsverzeichnis

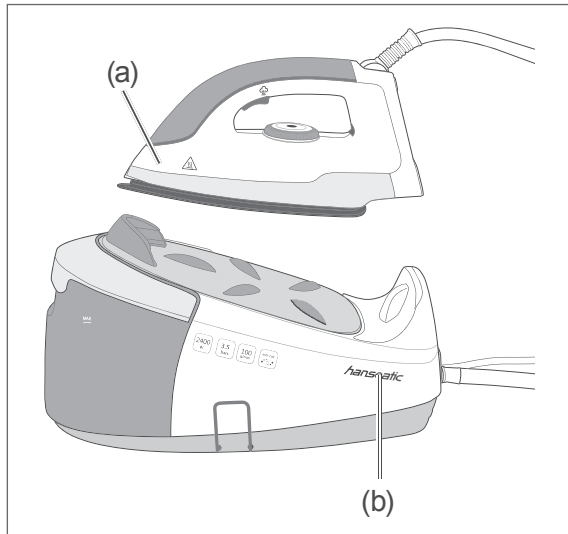
Lieferung . . . . .	3
Lieferumfang . . . . .	3
Lieferung kontrollieren . . . . .	3
Bestimmungsgemäßer Gebrauch. . . . .	3
Geräteteile / Bedienelemente . . . . .	4
Sicherheit . . . . .	5
Zeichenerklärung . . . . .	5
Begriffserklärung . . . . .	5
Sicherheitshinweise . . . . .	5
Bügeltipps . . . . .	10
Grundsätzliche Tipps . . . . .	10
Stoffe und Temperaturen . . . . .	10
Auf Links oder rechts bügeln . . . . .	10
Bedienung . . . . .	11
Voraussetzungen zur sicheren Verwendung . . . . .	11
Vorbereitungen für das Dampf bügeln . . . . .	11
Gerät elektrisch anschließen . . . . .	12
Gerät ein-/ausschalten. . . . .	13
Fertigungsrückstände entfernen . . . . .	13
Die geeignete Bügelstufe. . . . .	13
Bügelstufe einstellen . . . . .	14
Dampf bügeln . . . . .	14
Trocken bügeln . . . . .	15
Textilien auffrischen . . . . .	16
Pflege und Wartung . . . . .	17
Fehlersuchtafel . . . . .	18
Service . . . . .	19
Beratung, Bestellung und Reklamation . . . . .	19
Ersatzteile. . . . .	19
Umweltschutz . . . . .	20
Altgerät entsorgen . . . . .	20
Verpackungstipps. . . . .	20
Technische Daten . . . . .	20



Bevor Sie das Gerät benutzen, lesen Sie bitte zuerst die Sicherheitshinweise und die Gebrauchsanleitung aufmerksam durch. Nur so können Sie alle Funktionen sicher und zuverlässig nutzen. Beachten Sie unbedingt auch die nationalen Vorschriften in Ihrem Land, die zusätzlich zu den in dieser Anleitung genannten Vorschriften gültig sind.

Bewahren Sie alle Sicherheitshinweise und Anweisungen für die Zukunft auf. Geben Sie alle Sicherheitshinweise und Anweisungen an den nachfolgenden Verwender des Produkts weiter.

## Lieferung



### Lieferumfang

- 1× Dampfbügeleisen (a)
- 1× Dampfbügelstation (b) mit Wassertank (14) und Anti-Kalk-Kartusche (13) (Teile-Bezeichnung siehe nächste Seite)

### Lieferung kontrollieren

1. Nehmen Sie das Gerät aus der Verpackung.
2. Entfernen Sie alle Verpackungsteile, Kunststoffprofile, Klebestreifen und Schaumpolster.
3. Prüfen Sie, ob die Lieferung vollständig ist.
4. Kontrollieren Sie, ob das Gerät Transportschäden aufweist.
5. Sollte die Lieferung unvollständig sein oder das Gerät einen Transportschaden aufweisen, nehmen Sie bitte Kontakt mit unserem Service auf (siehe Seite 19).

#### ! WARNUNG!

Stromschlaggefahr!  
Nie ein beschädigtes Gerät in Betrieb nehmen.

## Bestimmungsgemäßer Gebrauch

Die Dampfbügelstation ist zum Trocken- und Dampfbügeln von Kleidung, anderen Stoffen und Textilien bestimmt.

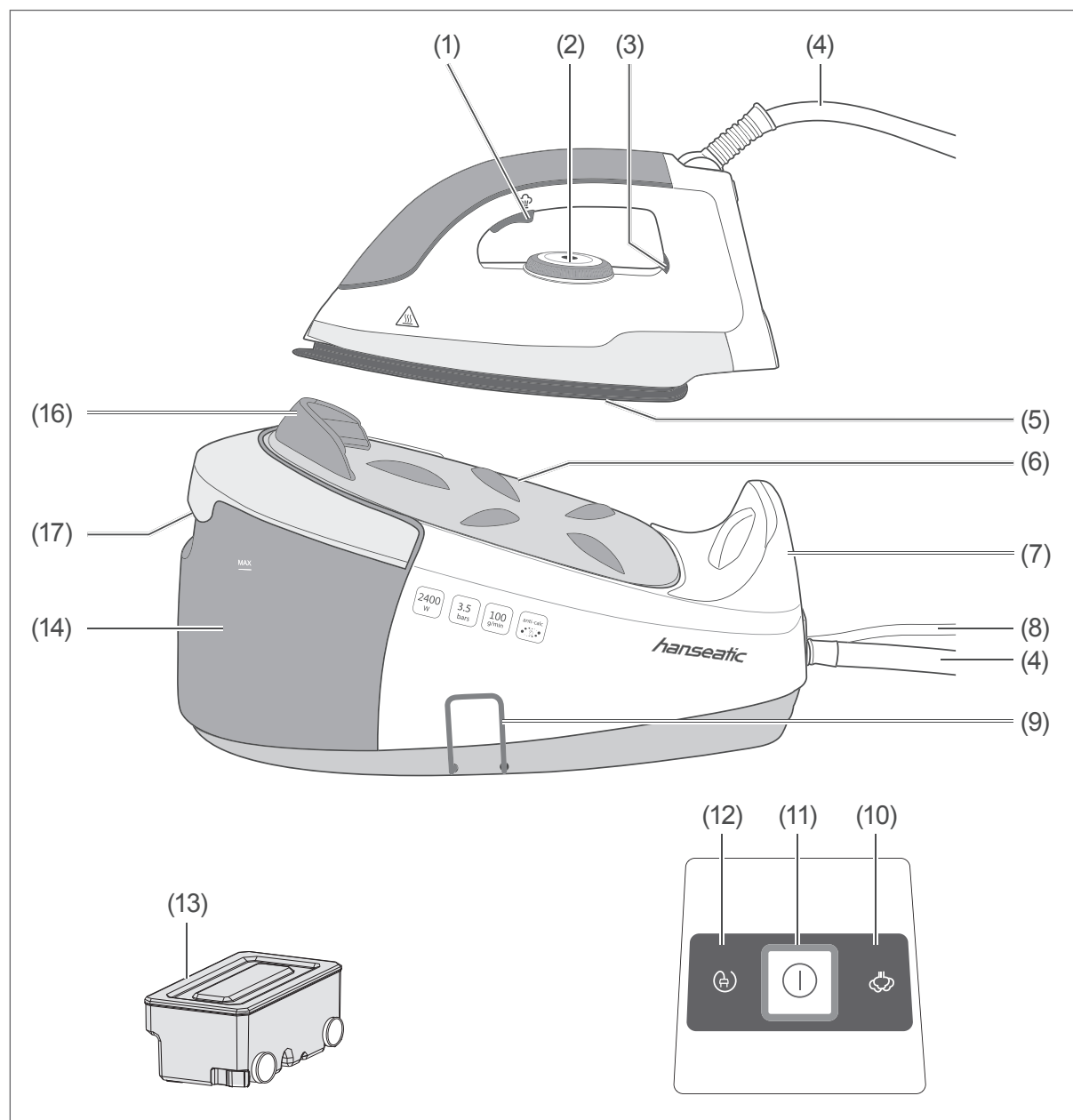
Das Gerät ist ausschließlich zur Verwendung im privaten Haushalt konzipiert und ist nicht für eine gewerbliche Nutzung oder die Mehrfachnutzung z.B. durch mehrere Parteien in einem Mehrfamilienhaus ausgelegt.

Die Dampfbügelstation ist kein Kinderspielzeug.

Verwenden Sie das Gerät ausschließlich wie in dieser Gebrauchsanleitung beschrieben. Jede andere Verwendung gilt als nicht-bestimmungsgemäß und kann zu Sachschäden oder sogar zu Personenschäden führen.

Der Hersteller übernimmt keine Haftung für Schäden, die durch nicht-bestimmungsgemäßen Gebrauch entstanden sind.

## Geräteteile / Bedienelemente



- |     |                    |      |                                 |
|-----|--------------------|------|---------------------------------|
| (1) | Dampfstoßtaste     | (10) | Dampfdruckleuchte               |
| (2) | Temperaturregler   | (11) | Ein-/Aus-Taste                  |
| (3) | Bügelstufenleuchte | (12) | Kontrollleuchte                 |
| (4) | Dampfleitung       | (13) | Anti-Kalk-Kartusche             |
| (5) | Bügelsohle         | (14) | Wassertank                      |
| (6) | Thermoablage       | (17) | Verriegelung für den Wassertank |
| (7) | Hinterstütze       | (16) | Vorderstütze                    |
| (8) | Netzkabel          |      |                                 |
| (9) | Kabelführung       |      |                                 |

## Sicherheit

### Zeichenerklärung

In dieser Gebrauchsanweisung und auf Ihrem Dampfbügeleisen bzw. auf der Dampfbügelstation finden Sie folgende Symbole:

Zeichen	Bedeutung
	Heiße Oberfläche!
	Siehe Seite links (1)
	2400 Watt Leistung
	3,5 bars Dampfdruck
	100 g/min Dampfdosis
	Gerät arbeitet mit Anti-Kalk-Kartusche

### Begriffserklärung

Folgende Signalbegriffe finden Sie in dieser Gebrauchsanleitung.

#### WARNUNG


Dieser Signalbegriff bezeichnet eine Gefährdung mit einem mittleren Risiko-grad, die, wenn sie nicht vermieden wird, den Tod oder eine schwere Verletzung zur Folge haben kann.

#### VORSICHT

Dieser Signalbegriff bezeichnet eine Gefährdung mit einem niedrigen Risiko-grad, die, wenn sie nicht vermieden wird, eine geringfügige oder mäßige Verletzung zur Folge haben kann.

#### HINWEIS

Dieser Signalbegriff warnt vor möglichen Sachschäden.

 Dieses Symbol verweist auf nützliche Zusatzinformationen.

### Sicherheitshinweise

Wichtige Sicherheitsanweisungen sorgfältig lesen und für den weiteren Gebrauch aufbewahren.

In diesem Kapitel finden Sie allgemeine Sicherheitshinweise, die Sie zu Ihrem eigenen Schutz und zum Schutz Dritter stets beachten müssen. Beachten Sie auch die Warnhinweise in den einzelnen Kapiteln zu Bedienung, Pflege etc.

#### WARNUNG

#### Risiken im Umgang mit elektrischen Haushaltsgeräten

##### Stromschlaggefahr!

Das Berühren von spannungsführenden Teilen kann zu schweren Verletzungen oder zum Tod führen.

- Gerät nur in Innenräumen verwenden. Nicht in Feuchträumen oder im Regen betreiben.
- Gerät nicht in Betrieb nehmen oder weiter betreiben, wenn es
  - einmal heruntergefallen ist.
  - sichtbare Schäden aufweist, z.B. das Netzkabel defekt oder das Gerät undicht ist,
  - unter Wasser oder in andere Flüssigkeiten geraten ist,

- Rauch entwickelt oder verbrannt riecht (Eine leichte Geruchsbildung nach dem ersten Einschalten ist normal.),
- ungewohnte Geräusche von sich gibt.

In einem solchen Fall Netzstecker ziehen bzw. Sicherung herausrauben/ausschalten und unseren Service kontaktieren (siehe Seite 19).

- Das Gerät entspricht der Schutzklasse I und darf nur an eine Steckdose mit ordnungsgemäß installiertem Schutzleiter angeschlossen werden. Beim Anschließen darauf achten, dass die richtige Spannung anliegt. Nähere Informationen hierzu finden Sie auf dem Typenschild.
- Der Anschluss an eine Zeitschaltuhr oder ein separates Fernwirksystem zur Fernüberwachung und -steuerung ist unzulässig.
- Das Gerät nur an eine gut zugängliche Steckdose anschließen, damit Sie im Notfall schnell den Netzstecker ziehen können.
- Andere Elektrogeräte mit hohem Anschlusswert nicht zeitgleich am selben Stromkreis anschließen.
- Netzkabel nicht knicken oder klemmen und nicht über scharfe Kanten legen. Die Folge kann ein Kabelbruch sein.
- Netzkabel nicht herunterhängen lassen, damit Kinder oder Haustiere nicht daran ziehen oder hängenbleiben können.
- Netzkabel so legen, dass weder Kinder noch Haustiere erreichen und beschädigen können.
- Gerät, Netzstecker und Netzkabel von offenem Feuer und heißen Flächen fernhalten.
- Immer am Netzstecker selbst, nicht am Netzkabel anfassen.
- Netzstecker niemals mit feuchten Händen anfassen.
- Wenn das Netzkabel des Geräts beschädigt ist, muss es durch den Hersteller, dessen Kundendienst oder eine qualifizierte Fachkraft ausgetauscht werden.
- Eingriffe und Reparaturen am Gerät dürfen ausschließlich autorisierte Fachkräfte vornehmen (siehe „Service“ auf Seite 19).
- Wenn eigenständige oder unsachgemäße Reparaturen am Gerät vorgenommen werden, können Sach- und Personenschäden entstehen und die Haftungs- und Garantieansprüche verfallen. Niemals versuchen, das defekte – oder vermeintlich defekte – Gerät selbst zu reparieren.
- Niemals das Gehäuse öffnen.
- Bei Reparaturen dürfen ausschließlich Teile verwendet werden, die den ursprünglichen Gerätedaten entsprechen. In diesem Gerät befinden sich elektrische und mechanische Teile, die zum Schutz gegen Gefahrenquellen unerlässlich sind.
- Immer den Netzstecker aus der Steckdose ziehen,
  - wenn Sie das Gerät nicht benutzen,
  - bevor Sie Wasser nachfüllen oder ausgießen,
  - bevor Sie das Gerät reinigen,
  - wenn eine Störung auftritt,
  - bei Gewitter.

- Gerät und Netzanschluss regelmäßig auf Schäden prüfen.

Stromschlag- und Kurzschlussgefahr!  
Eingedrungenes Wasser kann einen Kurzschluss und Stromschlag verursachen. Sie können sich verletzen, wenn Sie dann in Kontakt mit dem Gerät kommen.

- Weder das Gerät selbst noch das Netzkabel oder den Netzstecker in Wasser oder andere Flüssigkeiten tauchen. Darauf achten, dass Wasser nur in den Wassertank gelangt.
- Gerät so lagern, dass es nicht in eine Wanne oder ein Waschbecken fallen kann.
- Niemals nach einem Elektrogerät greifen, wenn es ins Wasser gefallen ist. In so einem Fall sofort den Netzstecker aus der Steckdose ziehen.
- Niemals Gegenstände in das Gehäuse und den Wassertank stecken und sicherstellen, dass auch Kinder keine Gegenstände hineinstecken können.
- Die Einfüllöffnung des Wassertanks während des Betriebs nicht offenstehen lassen oder öffnen.
- Zum Reinigen des Geräts keinen Dampf- oder Hochdruckreiniger benutzen.

### Risiken für Kinder

Erstickungsgefahr!

Kinder können sich in der Verpackungsfolie verfangen oder Kleinteile verschlucken und ersticken.

- Kinder nicht mit der Verpackungsfolie spielen lassen.
- Kinder daran hindern, Kleinteile vom Gerät abzuziehen oder aus dem Zubehörbeutel zu nehmen und in den Mund zu stecken.

### Risiken für bestimmte Personengruppen

Gefahren für Kinder und Personen mit eingeschränkten physischen, sensorischen oder geistigen Fähigkeiten!

- Das Gerät und dessen Anschlussleitung müssen während des Einschaltens oder Abkühlens außer Reichweite von Kindern sein, die jünger als 8 Jahre sind.
- Dieses Gerät kann von Kindern ab 8 Jahren sowie von Personen mit reduzierten physischen, sensorischen oder mentalen Fähigkeiten oder Mangel an Erfahrung und/oder Wissen benutzt werden, wenn sie beaufsichtigt oder bezüglich des sicheren Gebrauchs unterwiesen wurden und die daraus resultierenden Gefahren verstanden haben.
- Kinder dürfen nicht mit dem Gerät spielen.
- Reinigung und Wartung dürfen nicht durch Kinder ohne Beaufsichtigung durchgeführt werden.
- Sicherstellen, dass Kinder keinen Zugriff auf das Gerät haben, wenn sie unbeaufsichtigt sind.

## Risiken im Umgang mit Hitze erzeugenden Haushaltsgeräten

### Verbrennungsgefahr!

Das Gerät wird während des Betriebs sehr heiß. Wenn Sie heiße Teile berühren, können Sie sich schwere Verbrennungen zuziehen!

- Das Gerät nicht unbeaufsichtigt und nicht in der Reichweite von Kindern lassen, wenn es an das Stromnetz angeschlossen bzw. noch heiß ist.
- Beim Bügeln stets aufmerksam bleiben.
- Sicherstellen, dass sich weder andere Personen, insbesondere Kinder, noch Haustiere am Gerät verbrennen können.
- Das Gerät nie hochkant auf der Standfläche abstellen.
- Textilien nicht am Körper bügeln.
- Immer auf einer festen, stabilen Unterlage bügeln und das Gerät auf einer festen, stabilen Unterlage abstellen, damit es nicht herunterfallen kann.
- Das Gerät vollständig abkühlen lassen, bevor Sie es reinigen oder verstauen.

## Risiken im Umgang mit Dampfbügelgeräten

### Verbrühungsgefahr!

Gefahr von Verbrühungen durch Kontakt mit heißem Wasserdampf.

- Das heiße Gerät nie mit der heißen Bügelsohle nach oben drehen, da sonst heißes Wasser auslaufen kann.
- Den heißen Dampf nicht bei Kleidungsstücken verwenden, die gerade von einer Person getragen werden!

- Direkten Kontakt mit dem heißen Dampf vermeiden.
- Den heißen Dampf nicht auf sich selbst, andere Personen oder Tiere richten.
- Bevor der Wasserbehälter mit Wasser gefüllt wird, Netzstecker aus der Steckdose ziehen.

### VORSICHT

#### Brandgefahr!

Brennbare Gegenstände in unmittelbarer Nähe des Geräts können sich leicht entzünden!

- Temperaturempfindliche, brennbare oder feuergefährliche Gegenstände nicht auf oder neben dem Gerät abstellen! Bei unbeabsichtigtem Einschalten können sie sich verformen oder entzünden.
- Brennbare Flüssigkeiten und Dämpfe vom Gerät fernhalten.
- Das Gerät nicht mit Decken, Lappen oder Ähnlichem abdecken, da diese Gegenstände heiß werden können und ggf. Brandgefahr besteht.

#### Gesundheitsgefahr!

Das Wasser im Wassertank ist kein Trinkwasser, es kann verunreinigt sein. Wenn Sie das Wasser trinken, können Sie erkranken.

- Nie das Wasser aus dem Wassertank trinken.



 HINWEIS**Beschädigungsgefahren**

Eine falsche Bügeltemperatur kann zu Schäden an den Textilien führen.

- Das Gerät höchstens auf die Bügelstufe einstellen, die das eingenähte Pflegeetikett der Textilien vorgibt.
- Ausschließlich kaltes, klares Leitungswasser oder destilliertes Wasser in den Wassertank füllen.
- Eine Zwischenlage benutzen, wenn Sie die Dampf-Funktion bei Stoffen aus feinen Kunstfasern anwenden.

Fehlgebrauch kann zu Schäden am Gerät führen.

- Immer am Netzstecker und nicht am Netzkabel ziehen, um das Gerät vom Stromnetz zu trennen.
- Das Netzkabel nie als Tragegriff benutzen.

- Das Gerät nur auf einer stabilen Oberfläche benutzen und abstellen.
  - Das Dampfbügeleisen immer auf der mitgelieferten Dampfbügelstation abstellen. Dabei auf festen Sitz achten.
  - Keine lösemittelhaltigen, ätzenden oder scheuernden Reinigungsmittel oder Reinigungsutensilien (z. B. Topfschwämme oder Ähnliches) benutzen. Diese können die Oberflächen zerkratzen.
  - Nicht über metallene Gegenstände wie Knöpfe, Reißverschlüsse etc. bügeln. Die Bügelsohle kann sonst zerkratzen.
  - Gerät ausschalten, bevor Sie den Netzstecker aus der Steckdose ziehen. Andernfalls kann es zu Funkenbildung kommen.
-

## Bügeltipps

### Grundsätzliche Tipps

- Nehmen Sie die Wäsche noch feucht von der Leine oder wählen Sie beim Trockner die Einstellung „Bügelfeucht“.
- Streichen Sie die Wäsche glatt und bügeln Sie sie zügig.
- Das Dampfbügeleisen höchstens auf die Bügelstufe einstellen, die das eingenähte Pflegeetikett der Textilien vorgibt. Prüfen Sie ggf. an einer verdeckten Stelle des Kleidungsstücks, ob die Bügeltemperatur in Ordnung ist. So ruinieren Sie das Kleidungsstück nicht sofort, falls die Heizstufe zu hoch eingestellt ist.
- Da sich das Dampfbügeleisen schneller erwärmt, als es wieder abkühlt, sollten Sie Kleidungsstücke, die auf Heizstufe 1 gebügelt werden sollen, immer zuerst bügeln.
- Bügeln Sie bei Blusen, Hemden, Hosen und Kleidern als erstes die schwer zugänglichen Stellen von beiden Seiten:
  - Knopfleisten,
  - Manschetten,
  - Kragen und
  - Taschen.
- Bügeln Sie die großen Flächen immer als letztes.
- Bügeln Sie gleichmäßig und nicht zu schnell. Hektische Bügelzüge schieben den Stoff leicht zusammen und verursachen ggf. mehr neue Falten, als dass sie bestehende glätten.
- Lassen Sie das Bügeleisen nicht unbewegt auf einer Stelle stehen. Bewegen Sie das Bügeleisen immer über das Kleidungsstück.
- Hängen Sie die gebügelten Kleidungsstücke auf einen Bügel oder die Leine, bevor Sie sie in den Schrank hängen. Frisch gebügelte Wäsche knittert leicht und sollte darum auskühlen.
- Bügeln Sie nie direkt über Metallapplikationen in den Kleidungsstücken. Diese können die Bügelsohle beschädigen.

### Stoffe und Temperaturen

- Beachten Sie grundsätzlich die Pflegeetiketten der zu bügelnden Textilien. Bestimmte Stoffe wie z. B. Kunstfasern, Seide und Wolle dürfen gar nicht oder nur mit niedrigen Temperaturen gebügelt werden.
- Falls ein Kleidungsstück aus unterschiedlichen Textilarten besteht, stellen Sie immer die entsprechend niedrigste Heizstufe ein.
- Beachten Sie, dass sich die Empfindlichkeit mancher Textilarten durch chemische Veränderungen wie z. B. Appretur und Imprägnierung ändern kann.
- Bügeln Sie Kleidungsstücke aus Wolle mit Dampf. Stellen Sie die Heizstufe vorzugsweise auf Maximum und legen Sie je ein Handtuch unter und über das Kleidungsstück, sodass Sie es nicht direkt bügeln.

### Auf Links oder rechts bügeln

- Wenn Sie eine glänzende Textiloberseite möchten, z. B. bei Tischdecken, bügeln Sie das Textilteil auf rechts. Wenn Sie keine glänzende Oberfläche möchten, bügeln Sie das Textilteil von links.
- Textilien wie z. B. Seide, erhalten durch das Bügeln schnell einen Glanzschimmer. Um diesen Effekt zu vermeiden, sollten Sie sie immer auf links bügeln.
- Seide und Textilien, die durch das Bügeln einen Glanzschimmer erhalten können, sollten immer auf links gebügelt werden.
- Bügeln Sie dunkle und empfindliche Stoffe nur auf links. Oder legen Sie z. B. ein Tuch zwischen die Bügelsohle und das zu bügelnde Textilteil.
- Legen Sie besonders bei Samt und Cord ein Tuch zwischen die Bügelsohle und das Textilteil, weil direktes Bügeln glänzende Stellen verursacht.
- Applikationen und Stickereien werden besonders schön, wenn Sie diese auf einer weichen Unterlage erst auf rechts und dann auf links bügeln.

## Bedienung

### Voraussetzungen zur sicheren Verwendung

#### ! WARNUNG

Nichtbeachtung der Sicherheitshinweise kann zu Verletzungen und Sachschäden führen.

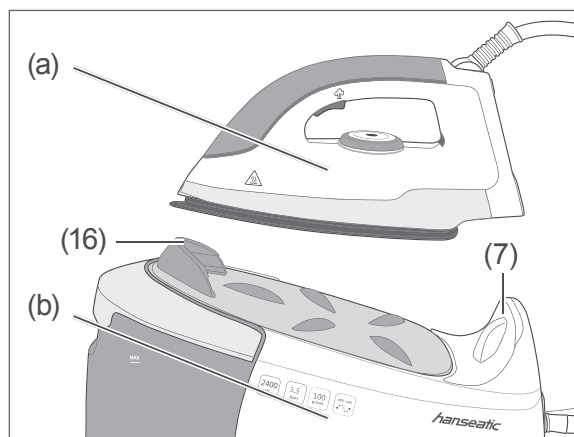
- Gerät nur verwenden, wenn Sie das Kapitel „Sicherheit“ ab Seite 5 gelesen und alle Sicherheitshinweise verstanden haben.

#### ! HINWEIS

Fehlgebrauch kann zu Schäden am Gerät führen.

- Das Dampfbügeleisen immer auf der Dampfbügelstation abstellen. Dabei auf festen Sitz achten.

1. Entfernen Sie vor dem Erstgebrauch sämtliche Verpackungsteile, Folien etc.
2. Stellen Sie die Dampfbügelstation (b) auf einer stabilen und ebenen Fläche ab.

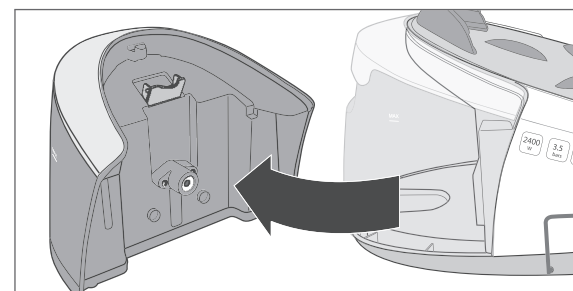
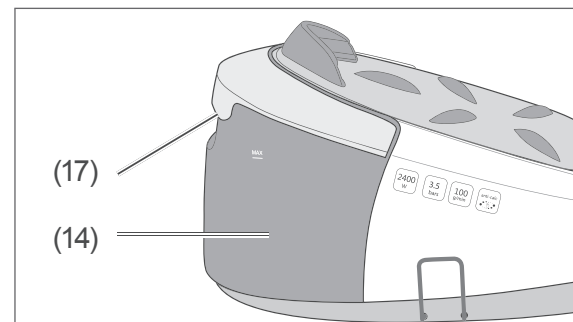


3. Stellen Sie das Dampfbügeleisen (a) immer fest auf die Dampfbügelstation (b). Dazu die Spitze zuerst an der Vorderstütze (16) platzieren und dann nach unten an die Hinterstütze (7) drücken.

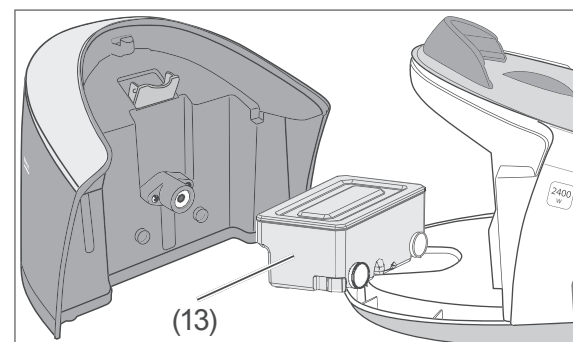
### Vorbereitungen für das Dampfbügeln

#### Anti-Kalk-Kartusche vorbereiten/ austauschen

Vor dem Erstgebrauch muss die Anti-Kalk-Kartusche für eine halbe Stunde in Leitungswasser getaucht werden.



1. Drücken Sie die Verriegelung (17) oben im Griff des Wassertanks (14) und ziehen Sie den Wassertank heraus.



2. Ziehen Sie die Anti-Kalk-Kartusche (13) heraus.
3. Legen Sie die Anti-Kalk-Kartusche in Leitungswasser.
4. Nehmen Sie die Anti-Kalk-Kartusche nach einer halben Stunde aus dem Wasser

5. Stecken Sie Anti-Kalk-Kartusche wieder in die Dampfbügelstation (b).

**i** Nach ca. 9 Stunden Nutzungsdauer müssen Sie die Anti-Kalk-Kartusche gegen eine neue austauschen (Bestellnummer siehe "Service" auf Seite 19).

### Wassertank be-/nachfüllen

#### **! WARNUNG**

**Kurzschlussgefahr!**

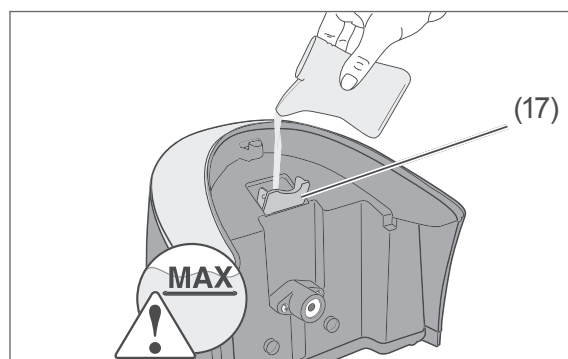
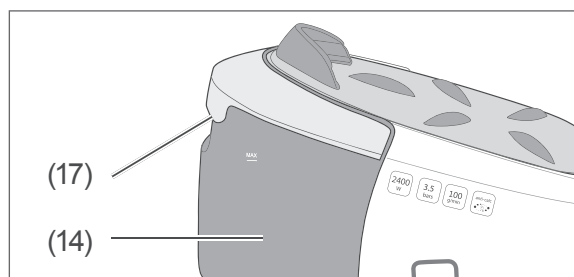
Eingedrungenes Wasser kann einen Kurzschluss und Stromschlag verursachen. Sie können sich verletzen, wenn Sie dann in Kontakt mit dem Gerät kommen.

- Die Einfüllöffnung des Wassertanks während des Betriebs nicht offen stehen lassen oder öffnen.

**Verbrennungsgefahr!**

Das Gerät wird während des Betriebs sehr heiß. Wenn Sie heiße Teile berühren, können Sie sich schwere Verbrennungen zuziehen!

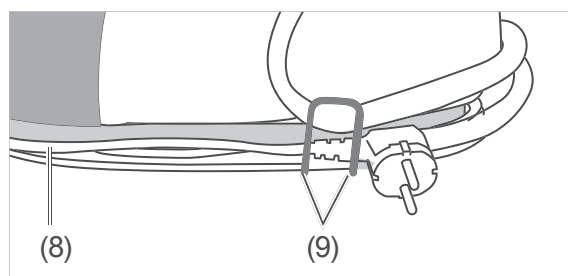
- Das Gerät nicht unbeaufsichtigt und nicht in der Reichweite von Kindern lassen, wenn es an das Stromnetz angeschlossen bzw. noch heiß ist.



Voraussetzung: Der Netzstecker ist aus der Steckdose gezogen.

1. Falls noch nicht geschehen, Wassertank entnehmen: Drücken Sie die Verriegelung (17) oben im Griff des Wassertanks (14) und ziehen Sie den Wassertank heraus.
2. Öffnen Sie den Tankverschluss (17).
3. Füllen Sie den Wassertank bis zur Markierung MAX mit kaltem, klarem Leitungswasser.
4. Schließen Sie die Einfüllöffnung (17).
5. Stecken Sie den Wassertank (14) in die Dampfbügelstation (b).

### Gerät elektrisch anschließen



1. Ziehen Sie die Kabelführung (9) ein wenig vom Gerät ab und wickeln Sie das Netzkabel (8) ab.
2. Stecken Sie den Netzstecker in eine ordnungsgemäß installierte Steckdose.

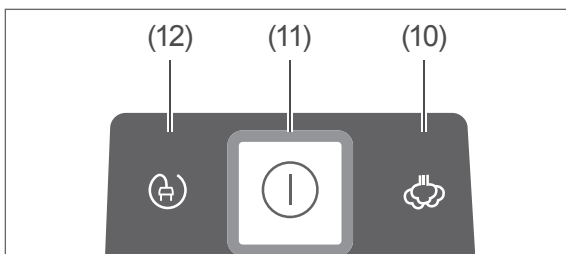
## Gerät ein-/ausschalten

### ! WARNUNG

#### Verbrennungsgefahr!

Das Gerät wird während des Betriebs sehr heiß. Wenn Sie heiße Teile berühren, können Sie sich schwere Verbrennungen zuziehen!

- Das Gerät nicht unbeaufsichtigt und nicht in der Reichweite von Kindern lassen, wenn es an das Stromnetz angeschlossen bzw. noch heiß ist.



#### Um das Gerät

- einzuschalten, drücken Sie die Ein-/Aus-Taste (11). Diese befindet sich auf der Rückseite der Dampfbugelstation (b). Die Kontrollleuchte (12) leuchtet zum Zeichen, dass das Gerät mit Strom versorgt wird. Die Dampfbereitschaftsleuchte (10) leuchtet auf, sobald das Wasser ausreichend aufgeheizt ist.
- auszuschalten, drücken Sie erneut die Ein-/Aus-Taste (11). Ziehen Sie den Netzstecker aus der Steckdose. Lassen Sie alle Teile der Dampfbugelstation vollständig abkühlen, bevor Sie die Dampfbugelstation verstauen.

## Fertigungsrückstände entfernen

Bevor Sie die Dampfbugelstation zum ersten Mal für Ihre Textilien benutzen, sollten Sie zunächst ein entbehrliches Textilstück bügeln, um das Dampfbugeleisen von allen Fertigungsrückständen zu säubern.

- Drehen Sie den Temperaturregler (2) auf die höchste Stufe.
- Wenn die Höchsttemperatur erreicht ist, erlischt die Leuchte in der Heizstufenmarkierung (3).
- Bügeln Sie ein feuchtes Textilstück einige Minuten lang, um eventuelle Fertigungsrückstände aus der Bugelsohle (5) herauszubügeln.

**i** Das Dampfbugeleisen (a) kann beim ersten Gebrauch Geruch entwickeln. Das ist kein Gerätefehler. Der Geruch verschwindet nach kurzer Zeit.

## Die geeignete Bugelstufe

### ! HINWEIS

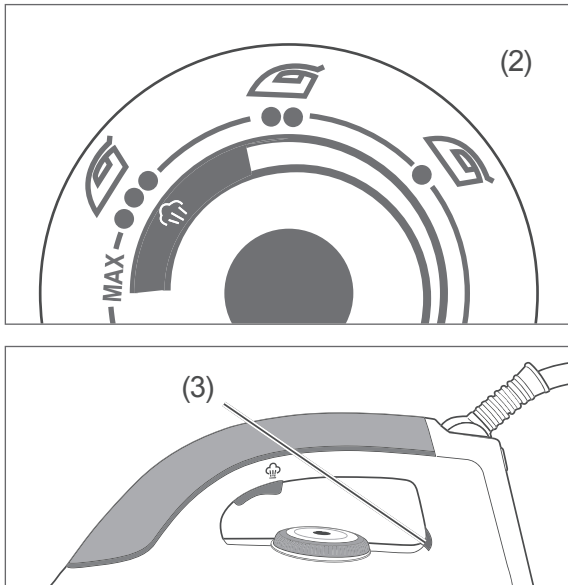
Eine falsche Bugeltemperatur kann zu Schäden an den Textilien führen.

- Das Dampfbugeleisen höchstens auf die Bugelstufe einstellen, die das eingnähte Pflegeetikett der Textilien vorgibt.

Wenn die Angaben auf dem Pflegeetikett nicht (mehr) lesbar sind, kann Ihnen die folgende Tabelle einen Anhaltspunkt für die geeignete Heizstufe geben.

Die geeignete Bugelstufe		
Bügelstufe	Temperatur in °C	Textilien
	70-120	Seide, Acetat, Acryl, Nylon, Polyester
	100-160	Wolle
	140-210	Baumwolle
MAX	170-225	Leinen

## Bügelstufe einstellen



Das Dampfbügeleisen besitzt Bügelstufen, die Sie stufenlos einstellen können, von "●" über "●●" bis "●●● MAX".

- Um die gewünschte Bügelstufe einzustellen, drehen Sie den Temperaturregler (2). Die Bügelstufenleuchte (3) leuchtet so lange, bis das Bügeleisen auf die gewünschte Temperatur aufgeheizt ist. Dann erlischt die Leuchte wieder. Das gilt auch für eventuell notwendiges Nachheizen.

**i** Da das Dampfbügeleisen schneller erwärmt als es wieder abkühlt, sollten Sie Kleidungsstücke der ersten Bügelstufe immer zuerst bügeln.

## Dampfbügeln

### ! WARNUNG

**Verbrühungsgefahr!**

Gefahr von Verbrühungen durch Kontakt mit heißem Wasserdampf.

- Das heiße Dampfbügeleisen nie mit der heißen Bügelsohle nach oben drehen, da sonst heißes Wasser auslaufen kann.
- Den heißen Dampf nicht bei Kleidungsstücken verwenden, die gerade von einer Person getragen werden!
- Direkten Kontakt mit dem heißen Dampf vermeiden.
- Den heißen Dampf nicht auf sich selbst, andere Personen oder Tiere richten.

**Verbrennungsgefahr!**

Das Gerät wird während des Betriebs sehr heiß. Wenn Sie heiße Teile berühren, können Sie sich schwere Verbrennungen zuziehen!

- Das Gerät nicht unbeaufsichtigt und nicht in der Reichweite von Kindern lassen, wenn es an das Stromnetz angeschlossen bzw. noch heiß ist.
- Beim Bügeln stets aufmerksam bleiben.
- Sicherstellen, dass sich weder andere Personen, insbesondere Kinder, noch Haustiere am Gerät verbrennen können.
- Das Gerät nie hochkant auf der Standfläche abstellen.
- Textilien nicht am Körper bügeln.

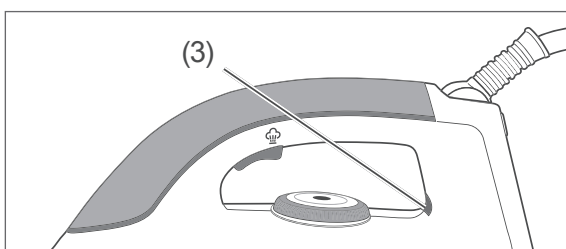
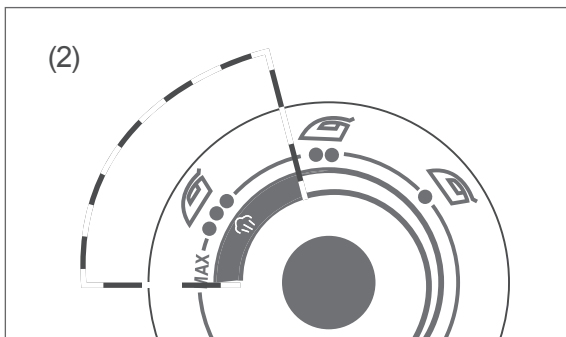
Voraussetzung für das Dampfbügeln:

- Es befindet sich genügend Wasser im Wassertank (14).
- Die Einfüllöffnung des Wassertanks ist geschlossen.
- Der Wassertank steckt fest in der Dampfbügelstation (b).

1. Stellen Sie das Dampfbügeleisen (a) auf die Thermoablage (6).
2. Um die Dampfbügelstation (b) einzuschalten, drücken Sie die Ein-/Aus-Taste (11). Diese befindet sich auf der Geräterückseite.

Die Kontrollleuchte (12) leuchtet zum Zeichen, dass das Gerät mit Strom versorgt wird.

Die folgenden Geräusche werden vom Dampferhitzer verursacht und signalisieren, dass Wasser erhitzt wird. Dieser Vorgang dauert einige Sekunden. Wenn das Wasser erhitzt ist, leuchtet die Dampfbereitschaftsleuchte (10).



3. Drehen Sie den Temperaturregler (2) so weit, bis er sich in dem Dampfbereitschaftsbereich (☁) befindet. Die Bügelstufenleuchte (3) leuchtet auf.
4. Wenn die Temperatur der gewünschten Bügelstufe erreicht ist, erlischt die Bügel-

stufenleuchte (3) und Sie können mit dem Dampfbügeln beginnen.

5. Um Dampf zu erzeugen, drücken Sie die Dampfstoßtaste (1) und halten Sie sie gedrückt.
6. Wenn Sie keinen Dampf mehr benötigen, lassen Sie die Taste wieder los.
7. Wenn das Gerät keinen Dampf mehr erzeugt, weil der Wassertank leer ist, beenden Sie das Bügeln, schalten Sie das Gerät aus, ziehen Sie den Netzstecker und füllen Sie den Wassertank auf (siehe „Wassertank be-/nachfüllen“ auf Seite 12).

**i** Wenn Sie das Gerät längere Zeit nicht benötigen, leeren Sie den Wassertank.

## Trockenbügeln

### ! WARNUNG

**Verbrennungsgefahr!**

Das Gerät wird während des Betriebs sehr heiß. Wenn Sie heiße Teile berühren, können Sie sich schwere Verbrennungen zuziehen!

- Das Gerät nicht unbeaufsichtigt und nicht in der Reichweite von Kindern lassen, wenn es an das Stromnetz angeschlossen bzw. noch heiß ist.
- Beim Bügeln stets aufmerksam bleiben.
- Sicherstellen, dass sich weder andere Personen, insbesondere Kinder, noch Haustiere am Gerät verbrennen können.
- Das Gerät nie hochkant auf der Standfläche abstellen.
- Textilien nicht am Körper bügeln.

1. Stellen Sie das Dampfbügeleisen (a) auf die Thermoablage (6).
2. Um die Dampfbügelstation (b) einzuschalten, drücken Sie die Ein-/Aus-Taste (11). Diese befindet sich auf der Geräterückseite.  
Die Kontrollleuchte (12) leuchtet zum Zeichen, dass das Gerät mit Strom versorgt wird.  
Falls der Wassertank befüllt ist, hören Sie Geräusche, die vom Dampferhitzer verursacht werden und signalisieren, dass Wasser erhitzt wird.
3. Drehen Sie den Temperaturregler (2) auf die gewünschte Bügelstufe.  
Die Bügelstufenleuchte (3) leuchtet auf.
4. Wenn die Temperatur der gewünschten Bügelstufe erreicht ist, erlischt die Bügelstufenleuchte (3) und Sie können mit dem Dampfbügeln beginnen.

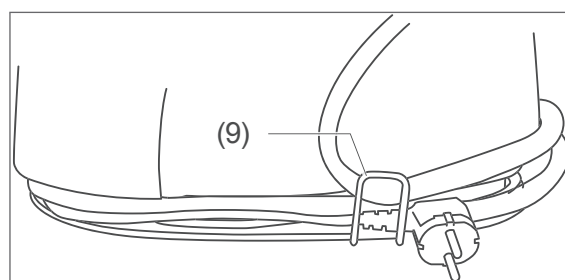
## Textilien auffrischen

1. Hängen Sie das Kleidungsstück, das Sie glätten und auffrischen möchten, z. B. auf einen Kleiderbügel auf.
2. Halten Sie das Dampfbügeleisen (a) mindestens einen Meter vom Kleidungsstück entfernt und vertikal.
3. Um Dampf aus der Bügelsohle (5) zu sprühen, drücken Sie die Dampf-Taste (1).
4. Wiederholen Sie den Vorgang bei hartnäckigen Falten.

## Dampfleitung und Netzkabel aufwickeln

Wenn Sie die Dampfbügelstation nicht mehr benutzen und sie verstauen möchten, können Sie die Dampfleitung und das Netzkabel um die Dampfbügelstation wickeln.

1. Ziehen Sie die Kabelführung (9) heraus, sodass sie etwa 1,5 cm aus der Dampfbügelstation (b) herausragt.
2. Wickeln Sie das Netzkabel (8) gegen den Uhrzeigersinn um die Einbuchtung, die unten um die Dampfbügelstation verläuft.
3. Wickeln Sie auch die Dampfleitung (4) um die Einbuchtung, die unten um die Dampfbügelstation verläuft.
4. Fixieren Sie den Netzstecker, das Netzkabel und die Dampfleitung, indem Sie die Kabelführung (9) wieder hineindrücken.



Sie können die Dampfbügelstation nun verstauen.



## Pflege und Wartung

### ! WARNUNG

#### Verbrennungsgefahr!

Das Gerät wird während des Betriebs heiß. Wenn Sie heiße Teile berühren, können Sie sich daran verbrennen!

- Vor jeder Reinigung den Netzstecker aus der Steckdose ziehen.
- Das Gerät vollständig abkühlen lassen, bevor Sie mit der Reinigung beginnen.

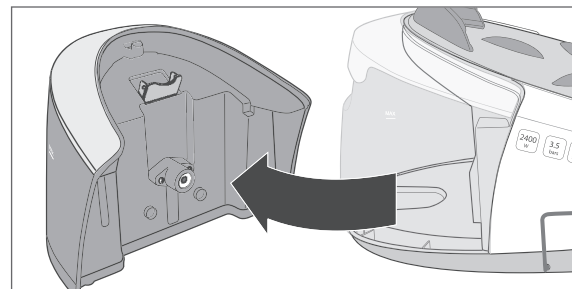
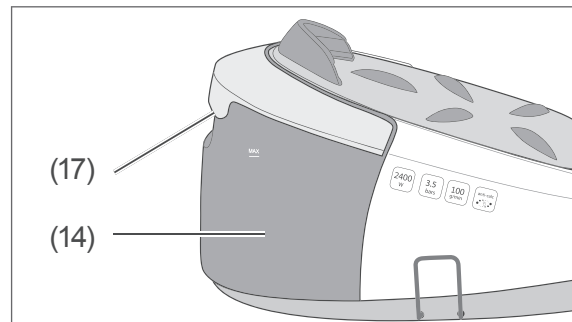
### ! HINWEIS

#### Beschädigungsgefahr durch falsche Reinigung des Geräts!

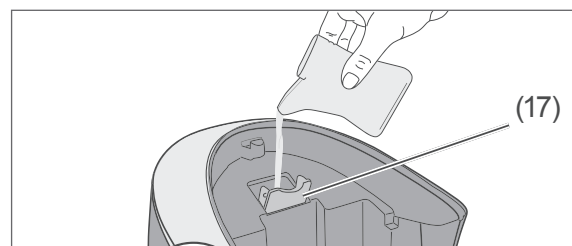
Harte Gegenstände können die Bügelsohle zerkratzen.

- Keine lösemittelhaltigen, ätzenden oder scheuernden Reinigungsmittel oder Reinigungsutensilien (z. B. Topfschwämme oder Ähnliches) benutzen. Diese können die Oberflächen zerkratzen.
- Keinen Essig oder chemische Reinigungsmittel in den Wassertank füllen.
- Zum Reinigen des Geräts keinen Dampf- oder Hochdruckreiniger benutzen.
- Alle Teile nach dem Reinigen gründlich abtrocknen.

1. Schalten Sie das Dampfbügeleisen aus.
2. Ziehen Sie den Netzstecker aus der Steckdose.



3. Drücken Sie die Verriegelung (17) oben im Griff des Wassertanks (14) und ziehen Sie den Wassertank heraus.



4. Öffnen Sie die Einfüllöffnung (17).
5. Leeren Sie den Wassertank.
6. Schließen Sie die Einfüllöffnung (17).
7. Stecken Sie den Wassertank (14) in die Dampfbügelstation (b).
8. Lassen Sie das Dampfbügeleisen vollständig abkühlen.
9. Wischen Sie das Dampfbügeleisen mit einem leicht angefeuchteten Tuch ab.
10. Lassen Sie das Dampfbügeleisen danach vollständig trocknen.


## Fehlersuchtablelle

Bei allen elektrischen Geräten können Störungen auftreten. Dabei muss es sich nicht um einen Defekt am Gerät handeln. Prüfen Sie deshalb bitte anhand der Tabelle, ob Sie die Störung beseitigen können.

### WARNUNG

Stromschlaggefahr bei unsachgemäßer Reparatur!

Niemals versuchen, das defekte – oder vermeintlich defekte – Gerät selbst zu reparieren. Das kann Sie und spätere Benutzer in Gefahr bringen. Nur autorisierte Fachkräfte dürfen diese Reparaturen ausführen.

Problem	Mögliche Ursache	Lösungen, Tipps
Der Netzstecker ist eingesteckt, aber die Bügelsohle (5) ist kalt.	Die Steckdose hat keinen Strom.	Prüfen Sie die Sicherung. Verwenden Sie eine andere Steckdose.
	Die Temperatur ist auf die niedrigste Stufe eingestellt.	Stellen Sie mit dem Temperaturregler (2) eine höhere Temperatur ein.
Die Dampfstoßtas- te (1) funktioniert nicht.	Zu wenig Wasser im Wassertank.	Füllen Sie den Wassertank bis zur Markierung „MAX“.
	Die Temperatur ist zu niedrig eingestellt.	Stellen Sie mit dem Temperaturregler (2) eine Temperatur innerhalb des dunklen Bereichs  ein.
	Die Funktion wird zum ersten Mal verwendet.	Drücken Sie die Dampfstoßtas- te (1) einige Male hintereinander, bis Dampf austritt.
Das Bügelergebnis ist schlecht.	Die Heizstufe ist falsch eingestellt.	Stellen Sie die Heizstufe ein, die für das zu bügelnde Material nötig ist.
Das Kleidungsstück hat sich verfärbt.	Es wurde mit einer zu hohen Temperatur gebügelt.	Stellen Sie sicher, dass die Heizstufe den Vorgaben auf dem Pflegetikett entspricht. Bügeln Sie ggf. probeweise an der Innenseite des Saums.
Kalkrückstände /Verunreinigungen kommen aus den Öffnungen der Bügelsohle.	Sie haben zu kalkhaltiges Wasser in den Wassertank gefüllt.	Tauschen Sie das Wasser aus.
Nach dem Einschalten erzeugt das Gerät Geräusche	Die Geräusche werden vom Dampferhitzer verursacht und signalisieren, dass Wasser erhitzt wird.	Die Geräusche verstummen, sobald das Wasser heiß genug ist.

## Service

---

Damit wir Ihnen schnell helfen können, nennen Sie uns bitte:

Gerätebezeichnung	Modell	Bestellnummer
<i>hanseatic</i> Dampfbügelstation	EC1749AB-GS	765 300
Anti-Kalk-Kartusche		594 877

### Beratung, Bestellung und Reklamation

Wenden Sie sich bitte an die Produktberatung Ihres Versandhauses, wenn

- die Lieferung unvollständig ist,
- das Gerät Transportschäden aufweist,
- Sie Fragen zu Ihrem Gerät haben,
- sich eine Störung nicht mithilfe der Fehler-suchtable beheben lässt,
- Sie weiteres Zubehör bestellen möchten.

### Ersatzteile

#### Kunden in Deutschland

- Wenden Sie sich bitte an:  
**Hermes Fulfilment GmbH:**  
Tel. (05732) 99 66 00  
Montag–Donnerstag 8–15 Uhr, Freitag  
8–14 Uhr

#### Kunden in Österreich

- Wenden Sie sich bitte an das Kundencen-ter oder die Produktberatung Ihres Ver-sandhauses.

### Bitte beachten Sie:

Sie sind für den einwandfreien Zustand des Geräts und die fachgerechte Benutzung im Haushalt verantwortlich. Durch Nichtbeachtung dieser Anleitung verursachte Schäden können leider nicht anerkannt werden.

## Umweltschutz

---

### Altgerät entsorgen



Elektrogeräte enthalten Schadstoffe und wertvolle Ressourcen.

Jeder Verbraucher ist deshalb gesetzlich verpflichtet, Elektro-Altgeräte an einer zugelassenen Sammel- oder Rücknahmestelle abzugeben. Dadurch werden sie einer umwelt- und ressourcenschonenden Verwertung zugeführt.

Sie können Elektro-Altgeräte kostenlos beim lokalen Wertstoff-/Recyclinghof abgeben.

Für weitere Informationen zu diesem Thema wenden Sie sich direkt an Ihren Händler.

### Verpackungstipps



Unsere Verpackungen werden aus umweltfreundlichen, wiederverwertbaren Materialien hergestellt:

- Außenverpackung aus Pappe
- Formteile aus geschäumtem, FCKW-freiem Polystyrol (PS)
- Folien und Beutel aus Polyäthylen (PE)
- Spannbänder aus Polypropylen (PP).

Wenn Sie sich von der Verpackung trennen möchten, entsorgen Sie diese bitte umweltfreundlich.

## Technische Daten

---

Marke	<i>hanseatic</i>
Gerätebezeichnung	Dampfbügelstation
Modell	EC1749AB-GS
Leistung	2000–2400 W
Versorgungsspannung	220–240 V~, 50/60 Hz
Schutzklasse	I
<b>Gewicht</b>	<b>ca. 3,5 kg</b>
Bestellnummer	765 300