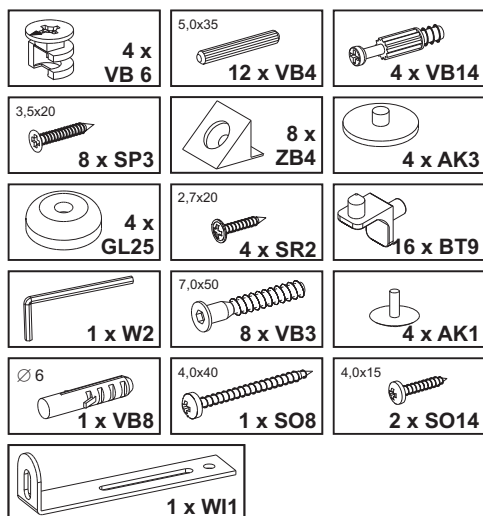


**Montageanleitung**  
**Assembly instruction**  
**Instructions de montage**  
**Instrucciones de montaje**  
**Istruzioni per il montaggio**  
**Руководство по монтажу**  
**Instrukcja montażu**  
**Montážní návod**  
**Návod na montáž**  
**Szerelési utasítás**  
**Инструкция за монтаж**  
**Kurulum Talimatları**  
**Navodilo za montažo**  
**Montagehandleiding**  
**A s e n n u s o h j e**  
**Upute o montaži**  
**Instrucțiuni de montaj**  
**Monteringsveiledning**

إرشادات التركيب

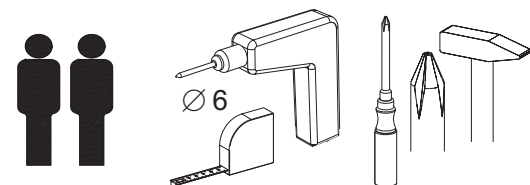
**Monteringsvejledning**  
**Instruções de montagem**  
**Monteringsanvisning**

Beschläge / fittings / Ferrures pour meubles / Herrajes / Guarnizioni / Железные оправы для мебели / Okucia / Kování / Kovanie / Vasalások / обков / Paçaları / okovje / Hang- en sluitwerk / helat / Obloge / armături, balamale / Beslag / بعض التركيبات / Beslag / Guarnições / Beslag

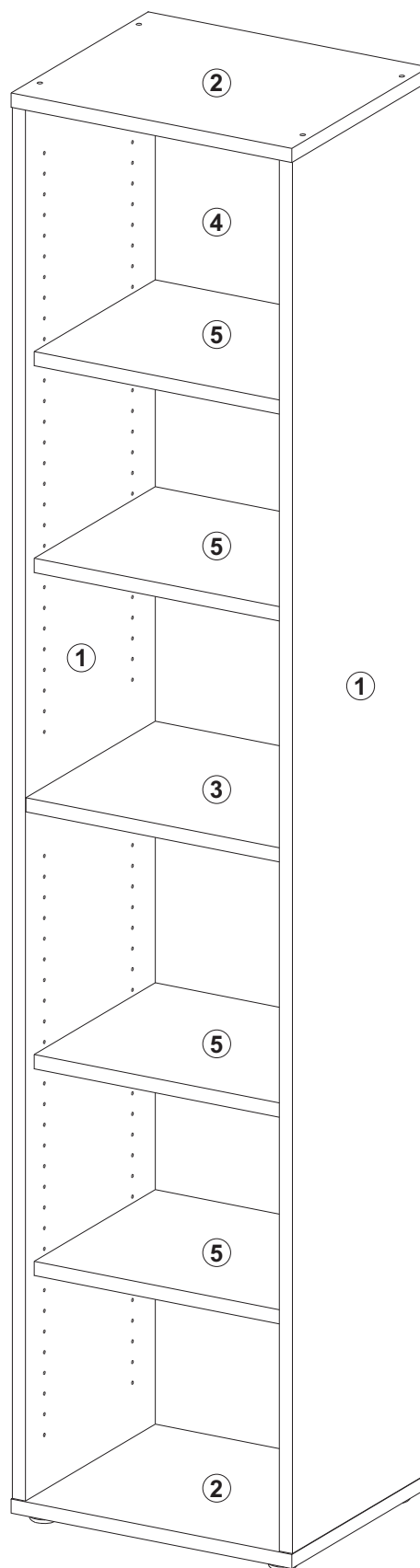
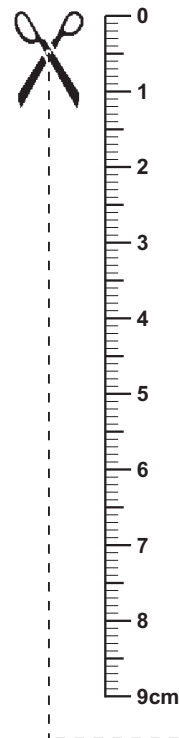


Sie benötigen:  
 You need:  
 Vous avez besoin de:  
 Necesita:  
 Le servono:  
 Вам нужно:  
 Potrebujete:  
 Tarvitset:  
 Aveți nevoie de:  
 Du behøver:  
 سوف تحتاج إلى:

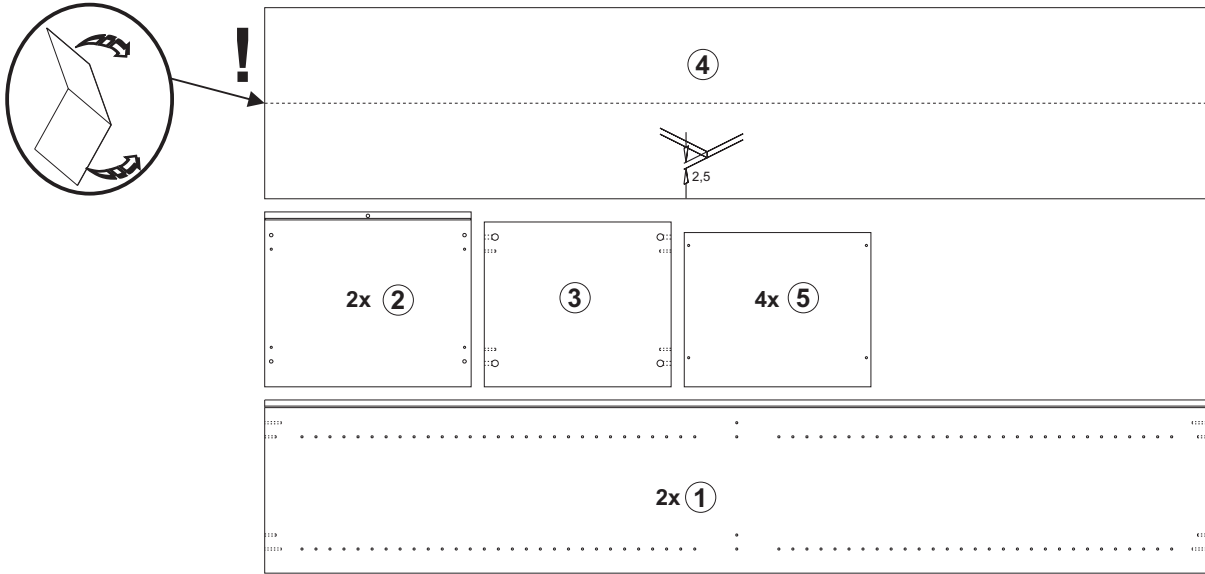
Potrzebne są:  
 Potřebujete:  
 Potrebujete:  
 Szükséges eszközök:  
 На Вас са Ви нужни:  
 Ihtiyaciniz:  
 U hebt nodig:  
 Trebate:  
 Du skal bruge:  
 Necesita de:  
 Du behøver:



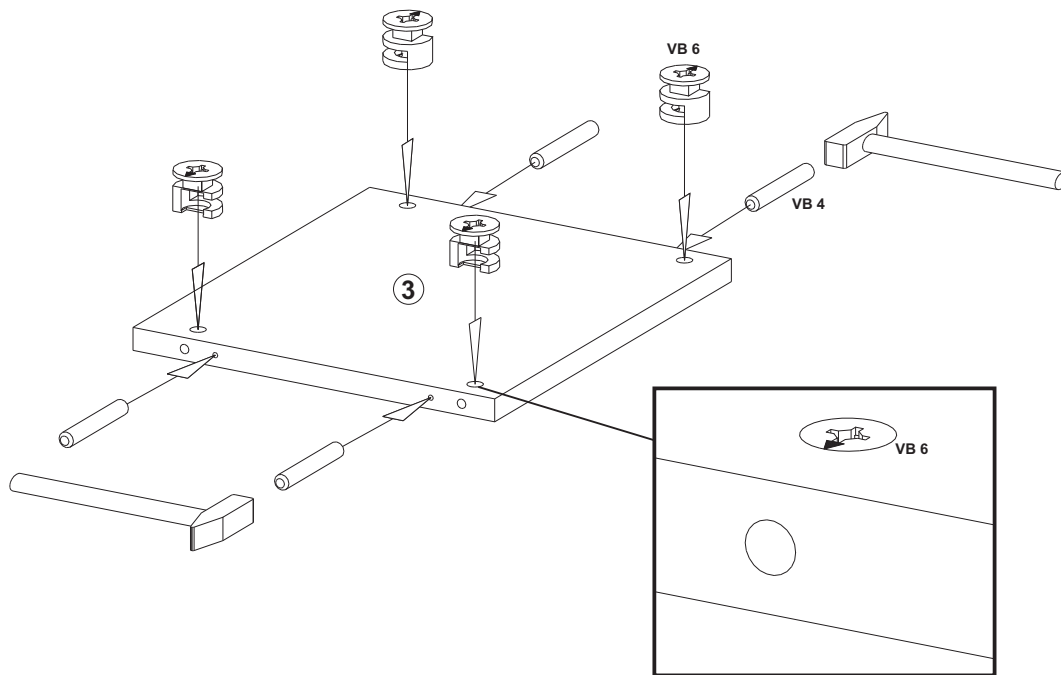
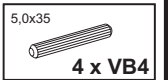
**CALVIA 6**  
**Art.-Nr. 3012-006**



Teile / article / Pièces / Piezas / Pezzi / части / Części / Díly / Diely / Alkatrészek / части / parçalar / dele / Onderdelen / osat / Dijelovi  
 piese / Deler / والتجهيزات / Delei / Peças / Delar



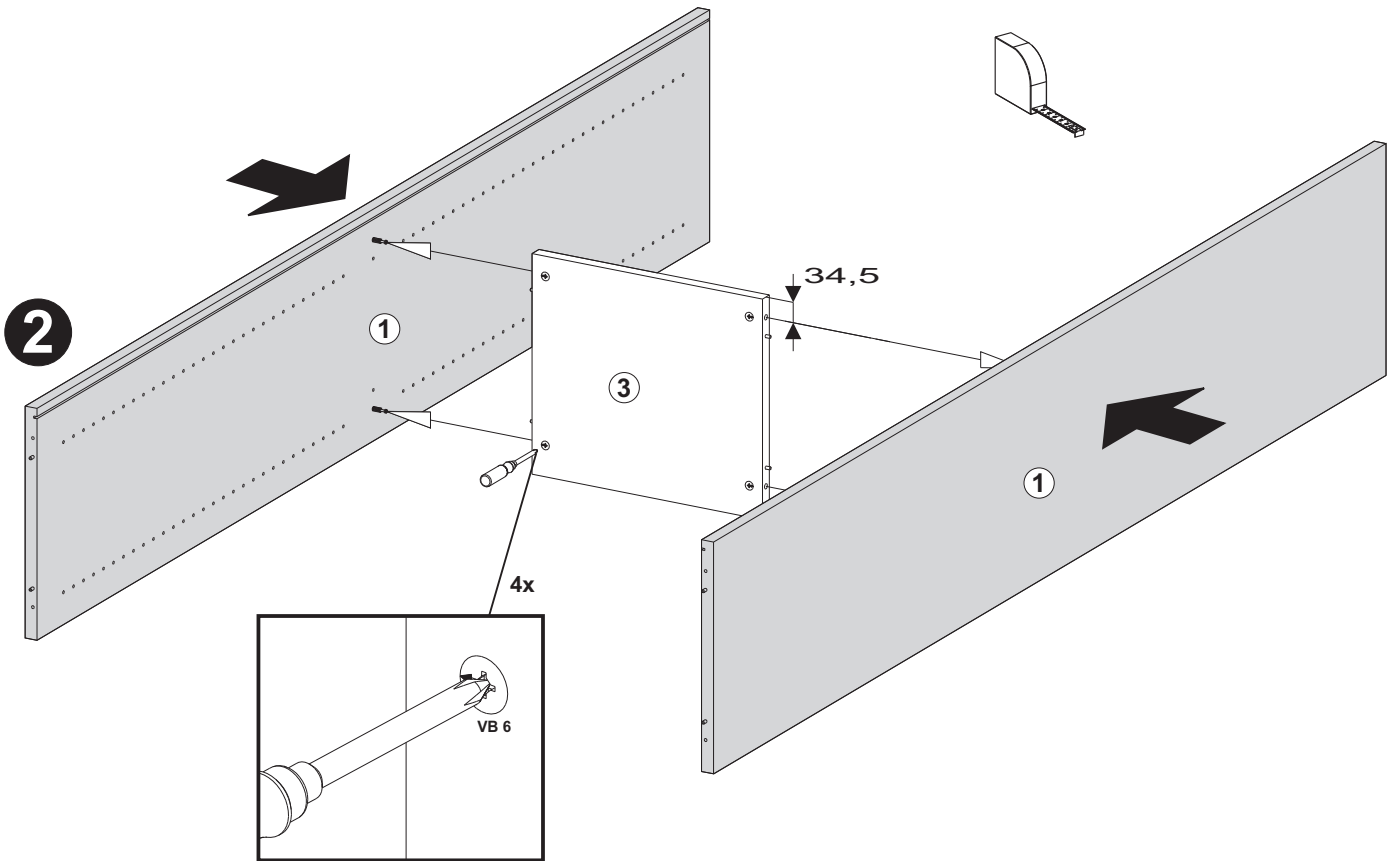
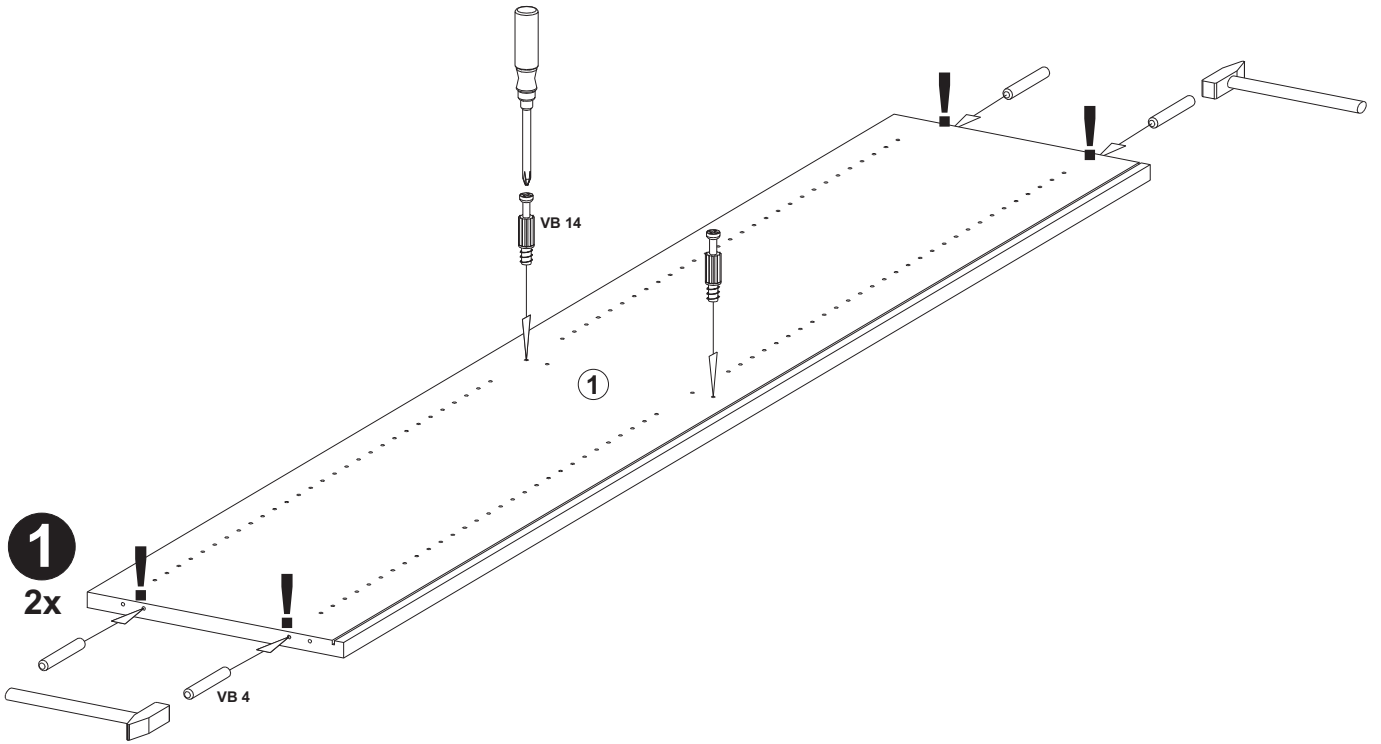
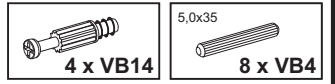
## A





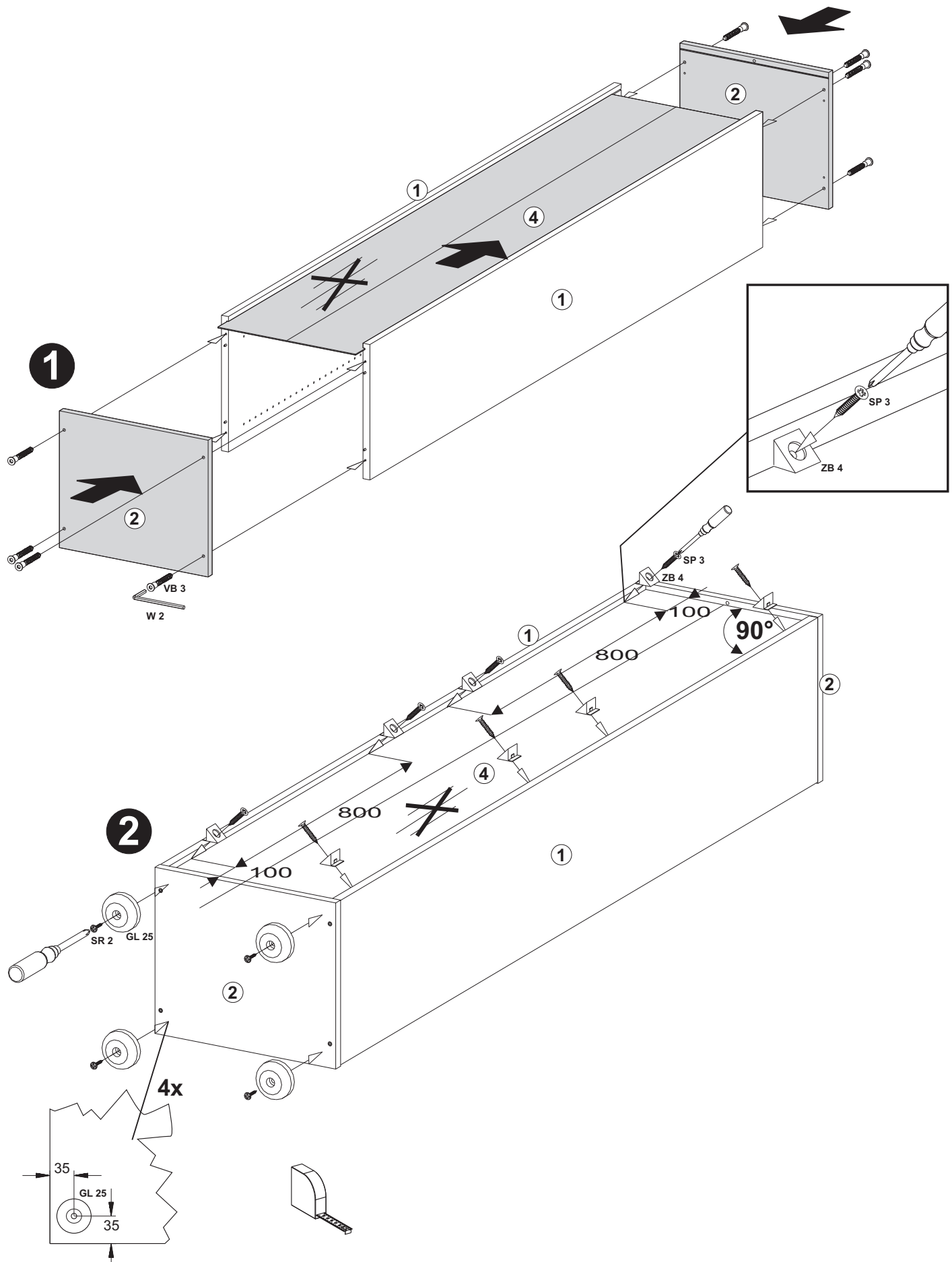


**B**


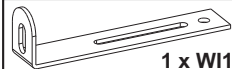
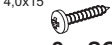






## C

- |  |   |   |   |  |   |
|--|---|---|---|--|---|
|  4 x GL25 |  2,7x20<br>4 x SR2 |  3,5x20<br>8 x SP3 |  8 x ZB4 |  W2 |  7,0x50<br>8 x VB3 |
|--|---|---|---|--|---|



## D

-   
**4 x AK1**
-   
**1 x WI1**
-   
**2 x SO14**
-   
**1 x VB8**
-   
**1 x SO8**
-   
**16 x BT9**
-   
**4 x AK3**

