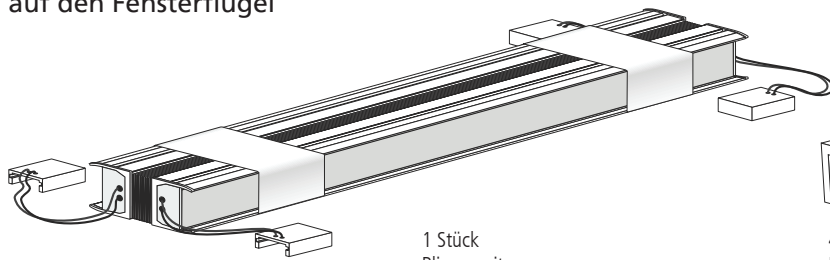
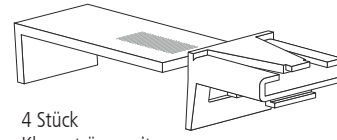


Plissee gespannt Montage ohne Bohren mit Klemmträger

auf den Fensterflügel



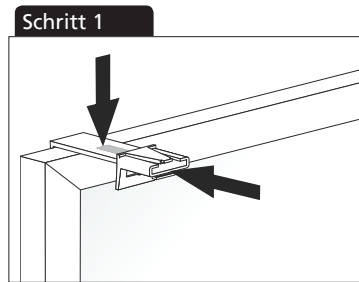
1 Stück
Plissee mit
4 Spannschuhen



4 Stück
Klemmträger mit
Klebeputs und Plisseehalter

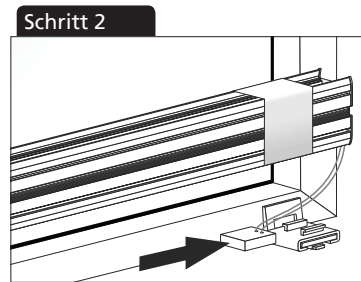


2 Stück
Bediengriffe



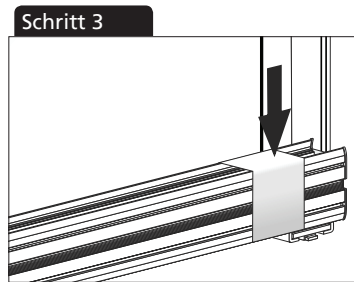
Schritt 1

Schutzfolien von den Klebeputs entfernen und alle 4 Träger in gewünschter Position auf auf den Fensterflügel aufstecken und festdrücken.



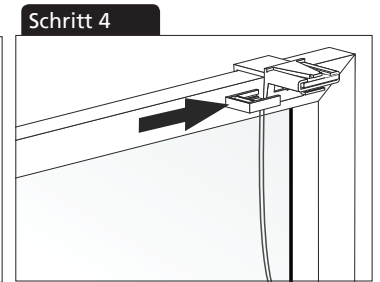
Schritt 2

Zuerst die unteren Spannschuhe des Plissees mit den unteren Klemmträgern verbinden. (rechts und links)



Schritt 3

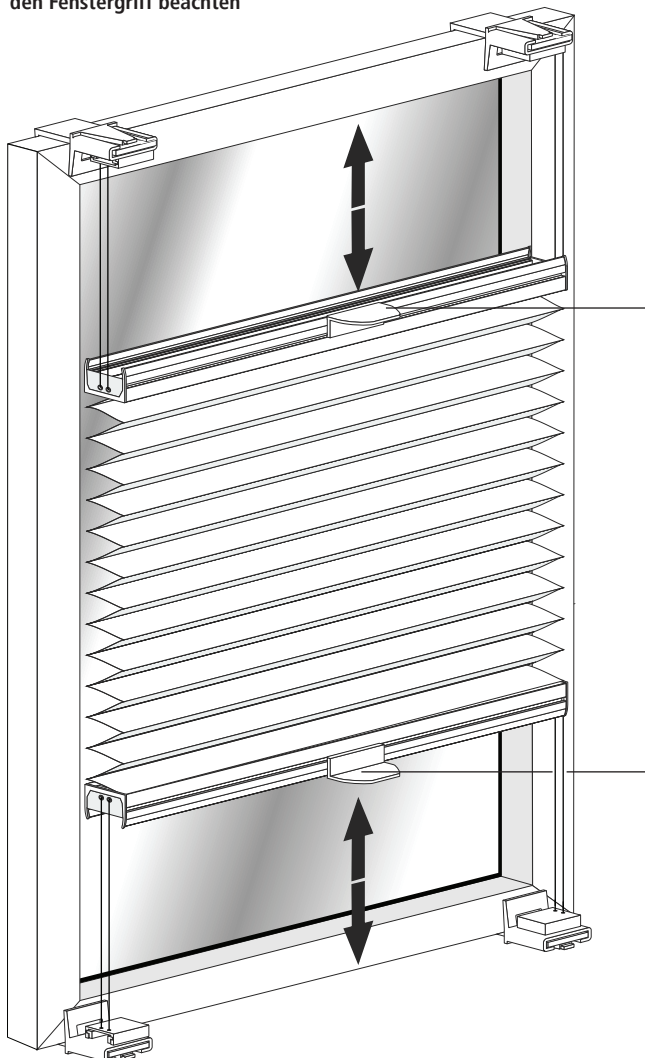
Danach das gesamte Paket auf die unteren Klemmträger schieben und die oberen Schnüre des Plissees (links und rechts) nach oben spannen.



Schritt 4

Zum Schluß die oberen Spannschuhe des Plissees mit den oberen Klemmträgern verbinden. (rechts und links)

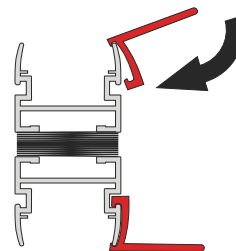
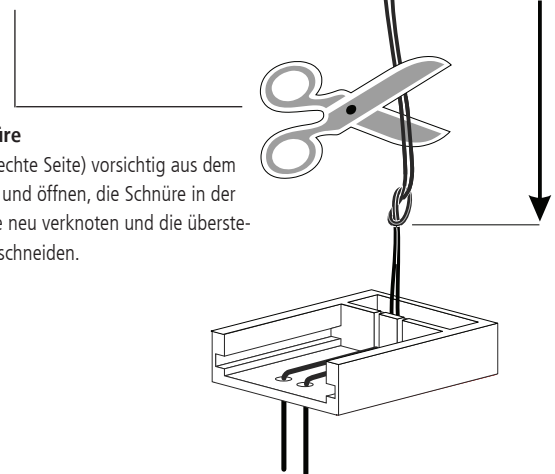
! Breite des Plissees und den Fenstergriff beachten



Gegebenenfalls die Schnüre kürzen

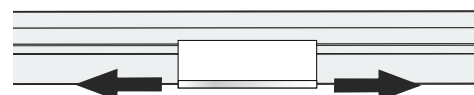
Kürzen der Schnüre

Knoten (linke und rechte Seite) vorsichtig aus dem Spannschuh ziehen und öffnen, die Schnüre in der gewünschten Länge neu verknoten und die überstehenden Schnüre abschneiden.

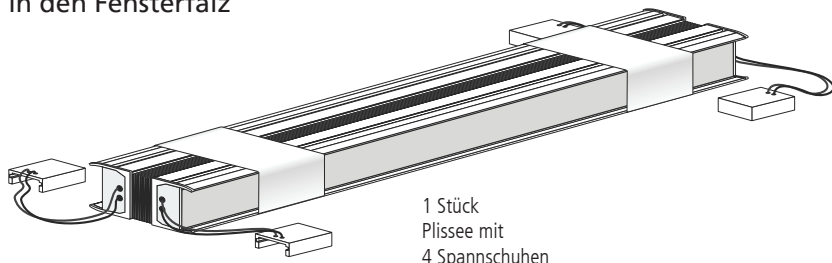


Montage Bediengriffe

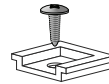
Plisseegriffe (oben und unten) wie dargestellt in Ober- und Unterschiene einhängen und festdrücken und mittig ausrichten.



Plissee gespannt Montage mit Spannschuhen in den Fensterfalz



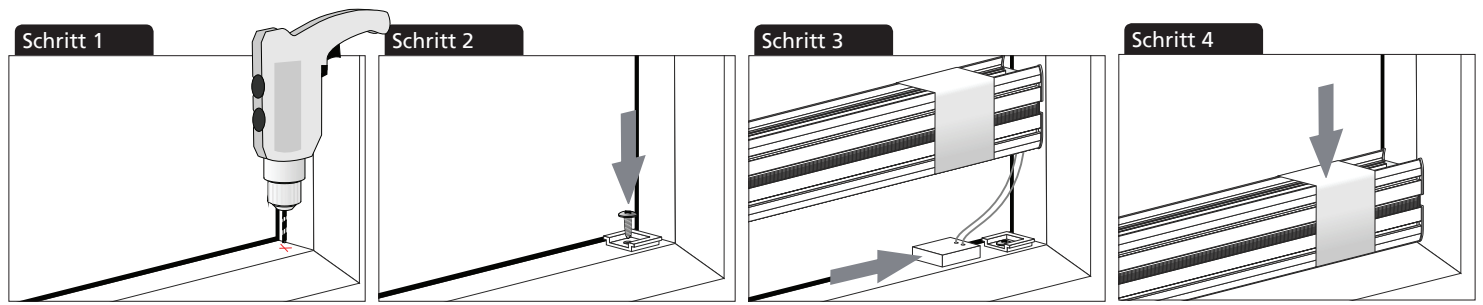
1 Stück
Plissee mit
4 Spannschuhen



4 Stück
Plisseehalter
mit Schraube



2 Stück
Bediengriffe



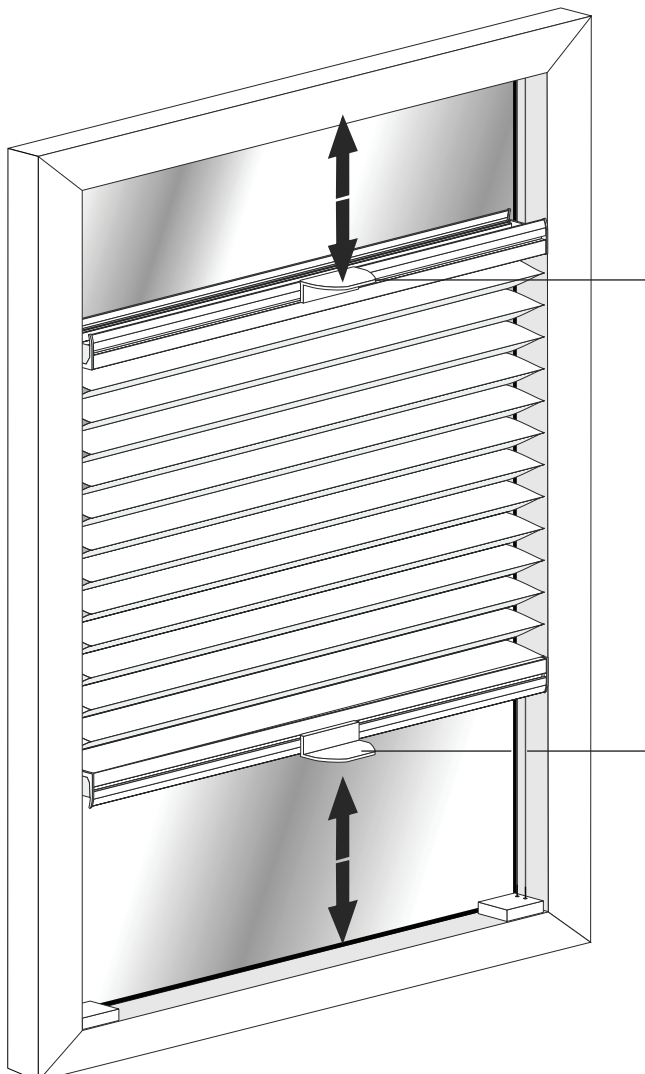
Schritt 1
Position der Plisseehalter (links, rechts sowie oben und unten) in dem Fensterfalz markieren. Danach die Löcher bohren.

Schritt 2
Alle 4 Plisseehalter mit den mitgelieferten Schrauben am Fensterflügel befestigen.

Schritt 3
Zuerst die unteren Spannschuhe (links und rechts) mit den Plisseehaltern verbinden.

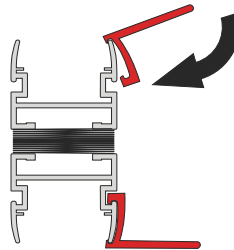
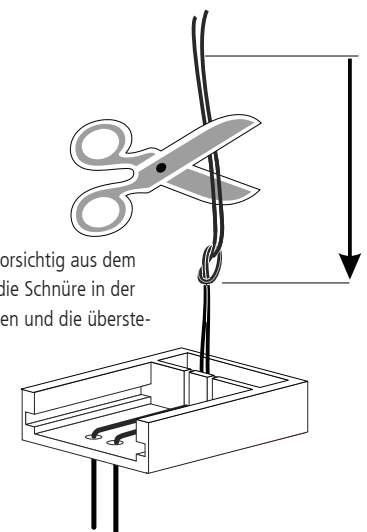
Schritt 4
Danach das gesamte Paket nach unten schieben, die oberen Schnüre des Plissees spannen und die oberen Spannschuhe mit den Plisseehaltern verbinden. (wie in Schritt 3 beschrieben)

Gegebenenfalls die Schnüre kürzen



Kürzen der Schnüre

Knoten (linke und rechte Seite) vorsichtig aus dem Spannschuh ziehen und öffnen, die Schnüre in der gewünschten Länge neu verknoten und die überstehenden Schnüre abschneiden.



Montage Bediengriffe

Plisseegriffe (oben und unten) wie dargestellt in Ober- und Unterschiene einhängen und festdrücken und mittig ausrichten.

