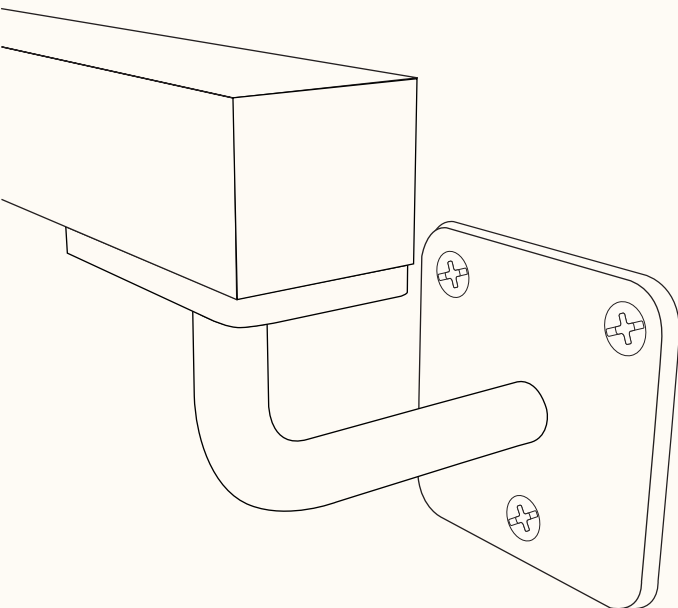
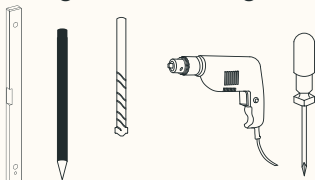


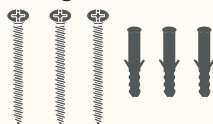
HANDLAUFHALTER ROUND



Benötigtes Werkzeug



Montageset



Je Handlaufhalter
3 Senkkopfschrauben und 3 Dübel

VIEL SPASS 🥰

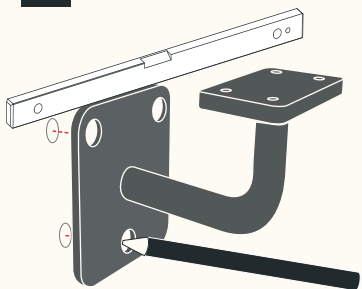
Wenn Du Hilfe beim Aufbau benötigst, dann wende Dich gern an unseren Expertenservice: support@naturalgoodsberlin.de

NATURAL GOODS BERLIN

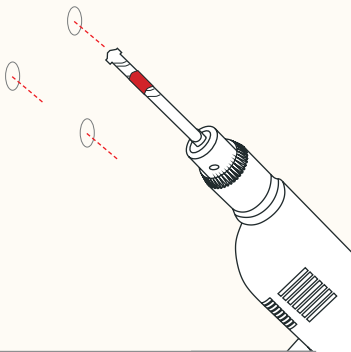
naturalgoodsberlin.de | + 49 33397 647330

n.g.

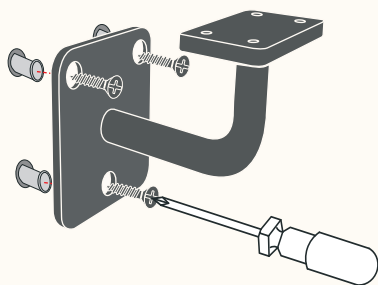
1



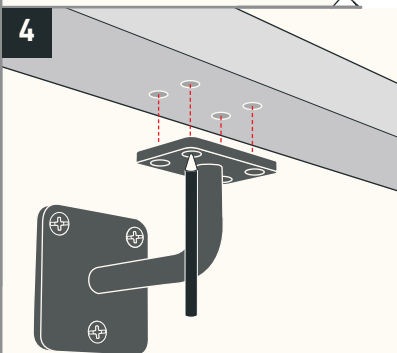
2



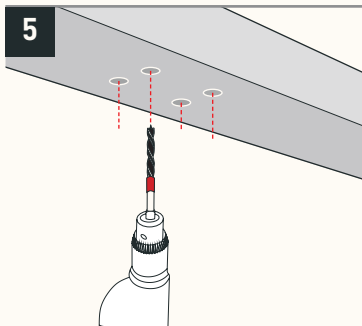
3



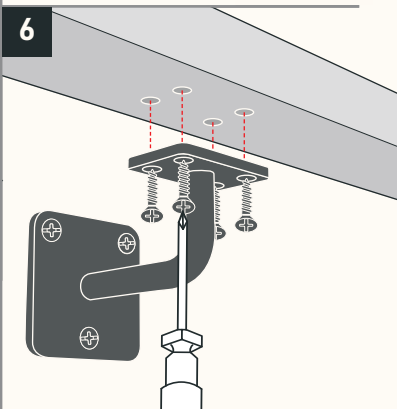
4



5



6



- Holz mit einem passenden Bohrer vorbohren.

PERFEKT!



Wir sind ein junges Unternehmen und freuen uns über Deine positiven Bewertungen, Anregungen und Erfahrungen.



@naturalgoodsberlin

Teile Dein DIY-Projekt und sei Anderen eine Inspiration.

