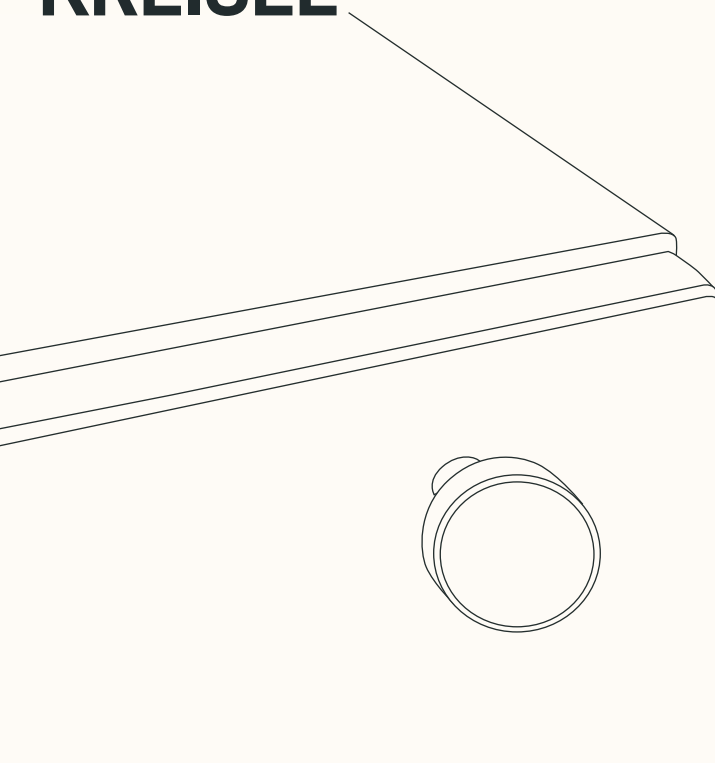
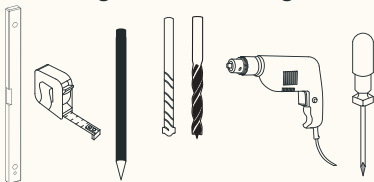


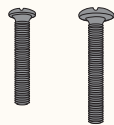
# MÖBELGRIFF KREISEL



## Benötigtes Werkzeug



## Montage-Set



Schrankmontage

**VIEL SPASS** 😍

Wenn Du Hilfe beim Aufbau benötigst, dann wende Dich gern an unseren Expertenservice: [support@naturalgoodsberlin.de](mailto:support@naturalgoodsberlin.de)

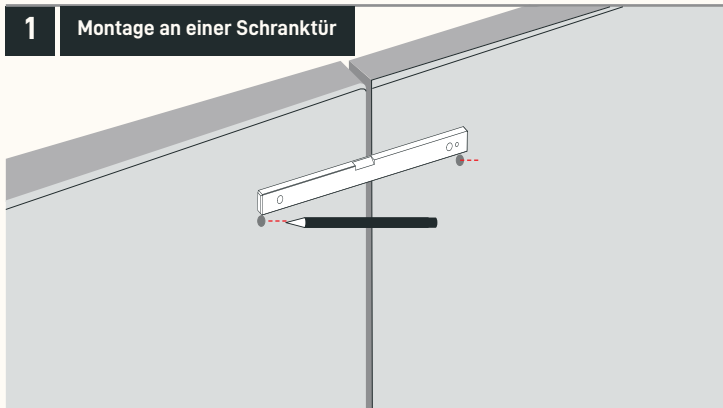
**NATURAL GOODS BERLIN**

naturalgoodsberlin.de | + 49 (0) 33397 647330

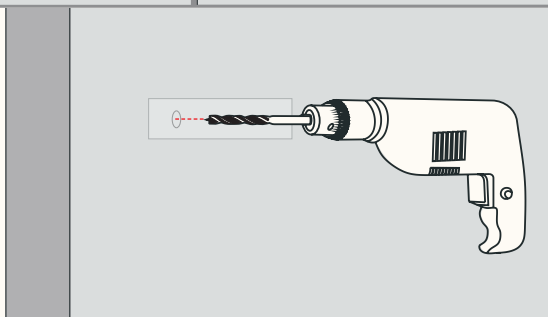
n.g.

1

Montage an einer Schranktür

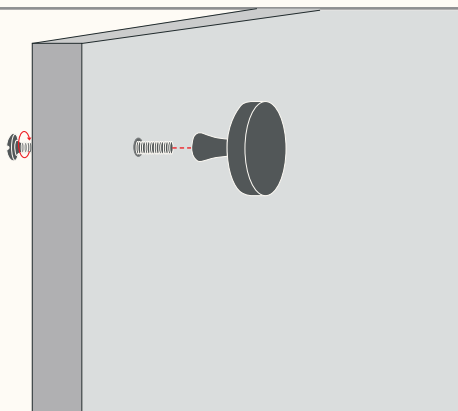


2

**Bohrrichtung beachten**

- in die Schranktür von **vorne bohren**
- **Expertentipp:** Kreppband drüber kleben

3



**PERFEKT!** 🎉

Wir sind ein junges Unternehmen und freuen uns über Deine positiven Bewertungen, Anregungen und Erfahrungen.



@naturalgoodsberlin

Teile Dein DIY-Projekt und sei Anderen eine Inspiration.

n.g.