

D Montageanleitung

FR Notice de montage

NL Handleiding voor de montage

CZ Montážní návod

HU Szerelési útmutató

TR Montaj talimatı

GB Assembly instructions

IT Istruzioni di montaggio

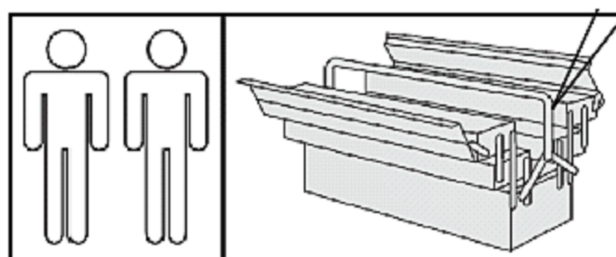
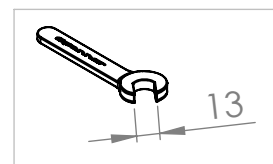
PL Instrukcja montażu

SK Návod na montáž

RO Instrucțiuni de montaj

RU Инструкция по монтажу

HR Shema montaže



30 min.

**Service • Assistenza • Dienstverlening • Servis
Servis • Szerviz • Сервисная служба**





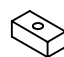
Имя • Nom • Neme • Naam •
Имя • Jméno • Názov • Név •
Denumire • Isim • Имя

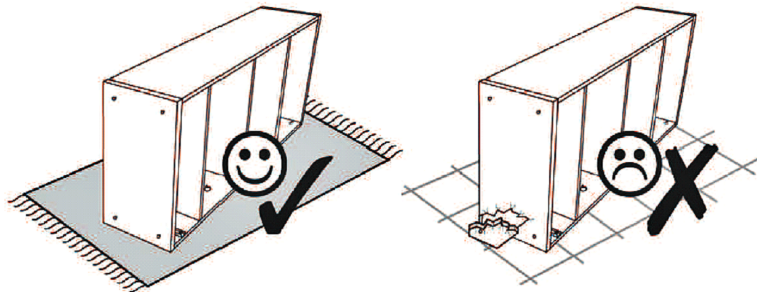
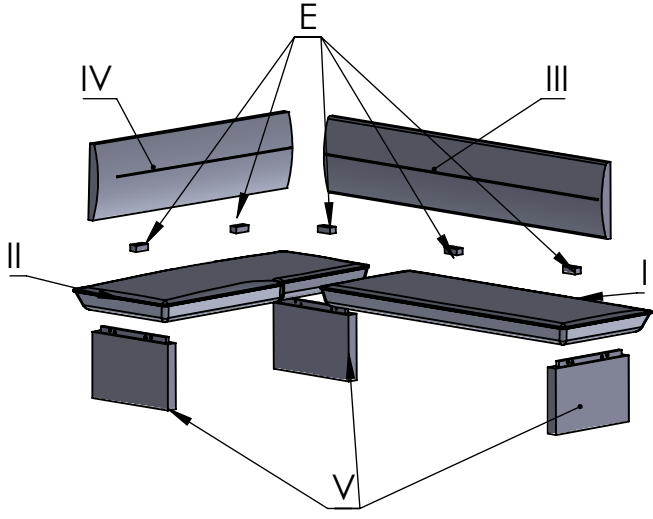
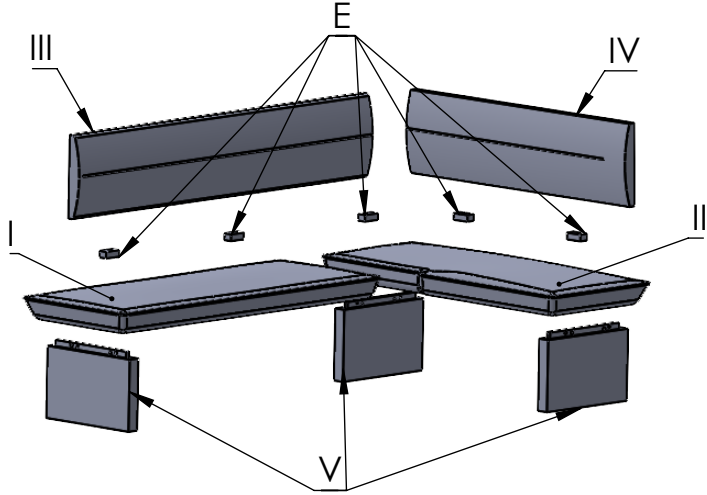
№, No. • Nr. • Numero • N.º •
86317226 ; 79616022 ; 60265522 ;
28592126 ; 28423400 ; 29441856 ;

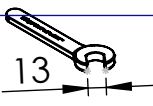
№, No. • Nr. • Numero • N.º •
8489688 ; 21404618

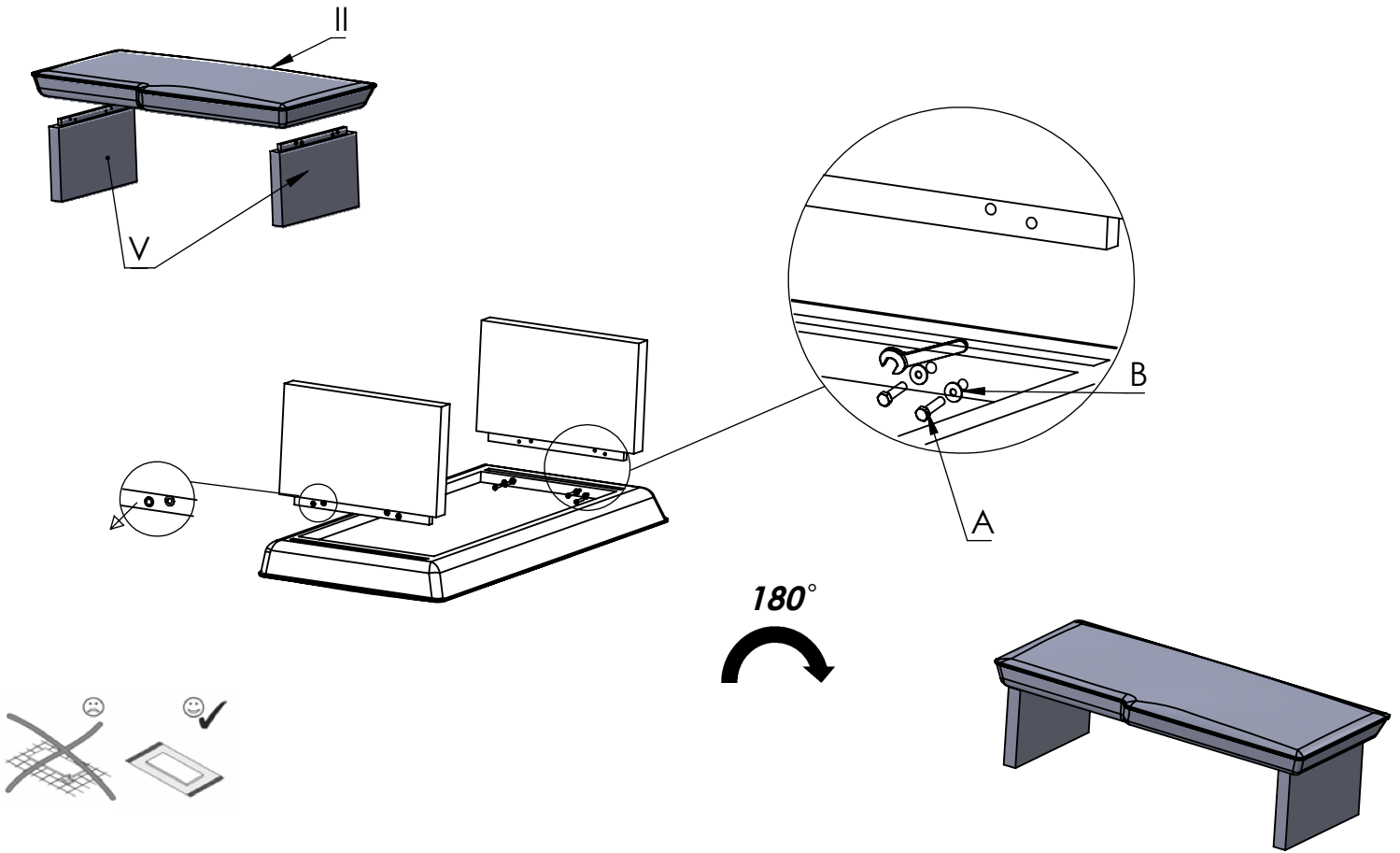
Телефон • Telefon • Telen

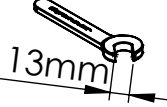
0
10
20
30
40
50
60
70
80
90
100

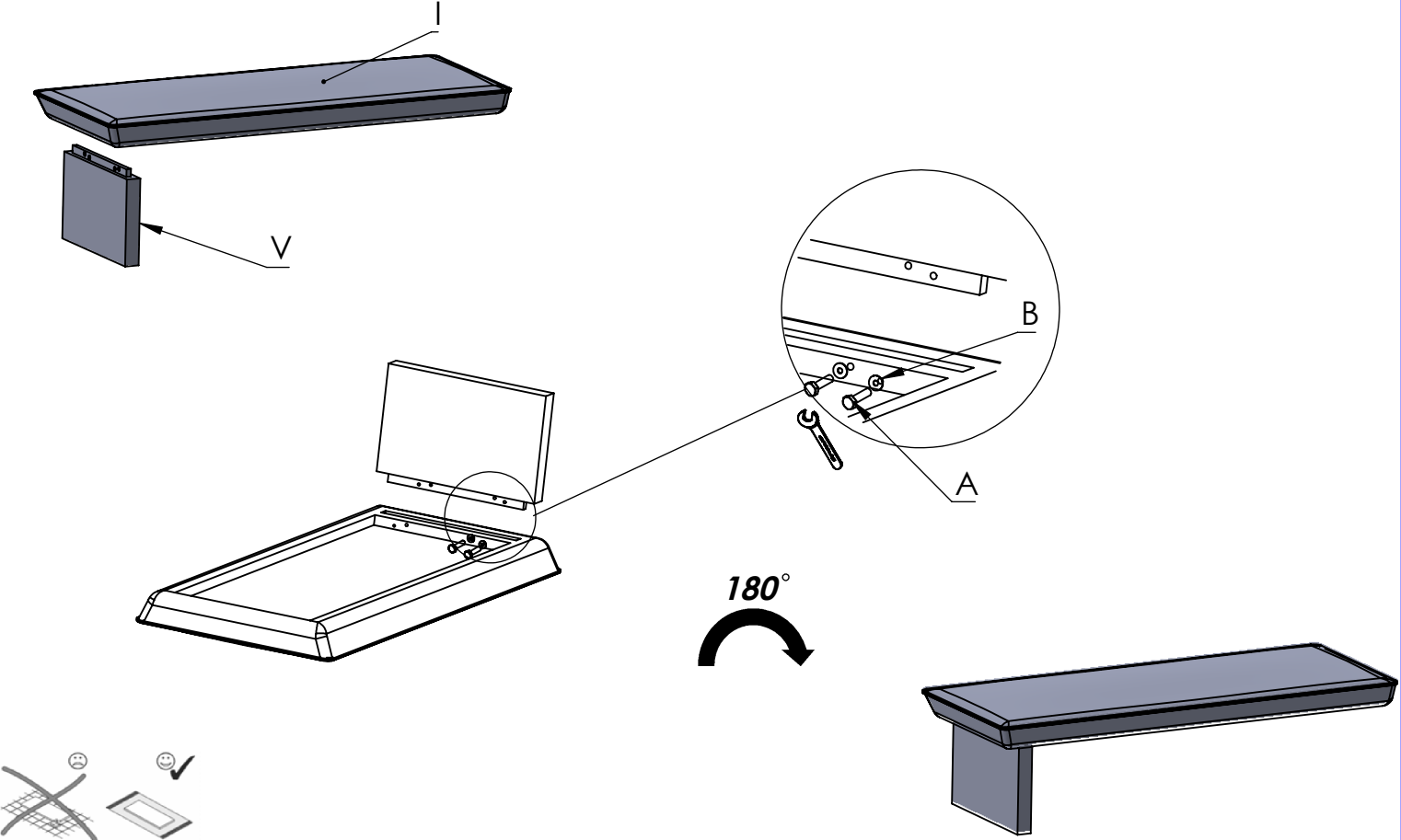
Ax12  M8x40	Bx17  M8	Cx5  170mm	Dx5  M8	Ex5 		
--	---	---	--	---	--	--



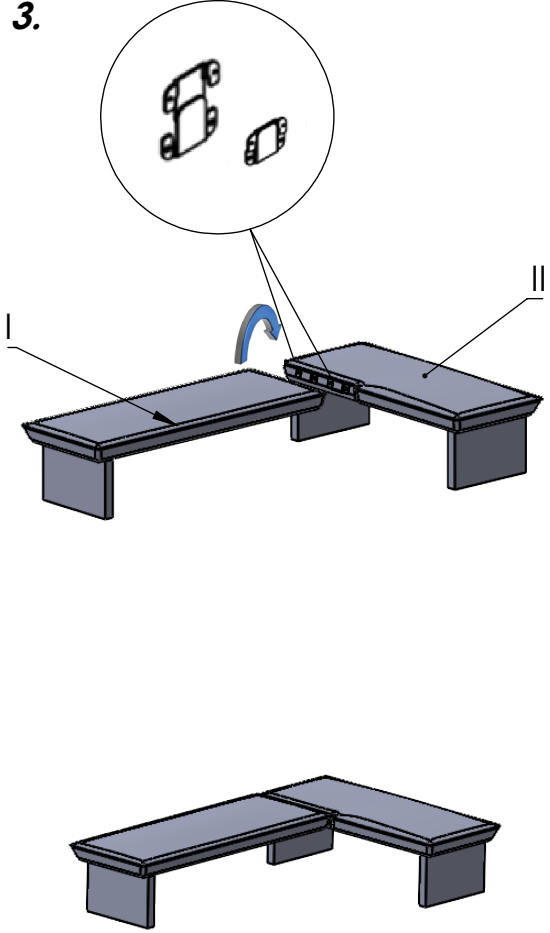
Ax8 M8X40	Bx8 M8	
--------------	-----------	--



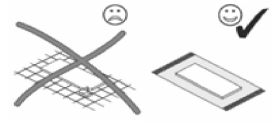
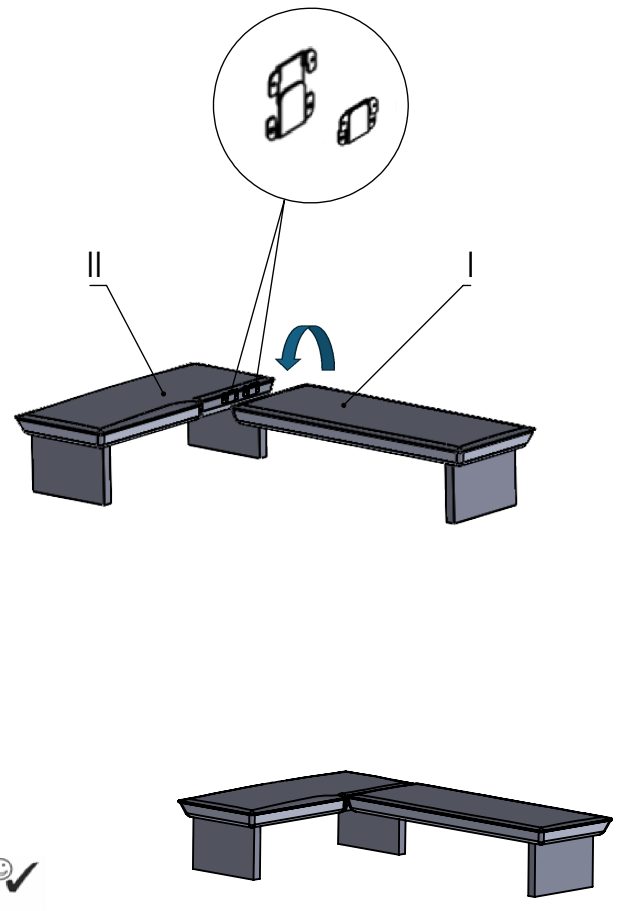
Ax4 M8X40	Bx4 M8	
--------------	-----------	---



L
3.

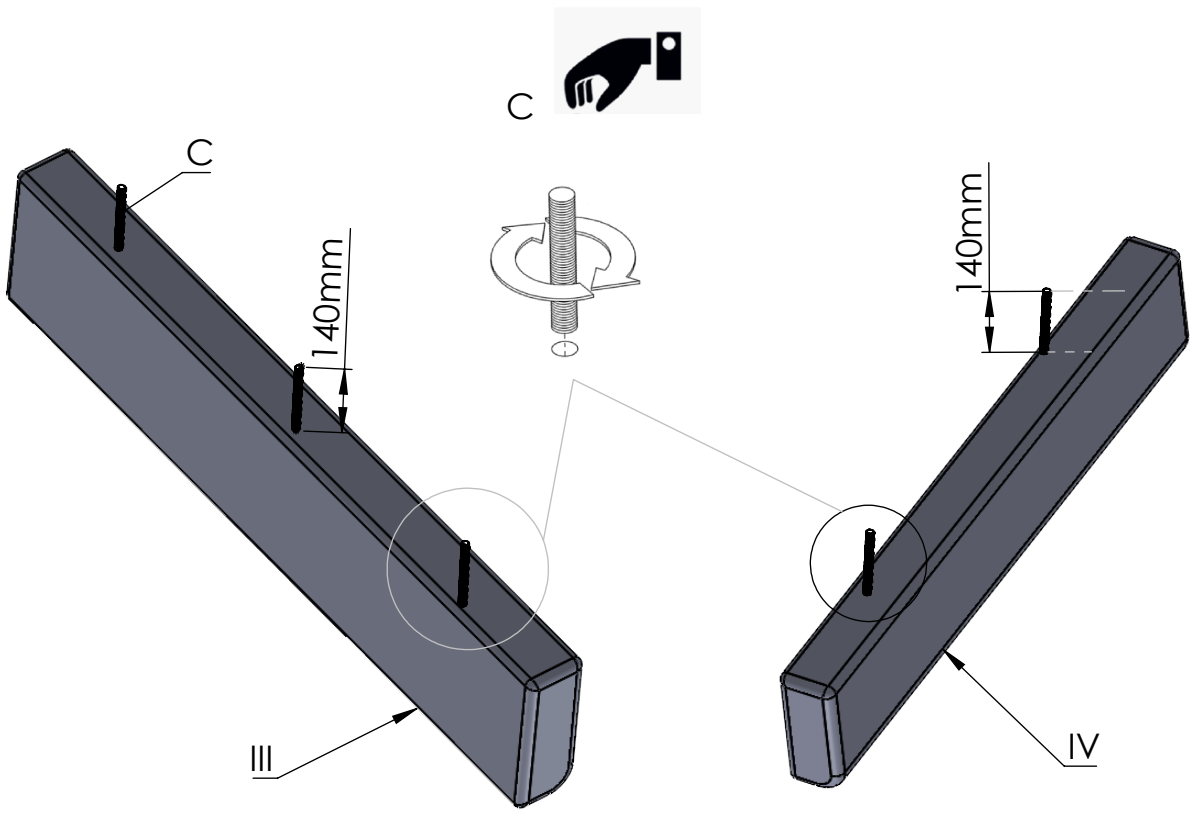


R
3.

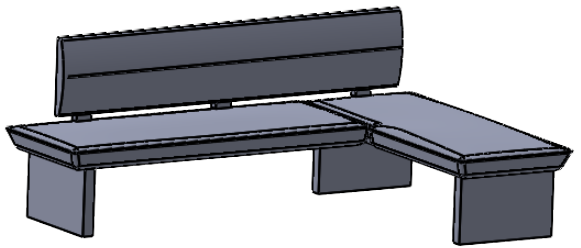
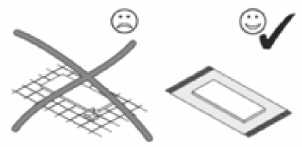
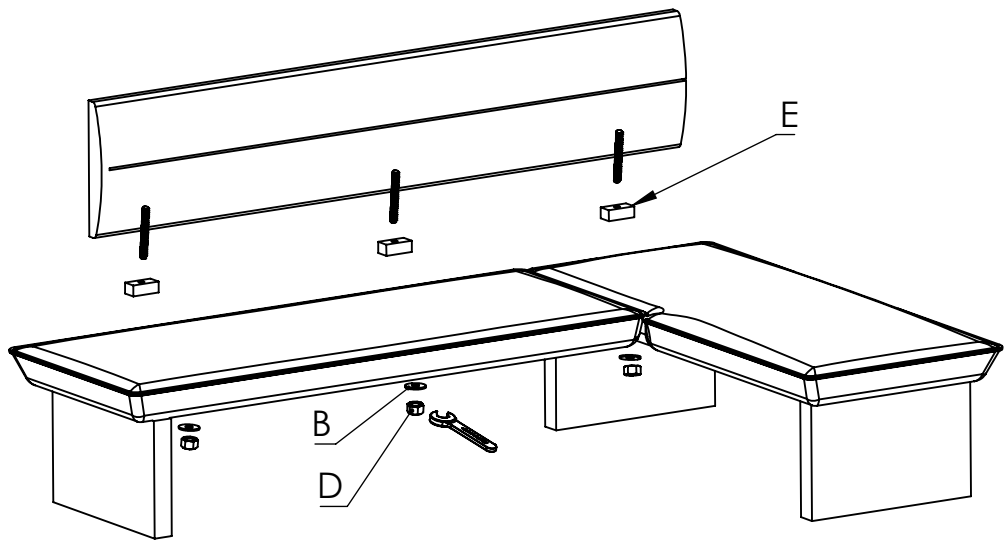


Cx5
170 mm

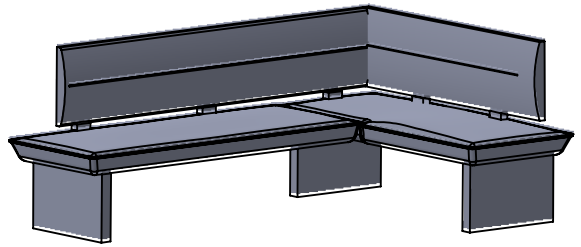
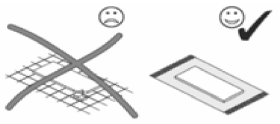
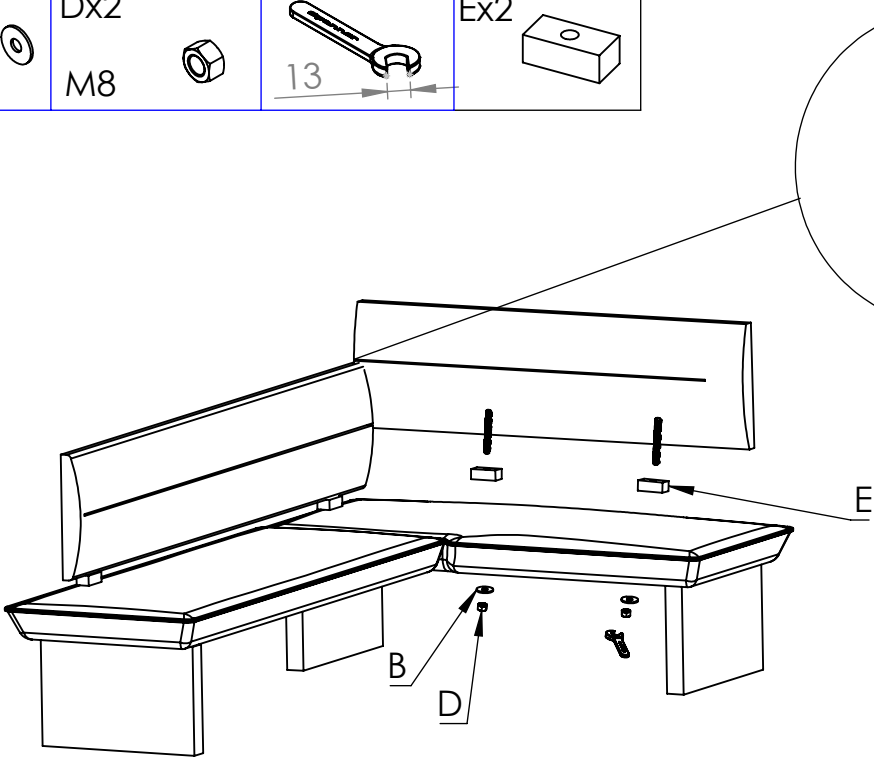
L/R
4.



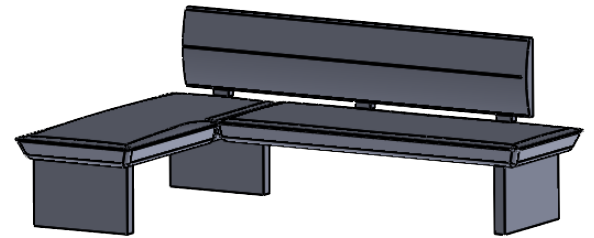
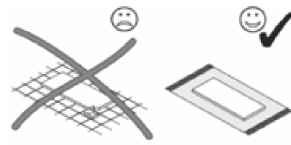
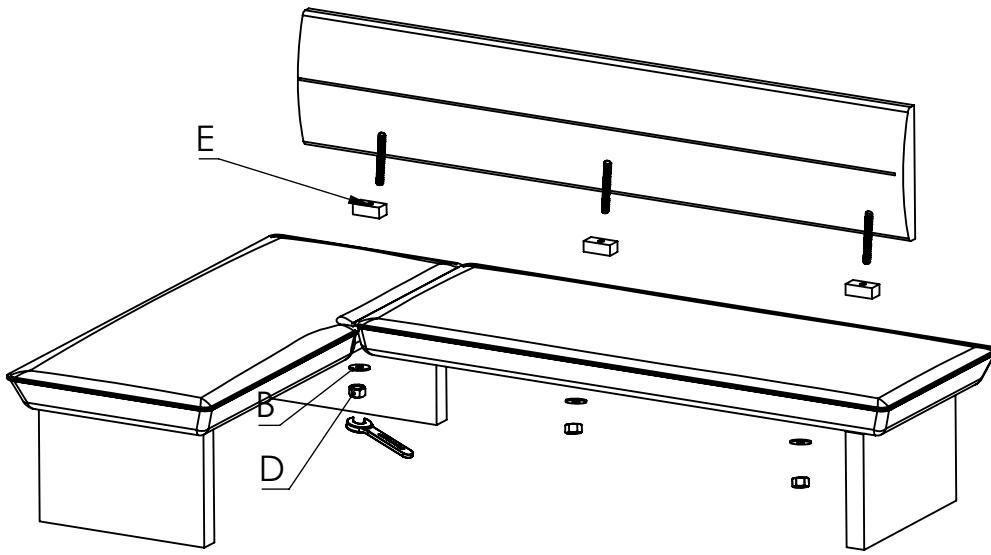
Bx3 M8	Dx3 M8	13	Ex3
-----------	-----------	----	-----



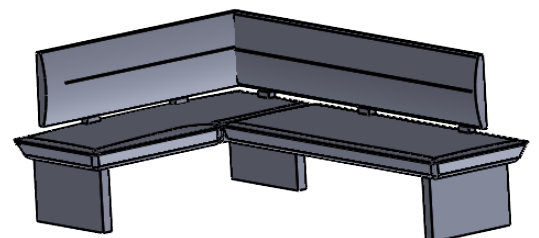
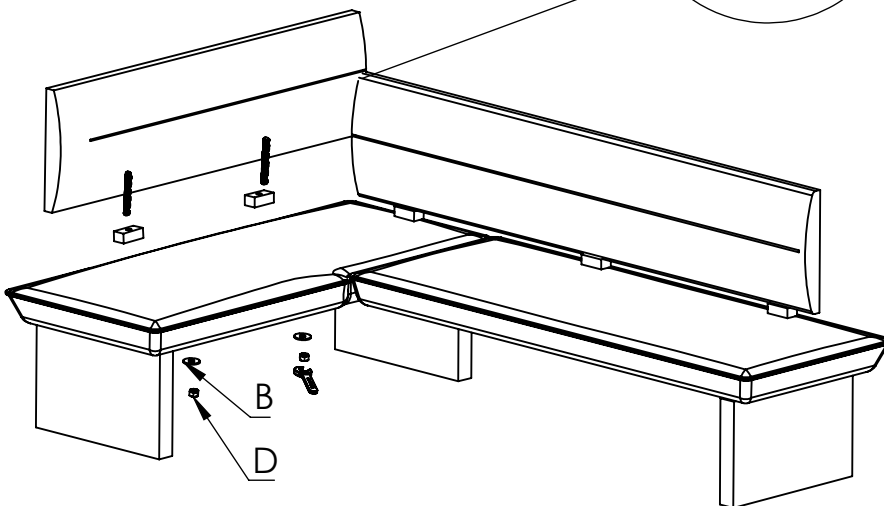
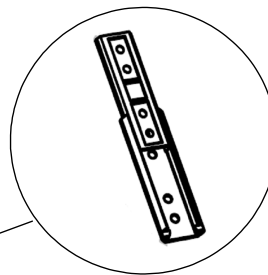
Bx2 M8	Dx2 M8	13	Ex2
-----------	-----------	----	-----



Bx3 M8	Dx3 M8	13	Ex3
-----------	-----------	----	-----



Bx2 M8	Dx2 M8	13	Ex2
-----------	-----------	----	-----





- D** Allgemeiner Sicherheitshinweis:
Nicht mehr benötigte Verpackungsmaterialien und Kleinteile von Kindern fernhalten!
- GD** General safety instructions:
Package materials you do not need any more take far away from children.
- F** Consignes de sécurité:
Écarter les matériaux d'emballage et petites pièces inutilisés de la portée des enfants.
- PL** Ogólne zasady bezpieczeństwa:
Nie potrzebne opakowania i małe części chronić przed dziećmi!
- RU** Общие указания по безопасности:
Неиспользуемые упаковочные материалы и мелкие детали следует хранить в недоступном для детей месте!
- NL** Algemeen veiligheidsinstructie:
Verpakkingsmaterialen die u niet meer nodig heeft en kleine onderdelen uit de buurt van kinderen houden!
- TR** Genel güvenlik uyarısı:
Kullanılmayan ambalaj materyalleri ve küçük parçaları çocuklardan uzak tutun!
- RO** Indicație generală de siguranță:
Ambalajele care nu mai sunt necesare și piesele de mici dimensiuni nu vor fi luate la îndemână copiilor!
- IT** Indicazioni generali per la sicurezza:
Tenere lontano da bambini materiali di imballaggio non più necessari e minuziarie!
- SK** Všeobecné bezpečnostné upozornenie:
Neod potrebný baliaci materiál a malé diely uchovávať mimo dosahu detí!
- CZ** Všeobecná bezpečnostní upozornění:
Obalové materiály a malé díly, které už nepotřebujete, udržte mimo dosah dětí!
- HU** Általános biztonsági tudnivaló:
Ha már nincs szükségük a csomagolóanyagokra és apró darabokra, tegye őket olyan helyre, ahol nem férhetnek hozzá a gyermekek!

