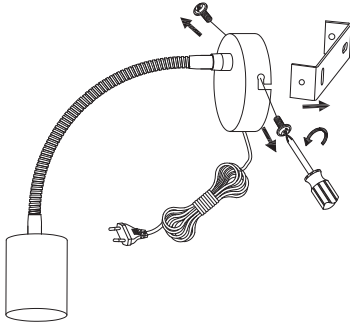
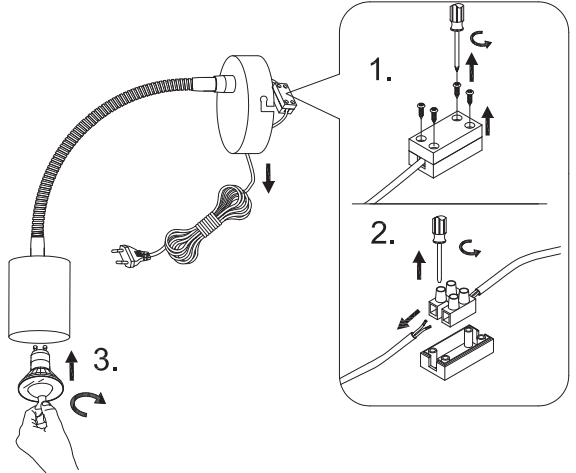


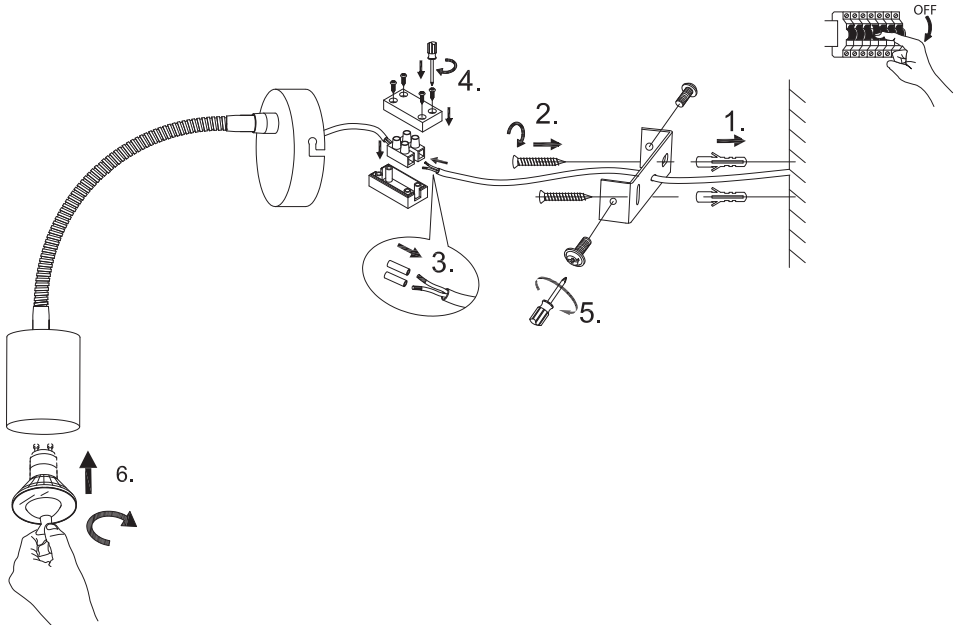
A ①



②



B



EXPLORE



DNK - Klasse II: Lampen er dobbeltisoleret og kræver derfor ikke tilslutning til installationens jordledning.

SWE - Klasse II: Lampan är dubbelisolerad och kräver därför inte anslutning till installationens jordledning.

NOR - Klasse II: Lampen er dobbeltisoleret og krever derfor ikke tilslutning til installasjonens jordledning.

ISL - Flokkur II: Ljósíð er tvíeinangrað og því er ekki nauðsynlegt að jarðtengja það.

NLD - Klasse II: Het armatuur is dubbel geïsoleerd en vergt daarom geen aarde.

FRA - Classe II: La Lampe a une double protection, et il n'est donc pas nécessaire de la connecter au fil de terre de l'installation.

DEU - Klasse II: Die Lampe ist doppelt isoliert und muss deshalb nicht an die Erdleitung der Installation angeschlossen werden.

GBR - Class II: The lamp is double-insulated and does not need to be connected to the yellow/green earth wire.

ESP - Clase II: La lámpara es doble-aislada y así que no tiene que estar conectada al cable de tierra de la instalación.

PRT - A lâmpada é duplamente isolada e não necessita de ser conectada ao fio amarelo e verde/ligação terra.

ITA - Categoria II: La lampada ha una doppia protezione per cui non è necessario collegarla alla presa di terra dell'impianto.

FIN - Suojausluokka II: Valaisin on kaksoisieristetty eikä siksi vaadi liittämistä asennuksen maajohtoon (keltainen/vihreä).

POL - Klasa II: Lampa posiada podwójną izolację i nie wymaga dlatego podłączenia do żółto-zielonego przewodu uzimienia.

HRV - Klasa II: Svjetiljka posjeduje dvostruku izolaciju i nije potrebno priključivati je na žuto/zeleni vodič uzemljenja.

EST - Klass II: Valgustil on kahekordne isolatsioon ning seda ei pea ühendama kollase/rohelise maandusjuhtmega.

LVA - veida lampā: Lampai ir dubulti izolācija, tāpēc tā nav jāpievieno instalācijas iezemējuma vadiem.

LTU - Klase II: Lampa yra dvigubai izoliuota ir del to nereikia jungti prie žemiminio instaliacijos laidų.

SVK - Trieda II: Lampa má dvojitú izoláciu a nemusí byť spojená so žltým/zeleným uzemňovacím drôtom.

HUN - II. kategória: A lámpa kettős szigetelésű és nem szükséges a sárga/zöld földvezetékhez csatlakoztatni.

ROM - Clasa II: Lampa este izolata dublu, de aceea nu este necesara legatura la cablul de impantantare a instalatiei.

CZE - Třída krytí II: Svítidlo má dvojitou izolaci a není proto třeba je uzemňovat.

SVN - Razred II: Svetilka je dvojno ozemljena in je zato ni treba priključiti na rumeno/zeleno ozemljitveni vodnik.

GRC - Βαθμός προστασίας II: Το φωτιστικό είναι διπλά μονωμένο και δεν απαιτείται σύνδεση με το καλώδιο γείωσης.

TUR - Sınıf 2: Bu ürün çift izole edilmiştir ve onun için topraklık hat bağlantısına gerek yoktur.

BGR - Клас II: Лампата е двойно изолирана, поради което не се налага свързване към заземителния проводник на инсталацията.

SRB - Klasa II: Lampa je duplo izolovana i ne mora da se poveže na žutu/zeleno žicu uzemljenja.

RUS - Класс II: Светильник имеет двойную изоляцию и не должен подключаться к желтому/зеленому земляному проводу.

ليصوروتلا جزلتسري ال لفلذلو فعراضم زود وع فنيناتلا هچردلا /
سائنينمطل فدياعلا خيراتلا فليصوب طبيرلا .

DNK - X-tilslutning: Ved fejl på lampens tilslutningsledning skal denne erstattes med en ledning af samme type.

SWE - X-anslutning: Ved fel på lampans anslutning skall denna ersättas med en ledning av samma typ.

NOR - X-tilslutning: Ved feil på lampens tilslutningsledning skal denne erstattes med en ledning av samme type.

ISL - X-tenging: Ef gall leynist á tengingunú ljóssins skal skipta henni út með sambærilegri snúru.

NLD - X-aansluiting: Bij defect van de aansluitsoer van het armatuur moet deze met een snoer van hetzelfde type vervangen worden.

FRA - Connexion X: En cas de dommages sur le câble d'alimentation de la lampe, on doit remplacer celui-ci par un conducteur de même type.

DEU - X-Anschluss: Bei Fehlem der Anschlussleitung der Lampe muss diese durch eine Entsprechende ersetzt werden.

GBR - X-connection: In the event of damage to the lamp wire, replace with a wire of the same type.

ESP - X-conexión: En caso de daño del cable de conexión de la lámpara, éste debe ser sustituido por un cable del mismo tipo.

PRT - Conexão-X: Em caso de dano nos fios da lâmpada, substituir com fios do mesmo tipo.

ITA - Collegamento X-: In caso di danneggiamento del cavo di collegamento della lampada, questo deve essere sostituito con un cavo dello stesso tipo.

FIN - X-liitos: jos valaisimen johto vaurioituu, se tulee korvata samantyyppisellä johdolla.

POL - X-podłączenie: W przypadku uszkodzenia przewodu lampy, należy go wymienić na przewód tego samego typu.

HRV - X-spoj: U slučaju oštećenja vodiča svjetiljke zamijenite ga jednakim vodičem iste vrste.

EST - X-ühendus: valgusti juhtme vigastuse korral asendage juhe sama tüüpi juhtmega.

LVA - X- pievienošana: Ja lampas pievienošanas vads ir bojāts, tas ir jāaizstāj ar attiecīgu tāda paša veida vadu.

LTU - X-priujungimas: Jei yra pažeistas lempos sujungimo laidas, tai jis turi būti pakeistas to paties tipo laidu.

SVK - X-spoj: V prípade poškodenia drôtu v lampe, nahradte ho drôtom rovnakého typu.

HUN - X-csatlakozás: a lámpavezeték sérülése esetén cserélje ki a vezetékét azonos típusú vezetékre.

ROM - Legatura X: In cazul distrugerii cablului de legatura, acesta trebuie schimbat cu un cablu de același fel.

CZE - X-připojení: při případě defektu/poškození přívodního vodiče musí být tento vyměněn za vodič stejného typu.

SVN - X-priključek: poškodovan priključni vodnik svetilke je treba nadomestiti z enakim tipom.

GRC - Σύνδεση-X: Σε περίπτωση βλάβης του καλωδίου, πρέπει να αντικατασταθεί με καλώδιο ίδιου τύπου.

TUR - X- Bağlantısı: Her hangi bir hata yüzünden yanlış bağlanan kablo, yeniden aynı tip te baska bir kablo ile degistirilmelidir.

BGR - X-свързване: При повреда на някой от свързващите проводници на лампата трябва същият да се замени с друг от същият тип.

SRB - X-priključak: u slučaju oštećenja žice lampe, zamenite sa žicom istog tipa.

RUS - X-соединение: при повреждении провод светильника заменяется на провод того же типа.

لداديتسا بچي حاجبصل فلصرو فللس يف اطخ لوصح دنع : سرفا لاصريا واطبر .
عورلا تاذ نم فللسب .

MAX
7W



DNK - Den angivne max wattage skal overholdes.
SWE - Den angivna max. wattangivelsen skall inte överskridas.
NOR - Den angitte max wattage skal overholdes.
ISL - Ekki má nota sterkari peru en tilgreint er.
NLD - De aangegeven max. wattage mag men niet overschrijden.
FRA - Ne pas utiliser une ampoule d'une puissance supérieure à celle qui est indiquée.
DEU - Die angegebene Watt Angabe darf nicht überschritten werden.
GBR - Do not exceed the maximum wattage.
ESP - No exceda la potencia máxima indicada en vatios.
PRT - Não exceda a voltagem máxima.
ITA - Non utilizzare lampadine di potenza superiore al wattaggio indicato.
FIN - Älä ylitä sallittuja wattimääriä.
POL - Nie wolno przekraczać podanej maksymalnej mocy.
HRV - Nemojte prekoračiti maksimalnu snagu.
EST - Ärge ületage maksimaalset võimsust.
LVA - Ievērojiet lampai noteikto maksimālo strāvas jaudu W.
LTU - Privaloma laikytis nurodytų max vatų (W) skaičiaus.
SVK - Neprekráčuňte maximálnu voltáž.
HUN - Ne lépje túl a maximális Watt-értéket.
ROM - Valoarea maxima a watorilor trebuie respectata.
CZE - Udaná maximální výkonová zatížitelnost musí být dodržována.
SVN - Upoštevejte navedeno štev. Wattov.
GRC - Μην υπερβαίνετε την προκαθορισμένη μέγιστη ισχύ σε βατ.
TUR - Bu ürün resimde gösterilen ve belirtilen voltajdaki ampüller için uygundur.
BGR - Да се спазва обявената максимална мощност.
SRB - Nemojte prelaziti maksimalnu potrošnju u vatima.
RUS - Не превышать максимальную мощность.

. عروكندلملا یوصقلا طولوا قوتوب ديقتلا بجي .

DNK - Monteringsvejledningen må ikke bortkastes.
SWE - Kasta inte bort monteringsvägledningen.
NOR - Monteringsveiledningen må ikke kastes.
ISL - Gætið þess að glata ekki leiðbeiningum um uppsetningu.
NLD - Gooi de monteerinstructies niet weg.
FRA - Merci de garder l'instruction de montage.
DEU - Die Montageanleitung bitte aufbewahren.
GBR - The mounting instruction must not be discarded.
ESP - No desechar la instrucción de montaje.
PRT - As instruções de montagem não devem ser descartadas.
ITA - Le istruzioni di montaggio non devono essere gettate via.
FIN - Älä hävitä asennusohjetta.
POL - Nie należy pozbywać się instrukcji montażu.
HRV - Nemojte bacati upute za montiranje.
EST - Paigaldamisjuhendit ei tohi ära visata.
LVA - Saglabāt uzstādīšanas instrukciju.
LTU - Neišmeskite montavimo instrukcijas.
SVK - Pokyny pre montáž nesmiete zahodiť.
HUN - A szerelési útmutatót őrizze meg.
ROM - Instrucțiunile de montaj nu trebuie aruncate.
CZE - Uložte montážní návod pečlivě.
SVN - Pokyny pre montáž nesmiete zahoditi.
GRC - Μην πετάξετε τις οδηγίες τοποθέτησης.
TUR - Montaj talimatları atılmamalıdır.
BGR - Улътването за монтаж да се съхрани.
SRB - Ne sme se bacati uputstvo za montiranje.
RUS - Обязательно сохраните инструкцию по монтажу.

بيكرتلا شاميل عت نم صلحتلا مدع بجي

nordlux®