


Produktdatenblatt nach Verordnung (EU) Nr. 65/2014

Marke: Bosch
Modellkennung: HEG578BB3
Energieeffizienzindex: 81,2
Energieeffizienzklasse: A+
Energieverbrauch pro Zyklus im konventionellen Modus: 0,94 kWh/Zyklus
Energieverbrauch pro Zyklus im Umluft-Modus: 0,69 kWh/Zyklus
Zahl der Garräume: 1
Wärmequelle: Elektro
Volumen: 71 l

Produktinformation nach Verordnung (EU) Nr. 66/2014

Marke: Bosch						
Modellkennung: NKN645GA2E						
Art der Kochmulde: Elektro						
Anzahl der Kochzonen und/oder Kochflächen: 4						
Energieverbrauch der Kochmulde je kg: 190,7 Wh/kg						
	A	B	C	D	E	F
Heiztechnik (Induktionskochzonen und -kochflächen, Strahlungskochzonen, Kochplatten)	Strahlungs-Heizung	Strahlungs-Heizung	Strahlungs-Heizung	Strahlungs-Heizung		
Abmessungen: Bei kreisförmigen Kochzonen oder -flächen: Durchmesser der nutzbaren Oberfläche für jede elektrisch beheizte Kochzone, auf 5 mm genau (cm).	18,0	17,0	14,5	21,0		
Energieverbrauch je Kochzone oder -fläche je kg (Wh/kg)	188,8	193,9	190,2	190,0		
Angaben gemäss EN 60350-2 (Electro) bzw. EN 30-2-1 (Gas)						

**Serie 6, Einbau-Herd, 60 x 60 cm,
Schwarz
HEG578BB3**



A+

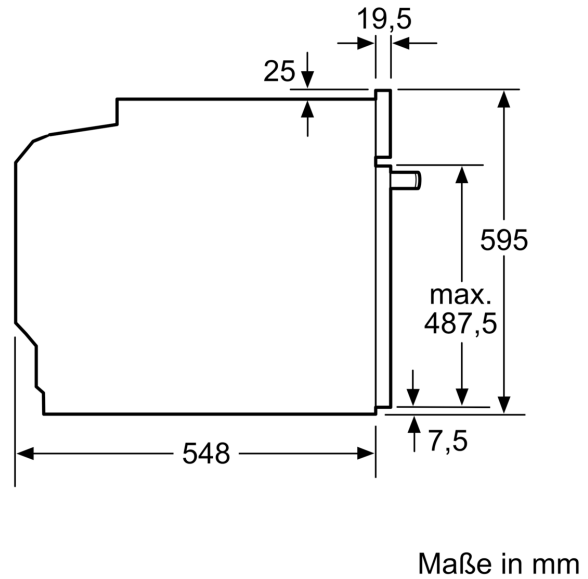
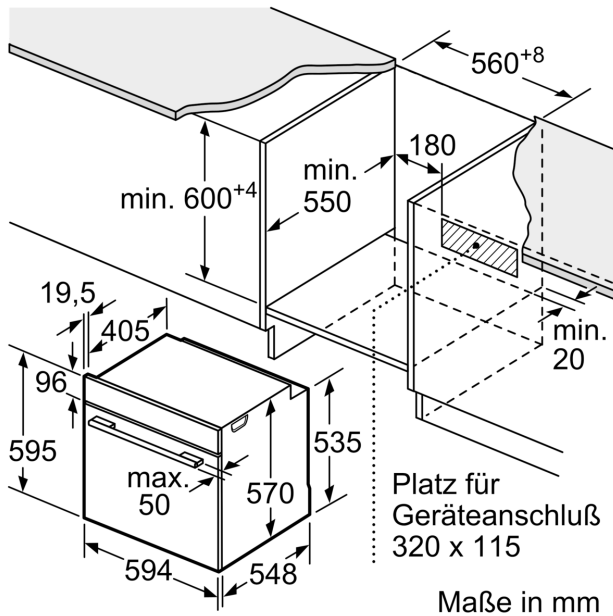
1 x Kombirost, 1 x Universalpfanne, 1 x Air Fry & Grillblech

HEZ327000 Backstein, HEZ32WA00 Kabelloser Speisethermometer, HEZ530000 2 Universalpfannen, schmales Format, HEZ531010 Backblech, Keramik antihaft beschichtet, HEZ532010 Universalpfanne, Keramik antihaft, HEZ538000 1-fach Teleskopauszug, ebenenunabhängig, HEZ617000 Pizzaform, emailliert, HEZ629070 Air Fry & Grillblech, HEZ631070 Backblech, emailliert, HEZ632070 Universalpfanne, emailliert, HEZ633001 Deckel für Profipfanne, emailliert, HEZ633070 Profi-Pfanne, emailliert, HEZ633073 Profi-Pfanne, emailliert, HEZ634000 Back- und Bratrost, HEZ636000 Glaspfanne, HEZ638000 Teleskopüberauszug, ebenenunabhängig, HEZ660060 Fachbodenverblendung, HEZ915003 Glasbräter 5,4 l

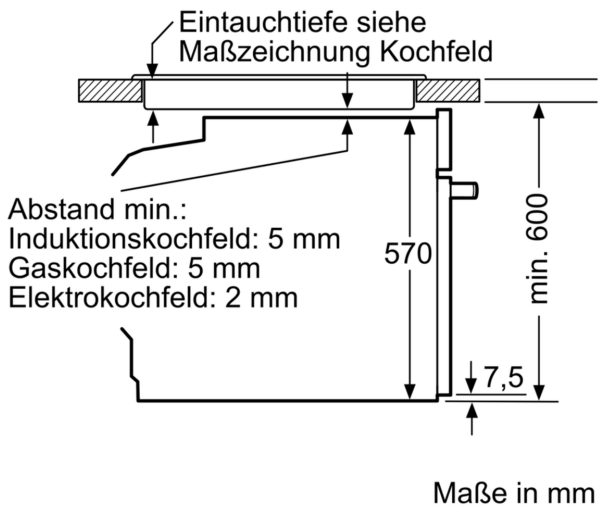
Bruttogewicht:39.9 kg
 Bauform: Einbau
 Integriertes Reinigungssystem:Pyrolytisch+Hydrolytisch
 Min. Nischenmaße für Installation (H x B x T): ... 600-604 x 560-568 x 550 mm
 Abmessungen des Gerätes: 595x594x548 mm
 Abmessungen des verpackten Gerätes:675 x 660 x 690 mm
 Material der Blende: Glas
 Material der Tür: Glas
 Nettogewicht: 37.8 kg
 Nettovolumen - Backrohr 1: 71 l
 Beheizungsarten: ..Auftauen, Luftfrittieren, Großflächengrill, Heißluft sanft, Heißluft, Ober-/Unterhitze, Pizzastufe, Sanftgaren, Unterhitze, Umluftgrill
 Anzahl eingebauter Leuchten: 1
 Innenbeleuchtung - Backrohr 1: 1
 Auszugssystem: Auszug nachrüstbar
 Integriertes Zubehör: .1 x Kombirost, 1 x Universalpfanne, 1 x Air Fry & Grillblech
 Leistung Großflächengrill 1:2800 W
 Leistung Ringheizkörper 1:2200 W
 Energieeffizienzklasse: A+
 Energieverbrauch pro Ober-/Unterhitze Zyklus (2010/30/EC):0.94 kWh/Zyklus
 Energieverbrauch pro Heißluft-Zyklus (2010/30/EC): 0.69 kWh/Zyklus
 Energieeffizienzindex (2010/30/EC):81.2 %
 Anschlusswert: 11400 W
 Absicherung:3*16 A
 Spannung: 220-240 V
 Frequenz: 50; 60 Hz
 Steckerart: Ohne Stecker (Anschluss durch Elektrofachkraft), Festanschluss
 Energiequelle: Elektrisch
 Ausschnittsmaße: X
 Abmessungen des verpackten Gerätes:26.57 x 25.98 x 27.16
 Nettogewicht:83.000 lbs
 Bruttogewicht:88.000 lbs
 Nettogewicht: 37.8 kg



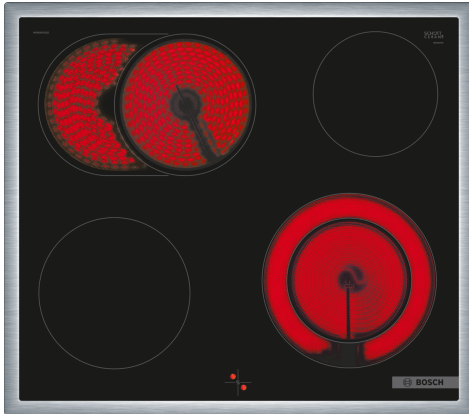
**Serie 6, Einbau-Herd, 60 x 60 cm,
Schwarz
HEG578BB3**



Einbau mit einem Kochfeld.



**Serie 4, Elektro-Kochfeld, 60 cm,
herdgesteuert, Schwarz, Mit Rahmen
aufliegend
NKN645GA2E**



- HEZ32WA00 Kabelloser Speisethermometer
- HEZ390090 Wok-Set 3-teilig
- HEZ9FE280 Eisenpfanne Ø 18 / 28 cm
- HEZ9SE030 3-er Set best aus 2 Töpfen + 1 Pfanne

**Das Elektro-Kochfeld aus Glaskeramik:
macht Ihnen das Kochen und Reinigen
besonders einfach.**

- **Bedienfeld am Herd:** Einfache Bedienung des Kochfeldes durch die Bedienelemente des Herdes.
- **Bräterzone:** extra zuschaltbare Kochzone für großes Bratgeschirr wie Bräter und Fischtöpfe.
- **Die 21 cm Kochzone:** erweiterbare Kochzone.
- **Umlaufender Rahmen:** der flache, umlaufende Edelstahlrahmen ist ideal für die Einpassung in einen vorhandenen Arbeitsplattenausschnitt geeignet.

Produktbezeichnung / -familie: Kochfeld Glaskeramik
 Bauform: Einbau
 Energiequelle: Elektrisch
 Anzahl der Kochzonen:4
 Min. Nischenmaße für Installation (H x B x T):43 x 560-560 x 490-500 mm
 Gerätebreite:583 mm
 Abmessungen des Gerätes (H x B x T): 43x583x513 mm
 Abmessungen des verpackten Gerätes: 100 x 750 x 590 mm
 Nettogewicht:7.5 kg
 Bruttogewicht:8.3 kg
 Restwärmeanzeige: Getrennt
 Lage der Steuerung: Außerhalb des Gerätes
 Art der Steuerung: mit Einbaubacköfen/-herden kombiniert
 Hauptoberflächenmaterial: Glaskeramik
 Oberflächenfarbe: Schwarz, Edelstahl
 Rahmenfarbe: Edelstahl
 EAN-Nummer: 4242005283132
 Spannung: 220-240 V
 Frequenz: 50; 60 Hz



**Serie 4, Elektro-Kochfeld, 60 cm,
herdgesteuert, Schwarz, Mit Rahmen
aufliegend
NKN645GA2E**

**Das Elektro-Kochfeld aus Glaskeramik:
macht Ihnen das Kochen und Reinigen
besonders einfach.**

- 60 cm: Platz für 4 Töpfe oder Pfannen

Flexibilität der Kochzonen

- Bräterzone: Extra zuschaltbare Kochzone für großes Bratgeschirr
- Zweikreis-Kochzone: Verwenden Sie normales oder größeres Kochgeschirr für die erweiterbare Kochzone.
- Kochzone vorne links: 180 mm, 2 kW
- Kochzone hinten links: 170 mm, 265 mm, 1.6 kW
- Kochzone hinten rechts: 145 mm, 1.2 kW
- Kochzone vorne rechts: 145 mm, 210 mm, 1 kW

Benutzerfreundlichkeit

- Bedienung: Steuern Sie die Leistung der Kochstelle mit den Knebeln am Herd.

Design

- Umlaufender Edelstahl-Rahmen

Sicherheit

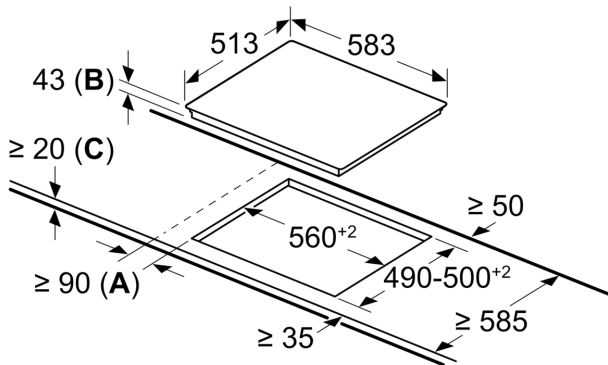
- Restwärmeanzeige für jede Kochzone: zeigt an, welche Kochzonen noch heiß sind.

Installation

- Maße des Gerätes (HxBxT mm): 43 x 583 x 513
- Erforderliche Nischengröße (HxBxT mm): 43 x 560 x (490 - 500)
- Minimale Arbeitsplattenstärke: 16 mm
- Gesamtanschlusswert: 7800 W

**Serie 4, Elektro-Kochfeld, 60 cm,
herdgesteuert, Schwarz, Mit Rahmen
aufliegend
NKN645GA2E**

Maße in mm



- A:** Mindestabstand zwischen Kochfeld und Wand
B: Einbautiefe
C: Mit darunter eingebautem Backofen ggf. mehr; siehe Platzbedarf für den Backofen.