

# AUFBAUANLEITUNG 20---24---26---28—Zoll Fahrräder



## **1.0 Gebrauchsanleitung für das Fahrrad**

Das Fahrrad ist ein kleines Fortbewegungsmittel mit weniger Kraft als andere Fahrzeuge. Der Sicherheit muss daher viel Aufmerksamkeit gewidmet werden. Diese Kapitel bietet Informationen wie das Rad so sicher wie möglich gefahren werden kann.

### **1.1 Vor Fahrtritt überprüfen Sie das Rad laufend**

Benutzen sie die untere Checkliste um das Rad und die Zubehörteile zu überprüfen. Diese Liste wurde erstellt um Ihnen bei der Inspektion zur Seite zu stehen. Sollten Sie irgendwelche Fehler feststellen und Sie sind nicht in der Lage den Schaden selber zu reparieren, bringen Sie das Rad bitte zu einem Fachhändler.

### **1.2 Fahrrad Checkliste**

Überprüfe Rahmen und Gabel  
Überprüfe den Luftdruck  
Überprüfe den Lenker  
Überprüfe die Federn  
Überprüfe das beide Räder in Ordnung sind  
Überprüfe die Sattelposition  
Überprüfe die Bremsen  
Überprüfe die Lichtanlage

## **2.0 Überprüfen Sie den Reifendruck**

Pumpen Sie den Reifendruck bis zu dem, an der Seite des Mantels angegebenen Wert auf. Mit höherem Reifendruck im Gelände besser ist.

### **2.1 Überprüfen des Lenkers und der Lenkerbefestigung**

Überprüfen Sie, das der Lenker und die Lenkstange richtig positioniert sind, fest Angezogen wurden und die Klingel funktioniert.

Stellen Sie sicher, dass die Enden des erfasst sind oder eingesteckt.

Überprüfen Sie sorgfältig den Lenker und den Vorbau auf Anzeichen von Müdigkeit:

Risse, verbogene oder Beriechen verfärbten Stellen. Wenn irgendein Teil Anzeichen von Materialmüdigkeit zeigt, reparieren Sie es bevor Sie Ihr Fahrrad wieder benutzen. Außerdem sollten Sie überprüfen, dass die Endkappen am Lenker richtig montiert sind.

### **2.2 Überprüfungen der Federung (wenn ihr Rad mit einer Vorder- oder Hinterradfederung ausgestattet ist)**

Überprüfen Sie, dass die Fahrwerkskomponenten nach Bedarf eingestellt wurden und dass sie nicht zu erreichen Ende ihres Schlaganfall. Die vordere Federgabel und Dämpfer haben Einfluss auf das Fahrverhalten und es ist sehr wichtig, dass beide Richtig eingestellt sind. Wenn das Federsystem über den Grenzwert komprimiert wird, könnten Sie die Kontrolle über das Rad verlieren. Für weitere Informationen zur Einstellung der Federung, entnehmen Sie bitte dem Kapitel "Inspektion, Justieren und Schmieren Sie Ihr Fahrrad" in Ihrem Handbuch.

### **2.3 Überprüfungen der beiden Räder**

Um sicherzustellen, dass Sie ihr Fahrrad sicher, ist müssen beide Räder korrekt Befestigt sein. Die Räder werden mit Muttern- oder Quickverschluss befestigt. Bei der Befestigung durch Muttern benötigt man Schraubenschlüssel.

### **2.4 Einstellungen der Achsmuttern**

1. Schieben Sie das Rad in den Ausschnitt am unteren Ende der Gabel Enden. Stellen Sie sicher, dass die Achse richtig positioniert ist.
2. Zuerst die Unterlegscheibe, dann die Muttern auf der Achse aufziehen.
3. Langsam ziehen Sie die Muttern auf beiden Seiten der Achse abwechselnd mit
4. Nachfolgendem Drehmoment an.

Vorderrad: 20 - 28 Nm

Hinterrad: 27.34 Nm

Prüfen Sie, ob Sie die Muttern an den Achsen in der richtigen Position sind. Achten Sie darauf, dass die Nut der Unterlegscheibe korrekt in das Loch der Gabel eingerastet ist.

### **2.5 Überprüfen Sie Ihre Bremsen**

Achten Sie darauf, ob die vordere und hintere Bremse einwandfrei funktionieren. Lizenz Fahrräder sind mit verschiedenen Arten von Bremsen ausgestattet.

- **Felgenbremsen:**  
Der Bremshebel gibt Druck auf die die Bremsklötze, die auf die Felge wirken.
- **Scheibenbremsen:**  
Der Bremshebel gibt Druck auf die Pads, die Pads leiten den Druck auf die, an der Radnabe befestigte Scheibe weiter.
- **Roller Bremse:**  
Der Bremshebel ist durch ein Kabel mit der Radachse verbunden, und wird mit einem Spiel von Minimum von 15mm gezogen, um das Rad zu stoppen.
- **Rücktrittbremse:**  
Die Bremse funktioniert durch Rückwärtstreten.

Befolgen Sie die Anweisungen für die Prüfung der montierten Bremsen an Ihrem Fahrrad. Wenn Ihr Bremssystem nicht der Kontrolle standhält bringen Sie ihr Fahrrad Bitte zu Ihrem Fachhändler.

### **!WARNUNG!**

Wenn ihre Bremsen nicht richtig funktionieren, können Sie die Kontrolle über das Fahrrad Verlieren und möglicherweise einen Unfall verursachen Überprüfen Sie die Bremsanlage vor Jeder Fahrt, und wenn Sie ein Problem erkennen, benutzen Sie das Rad solange nicht, bis das Problem gelöst ist.

### **3.0 Der Lieferant übernimmt keinerlei Gewährleistung für den Fall das:**

Der Käufer die Checkliste nicht, entsprechend der angegebenen Fristen, arbeitet.

Der Käufer die Instandhaltungsfristen missachtet.

Der Käufer die Gebrauchsanleitung nicht vorher und sorgfältig liest.

Der Käufer mit dem erworbenen Rad nicht sorgfältig und entsprechend seiner Fahrerischen Fähigkeiten umgeht.

Sie sollten das Rad 1x im Jahr zum Durchchecken zu einem Fachhändler bringen. Haben sie irgendwelche Zweifel an ihrem eigenen Check schauen Sie in die Bedienungsanleitung oder fragen Sie ihren Händler. Unsere Checkliste basiert auf dem normalen Gebrauch des Rades. Sollten Sie das Rad im Regen, bei Schnee oder bei Wettbewerben einsetzen, müssen Sie die Checkintervalle verkürzen. Sollte irgendein Teil fehlerhaft sein, reparieren Sie es sofort oder befragen Sie Ihren Fachhändler.

### **1. Allgemeines**

Diese Bedienungsanleitung enthält Hinweise zum sicheren Betrieb und zur Pflege dieses neuen Fahrrades. (Bitte lesen Sie bevor Sie mit der Montage oder Gebrauch beginnen). Die Montage darf nur von Erwachsenen vorgenommen werden. Bewahren Sie diese Bedienungsanleitung für einen (eventuellen) späteren Gebrauch auf. Bei Problemen oder Fragen wenden Sie sich bitte an Ihren Fachhändler. Bitte entfernen Sie vor der Montage den Plaste Transportschutz an der Vorderachse und Hinterachse rechts und links.

### **Wir wünschen Ihnen viel Spaß mit diesem Fahrrad**

**2.** Beaufsichtigen Sie Ihre Kinder und machen Sie sie aufmerksam auf mögliche Gefahren. Eine Verantwortung seitens der Hersteller ist ausgeschlossen bei unvorhersehbarem Gebrauch dieses Fahrrades durch Ihr Kind.

**3.** Es ist erforderlich beim Gebrauch dieses Fahrrades geeignete Kleidung und geschlossene Schuhe zu tragen. Rezzak-supply empfiehlt das Tragen eines Fahrrad-Helmes.

**4.** Das Fahrrad entspricht der StVZO und darf im Straßenverkehr eingesetzt werden.

**5. Empfehlung:** Stellen Sie sicher, dass der Gepäckträger fest montiert ist. Nachträgliche Änderung am Gepäckträger sind verboten. Um die Fahrsicherheit nicht zu beeinträchtigen benutzen Sie den Gepäckträger nicht als Lastenträger, zur Befestigung einer Anhängers (EN 14687) oder als Kindersitz. Die Belastbarkeit dieses Fahrrads beträgt max. 115kg (Fahrrad 15kg + Fahrer 80kg + Gepäck 20kg) Der Gepäckträger ist nur für ein Gewicht von max. : 20kg ausgelegt. Wir empfehlen nur Waren auf dem Gepäckträger zu transportieren. Beachten Sie die Abmessung des Gepäckträgers (Beeinflussung der Fahrtauglichkeit). Verdecken Sie nicht Rückreflektor/Rücklampe. Verwenden Sie zur Befestigung Ihrer Ladung Gepäckträger - Spanner. Kontrollieren Sie während der Fahrt den festen Sitz der Spanner.

**6. Inbetriebnahme:** Nehmen Sie das Fahrrad aus der Verpackung und legen Sie alle Einzelteile bereit. Überzeugen Sie sich davon, dass der Lieferumfang vollständig ist. Bewahren Sie die mitgelieferte Anleitung auf.

- Nehmen sie das Fahrrad aus der Verpackung und trennen sie die Kabelbinder am Rad .



Nachdem lösen der Kabelbinder die Schutzkappe am Rad nach links drehen und entfernen



### Montage des Lenkers/Lenkstange:

1. Führen Sie den Lenker (inkl. Handbremshebel und Glocke falls anwesend) in das Lenkkopfrohr ein. Beachten Sie die Sicherheitsmarkierung auf der Stange. Nehmen Sie den Lenker und stecken diesen mit dem Klemmkonus in das Steuerrohr. Stellen Sie das Lenkrad auf die richtige Höhe ein und ziehen Sie die Lenker schraube gut fest.

Schrauben sie die Mutter am Bremskörper ab und lösen sie das bremsseil ,so das die Bremsklötze auseinander sind, damit sie das Lenkrad und das Vorderrad gut einsetzen können



## Vorderradmontage

Das Fahrrad auf dem Kopf stellen und das Vorderrad in die Gabel einsetzen ggf. leicht drücken oder kurz leicht klopfen so das es sitzt. Dann das Rad zentrieren .Zuerst auf eine seite die Unterlegscheibe und die mutter leicht festschrauben so das sich das Rad noch auf die andere seite bewegt,dann das rad zentrieren und den gleichen Vorgang auf der andere seite des Gabels wiederholen. Erst nach dem zentrieren gleichmässig festziehen .



Bild FALSCH



BILD RICHTIG ZENTRIERT



Vorderrad in der Mitte festhalten und Mutter erst nach rechts drehen, dann nach links drehen. (Gleichmäßig festdrehen).Manchmal passiert das die Unterlegscheibe nicht in das Loch am Gabel passt In solche situationen kann man die unterlegscheibe mit den haken nach unten drehen oder fallen lassen und mutter festziehen . (Es können produktionfehler sein bei der Unterlegscheibe das es leicht verzogen ist )

### Schutzblech anbringen (sollte das Fahrrad damit ausgestattet sein)

1. Entfernen Sie die Schraube sowie den Bolzen und halten Sie dann das Schutzblech an die Vordergabel.
2. Lösen Sie die Mutter auf dem Bolzen, der die Bremse am Rahmen fixiert.
3. Führen Sie den Halter des Schutzbleches über diesen Bolzen und ziehen Sie dann. Wieder zuerst die Unterlegscheibe dann die Mutter, diese Mutter fest an. (Bild)
4. Trotz Unterlegscheibe als Sicherung der Mutter kann sich durch heftige Erschütterung die Mutter lockern. Überprüfen Sie daher in regelmäßigen Abständen den festen Sitz dieser Mutter



### Montage des Sattels:



Führen Sie die Sattelstange in das Sitzrohr ein. Hierbei ist die Markierung der Mindesteinstecktiefe im Sitzrohr dringend zu beachten. Berücksichtigen Sie die Körpergröße des Kindes. Der Sattel ist so einzustellen, dass mindestens die Fußspitze, besser der ganzen Fußballen den Boden erreicht, um einen sicheren Stand zu gewährleisten. Befestigen Sie den Sattel, indem Sie die Sattelschraube oder Schnellspanner am Sitzrohr festschrauben.



**Montage der Pedale:**

Die Pedale sind mit einem R (Rechts) bzw. einem L (Links) an den Gewinden markiert. Montieren Sie das mit einem R markierte Pedal im Uhrzeigersinn in die rechte Kurbel und das mit L markierte Pedal gegen den Uhrzeigersinn in die linke Kurbel.

**Bremse:**

1x Hand Vorderradbremse und Rücktrittbremse auf dem Vorderrad. Beim Rückwärtstreten trifft die Bremswirkung ein.

1x Hand Vorderradbremse und Rücktrittbremse auf das Hinterrad. Beim Rückwärtstreten trifft die Bremswirkung ein.

**Montage / Einstellen der Handbremse Bild A-B:**

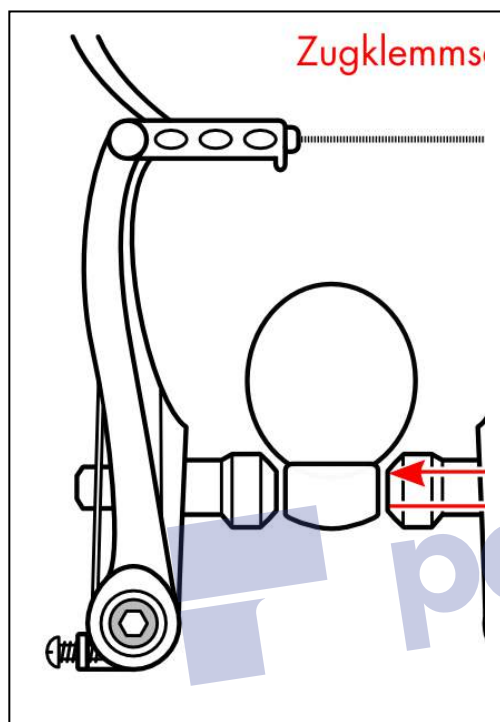
Die Handbremse ist bereits vormontiert. Kontrollieren Sie, ob die Bremschuhe/Klötze vollständig an der Felge anliegen. Falls Nötig nachstellen. Kontrollieren Sie, ob die Bremse vorschriftgemäß funktioniert. Falls das Spiel am Bremshebel zu groß ist, lockern Sie die Bremsseil-Mutter, drücken die Bremschuhe/Klötze mit einer Hand an die Felgen, mit der anderen Hand ziehen Sie das Bremsseil an und drehen die Bremsseil-Mutter wieder fest.

**Hinweis:** Sollte eine weitere Einstellung der Bremse notwendig sein, können Sie den Abstand zwischen Bremschuhen und Felgen verändern, indem Sie die Justierschraube entgegen der Uhrzeigerrichtung drehen. Vergewissern Sie sich, dass das Bremsseil, während der Justierung fest mit der Bremsseil-Mutter verbunden ist (Siehe Abb.A). Ziehen Sie die Kontermutter nach Beendigung der Einstellung fest.

**WARNUNG:** Sollten Sie Probleme mit der Einstellung haben, Benutzen Sie das Fahrrad nicht und lassen Sie die Bremse von einem Fahrradfachhändler Einstellen.

**Cantilebremsen oder V-brake:**

Die Bremsschuhe/Klötze bei V-brake/Cantilebremsen sollen parallel am Felgenreifen laufen. Der Abstand zwischen den Bremsklötzen und dem Felgenreifen soll 2-3mm betragen. Diesen Abstand können Sie einstellen durch das Herausdrehen der Stellschraube am Bremshebel. Falls die Bremsschuhe/Klötze nicht mehr mit dieser Stellschraube nachgestellt werden können und die Schuhe/Klötze noch nicht verschlissen sind. Ist es möglich, die Klötze direkt an der Brems-Griff ganz zurück, um später wieder die Möglichkeit zum Nachjustieren zu haben. Lösen Sie dann die Mutter auf der Hinterseite des Schuhs/Klotzes und schieben Sie die Klötze dichter zur Felge.



Drehen Sie diese Mutter wieder gut fest. Achten Sie drauf, dass Sie sowohl den linken als auch dem rechten Bremsschuh/Klotz auf denselben Abstand von der Felge einstellen. Wichtig ist, dass der Bremsschuh/Klotz so hoch eingestellt ist, dass beim Bremsen der Schuh/Klotz nicht unter die Felge geraten kann. Weiter siehe unsere Abbildung.

## Montage des Gepäckträgers:

Die Halterungen für den Gepäckträger sind vormontiert

1. Den Gepäckträger von oben in die Halterungen reinschieben (Falls es in die Halterungen nicht passt evtl. nachhelfen, leicht ausdehnen)
2. Schrauben auf beiden Seiten leicht anschrauben
3. Gepäckträger an den Halterungen befestigen (unter dem Sattel)
4. Schrauben erneut auf beiden Seiten leicht anschrauben
5. Alle Schrauben festziehen



Montieren Sie nun die hintere Beleuchtung an dem Gepäckträger.



### **Schmiermittel**

Die Lager der Naben, des Lenkkopfes und des Tretlagers wurden bereits beim Hersteller mit Lagerfett behandelt und benötigen regelmäßige Schmierung. Zum Schmieren dieser Lager müssen die Teile demontiert werden. Dies sollte vom Fahrradfachhändler gemacht werden. Dies gilt auch für Ketten- oder Nabenschaltung und Bremsseilführung.

### **Sachmängelhaftung**

Es gilt die gesetzliche Sachmängelhaftung. Schäden, die durch unsachgemäße Beanspruchung, Gewalteinwirkung, ungenügende Wartung oder durch normale Abnutzung entstehen, sind von der Sachmängelhaftung ausgeschlossen.

### **Allgemeine Empfehlungen**

1. Kontrollieren Sie das Fahrrad regelmäßig auf eventuelle Beschädigungen, Verschleiß oder locker sitzende Teile. Die Seitenflanken der Felgen (Bremsflächen) müssen fettfrei gehalten werden.
2. Die Kette regelmäßig ölen (Ketten- oder Universalöle), ggf. Reiniger
3. Reifendruck regelmäßig kontrollieren
4. Pedale müssen gut befestigt sein.
5. Achten Sie darauf, dass Ihr Kind beim Radfahren immer geschlossene Schuhe trägt.
6. Achten Sie darauf, dass Ihr Kind beim Radfahren immer einen Fahrradhelm trägt.
7. Wenn Sie eventuelle Reparaturen nicht selbst ausführen können, gehen Sie zu einem Fahrradfachmann.
8. Nachträgliche Anbauten und Veränderungen an dem Fahrrad (insbesondere an Bremsvorrichtungen) verändern die Fahreigenschaften und können, gehen Sie zu einer Gefährdung führen.
9. Bei Reparatur NUR die Original-Ersatzteile unserer Marke verwenden.
10. Garantie: 2 Jahre nur auf den Rahmen.

Wir haben mit vollem Einsatz daran gearbeitet, ein Produkt von höchster Qualität zu liefern. Wir hoffen, dass dieses Produkt der körperlichen Kondition und der (Spiel)- Freude Ihres Kindes zugute kommen wird. Nur wenn ein Kind lernt, das Fahrzeug zu beherrschen und nicht dass Fahrzeug das Kind beherrscht, haben wir unser Ziel erreicht.

**WICHTIG:** Falls das Fahrrad versehen ist von Radmuttern, bitte Plaste Schutz abnehmen und nicht abschrauben.