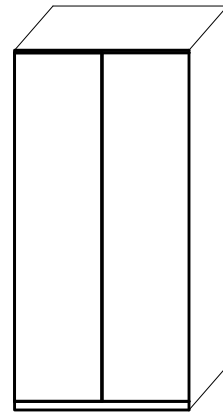
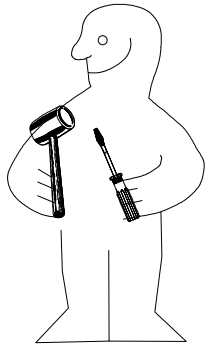
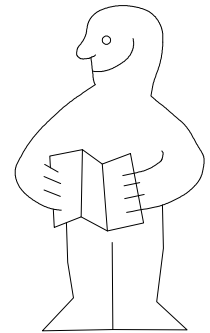
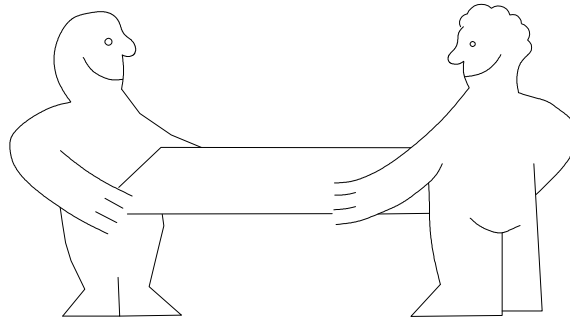
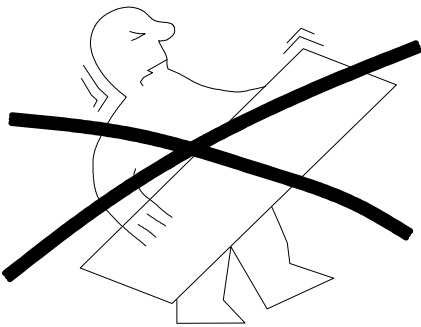


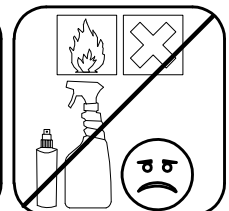
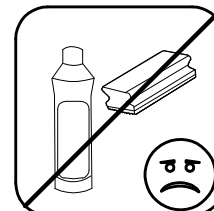
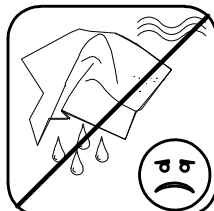
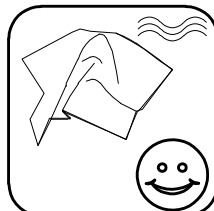
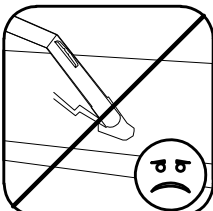
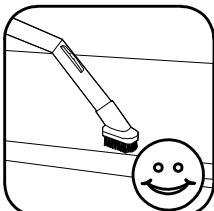
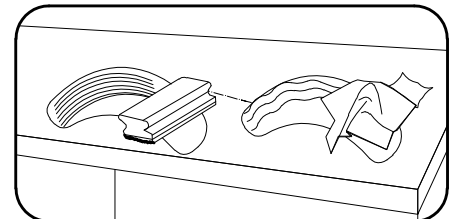
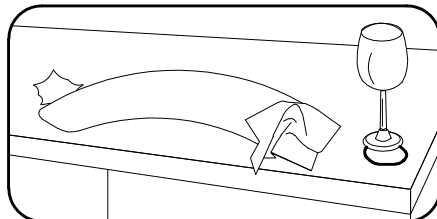
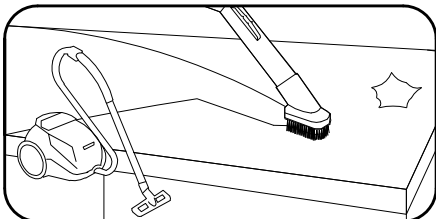
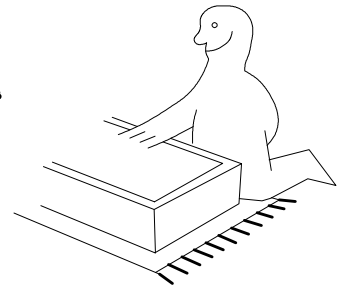
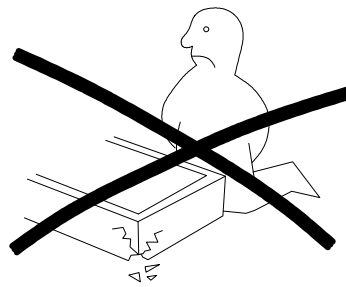
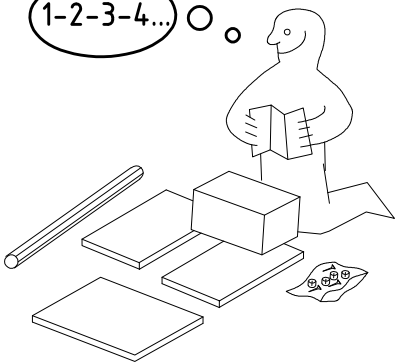
980552



HSP 100



1-2-3-4... ○



980552

26.07.17 / -

07 17

1/9

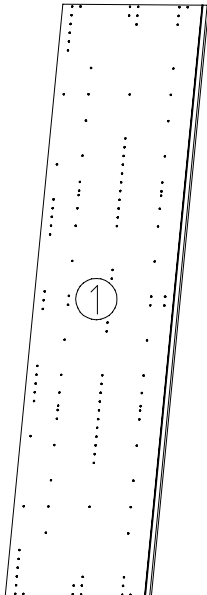
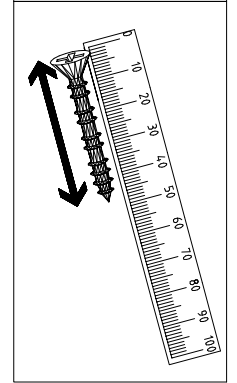
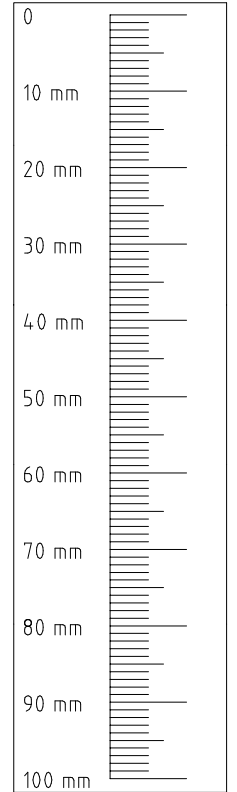
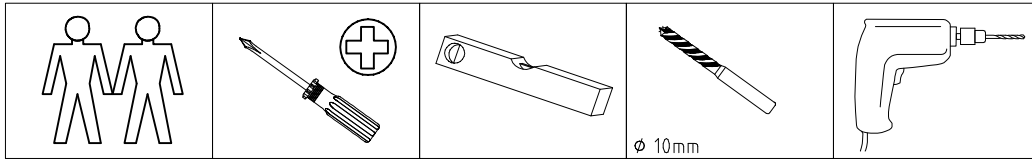
 111 149	A1	8x
 111 103 3,5 x 15 mm	C	8x
 121 370	G1	14x
 111 xxx	N-D	3x

 112 291	M1	6x
 112 289	N1	6x
 111 300	S0	5x
 111 xxx ∅12	V12	5x

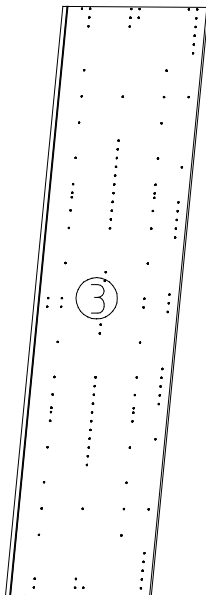
 117 002	K2	2x
 112 400	SBV	8x
 100cm	K10	1x

 111 611	J2	3x
 6,3 x 10,5 mm	T1	10x
 112 607	L8	4x

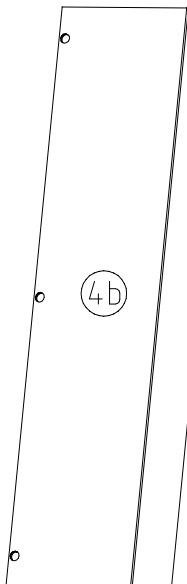
 352 302	KP8	4x
 111 052	o10	1x
 4 X 13mm	SP13	2x



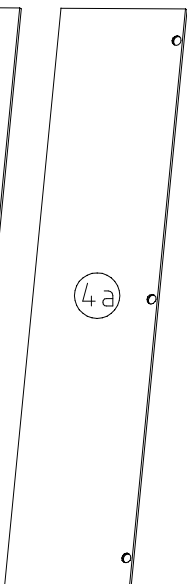
2160x560x15



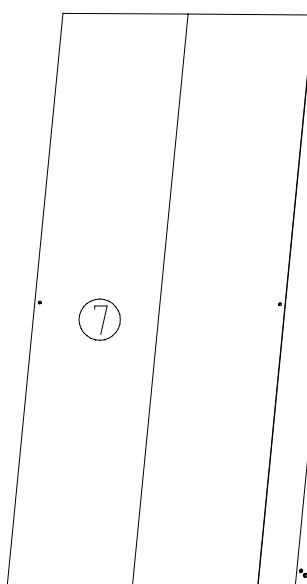
2160x560x15



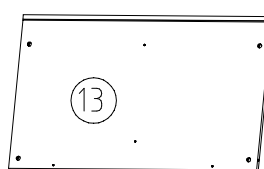
2118x484x15



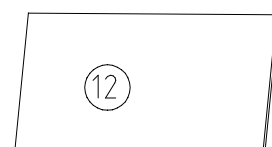
2118x484x15



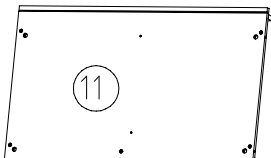
2111x973x2,5



964x560x15

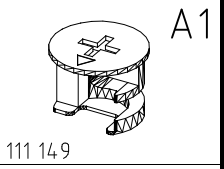
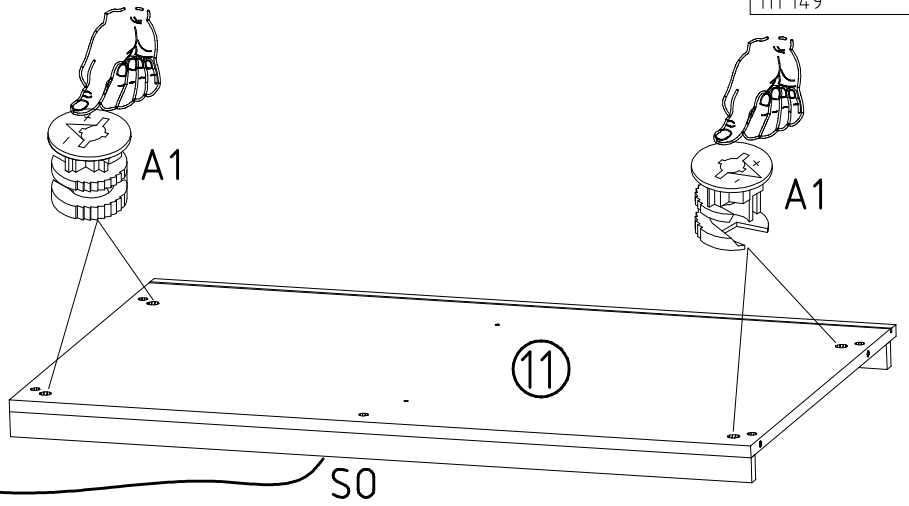
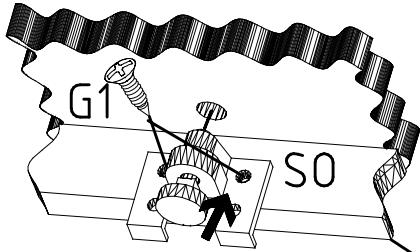


964x500x18

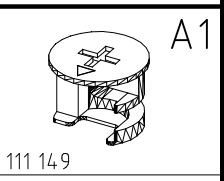
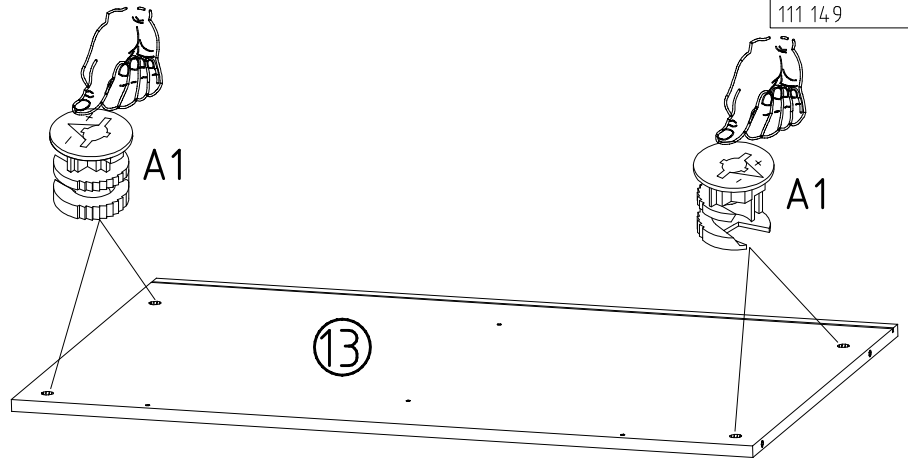


964x560x47

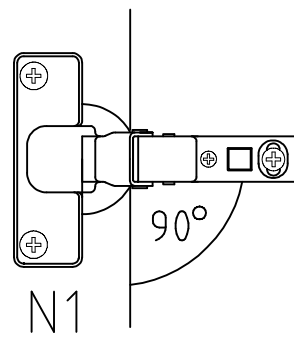
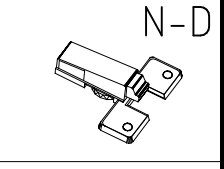
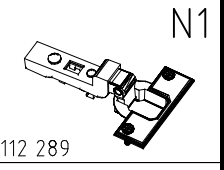
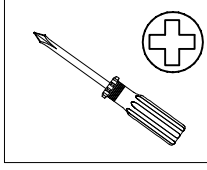
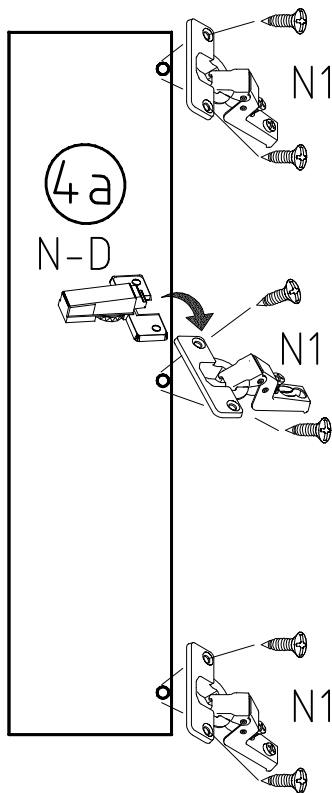
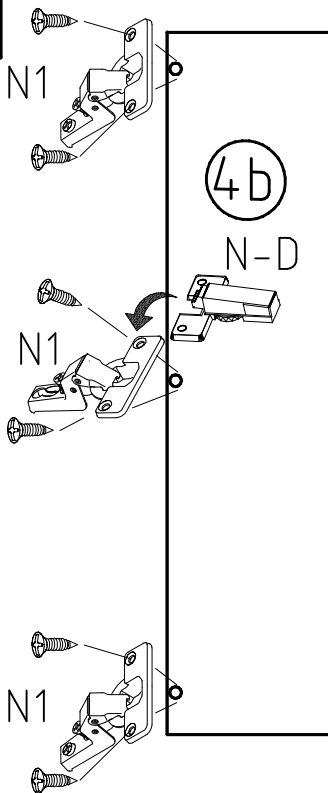
1

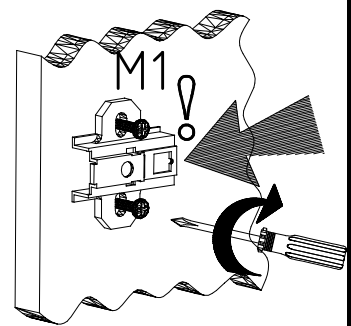
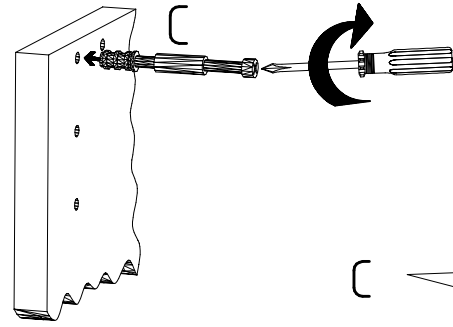
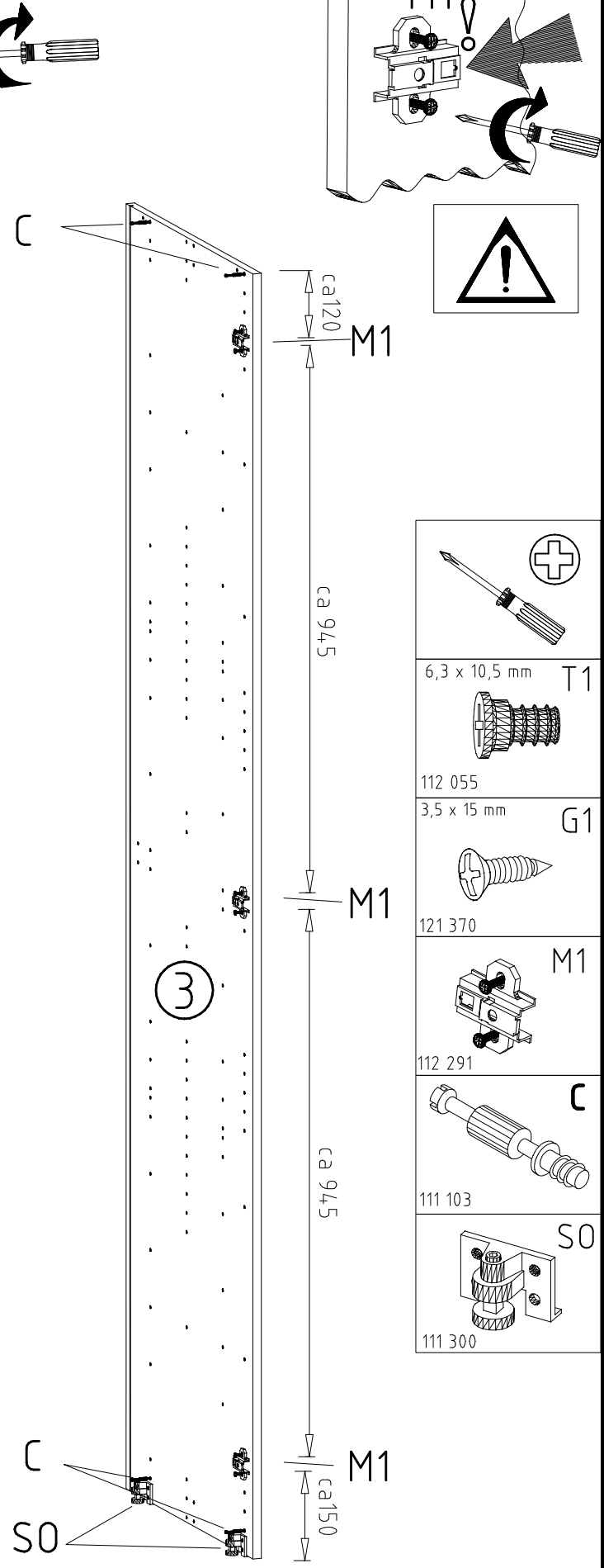
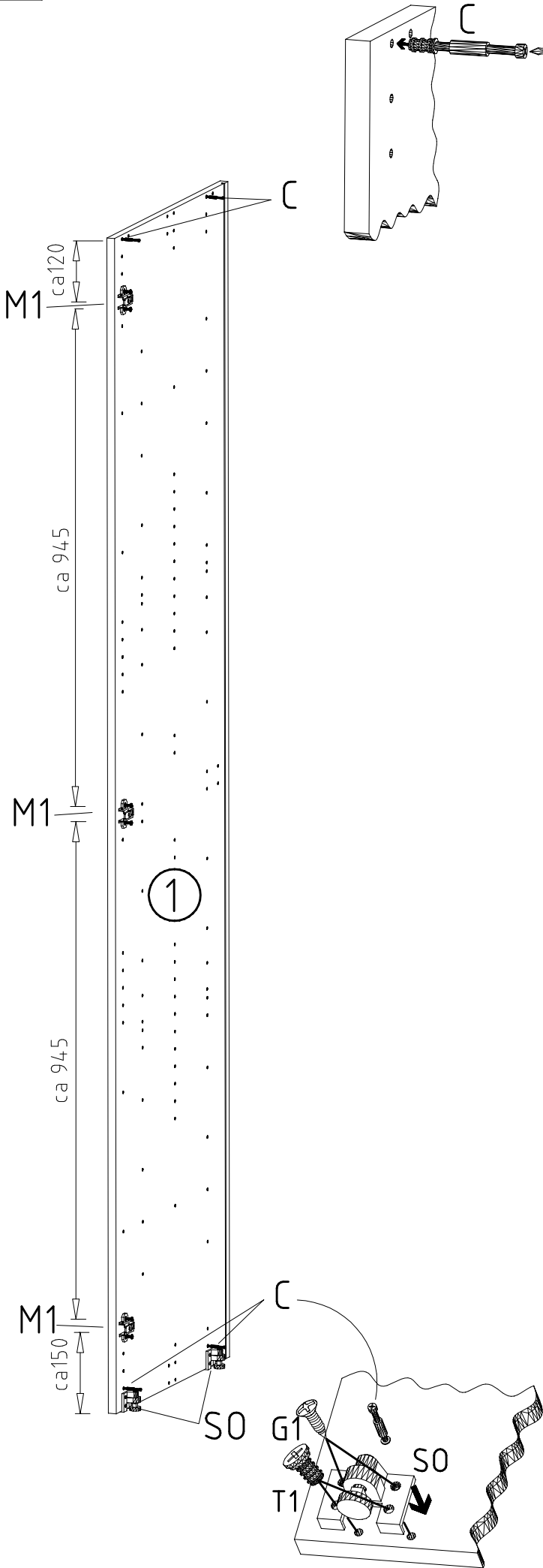


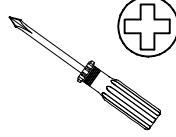

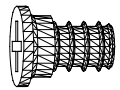
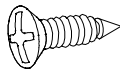
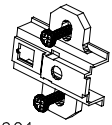
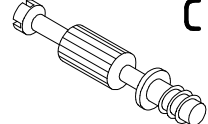
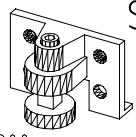
2



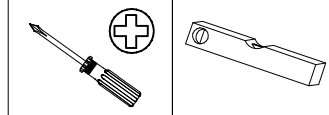
3



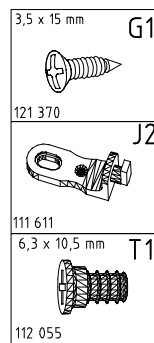
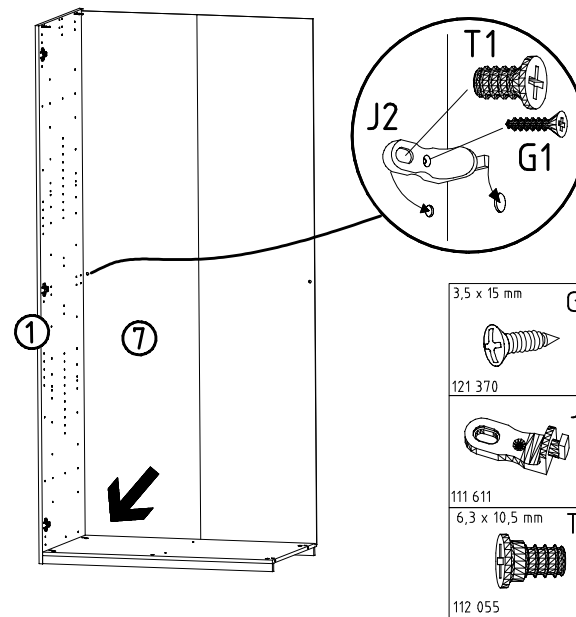
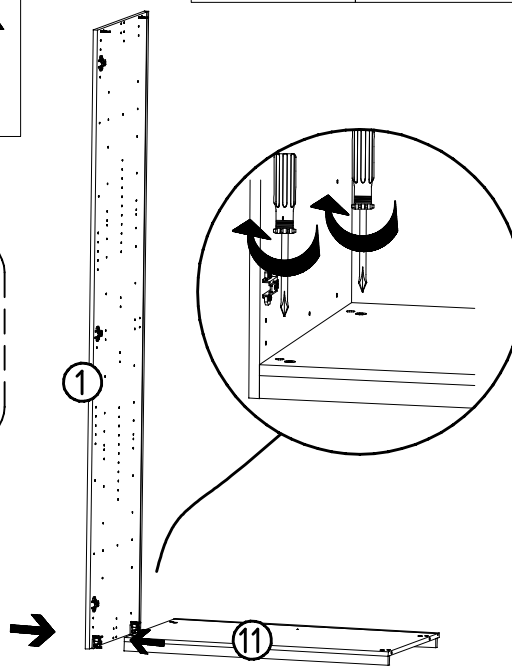
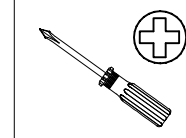


-  
- 6,3 x 10,5 mm T1
- 
- 112 055
- 3,5 x 15 mm G1
- 
- 121 370
- 
- M1
- 112 291
- 
- 111 103
- 
- S0
- 111 300

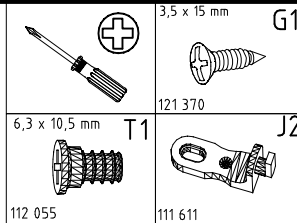
5



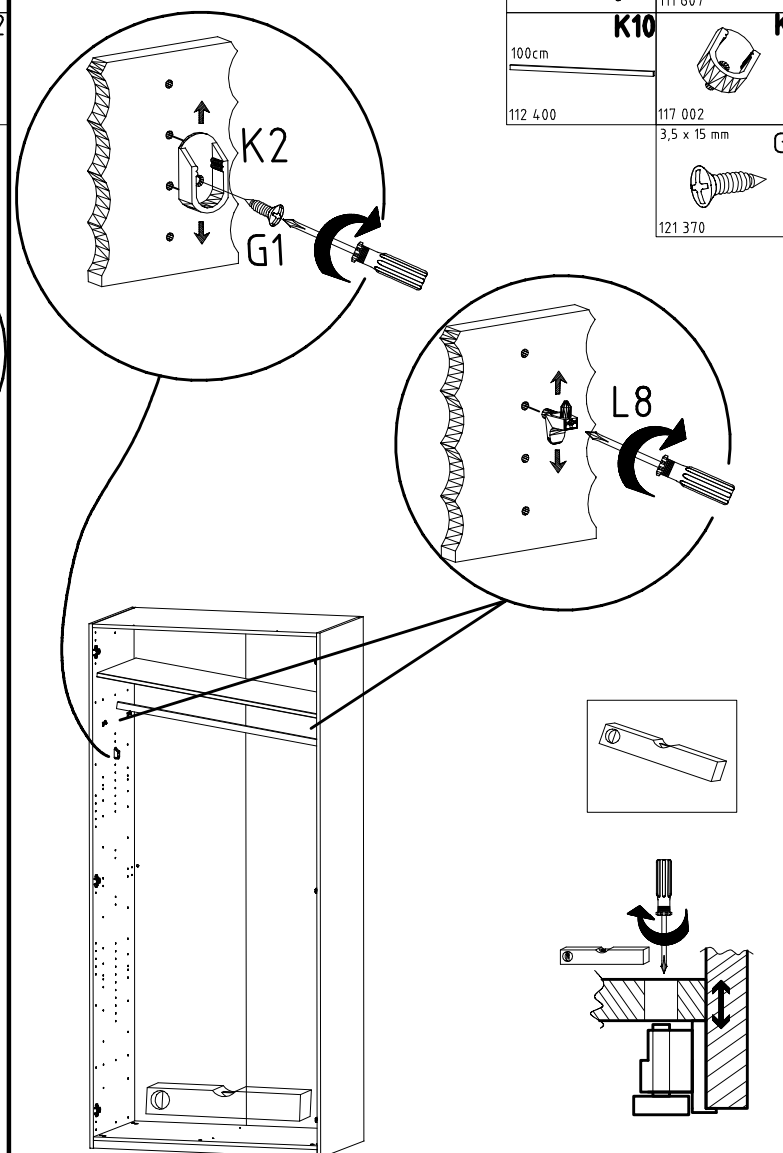
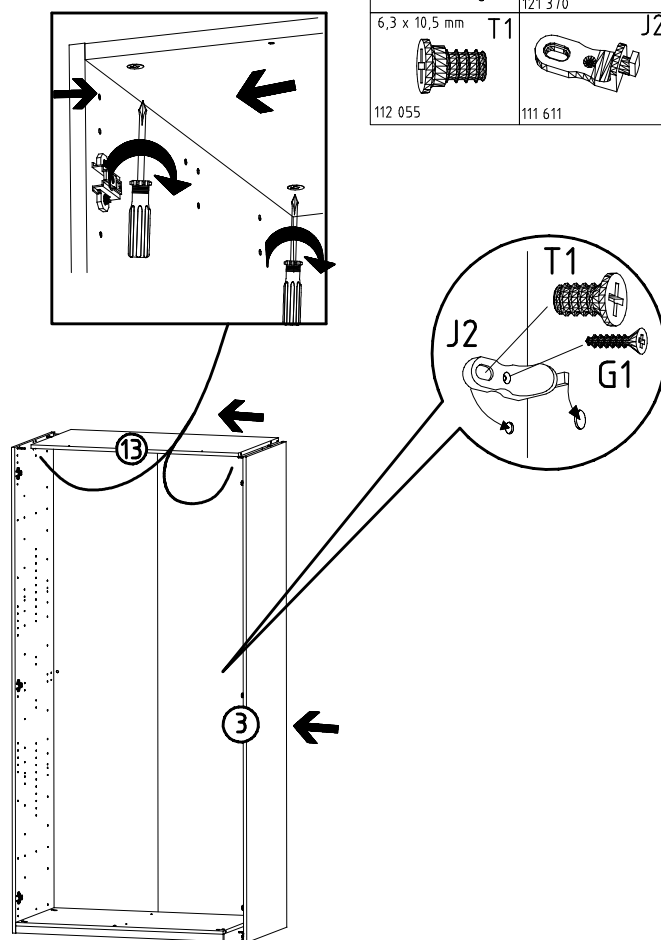
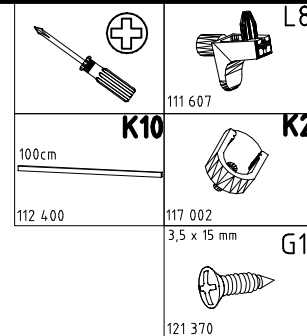
6



7



8



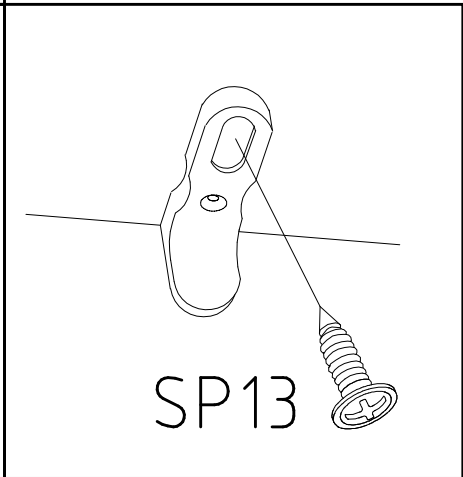
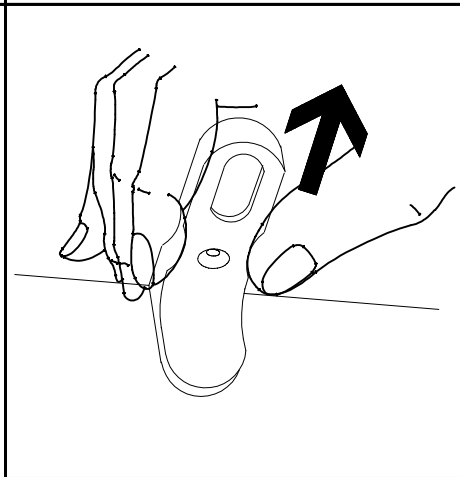
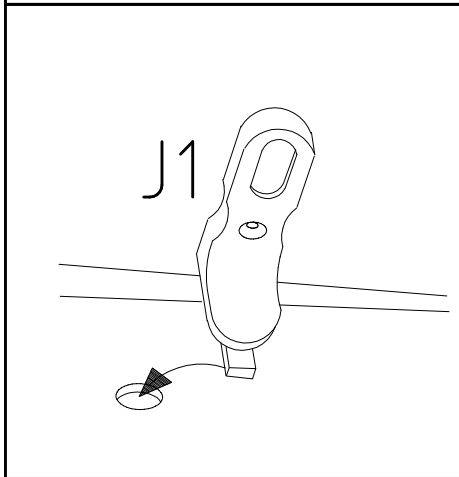
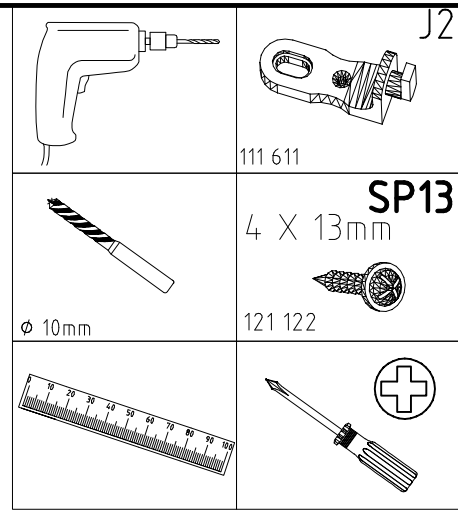
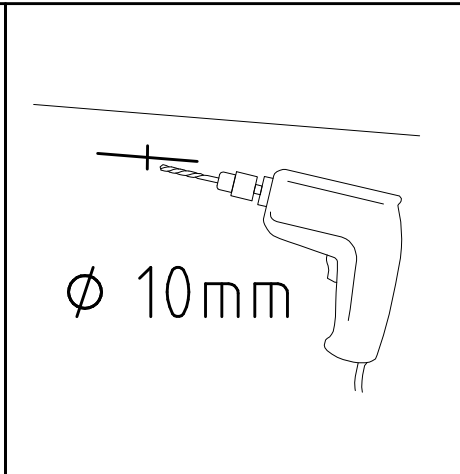
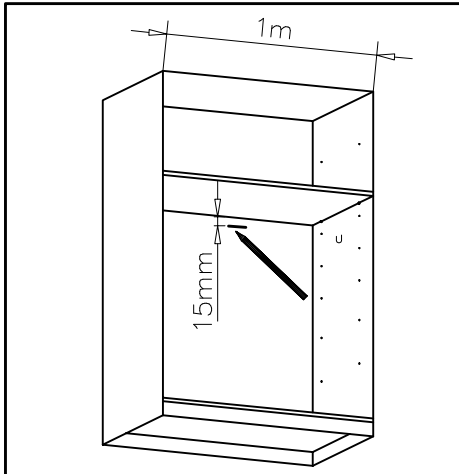
980552

26.07.17 / -

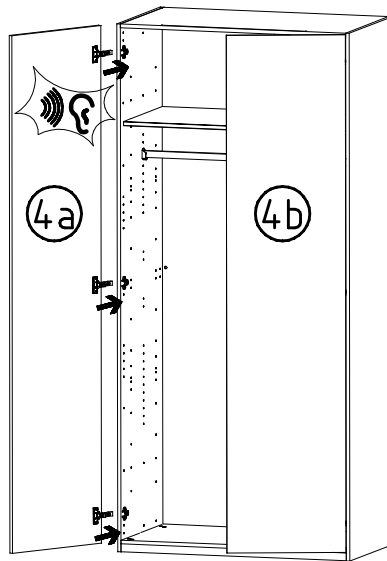
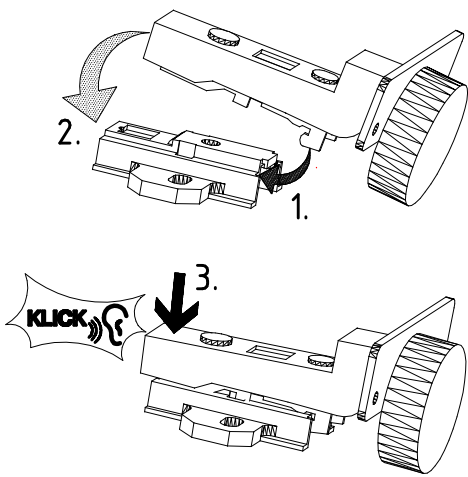
07 17

5/9

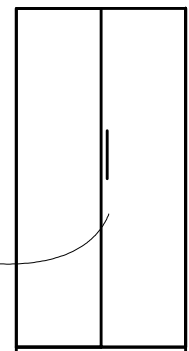
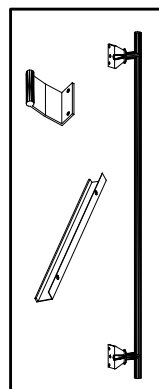
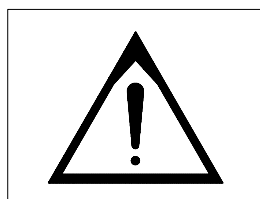
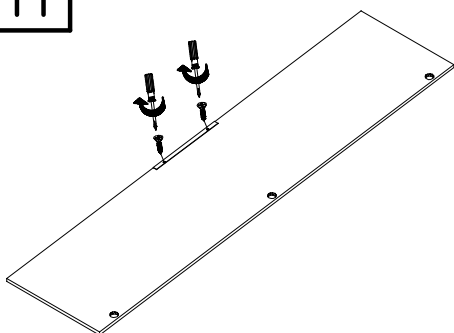
9



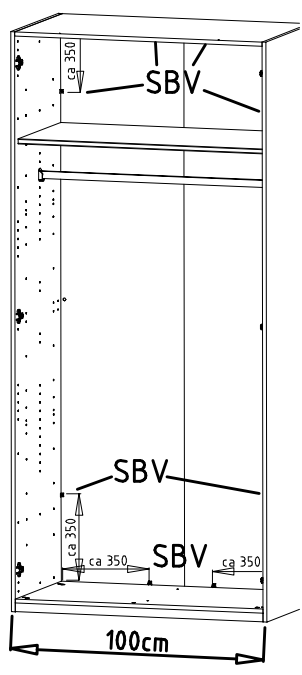
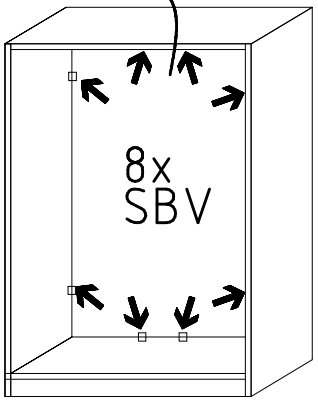
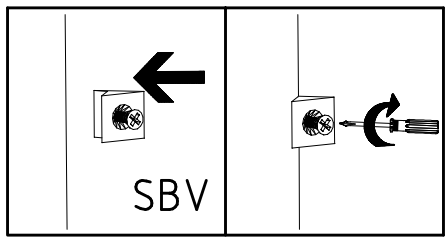
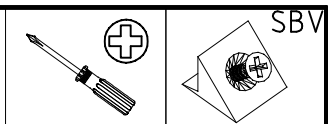
10



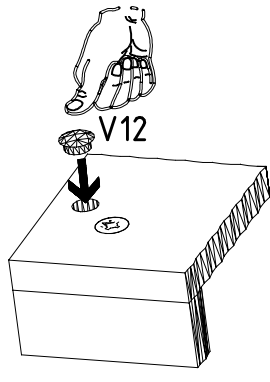
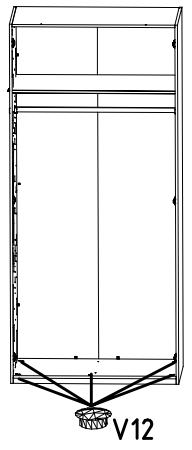
11



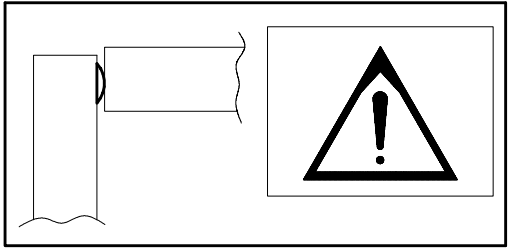
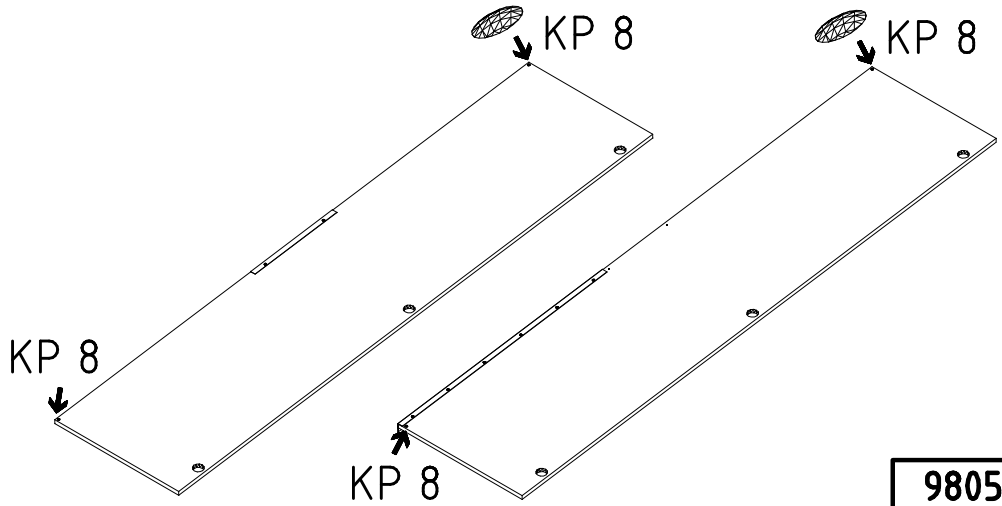
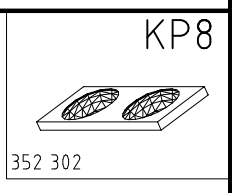
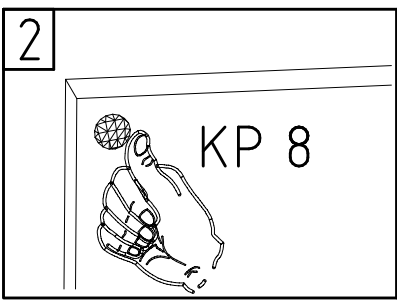
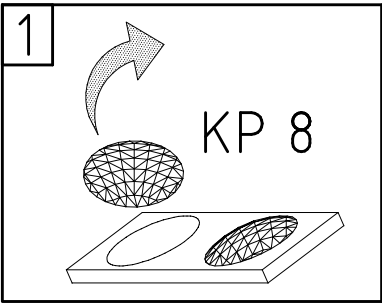
12

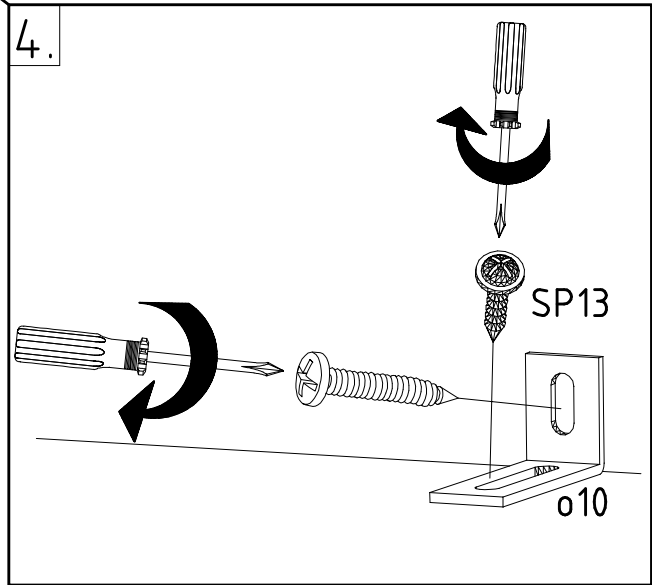
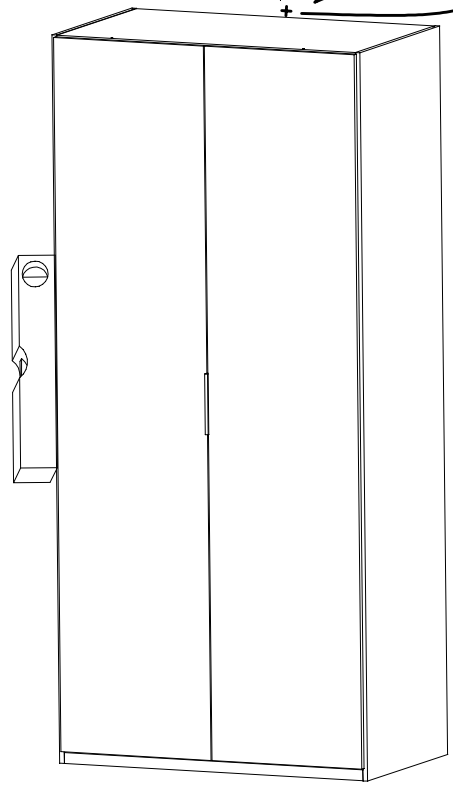
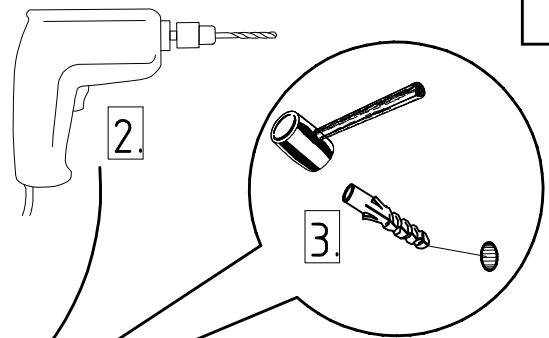
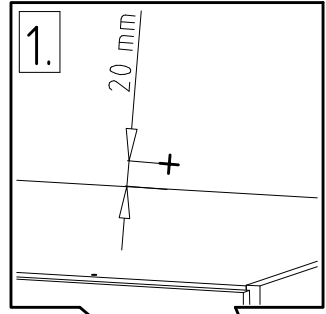
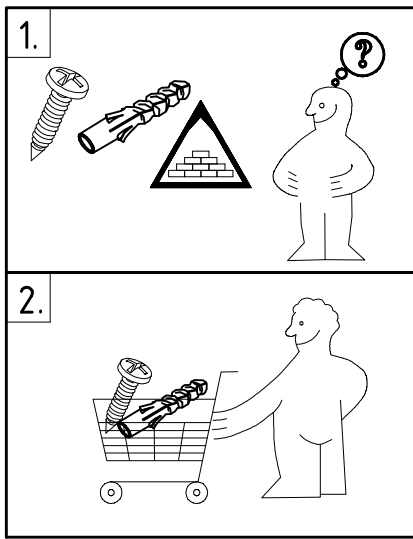
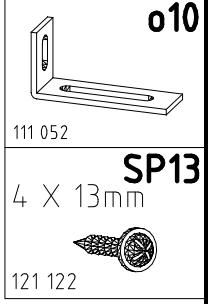
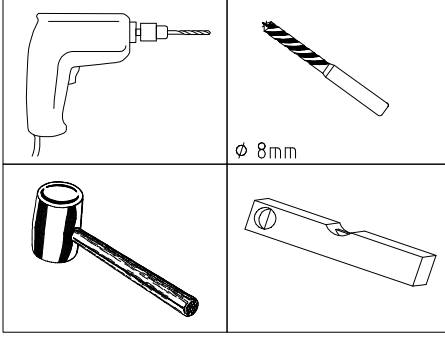


13



14





104P-NR. / 104P-NO. 150X-NR. / 150X-NO. Auftrag/Order-No. / No. de Commande

23203 **30110XY** 104

Kunde MAX MUSTERMANN
Customer
Client

Kommission / your order reference / votre reference

3377 MINDEN

Dekor / Decor Decor / Modell / Modele

F99 **SAMPLE**

F99842 SCHWEBETUERENSCHRANK 250 CM H 216CM
PLANKENEICHE NB + RAH STEEL
PLANKENEICHE NACHBILDUNG

202320301107241476000001

Paket / Package / Paquet

414760

SOCKEL

Paket 1 von 8 Colli Kommission 10

HSP-SMT BOD 50 TEXT/TEX SOCKEL 32 FRESH TV / LF 104
SO-BOD TEXT RASTEX/ ZNBOD D18MM TX KLSTA

Montage - Anleitung Laenge 520,0 OBEREN
KS-64 Breite 568,0 OBEREN

SOCKEL32 KLEB

En cas de dommage, veuillez retourner le carton avec le produit. En cas de dommage, veuillez retourner le carton avec le produit.



OBEREN 5 30/19 HAUT 23.08.19 OBEREN 1 1. JABOVE OBEREN



WIMEX Wohnbedarf
Import Export Handelsges mbH & Co. KG
Werner-von-Siemens-Str. 35
D-49124 Georgsmarienhütte - Germany

SAMPLE **23.08.19**
Modellname Produktionsdatum
Model Date of manufacture

