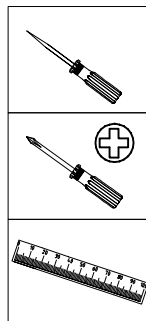
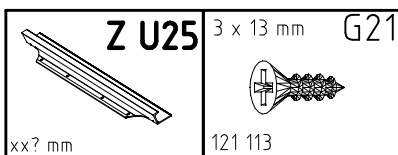
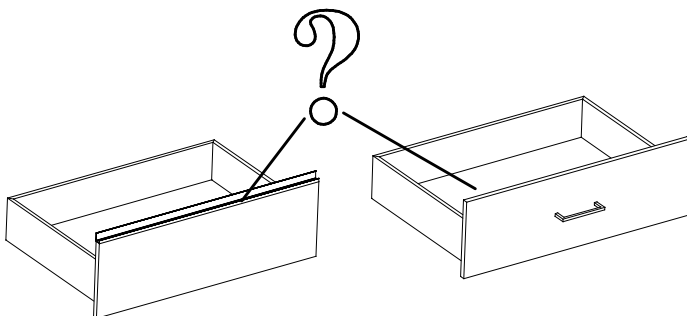
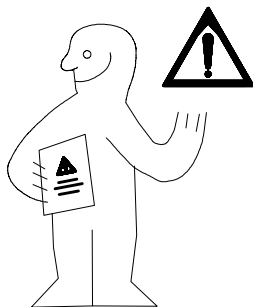
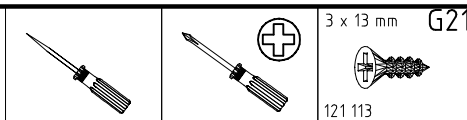
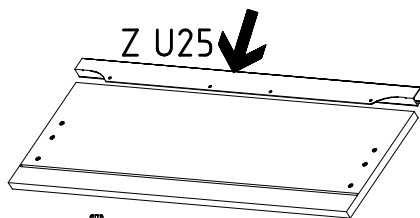


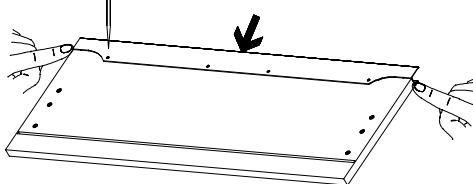
980309



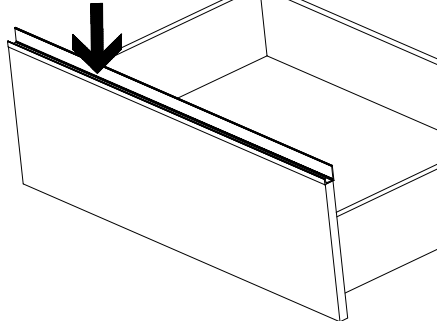
1



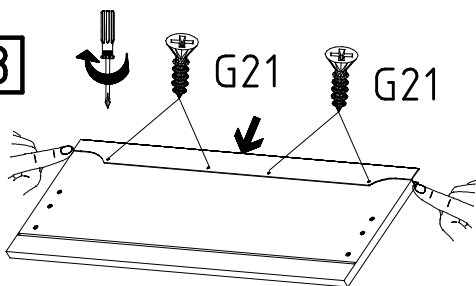
2



Z U25



3



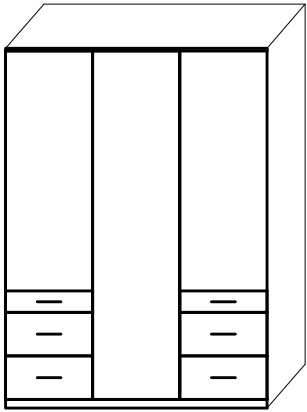
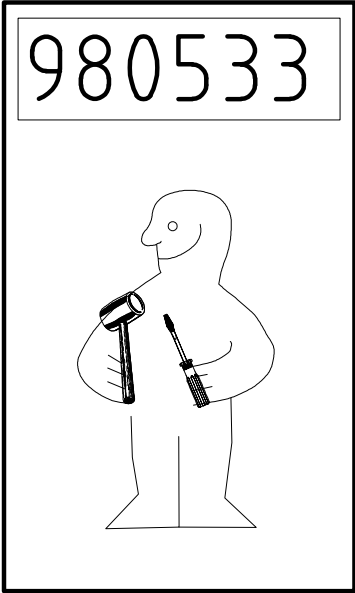
980309

02.05.17 / -

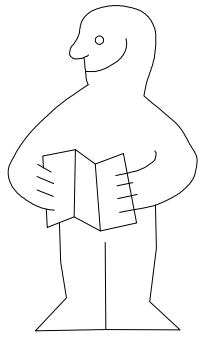
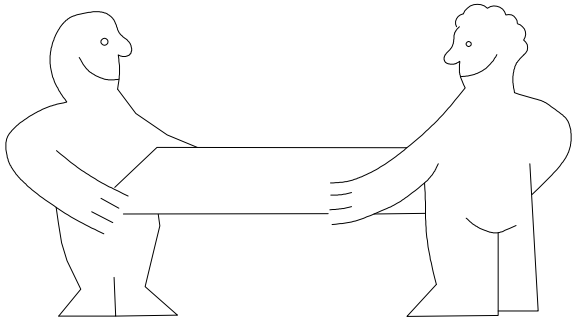
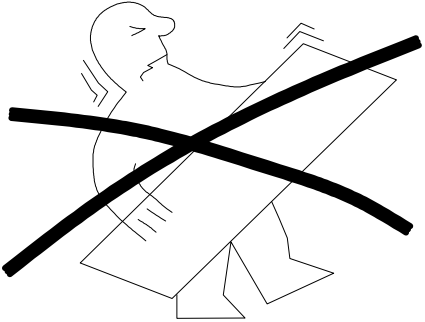
05 17

1/1

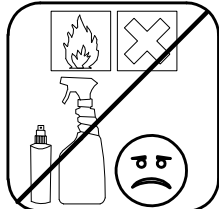
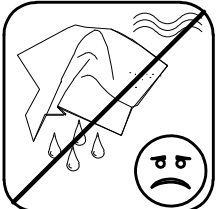
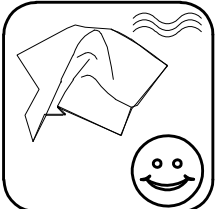
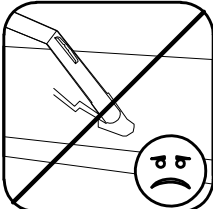
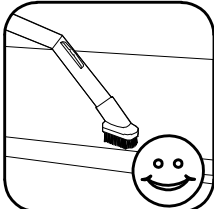
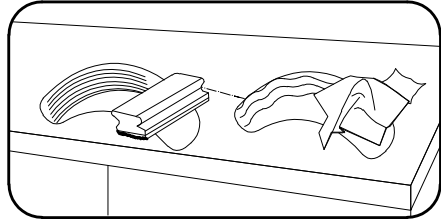
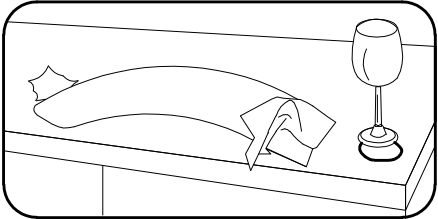
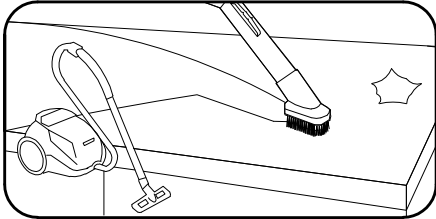
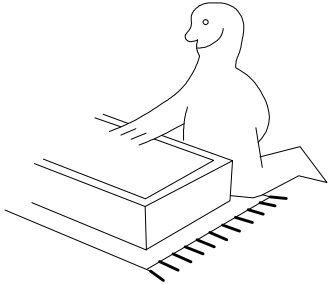
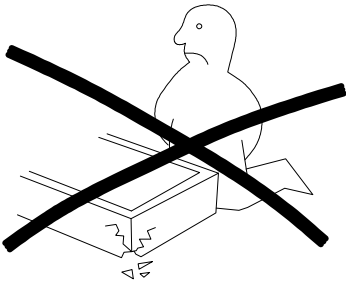
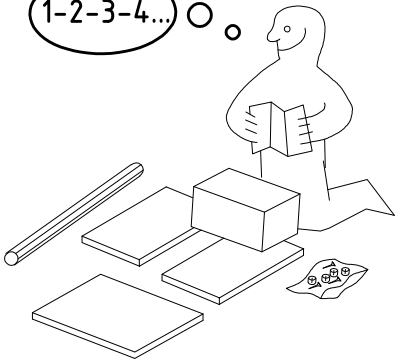
980533



HSP 150 ASK



1-2-3-4... ○



980533

06.06.17 / -

06 17

1/15

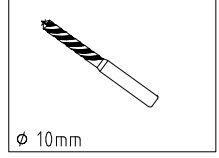
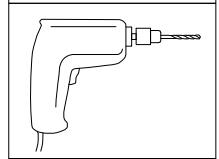
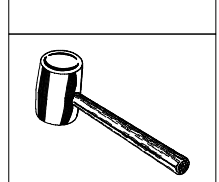
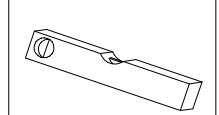
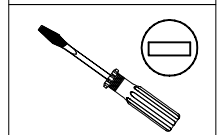
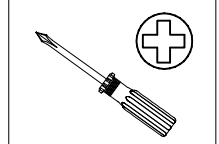
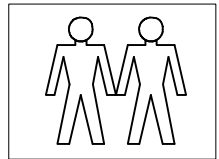
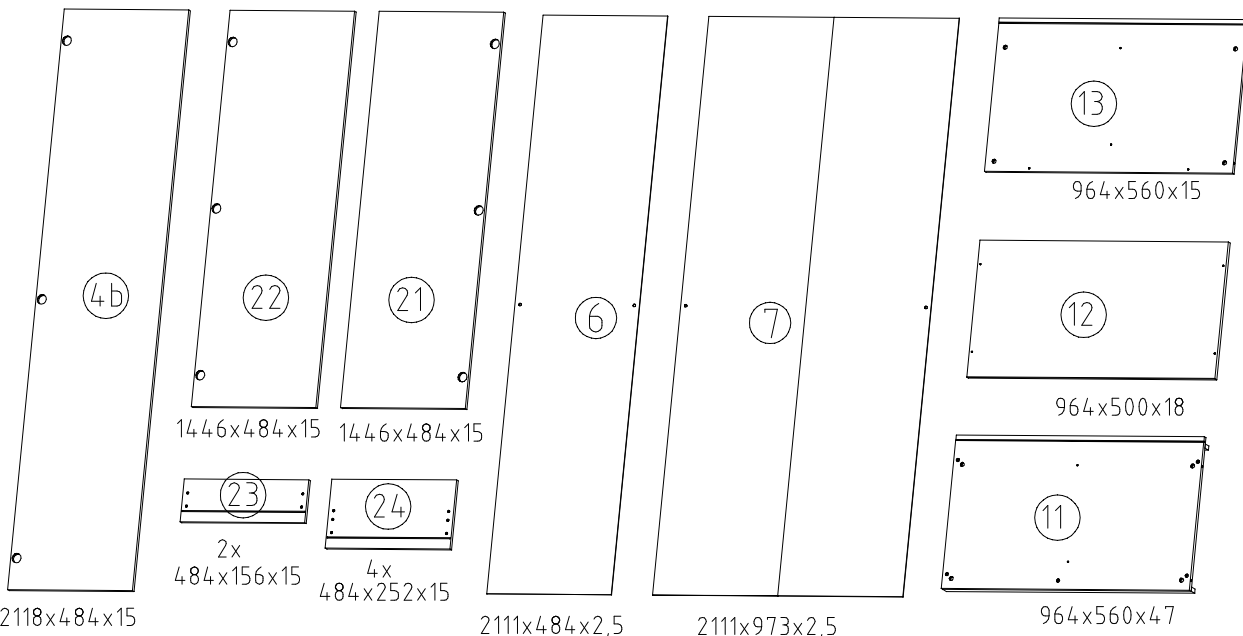
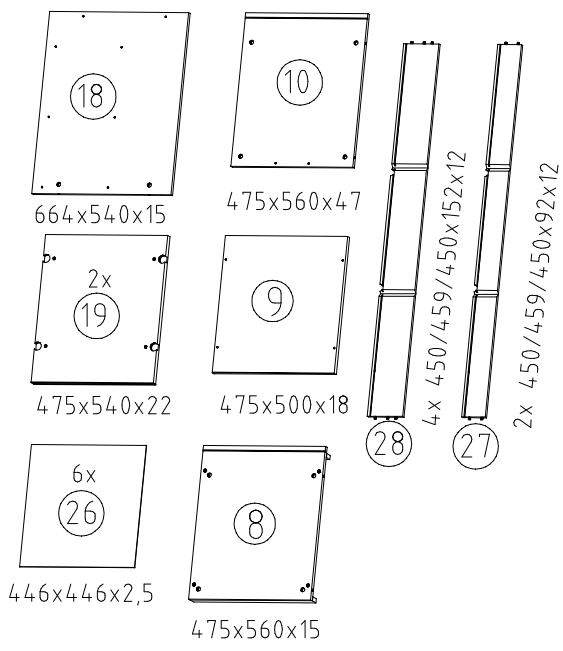
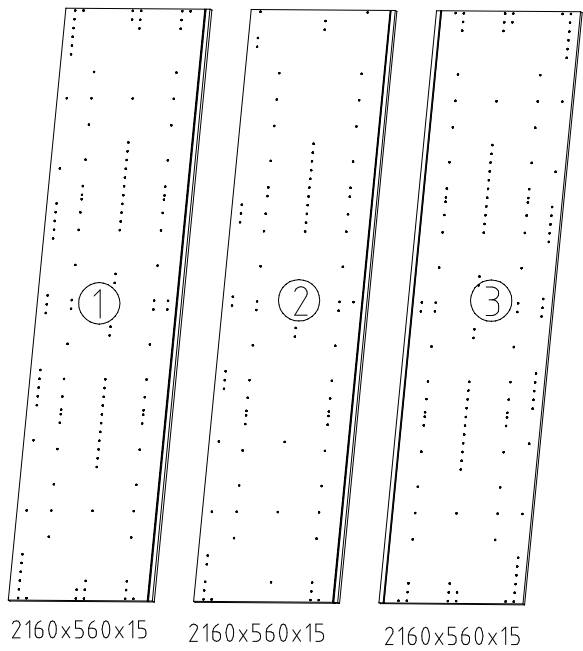
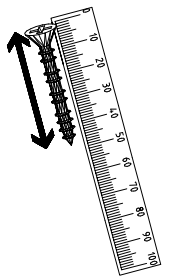
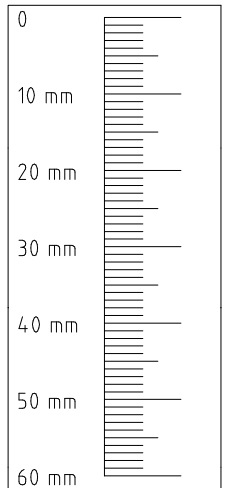
 111 102	A	2x
 111 xxx	A1	16x
 111 103	C	10x
 3,5 x 15 mm	F3	4x
 121 370	G1	26x
 163 007	Z	4x

 112 291	M1	9x
 112 289	N1	9x
 111 300	S0	9x
 111 xxx ø12	V12	9x
 112 220/1	Q45	6x
 M6 x 10	T3	24x

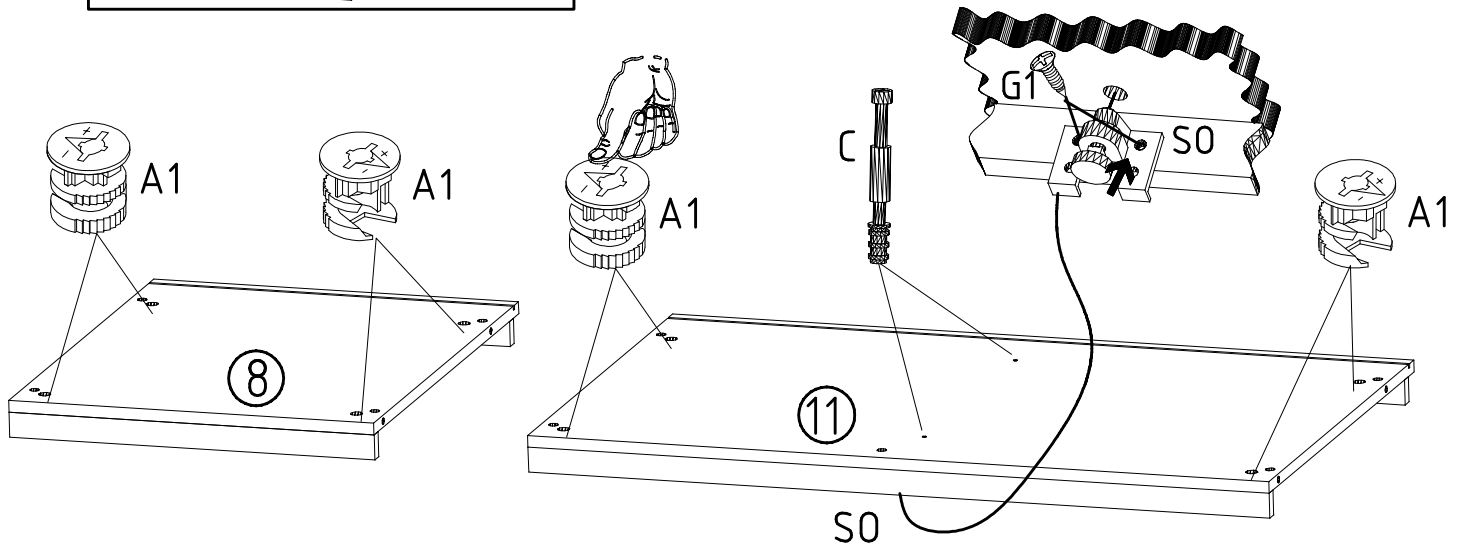
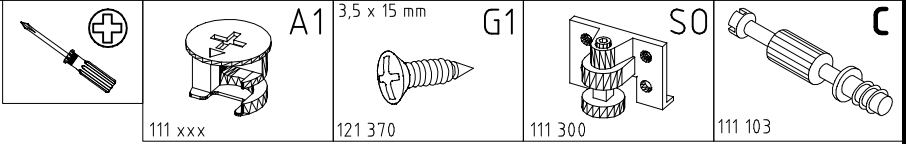
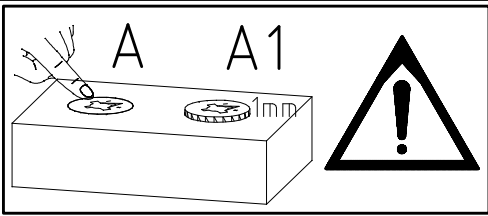
 117 002	K2	4x
 112 400	SBV	12x
 100cm	K10	1x
 50cm	K11	1x
 111 229	F	8x
 111 252	VB23	8x

 111 611	J2	5x
 6,3 x 10,5 mm	T1	20x
 112 055	L8	8x
 352 302	KP8	18x
 111 052	ø10	1x
 4 X 15mm	SP15	2x

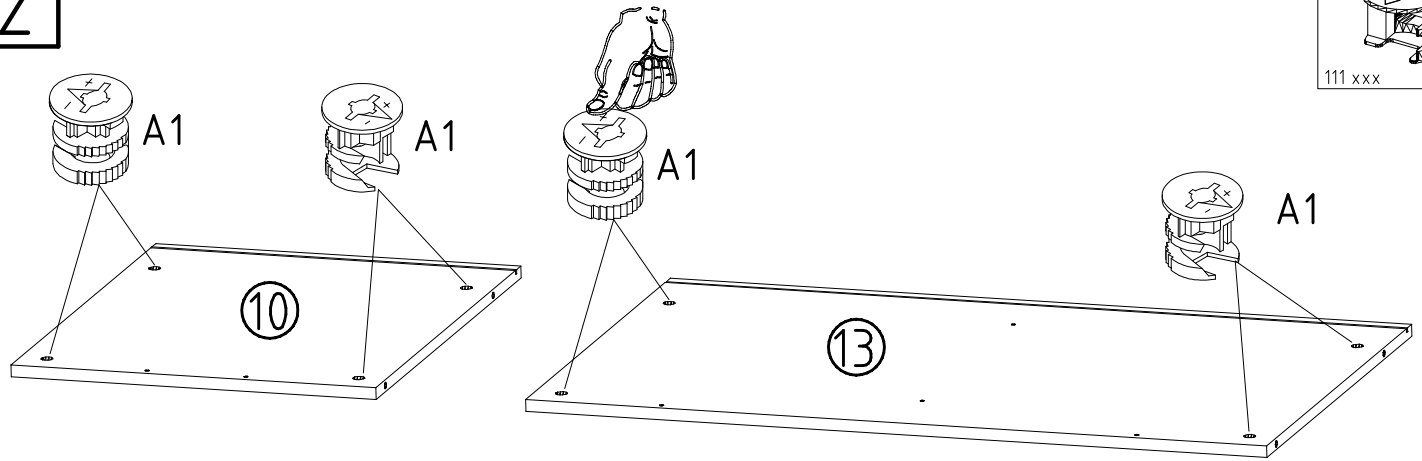
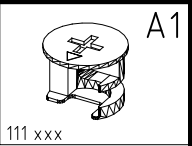
 112 055	N-D	3x
-------------	------------	----



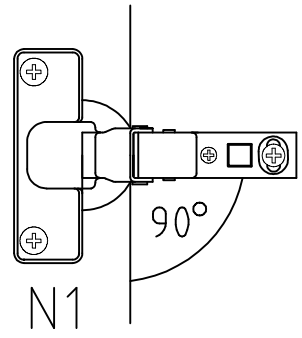
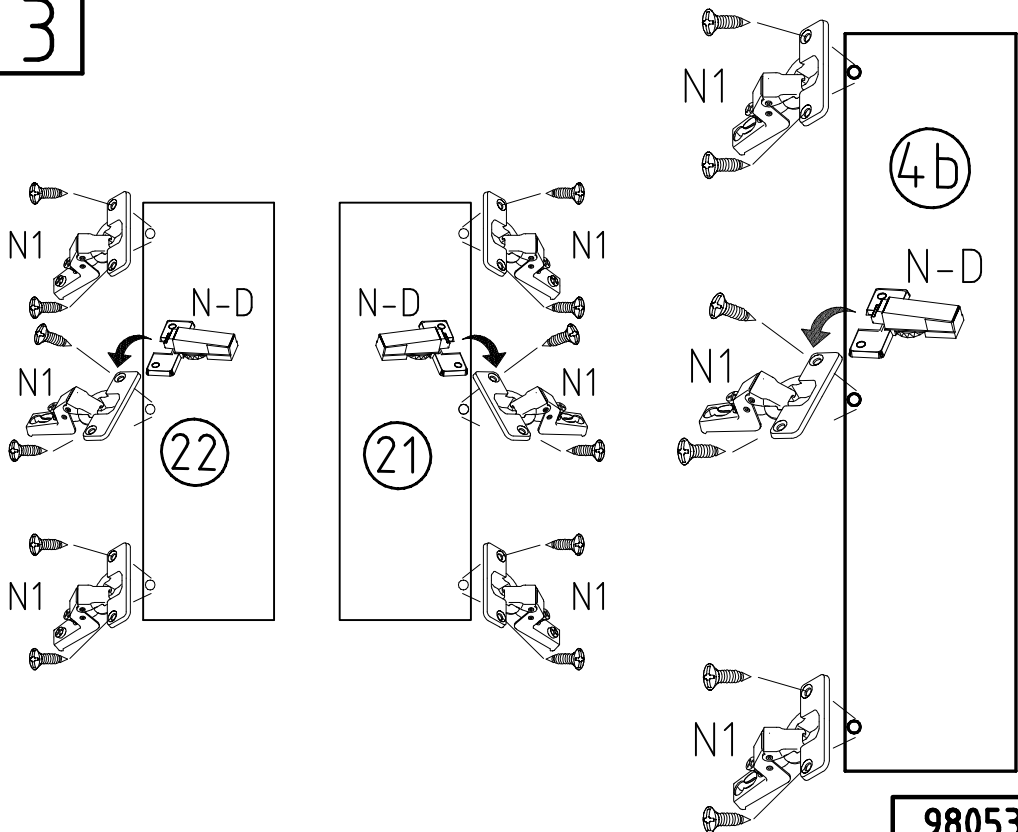
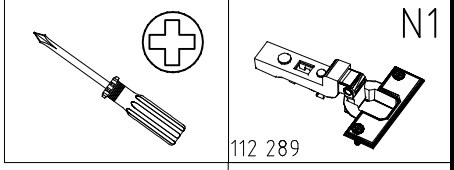
1

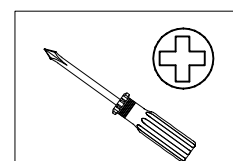
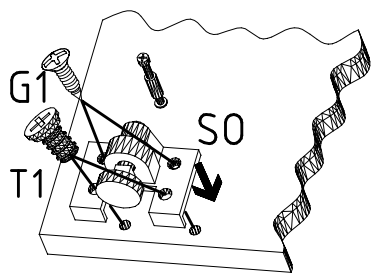
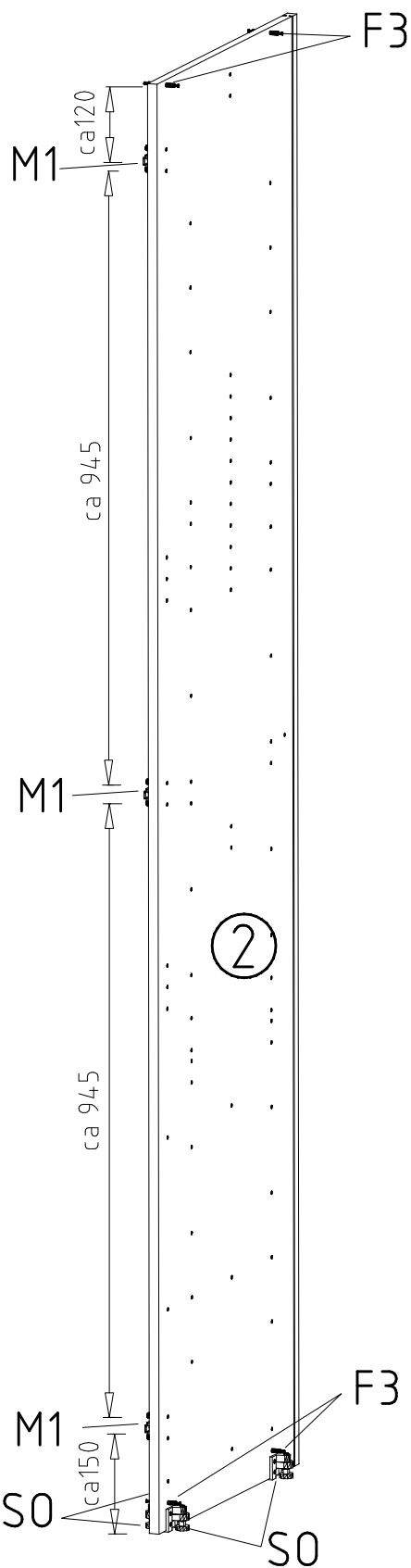
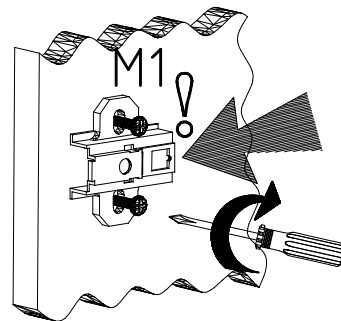
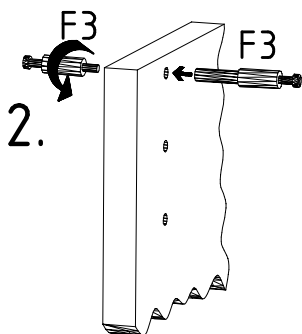
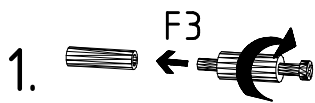
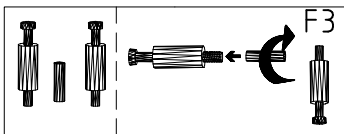


2

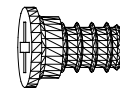


3



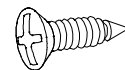


6,3 x 10,5 mm T1

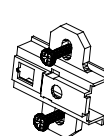


112 055

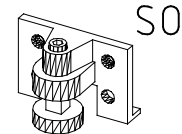
3,5 x 15 mm G1



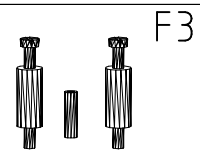
121 370

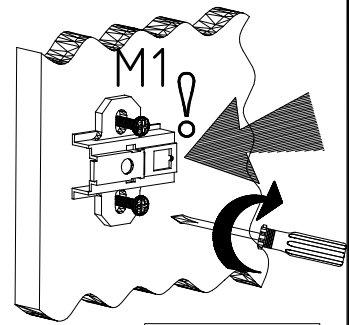
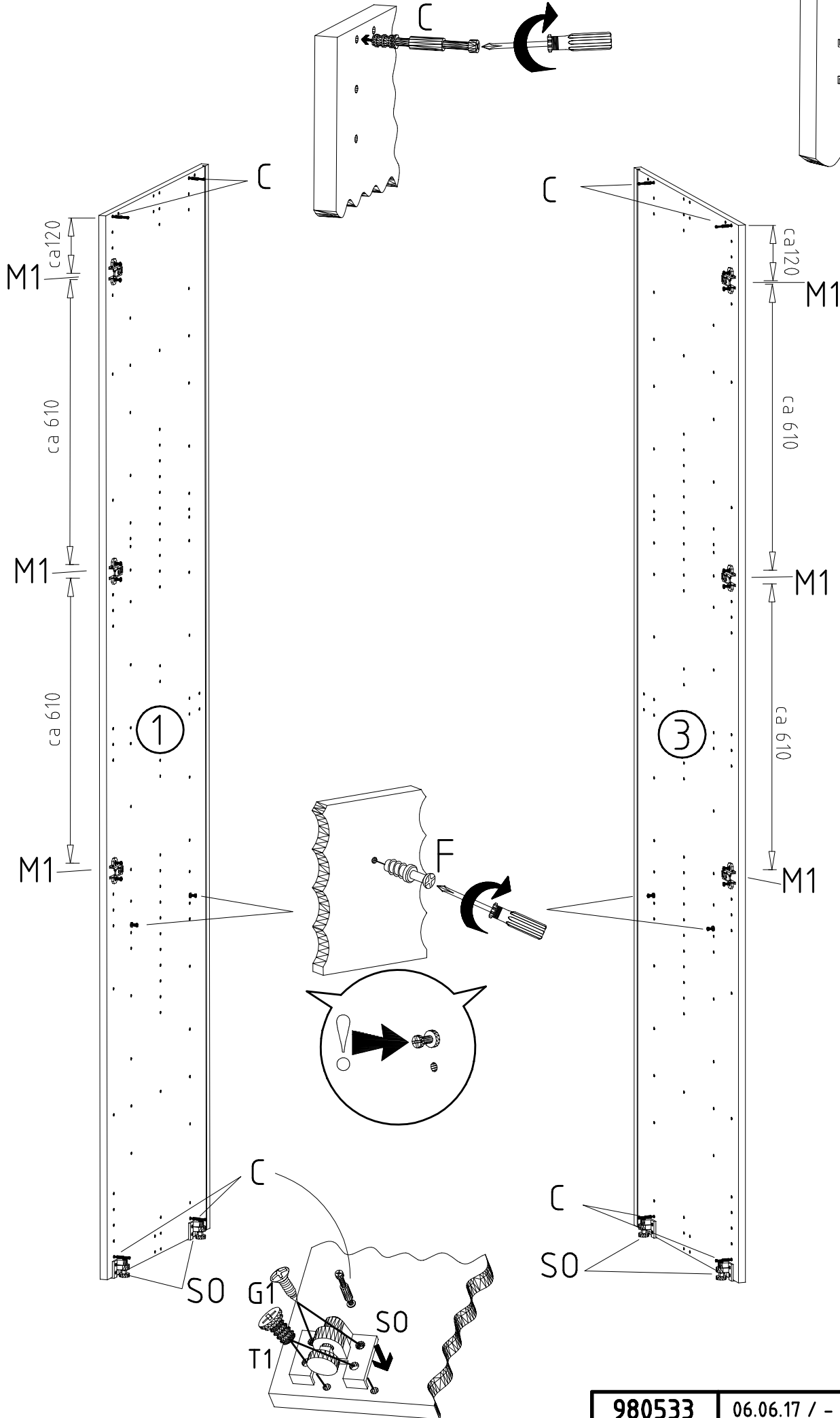


112 291



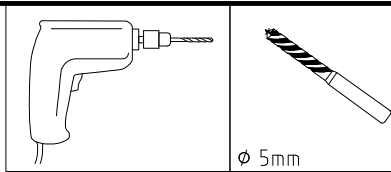
111 300



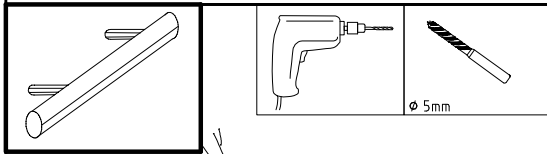
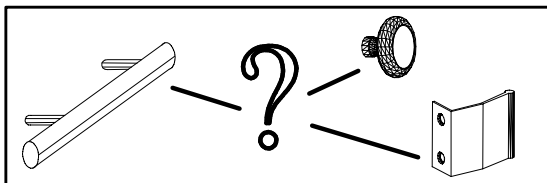


6,3 x 10,5 mm	T1
112 055	
3,5 x 15 mm	G1
121 370	
	M1
112 291	
	C
111 103	
	SO
111 300	

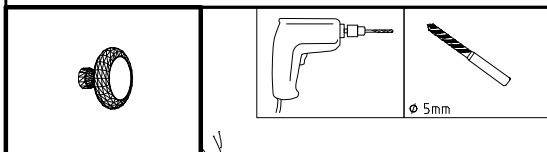
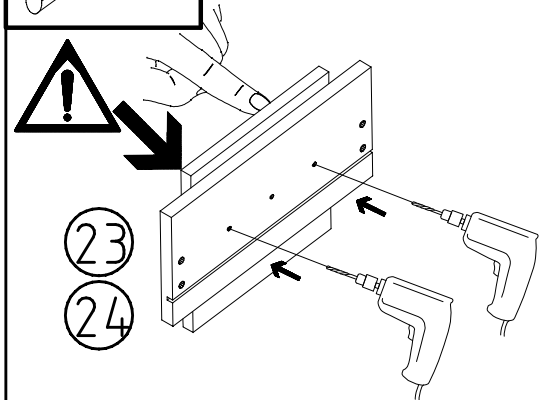
6



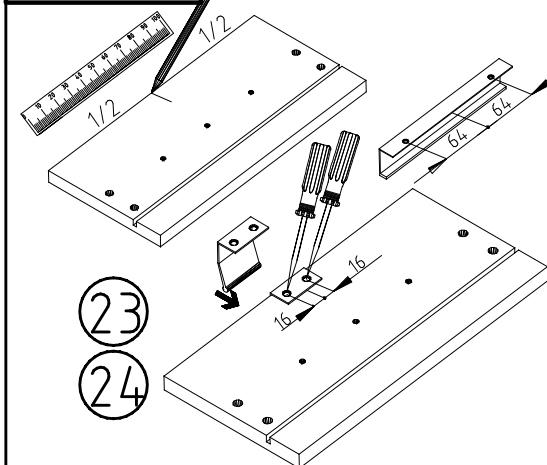
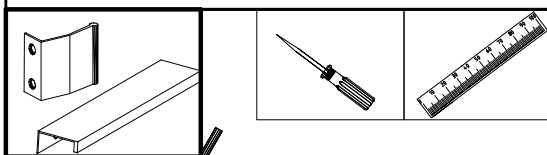
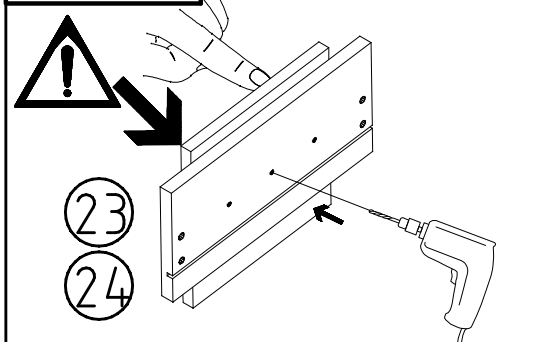
ø 5mm



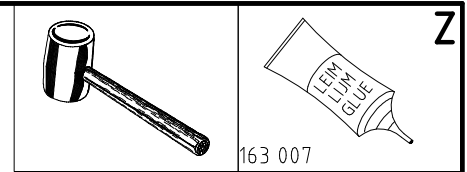
ø 5mm



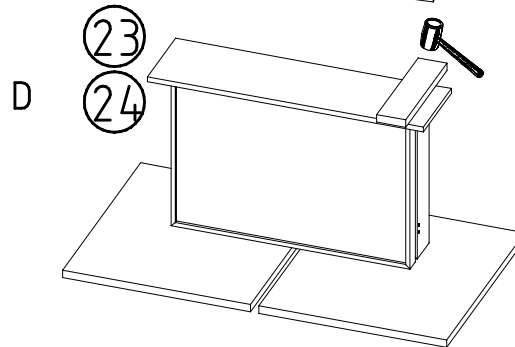
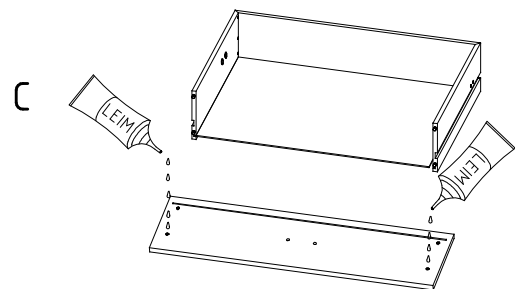
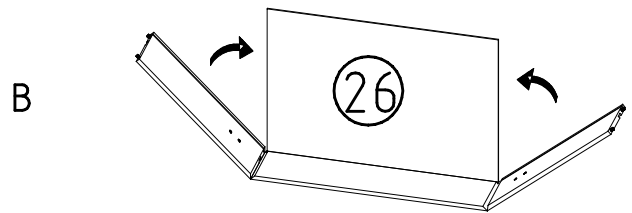
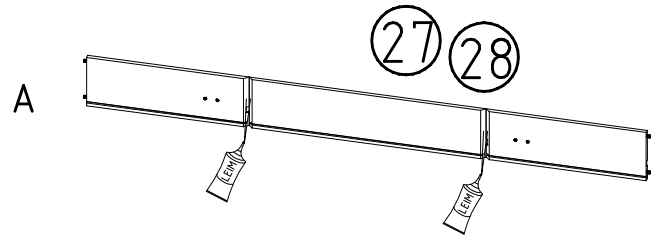
ø 5mm



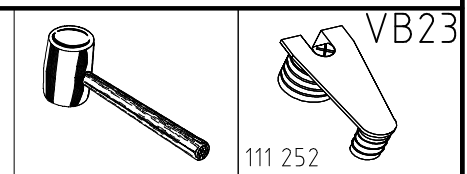
7



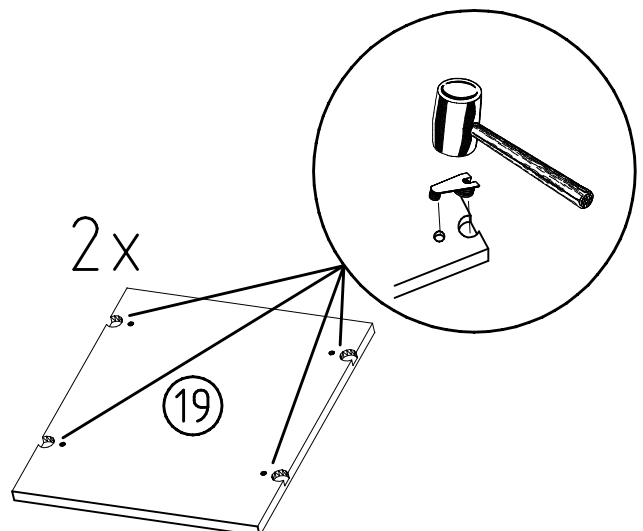
163 007



8



111 252



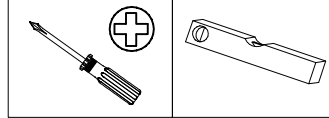
980533

06.06.17 / -

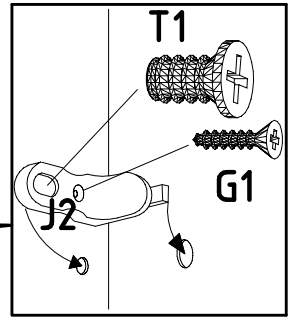
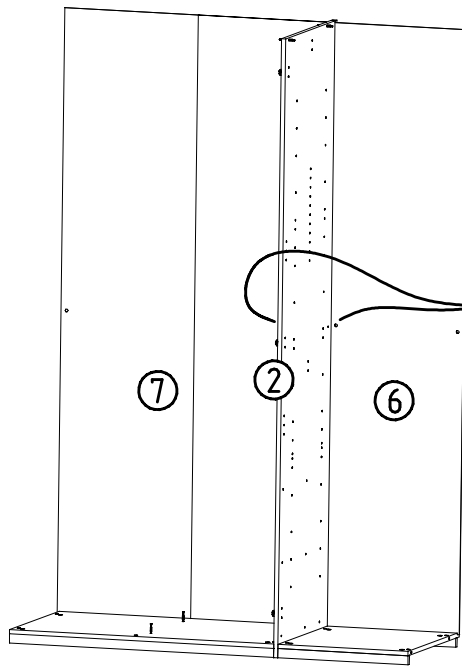
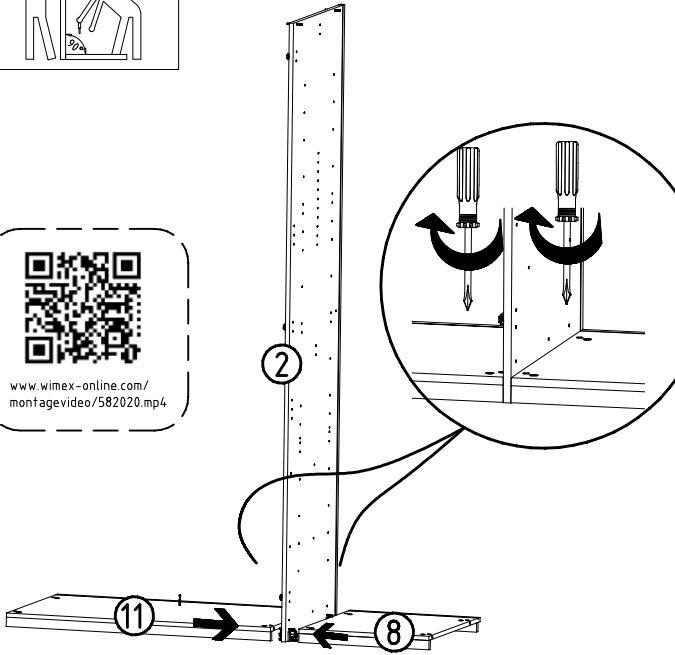
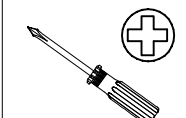
06 17

6/15

9



10



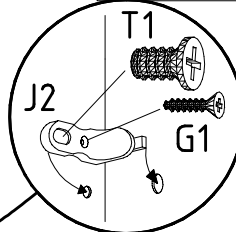
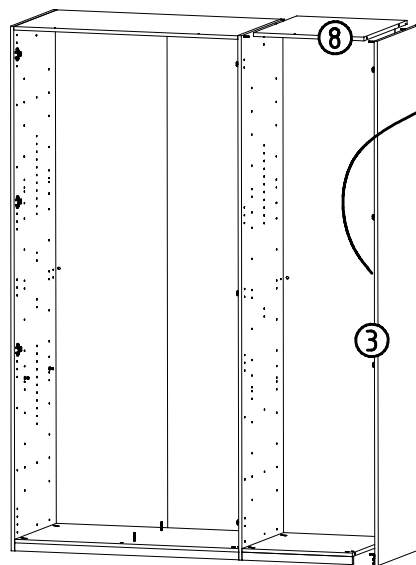
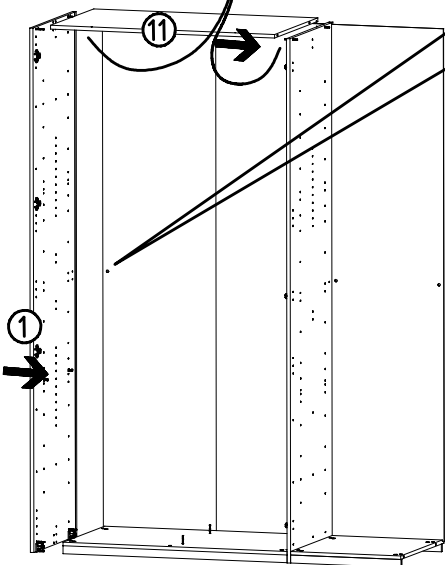
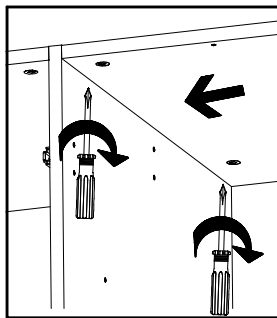
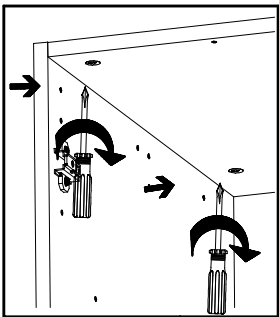
- 3,5 x 15 mm G1
- 121 370
- J2
- 111 611
- 6,3 x 10,5 mm T1
- 112 055

11

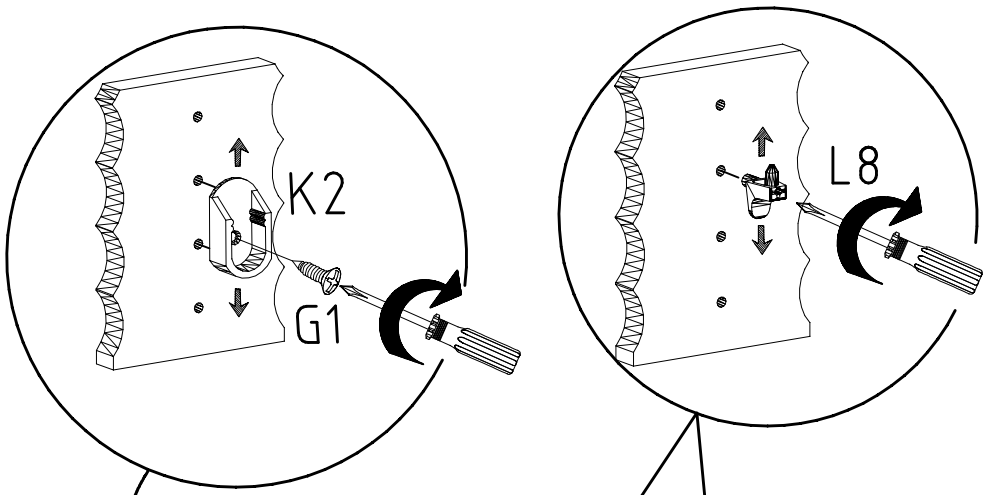
- 3,5 x 15 mm G1
- 121 370
- J2
- 111 611
- 6,3 x 10,5 mm T1
- 112 055

12

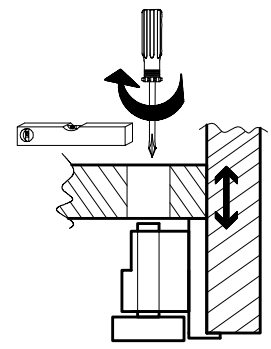
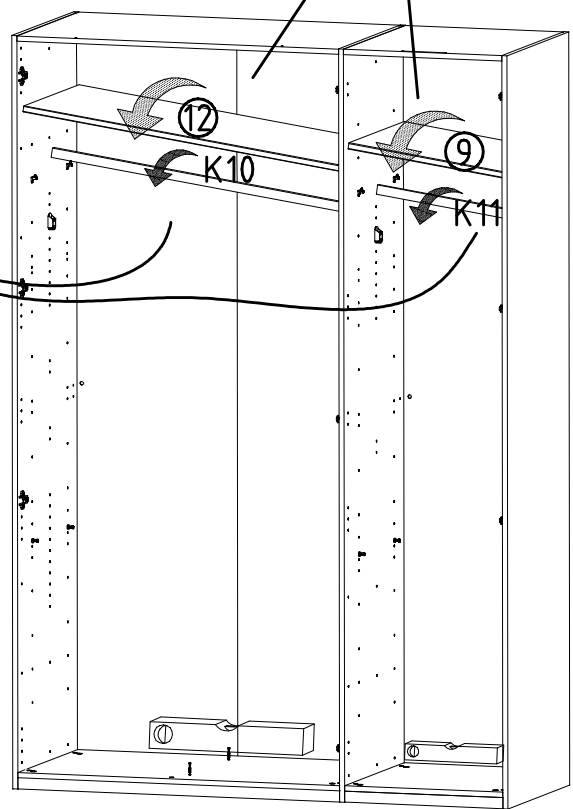
- 3,5 x 15 mm G1
- 121 370
- J2
- 111 611
- 6,3 x 10,5 mm T1
- 112 055



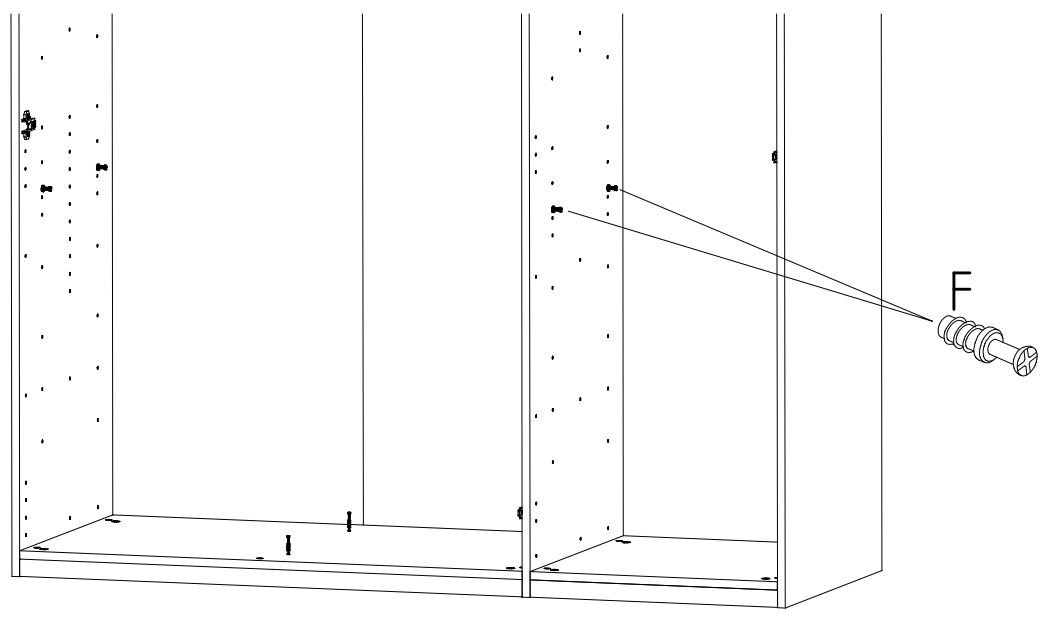
13



		L8
	111 607	
		K2
	117 002	
	3,5 x 15 mm	G1
	121 370	K10
	100cm	
	112 400	K11
	50cm	
	112 401	

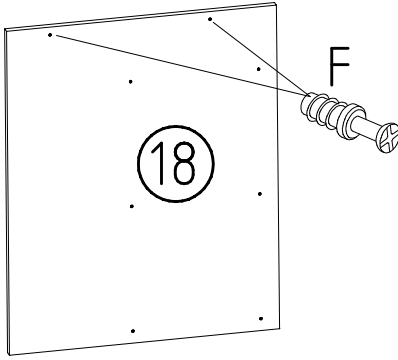
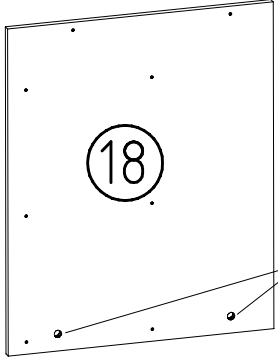
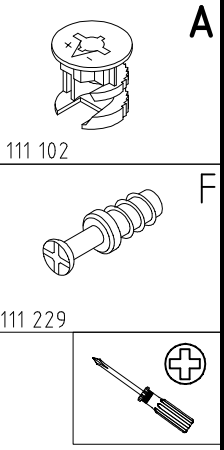
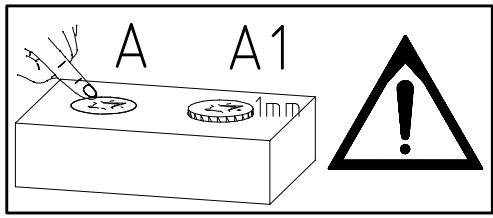
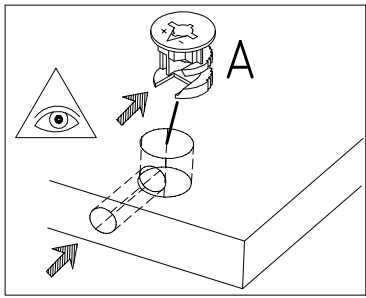


14

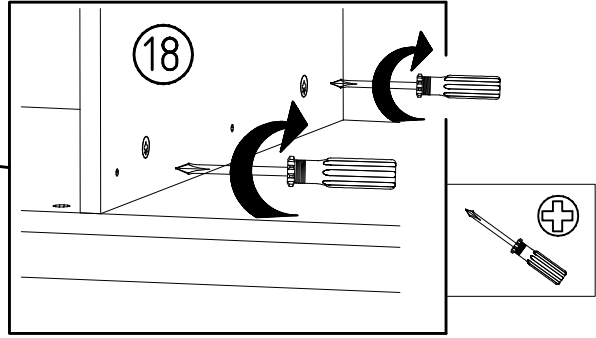
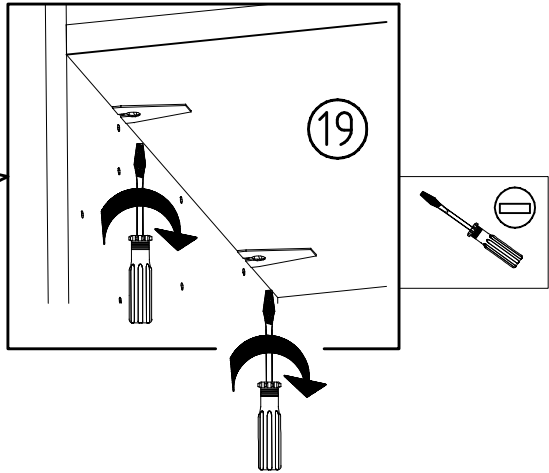
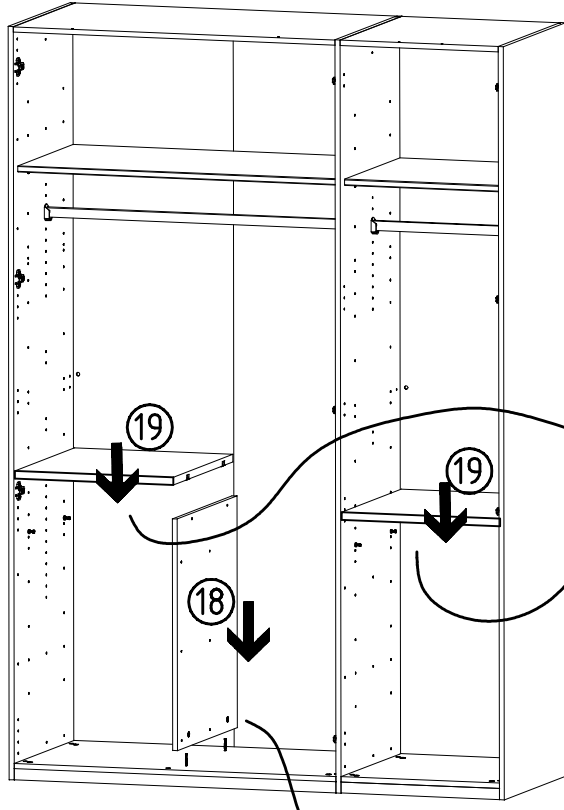


	F
	111 229

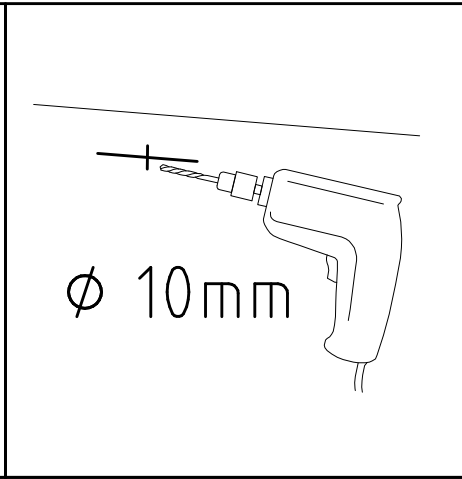
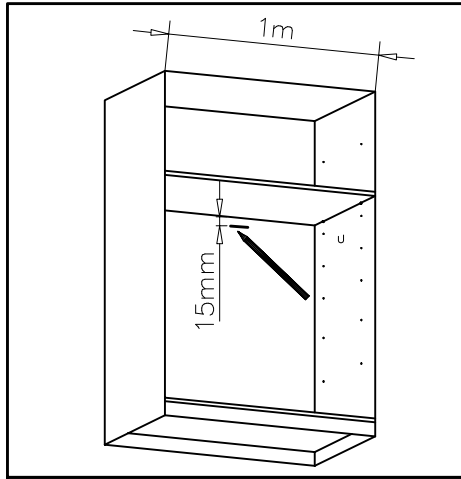
15



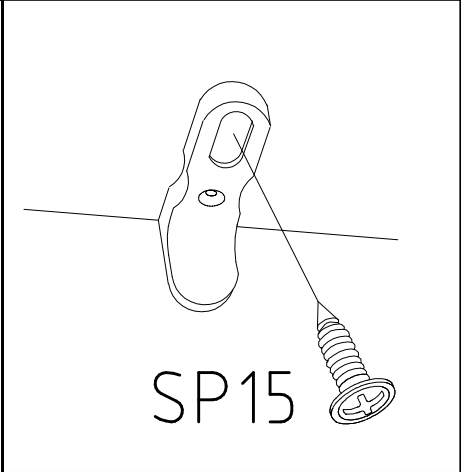
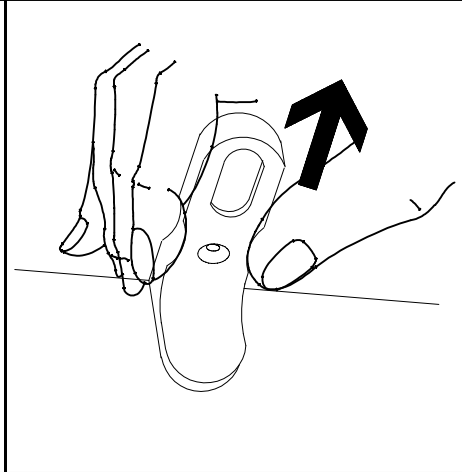
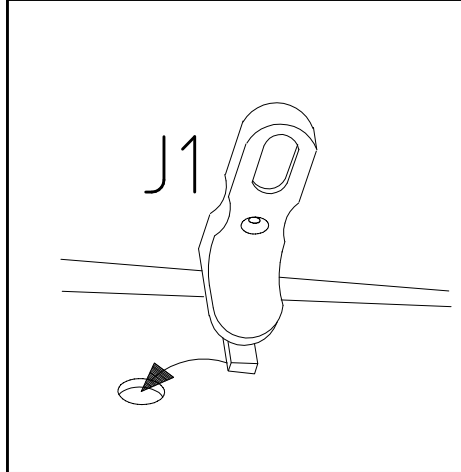
16



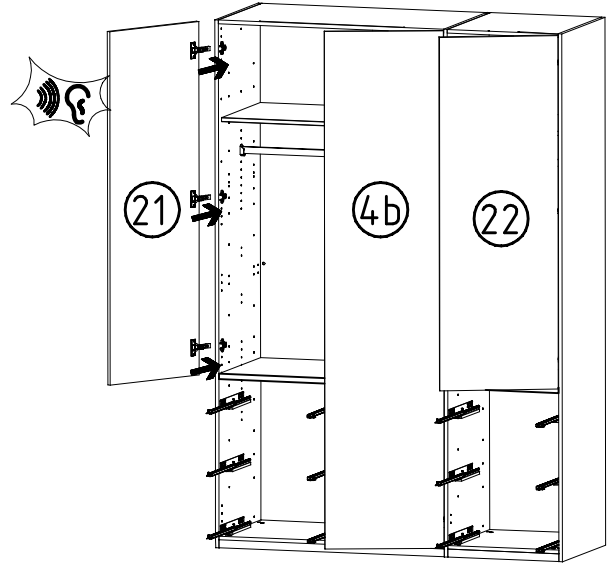
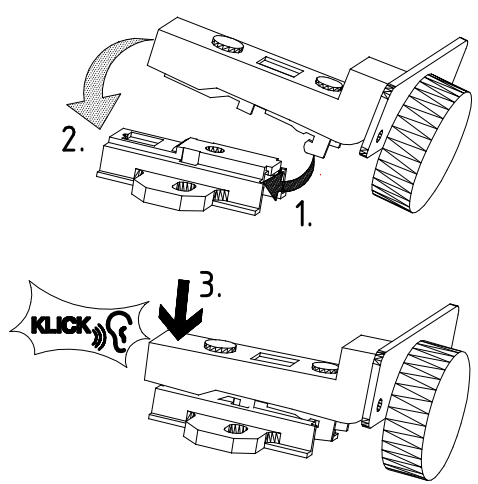
19



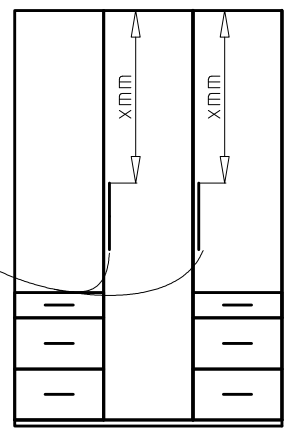
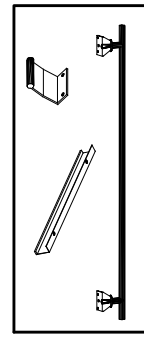
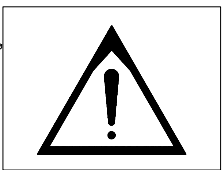
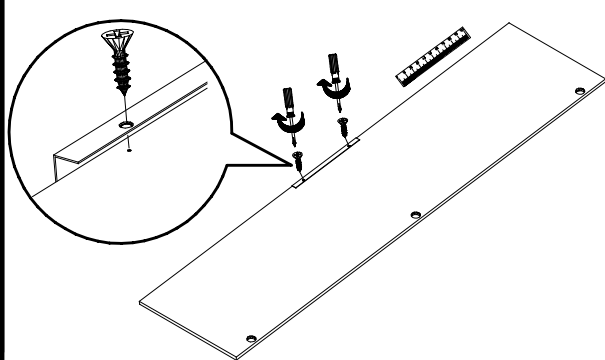
	 111 611
 Ø 10mm	SP15 4 X 15mm 121 120



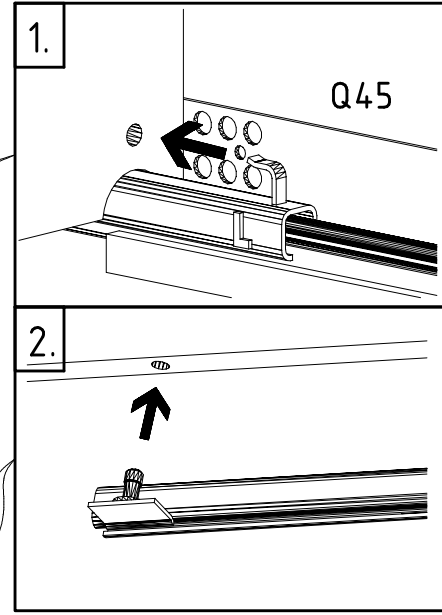
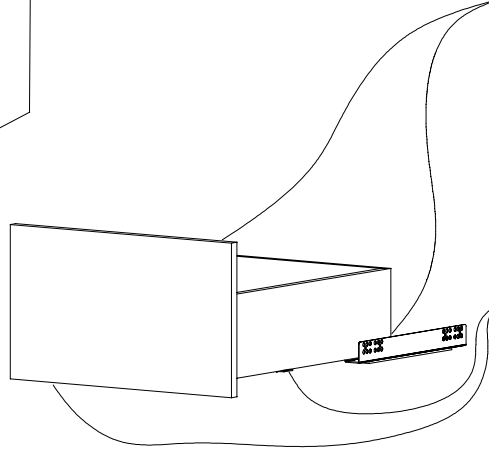
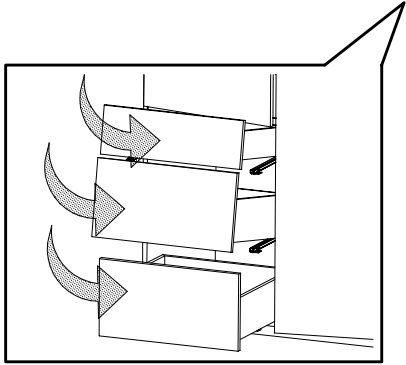
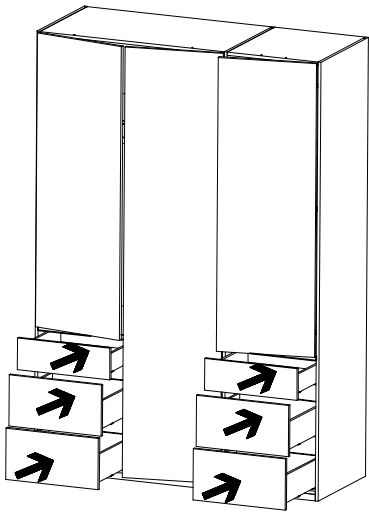
20



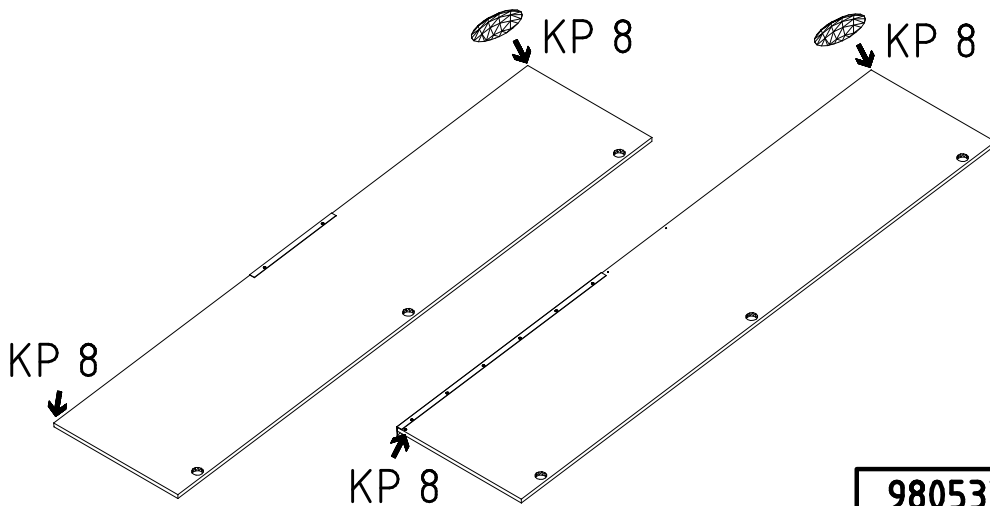
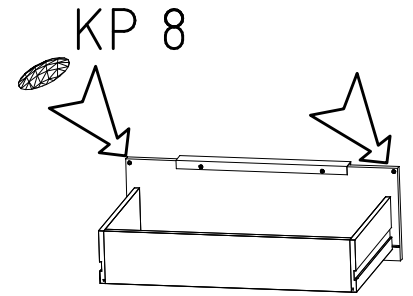
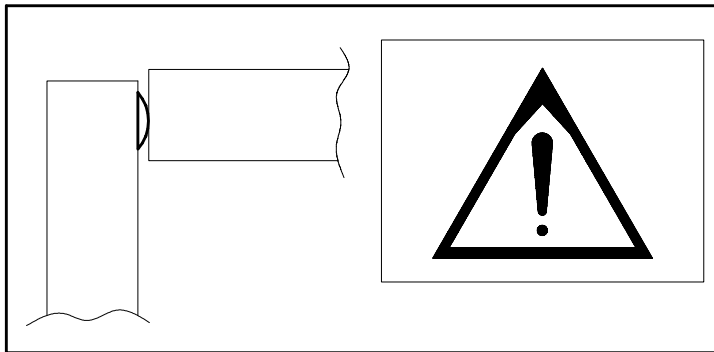
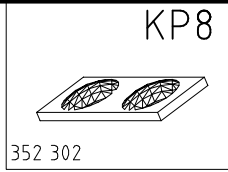
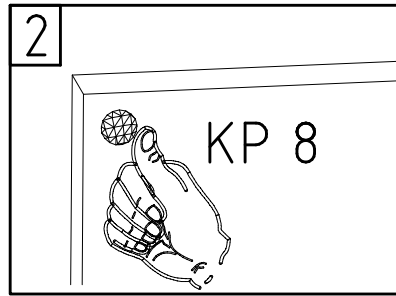
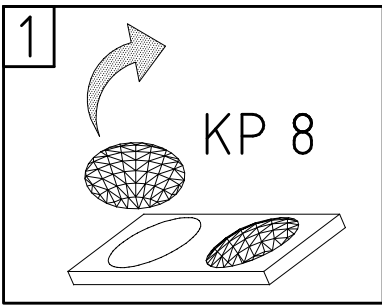
21



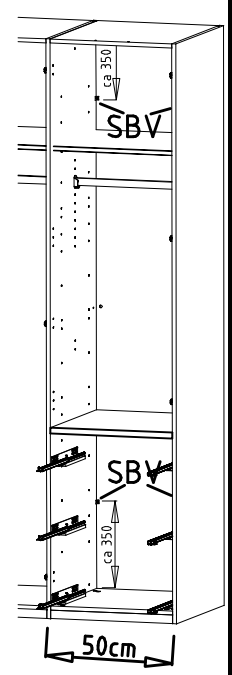
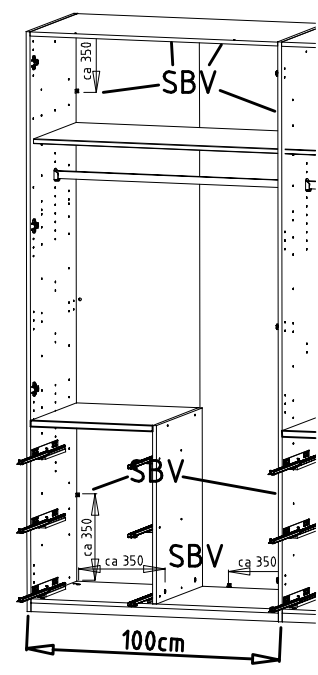
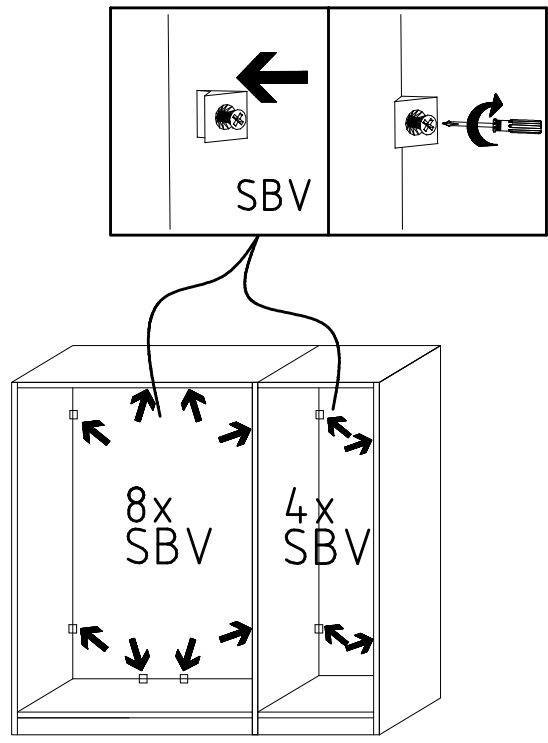
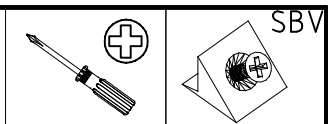
22



23



24



25

