



ERST-HOLZ®

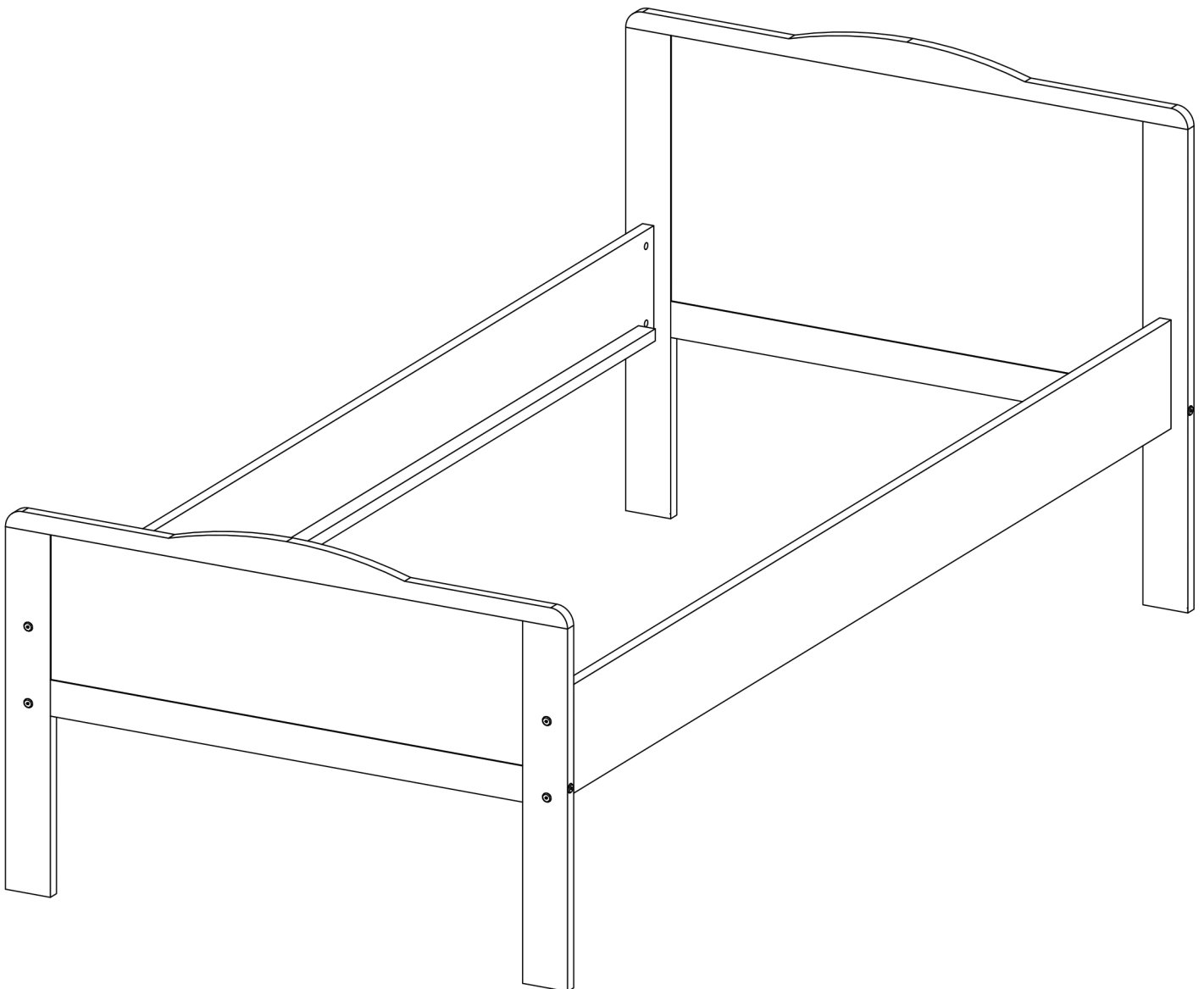
WWW.ERST-HOLZ.DE

Artikel-Nr.: 60.70-09,10

Datum: 30.01.2023

Seite 01 von 04

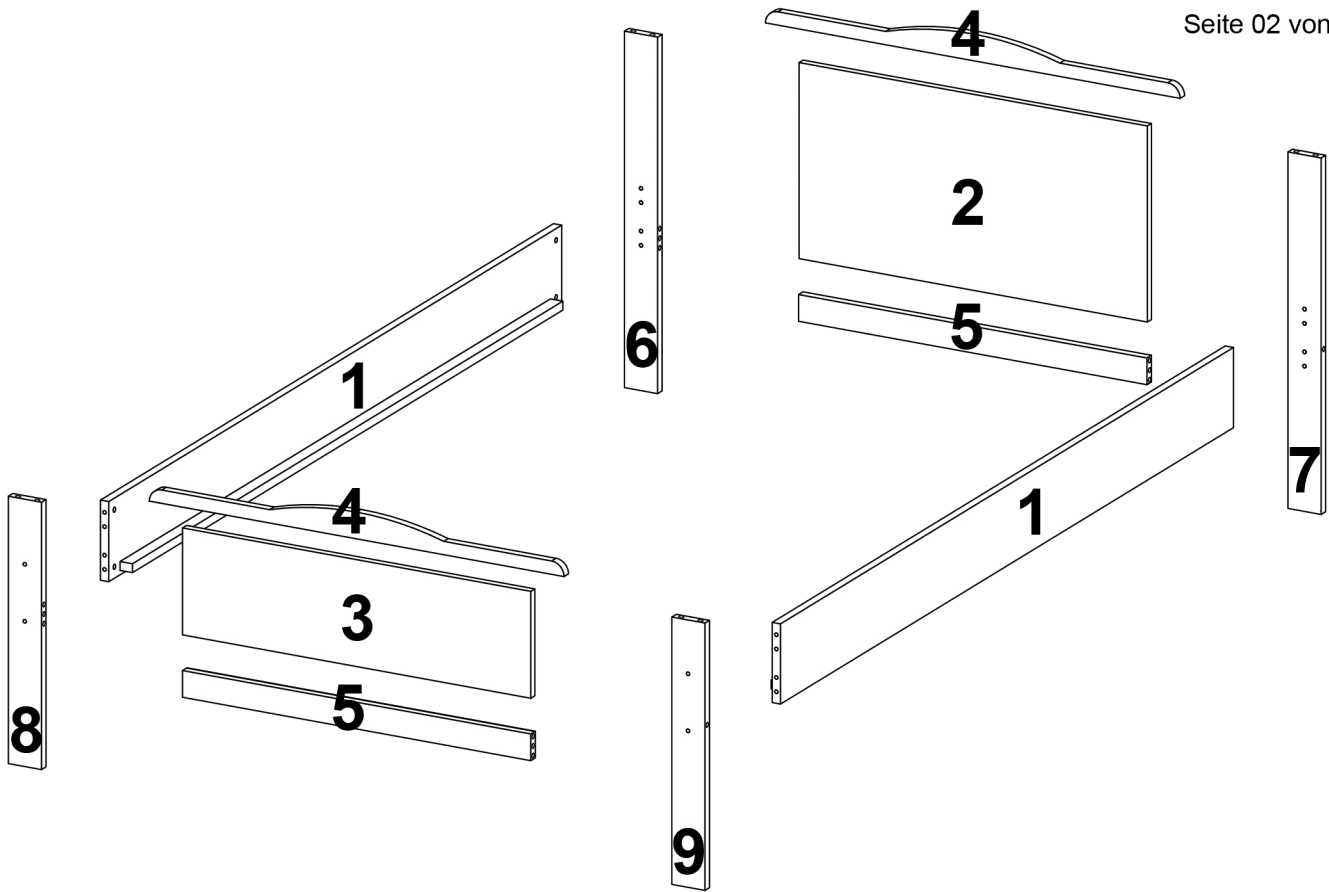
Montageanleitung



ERST-HOLZ® - die Marke für gute Holzprodukte

Steinhaus Handelsgesellschaft mbH & Co KG - Schauerödstr. 21 - 94152 Neuhaus - Tel.: 0 8503 924540

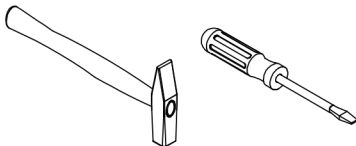
E-Mail: auftrag@erst-holz.de



Achtung!
 Bevor Sie die Schrauben, Dübel, Muttern in die dafür vorgesehenen Löcher stecken, prüfen Sie, ob sich gegebenenfalls noch Holzspäne in den Löchern befinden.



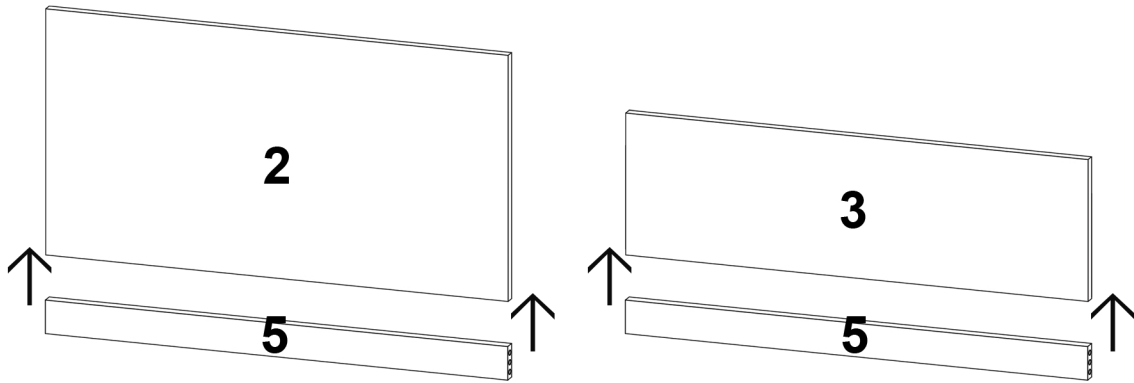
Sie benötigen zum Aufbau:



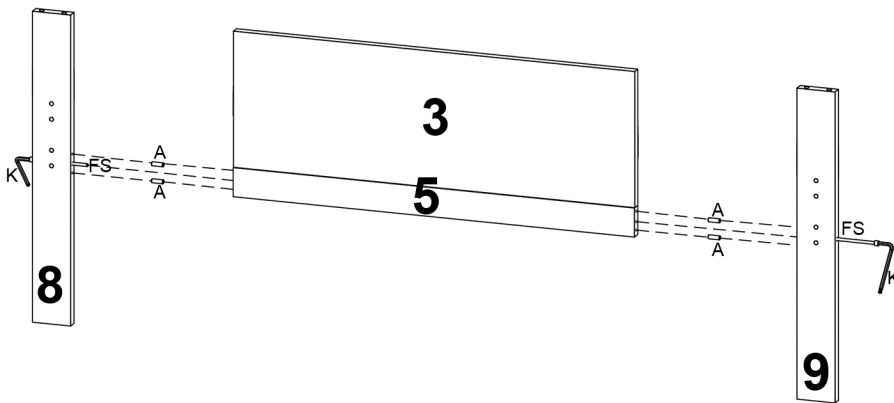
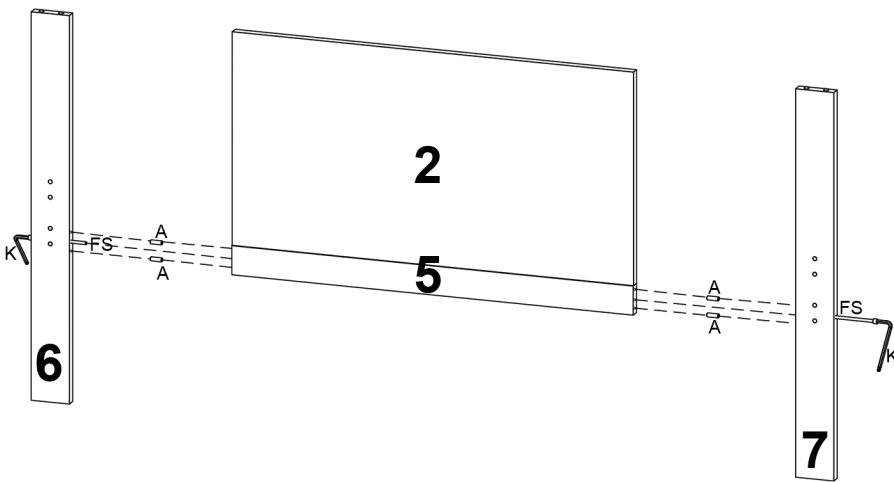
Teile-Nr.	Bezeichnung	Anzahl
1	Seitenteil	2
2	Füllung Kopfteil	1
3	Füllung Fußteil	1
4	Querstrebe oben	2
5	Querstrebe unten	2
6	Pfosten Kopfteil links	1
7	Pfosten Kopfteil rechts	1
8	Pfosten Fußteil links	1
9	Pfosten Fußteil rechts	1

A Ø10x40mm 16 Stück	E 8 Stück	K 1 Stück	P Ø8x40mm 8 Stück	Y 1 Stück	AB M6x60mm 8 Stück	FS Ø6x110mm 4 Stück
-----------------------------------	-------------------------	-------------------------	---------------------------------	-------------------------	----------------------------------	-----------------------------------

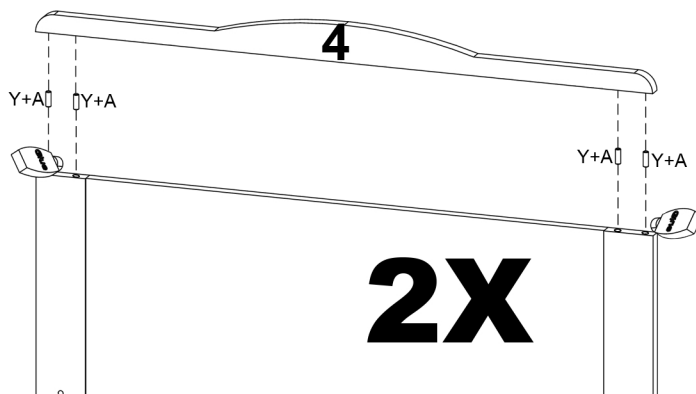
1



2



3



4

