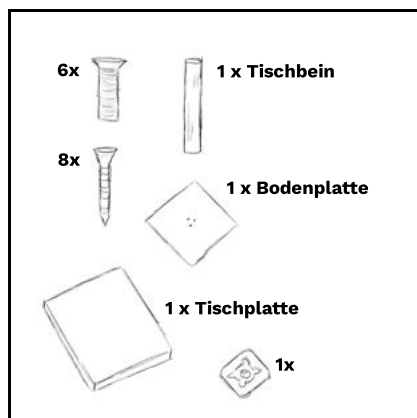


1) Set-Inhalt



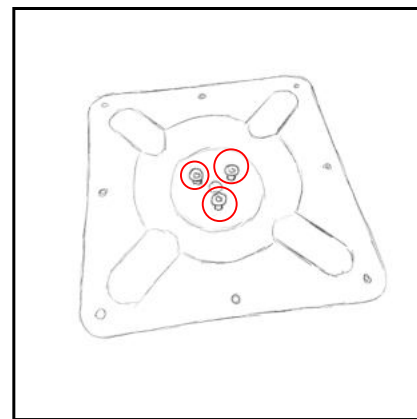
Im Set enthalten sind 6 Schrauben zur Anbringung der Zwischenplatte an dem Tischbein. 8 Schrauben zur Anbringung der Zwischenplatte an der Tischplatte. Dann jeweils eine Tischplatte, eine Zwischenplatte, eine Bodenplatte und ein Tischbein.

2)



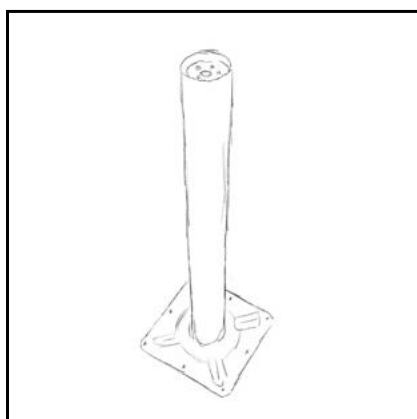
Stellen sie das Tischbein auf einem ebenen Untergrund auf und positionieren Sie die Zwischenplatte so wie auf der Skizze zu sehen. Achten sie darauf dass die drei Löcher perfekt über den dafür vorgesehenen Löchern im Tischbein positioniert sind.

3)



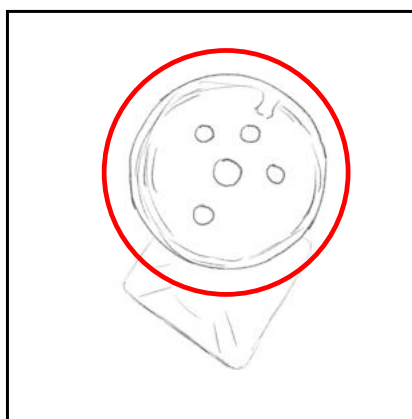
Im Anschluss drehen sie drei der sechs beigelegten Schrauben mit der Hand lose fest und ziehen diese im Anschluss mit der Hand oder einem Akkuschauber fest.

4)



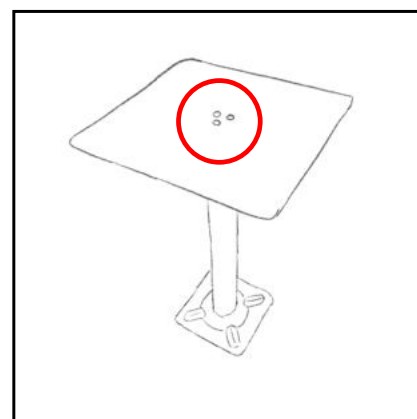
Im nächsten Schritt drehen sie das Tischbein inklusive Zwischenplatte auf den Kopf um nun die Bodenplatte positionieren und festschrauben zu können.

5)



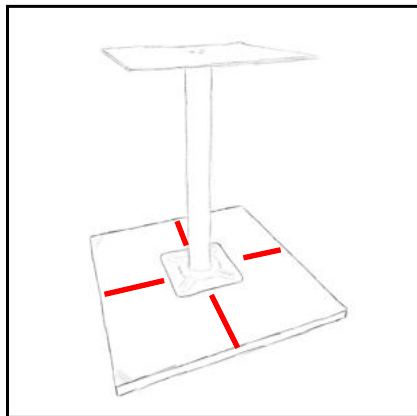
Achten sie genauso wie im Schritt 3 darauf, dass die Löcher der Bodenplatte bündig mit denen des Tischbeins übereinstimmen.

6)



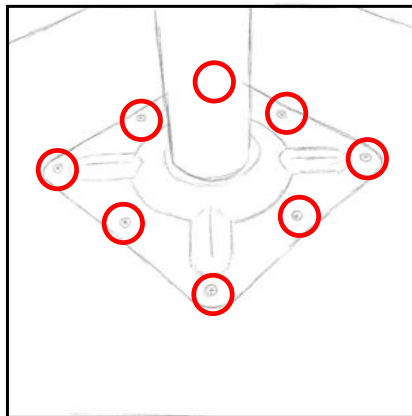
Sobald die Löcher übereinstimmen, können die Schrauben zur Befestigung mit der Hand angedreht und mit einem Akkuschauber festgezogen werden.

7)



Im Vorletzten Schritt wird nun die Tischplatte unter die Zwischenplatte inkl. Tischbein und Bodenplatte positioniert. Hierbei ist es wichtig die Tischplatte perfekt zentriert zu positionieren. Nach links, rechts, oben und unten sollte der selbe Abstand sein.

8)



Ist das alles geschafft, fehlen nur noch die letzten Schrauben, die durch die 8 vorgegebenen Löcher der Zwischenplatte in die Tischplatte gebohrt werden müssen.