

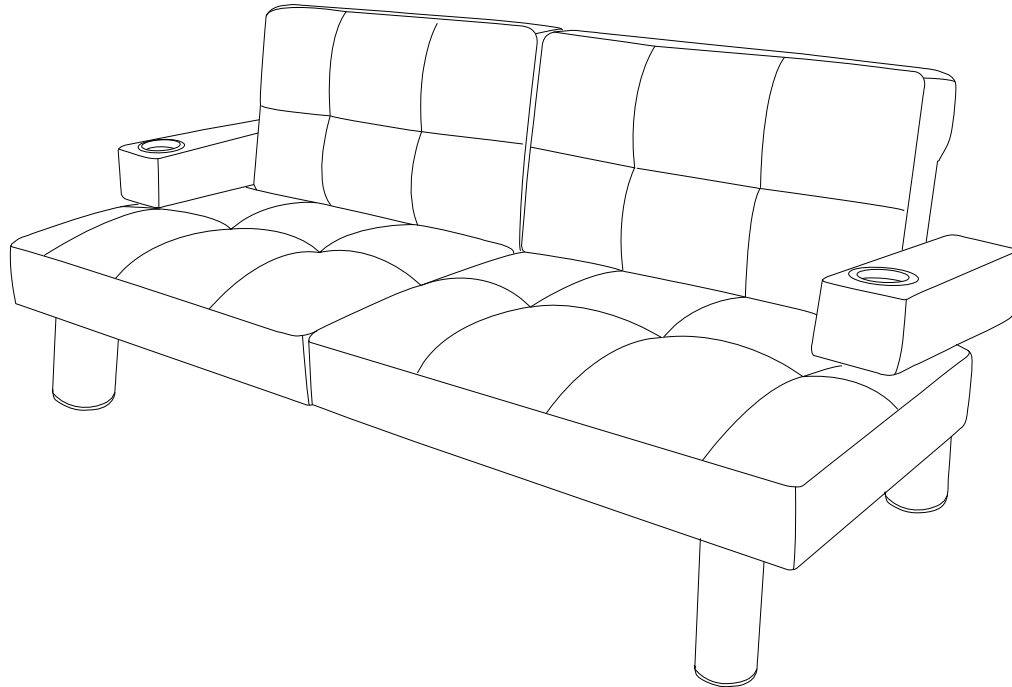


dorel home products

# 2079009W

## MAINSTAYS CONNECTRIX FUTON, BLK

Weight limits: 600 Lbs / 272 Kgs



**DO NOT RETURN PRODUCT TO THE STORE**

Individual stores do not stock parts.

If a part is missing or damaged, call our toll-free customer service line. We will gladly ship your replacement parts FREE of charge.

Need Parts or Assistance?

**1-800-267-1739**

or access our website

[www.dhpfurniture.com](http://www.dhpfurniture.com)

For prompt, reliable service; please have your assembly manual ready.

**Date of Purchase**

\_\_\_ / \_\_\_ / \_\_\_

**Lot Number**

\_\_\_\_\_

### WARNING

- This futon has been designed for seating and as an alternate sleep product for up to two (2) average adults. To prevent injury and damage to this unit, PROHIBIT jumping on the seat and back.
- This product is designed for home use and not intended for commercial use.
- **WARNING FOR YOUNG CHILDREN** - This product contains small components, please ensure that they are kept away from small children. Children under the age of 5 , small infants and babies must not sleep on this futon for safety reasons.
- Recommended # of people needed for assembly 1 (however it is always better to have an extra hand.) Estimated assembly time is 15 minutes.
- THIS INSTRUCTION BOOKLET CONTAINS **IMPORTANT** SAFETY INFORMATION. PLEASE READ AND KEEP FOR FUTURE REFERENCE

## Thank you for purchasing from DHP.

Visit [www.dhpfurniture.com](http://www.dhpfurniture.com) to view the limited warranty valid in the U.S. and Canada.

### READ BEFORE BEGINNING ASSEMBLY

- Read each step carefully. It is very important that each step of instruction is performed in the correct order. If these steps are not followed in sequence, assembly difficulties will occur.
- Make sure all parts are included. Most parts are labeled or stamped on the raw edge.
- Work in spacious area, preferably on a carpet, near the place the unit will be used.
- Do not use power tools to assemble your furniture. Power tools may strip or damage the parts.

### HELPFUL HINTS

- Call our toll free number if you need assistance.
- Move your new furniture carefully, with two people lift and carry the unit to it's new location.
- Never push, drag or pull your furniture (especially on carpet).
- Your DHP furniture can be disassembled and reassembled to move.
- Additional parts are available for a nominal fee.

## Warranty Information

DHP warrants this product to be free from defects in material and workmanship and agrees to remedy any such defect. This warranty covers one year from the date of original purchase. This is solely limited to the repair or replacement of defective parts and no assembly labor is included.

This warranty does not apply to any product which has been improperly assembled, subjected to misuse or abuse or which has been altered or repaired in any way. Liability for consequential damages is excluded to the extent exclusion is permitted by law. This warranty gives you specific legal rights and you may also have other rights which vary from state to state.

To obtain warranty service, purchaser must present original bill of sale. Components repaired or replaced are warranted through the remainder of the original warranty period only. The defective components will be repaired or replaced without charge, subject to the terms and conditions described above.

For help with assembly, identifying parts, product information or to order parts, please contact us:



Call us at:

1-800-267-1739

Monday - Friday  
8:00 am - 5:00 pm  
(Central Time)



FAX:

1-636-745-1005

Available 24 hours a day, 7 days a week



Visit our website:

[www.dhpfurniture.com](http://www.dhpfurniture.com)



Write to:

DHP  
410E, First Street South,  
Wright City,  
MO 63390, USA  
Attention: Consumer Service.

# Register your product and enter to win!

By registering your product with us, you will automatically be entered in our quarterly contest for a chance to win some amazing prizes.

## Benefits:

Take a few minutes to register your product to improve your experience with DHP and receive the following:

- Exclusive information on new products
- Special offers and promotions
- Helpful tips on how to make the most of your product

**Register your product to see what the prize for this quarter is!**

**Thank you for purchasing a DHP product. We hope it provides many years of service to you. 😊**

Note: Product must be registered in the same quarter as the purchase. See [www.dhpfurniture.com/eng/register](http://www.dhpfurniture.com/eng/register) for contest rules.

## How to register:

Scan me to take me there!



[www.dhpfurniture.com/eng/register](http://www.dhpfurniture.com/eng/register)

## Follow us:

For easy access to updates on trends, new products, contests and promotions from DHP, follow us on:



[www.facebook.com/DorelHomeProducts](http://www.facebook.com/DorelHomeProducts)

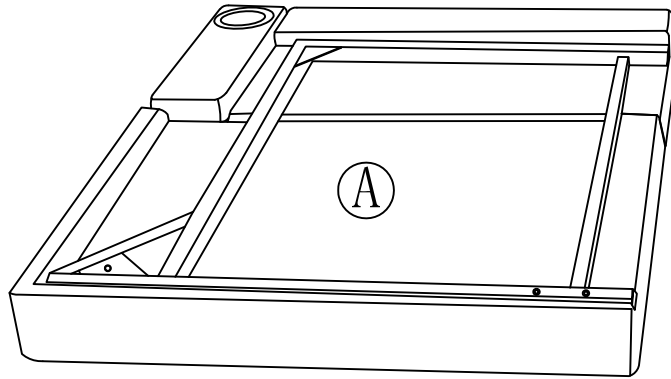


[www.twitter.com/DHPfurniture](http://www.twitter.com/DHPfurniture)

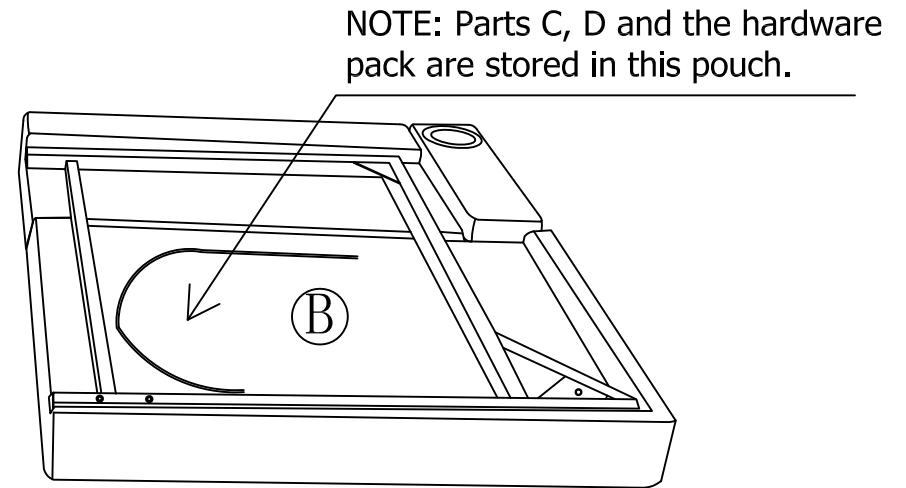


[www.pinterest.com/dhpfurniture](http://www.pinterest.com/dhpfurniture)

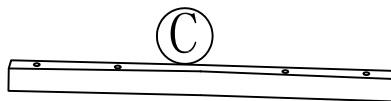
# PARTS



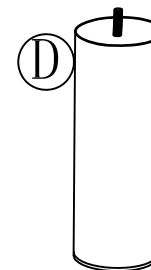
CUSHION-1  
T610240  
QTY: 1



CUSHION-2  
T610250  
QTY: 1

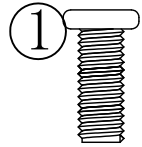


CUSHION CONNECTOR  
T612100  
QTY: 2

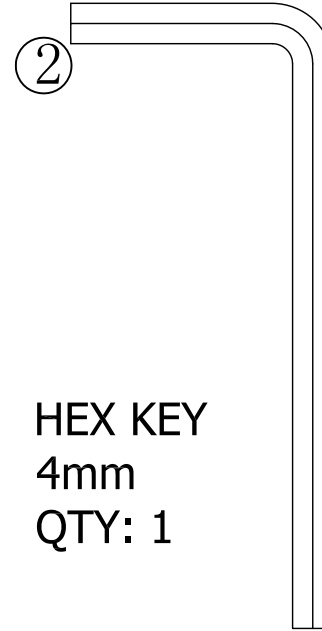


LEG  
T606830  
QTY: 4

# HARDWARE



BOLT  
M6 X 15 mm  
QTY: 8

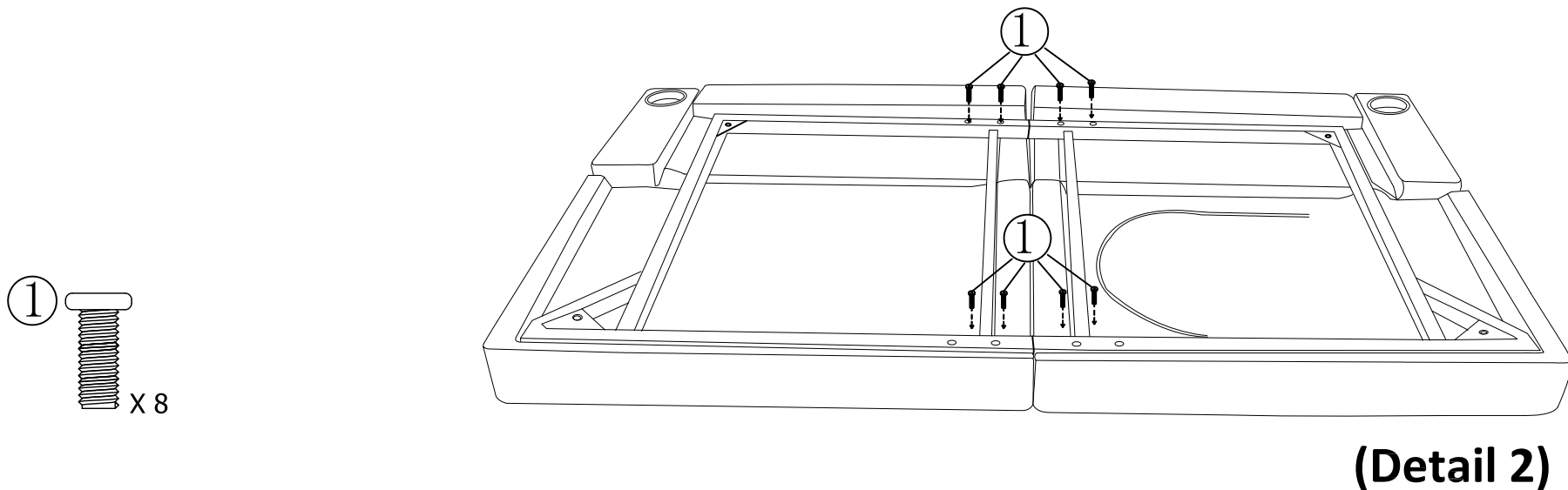
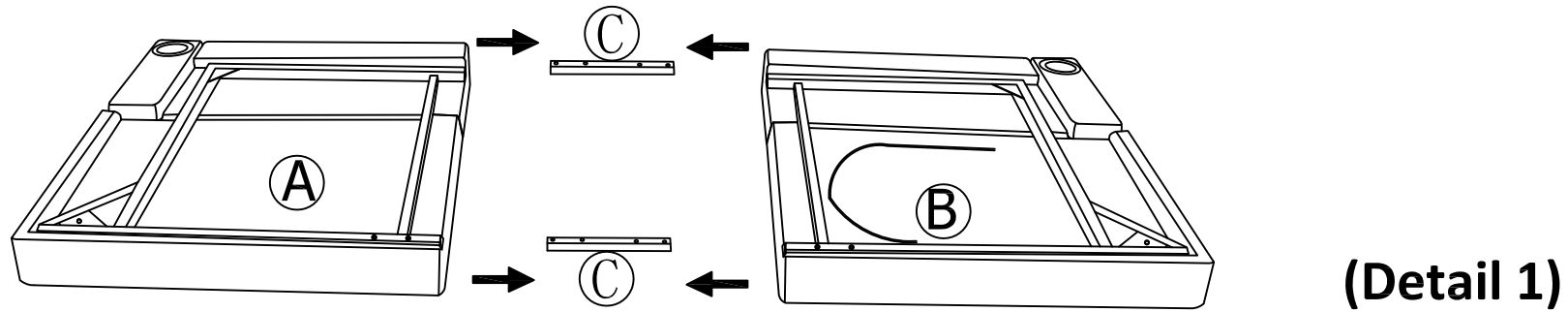


HEX KEY  
4mm  
QTY: 1

Hardware Pack Number	T3191198-01
----------------------	-------------

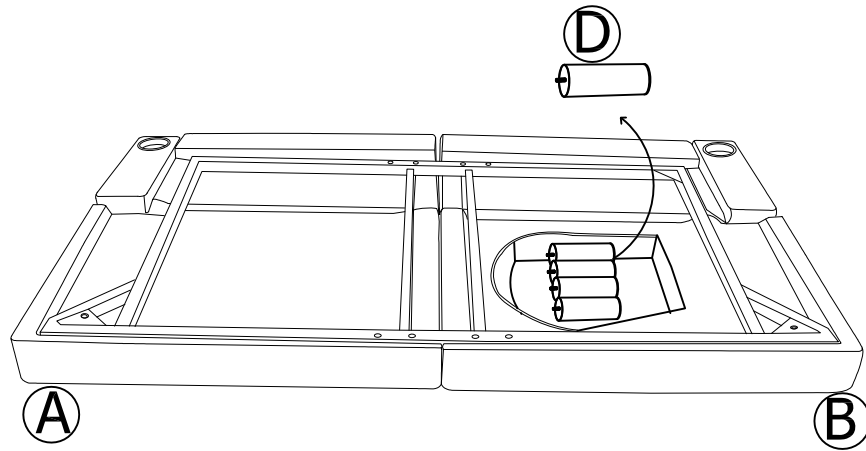
HARDWARE NOTE: Please do not completely tighten any screws until the entire assembly is complete. Once assembly is complete, please be sure to tighten all hardware.

- 1** As shown in detail (1), slide the Cushion Connector (C) into the Cushions (A & B) and then fix all the parts together by using the bolts 1, as shown in detail (2).

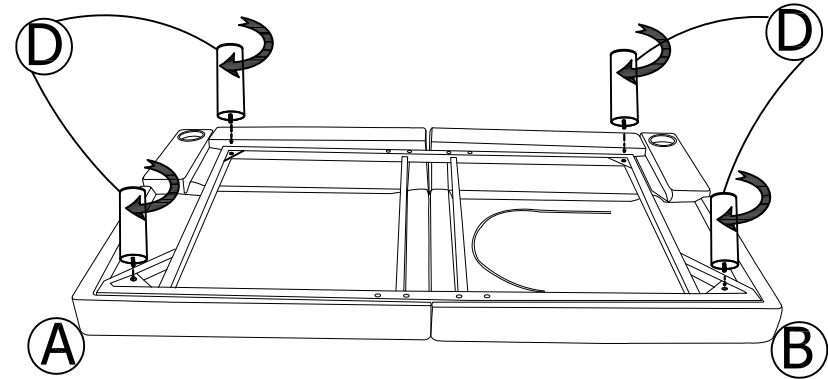


---

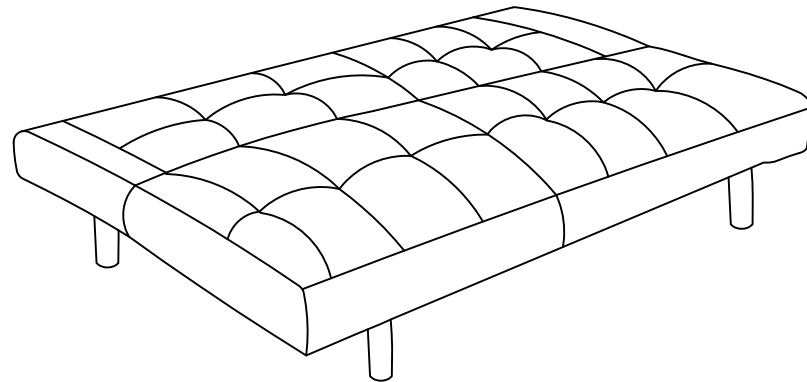
**2** Open the flap and find the legs (D) inserted inside the cushion, as shown below.



**3** Screw in the legs (D), as shown below.

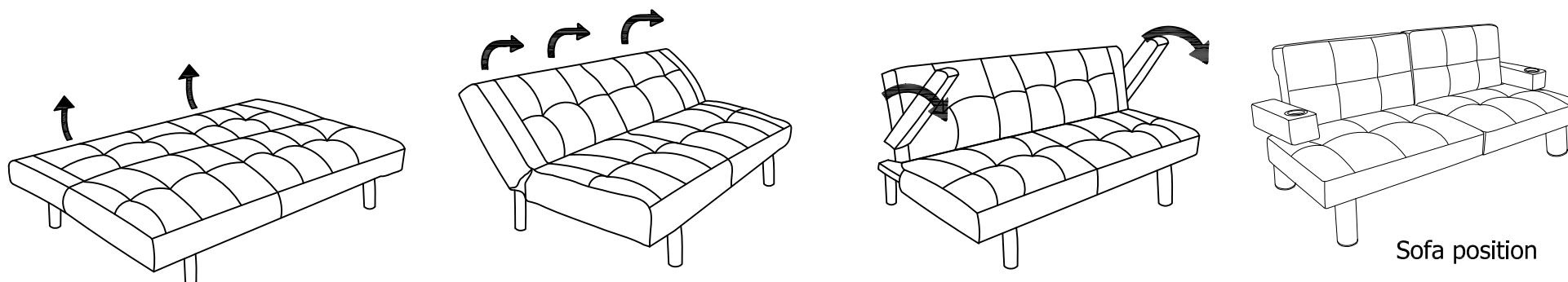


**4** **You are done!** Turn the futon all over & set it on its legs

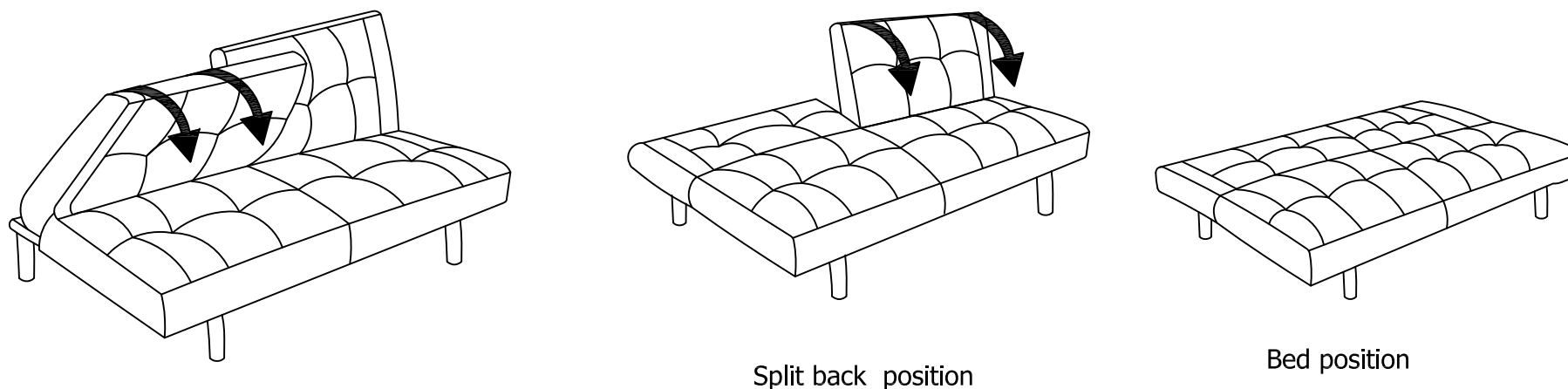


## OPERATING YOUR UNIT

**Converting to Sofa:** In bed (flat) position, simply lift backrest upwards with each click sound until you reach the sofa position. Turn the handrest in position if desired.



**Converting to bed:** from sofa or split position, lift backrest all the way upwards until the last click is heard which unlocks the mechanism and carefully return to a flat position.





---

# 2079009W

Límites Del Peso: 600 Lbs / 272 Kgs

## ALTO

NO REGRESE ESTE PRODUCTO A LA TIENDA

Las tiendas no tienen partes.

Si faltan partes o las partes están dañadas llame gratis a servicio al cliente. Con gusto mandamos las partes. Sin cargo alguno.

Necesitas partes o Asistencia? o visitar la página de internet

[www.dhpfurniture.com](http://www.dhpfurniture.com)

Para servicio más rápido y confiable por favor tenga este manual listo. Fecha de la compra \_\_\_ / \_\_\_ / \_\_\_ Número De Lote \_\_\_\_\_

### ADVERTENCIA

- Este sofá cama se ha diseñado para sentarse y como un producto alternativo de sueño para hasta dos (2) adultos promedio. Prevenir lesiones y daños a esta unidad, PROHÍBA saltar en el asiento y en el respaldo.
- Este producto se diseña para el uso casero y no se piensa para el uso comercial.
- ADVERTENCIA PARA LOS NIÑOS JÓVENES - Este producto contiene componentes pequeños. Por favor asegúrese de mantenerlos fuera del alcance de los niños pequeños. Por razones de la seguridad, los niños menores de 5 años de edad, los niños pequeños y los bebés no deben dormir en este sofá cama.
- Recomendado # de personas necesitadas para el ensamblado 1 (sin embargo siempre es bueno tener una mano extra.) El tiempo de ensamblado estimado es 15 minutos.
- ESTE MANUAL DE INSTRUCCIÓN CONTIENE INFORMACIÓN **IMPORTANTE** DE SEGURIDAD. LEA Y GUARDE POR FAVOR PARA LA REFERENCIA FUTURA.

### PÁGINA 03

REGISTRA TU PRODUCTO Y ENTRA A GANAR!

Al registrar tu producto con nosotros entrarás automáticamente a nuestro concurso trimestral con la oportunidad de ganar premios increíbles.

Beneficios:

Con tan sólo tomarte unos minutos en registrar tu producto y mejorar tu experiencia con DHP puedes obtener:

- Información exclusiva sobre nuevos productos
- Ofertas y promociones
- Consejos útiles sobre cómo utilizar al máximo su producto

Registra tu producto y descubra cual es el premio en este cuatrimestre!

Como registrarse:

Escanea el Código QR o visítanos en [www.dhpfurniture.com/eng/register](http://www.dhpfurniture.com/eng/register)

Síguenos en:

[www.facebook.com/DorelHomeProducts](http://www.facebook.com/DorelHomeProducts) [www.twitter.com/DHPfurniture](http://www.twitter.com/DHPfurniture) [www.pinterest.com/dhpfurniture](http://www.pinterest.com/dhpfurniture)

para facilitar el acceso a información actualizada sobre tendencias, nuevos productos, concursos y promociones de DHP.

Gracias por comprar un producto DHP. Esperamos que éste le proporcione muchos años de servicio.

Nota: El producto debe ser registrado dentro del mismo cuatrimestre en que se realiza la compra. Visite [www.dhpfurniture.com/eng/register](http://www.dhpfurniture.com/eng/register) para más detalles acerca de este concurso.

---

#### **PÁGINA 04**

A - COJÍN-1 - T610240 - CANDIDAD: 1

B - COJÍN - 2- T610250- CANDIDAD: 1

C - CONECTADOR DEL COJÍN - T612100- CANDIDAD: 2

D - PIERNA - T606830- CANDIDAD: 4

#### **PÁGINA 05**

1 - PERNO M6 X 15 mm - CANDIDAD: 8

2 - LLAVE HEXAGONAL 4mm - CANDIDAD: 1

Paquete de Componentes: T3191198-01

**NOTA :** Favor de no apretar completamente los tornillos hasta que el ensamble haya sido completado. Una vez que haya terminado el ensamblado asegúrese de apretar bien todas las partes.

#### **PÁGINA 06**

1-Según las indicaciones del detalle (1), resbala el conectador del amortiguador (c) dentro de los amortiguadores (A Y B) y entonces fija todas las piezas juntas usando los pernos 1, según las indicaciones del detalle (2).

#### **PÁGINA 07**

2-Abra la aleta y encuentre las piernas (D) insertadas dentro del amortiguador, como se muestra abajo.

3-Atornille en las piernas (D), como se muestra abajo.

4-¡Le hacen! Dé vuelta al & del futon por todas partes; fíjelo en sus piernas

#### **PÁGINA 08      FUNCIONAMIENTO DE SU UNIDAD**

**El convertir al sofá:** En la posición (plana) de la cama, levante simplemente el respaldo hacia arriba con cada sonido del tecleo hasta que usted alcance la posición del sofá. Dé vuelta al resto de la mano en la posición si está deseado

**El convertir a la cama:** de la posición del sofá o de la fractura, respaldo de la elevación hasta el final hacia arriba hasta que se oiga el tecleo pasado que abre el mecanismo y cuidadosamente la vuelta a una posición plana.

## DHP le agradece por su compra.

Visite [www.dhpfurniture.com](http://www.dhpfurniture.com) para ver la garantía limitada válida en E.U. y Canadá.

### LEER ANTES DE COMENZAR A ENSAMBLAR

- Lea cada paso cuidadosamente antes de empezar. Es muy importante que cada paso de este manual sea realizado en el orden indicado. De lo contrario, puede tener dificultades con el ensamblaje.
- Asegúrese que todas las piezas estén incluidas. La mayoría de las piezas están marcadas en el lado no terminado.
- Trabaje en una área espaciosa, de preferencia en una alfombra cerca del lugar donde la unidad será usada.
- No use herramientas eléctricas para ensamblar este mueble. Dichas herramientas pueden perforar o dañar las piezas.

### CONSEJOS ÚTILES

- Si necesita ayuda llame al número gratuito proporcionado .
- Mueva su nuevo mobiliario cuidadosamente, se recomienda que dos personas ayuden a levantarlo y transportarlo.
- Nunca empuje, arrastre o jale su mobiliario (especialmente sobre la alfombra).
- Su mobiliario de DHP puede desmontarse y puede volverse a montar para cualquier mudanza.
- Piezas adicionales están disponibles a una tarifa nominal .

## Información de Garantía

DHP garantiza que este producto está libre de defectos materiales y de mano de obra aceptando corregir cualquier defecto. Esta garantía es válida por un año a partir de la fecha de compra original de este artículo. Esta garantía está limitada a la reparación o reemplazo de piezas defectuosas, mas no a la mano de obra incurrida en el ensamblaje de este artículo.

Esta garantía no se aplica a ningún producto que haya sido ensamblado incorrectamente, sujeto a uso inadecuado, abuso o que haya sido alterado o reparado en cualquier forma. La responsabilidad por daños y perjuicios consecuentes están excluidos en esta garantía hasta donde la Ley lo permita. Esta garantía le da derechos legales específicos y usted puede también tener otros recursos que varíen de estado a estado.

Para obtener el servicio de garantía, el consumidor debe presentar el recibo original de compra del artículo en cuestión. Los componentes reparados o reemplazados son garantizados solamente hasta el final del periodo original de garantía. Los componentes defectuosos serán reparados o reemplazados sin cargo alguno y sujetos a los términos y condiciones descritos arriba.

Si necesita ayuda con el ensamblaje o identificación de piezas; o si requiere solicitar piezas o simplemente información sobre el producto, comuníquese con nosotros:



Llame al:

1-800-267-1739

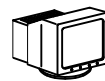
Lunes - Viernes  
8:00 am - 5:00 pm  
(Hora Central)



FAX:

1-636-745-1005

Disponible 24 horas al día, 7 días a la semana



Visite nuestro sitio Web:

[www.dhpfurniture.com](http://www.dhpfurniture.com)



Escribanos al:

DHP  
410E, First Street South,  
Wright City,  
MO 63390, USA  
Attention: Consumer Service.