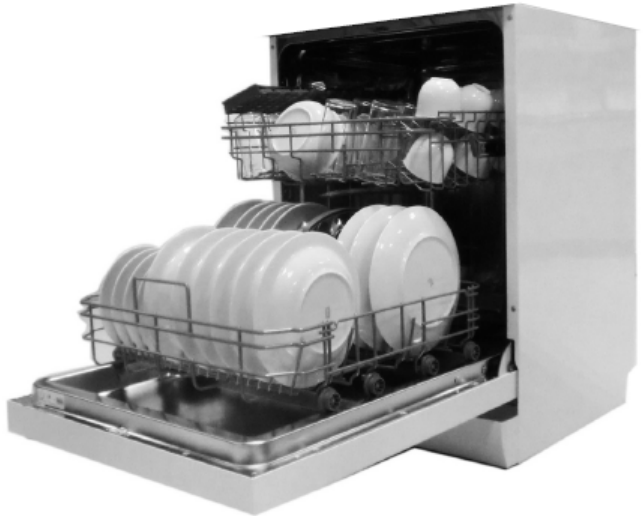


# Amica



**EGSP 14797 E**

## **BEDIENUNGSANLEITUNG DE**

---

## **GESCHIRRSPÜLER**

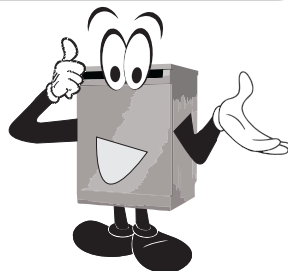
*Bitte lesen Sie diese Anleitung vor der Installation des Geschirrspülers durch!*

# WIR GRATULIEREN IHNEN ZUM KAUF DES GERÄTES DER MARKE AMICA

## SEHR GEEHRTER KUNDE!

Bitte lesen Sie unbedingt die ganze Bedienungs- und Installationsanleitung vor dem Anschließen des Geschirrspülers an die Stromversorgung und vor der ersten Inbetriebnahme sorgfältig durch. Die folgenden Hinweise dienen zum Vermeiden von Unfallrisiken und zum Vermeiden von Schäden am Gerät. Bewahren Sie die Dokumentation des Geschirrspülers zur ordnungsgemäßen Benutzung und zum späteren Nachschlagen an einem sicheren Ort auf.

Diese Bedienungsanleitung ist für mehrere Geräteausführungen konzipiert, so dass nicht alle hier aufgeführten Ausstattungsmerkmale des Geräts Ihr Gerät betreffen können.



Im Folgenden finden Sie Erläuterungen der Symbole, die wir in der Bedienungsanleitung verwenden:



Wichtige Informationen zur Sicherheit des Benutzers und zum ordnungsmäßigen Gebrauch des Gerätes.



Informationen und nützliche Tipps zum Gebrauch.



Gefahren durch falschen Umgang mit dem Gerät und Hinweise für Maßnahmen, die nur durch einen Fachmann, z.B. durch den Servicetechniker des Herstellers, ergriffen werden dürfen.



Informationen zum Umweltschutz.



Verbot für die Ausführung bestimmter Maßnahmen durch den Benutzer.

## INHALTSVERZEICHNIS

<b>WICHTIGE SICHERHEITSHINWEISE</b>	<b>3</b>
<b>MONTAGEANLEITUNG</b>	<b>9</b>
<b>LERNEN SIE IHR GERÄT KENNEN</b>	<b>11</b>
<b>VORBEREITUNG DES GERÄTES ZUM GEBRAUCH</b>	<b>13</b>
<b>EINRÄUMEN VON GESCHIRR</b>	<b>18</b>
<b>EINSCHALTEN DES GERÄTS UND PROGRAMMAUSWAHL</b>	<b>21</b>
<b>TABELLE DER SPÜLPROGRAMME</b>	<b>23</b>
<b>REINIGUNG UND PFLEGE</b>	<b>24</b>
<b>FEHLERCODES UND VORGEHENSWEISE BEI STÖRFÄLLEN</b>	<b>25</b>
<b>PRAKTISCHE HINWEISE UND NÜTZLICHE TIPPS</b>	<b>26</b>
<b>PRODUKTDATENBLATT</b>	<b>27</b>
<b>MONTAGE DES GERÄTES IN DER NISCHE DES MÖBELSTÜCKS</b>	<b>28</b>



Der Geschirrspüler ist nur für den Hausgebrauch bestimmt. Der Hersteller behält sich das Recht vor, Änderungen vorzunehmen, die die Gerätefunktion nicht beeinträchtigen.



Haben Sie Bedenken? Haben Sie Fragen zum Inhalt der Bedienungsanleitung? Wenn ja, rufen Sie das Servicezentrum an und dort erhalten Sie Antworten auf Ihre Fragen.

### **Vor dem Aufstellen**

Überprüfen Sie Ihr Gerät auf Transportschäden. Nehmen Sie ein beschädigtes Gerät nicht in Betrieb und benutzen Sie es auch nicht. Fragen Sie im Zweifelsfall beim Verkäufer nach.

### **Vor Erstbetriebnahme**

- Beachten Sie hierzu die folgenden Anweisungen zur Installation.
- Beauftragen Sie eine Elektrofachkraft mit der Installation des Erdsystems.
- Für Schäden, die durch Gebrauch eines nicht geerdeten Geräts entstanden sind, übernimmt der Hersteller keine Haftung.
- Vergewissern Sie sich vor Inbetriebnahme, dass die auf dem Typenschild angegebenen Daten mit den Angaben Ihrer Stromversorgung übereinstimmen.
- Bei der Installation muss der Geschirrspüler vom Netz getrennt sein.
- Der Anschluss des Gerätes darf nicht über ein Verlängerungskabel erfolgen. Verlängerungskabel gewähren nicht die nötige Sicherheit (z.B. Überhitzungsgefahr).

- Benutzen Sie immer den Originalstecker, der mit der Maschine zusammen geliefert wird.
- Nach dem Aufstellen des Gerätes muss der Netzstecker frei zugänglich sein.

Dieses Gerät kann von Kindern ab einem Alter von acht (8) Jahren und von Personen mit eingeschränkten physischen, sensorischen oder geistigen Fähigkeiten oder einem Mangel an Erfahrung und/oder Wissen verwendet werden, wenn sie beaufsichtigt werden oder bezüglich des sicheren Gebrauchs des Geräts unterwiesen wurden und die daraus resultierenden Gefahren verstanden haben. Kinder dürfen nicht mit dem Gerät spielen. Kinder dürfen nicht mit dem Gerät spielen. Reinigung und Benutzerwartung dürfen nicht durch Kinder ohne Beaufsichtigung durchgeführt werden.

Die Kinder unter drei Lebensjahr sollten sich in der Nähe nicht aufhalten, es sei denn, sie bleiben unter ständiger Aufsicht.

## WICHTIGE SICHERHEITSHINWEISE

### Bei Kindern im Haushalt

- Lassen Sie Kinder nicht mit dem Geschirrspüler spielen.
- Reinigungsmittel können Verätzungen in Augen, Mund und Rachenraum verursachen. Beachten Sie die Sicherheitshinweise der Reinigungsmittelhersteller.
- Lassen Sie Kinder nicht unbeaufsichtigt, während das Gerät geöffnet ist. Es könnten sich noch Reste vom Reiniger in der Maschine befinden.
- Das Wasser im Geschirrspüler ist kein Trinkwasser. Verätzungsgefahr.
- Während Sie die Tür des arbeitenden Geschirrspülers öffnen, ist besondere Vorsicht wegen hoher Wassertemperatur geboten.
- Legen Sie lange und spitze Gegenstände (z.B. Servicegabel, Brotmesser) immer mit der Spitze nach unten in den Besteckkorb oder flach auf den oberen Geschirrkorb, um mögliche Verletzungen zu vermeiden.

### Beim täglichen Einsatz

- Verwenden Sie Ihr Gerät ausschließlich im Haushalt für den bestimmungsgemäßen Gebrauch: Spülen von Haushaltsgeschirr
- Benutzen Sie in der Maschine keine chemischen Lösungsmittel; es besteht Explosionsgefahr.
- Setzen und stellen Sie sich, oder keine anderen Lasten auf die geöffnete Tür. Das Gerät kann kippen.
- Öffnen Sie nicht die Tür, während die Maschine läuft. Heißes Wasser oder Dampf kann entweichen.
- Lassen Sie die Türe nicht offen stehen, es erhöht die Unfallgefahr.

### Bei Störfällen

- Reparaturen und Eingriffe dürfen nur von qualifizierten Fachkräften des Kundendienstes durchgeführt werden.
- Trennen Sie bei Störungen und Reparaturen das Gerät vom Netz:
- ziehen Sie den Netzstecker,
- schalten Sie die Sicherung ab.

## WICHTIGE SICHERHEITSHINWEISE

- Ziehen Sie den Netzstecker nicht an der Anschlussleitung, sondern am Stecker. Drehen Sie den Wasserhahn ab.
- Bestecke mit Holz-, Horn-, Elfenbein- oder Perlmuttergriffen; geklebte Geschirrer oder Besteckteile, Gegenstände, die mit Reibmitteln, Säuren oder Basen verschmutzt sind;

### Empfehlungen:

- Um Strom und Wasser zu sparen, entfernen Sie grobe Speisereste, bevor Sie das Geschirr einräumen. Starten Sie den Geschirrspüler nur dann, wenn er voll geladen ist.
- Das Vorspülen nehmen Sie nur bei Bedarf in Anspruch.
- Räumen Sie Schüssel, Gläser und Becher mit dem Boden nach oben ein.
- Räumen Sie kein Geschirr ein, das für Geschirrspüler nicht geeignet sind, ein und überladen Sie das Gerät nicht.
- Nicht hitzebeständige Kunststoffteile, Kupfer- oder Zinngegenstände;
- Gegenstände aus Aluminium und Silber (sie neigen zu Verfärbungen und können matt werden);
- Empfindliche Dekorgläser und Porzellantteile, weil sie selbst nach dem ersten Spülen verblässen; manche Kristallartikel, weil sie im Laufe der Zeit ihren Glanz verlieren, geklebtes hitzebeständiges Besteck, Bleikristallgläser, Schneidebretter, Gegenstände aus synthetischen Fasern;
- Gegenstände, die wie Schwämme und Haushaltstücher aufnahmefähig sind, sind für den Geschirrspüler nicht geeignet.

### Was nicht in den Geschirrspüler darf

- Aschenbecher, Geschirr, das mit Kerzenresten, Reinigungspasten, Farben, Chemikalien verschmutzt ist, Eisenlegierungen;

Achten Sie künftig beim Kauf von neuen Geschirrtteilen auf die Eignung für den Geschirrspüler.

## WICHTIGE SICHERHEITSHINWEISE

### Bei Kindern im Haushalt

- Lassen Sie Kinder nicht mit dem Geschirrspüler spielen.
- Reinigungsmittel können Verätzungen in Augen, Mund und Rachenraum verursachen. Beachten Sie die Sicherheitshinweise der Reinigungsmittelhersteller.
- Lassen Sie Kinder nicht unbeaufsichtigt, während das Gerät geöffnet ist. Es könnten sich noch Reste vom Reiniger in der Maschine befinden.
- Das Wasser im Geschirrspüler ist kein Trinkwasser. Verätzungsgefahr.
- Während Sie die Tür des arbeitenden Geschirrspülers öffnen, ist besondere Vorsicht wegen hoher Wassertemperatur geboten.
- Legen Sie lange und spitze Gegenstände (z.B. Servicegabel, Brotmesser) immer mit der Spitze nach unten in den Besteckkorb oder flach auf den oberen Geschirrkorb, um mögliche Verletzungen zu vermeiden.

### Beim täglichen Einsatz

- Verwenden Sie Ihr Gerät ausschließlich im Haushalt für den bestimmungsgemäßen Gebrauch: Spülen von Haushaltsgeschirr
- Benutzen Sie in der Maschine keine chemischen Lösungsmittel; es besteht Explosionsgefahr.
- Setzen und stellen Sie sich, oder keine anderen Lasten auf die geöffnete Tür. Das Gerät kann kippen.
- Öffnen Sie nicht die Tür, während die Maschine läuft. Heißes Wasser oder Dampf kann entweichen.
- Lassen Sie die Türe nicht offen stehen, es erhöht die Unfallgefahr.

### Bei Störfällen

- Reparaturen und Eingriffe dürfen nur von qualifizierten Fachkräften des Kundendienstes durchgeführt werden.
- Trennen Sie bei Störungen und Reparaturen das Gerät vom Netz:

## WICHTIGE SICHERHEITSHINWEISE

- ziehen Sie den Netzstecker,
- schalten Sie die Sicherung ab.
- Ziehen Sie den Netzstecker nicht an der Anschlussleitung, sondern am Stecker. Drehen Sie den Wasserhahn ab.
- Bestecke mit Holz-, Horn-, Elfenbein- oder Perlmuttergriffen; geklebte Geschirrer oder Besteckteile, Gegenstände, die mit Reibmitteln, Säuren oder Basen verschmutzt sind;
- Nicht hitzebeständige Kunststoffteile, Kupfer- oder Zinngegenstände;
- Gegenstände aus Aluminium und Silber (sie neigen zu Verfärbungen und können matt werden)
- Empfindliche Dekorgläser und Porzellantteile, weil sie selbst nach dem ersten Spülen verblässen; manche Kristallartikel, weil sie im Laufe der Zeit ihren Glanz verlieren, geklebtes hitzebeständiges Besteck, Bleikristallgläser, Schneidebretter, Gegenstände aus synthetischen Fasern;
- Gegenstände, die wie Schwämme und Haushaltstücher aufnahmefähig sind, sind für den Geschirrspüler nicht geeignet.

### Empfehlungen:

- Um Strom und Wasser zu sparen, entfernen Sie grobe Speisereste, bevor Sie das Geschirr einräumen. Starten Sie den Geschirrspüler nur dann, wenn er voll geladen ist.
- Das Vorspülen nehmen Sie nur bei Bedarf in Anspruch.
- Räumen Sie Schüssel, Gläser und Becher mit dem Boden nach oben ein.
- Räumen Sie kein Geschirr ein, das für Geschirrspüler nicht geeignet sind, ein und überladen Sie das Gerät nicht.

### Was nicht in den Geschirrspüler darf

- Aschenbecher, Geschirr, das mit Kerzenresten, Reinigungspasten, Farben, Chemikalien verschmutzt ist, Eisenlegierungen;

Achten Sie künftig beim Kauf von neuen Geschirrtteilen auf die Eignung für den Geschirrspüler.

## RECYCLING

Die Verpackung und manche Teile des Gerätes werden aus recycelbaren Materialien hergestellt. Zu erkennen sind diese Materialien an dem Recyclingsymbol und Angaben des Wertstoffes. Entfernen Sie das Verpackungsmaterial, und entsorgen Sie es vorschriftsmäßig, ehe Sie das Gerät in Betrieb nehmen.

### Warnung

Verpackungsmaterial kann für Kinder gefährlich werden. Wertstoffe können an den örtlichen Entsorgungsstellen abgeliefert werden. Weitere Auskünfte erhalten Sie bei den Behörden und Entsorgungsstellen.

## ALTGERÄTE

 Dieses Produkt darf am Ende seiner Lebensdauer nicht über den normalen Haushaltsabfall entsorgt werden, sondern muss an einem Sammelpunkt für das Recycling von elektrischen und elektronischen Geräten abgegeben werden. Das Symbol auf dem Produkt, der Bedienungsanleitung oder der Verpackung weist darauf hin.

Die Werkstoffe sind gemäß ihrer Kennzeichnung wiederverwertbar. Mit der Wiederverwendung, der stofflichen Verwertung oder anderen Formen der Verwertung von Altgeräten leisten Sie einen wichtigen Beitrag zum Schutze unserer Umwelt. Bitte erfragen Sie bei der Gemeindeverwaltung die zuständige Entsorgungsstelle. Vielen Dank für Ihren Beitrag zum Umweltschutz. Um Gefahren zu vermeiden, machen Sie bitte das ausgediente Gerät bis zum Abtransport unbrauchbar. Ziehen Sie den Netzstecker und durchtrennen Sie das Anschlusskabel. Machen Sie den Türverschluss unbrauchbar.



## Aufstellen des Geschirrspülers

- Wählen Sie einen geeigneten Standort für Ihren Geschirrspüler, damit Sie das Geschirrl leicht ein- und ausräumen können.
- Die Maschine darf nicht in Räumen angeschlossen werden, in denen die Temperaturen unter 0° Celsius fallen kann.
- Vor der Installation packen Sie das Gerät aus, indem Sie die Warnungen auf der Verpackung beachten.
- Stellen Sie das Gerät nah am Wasseranschluss oder Wasserabfluss auf. Beachten Sie bei der Installation des Geschirrspülers, dass die Anschlüsse nach deren Ausführung nicht mehr geändert werden.
- Beim Tragen halten Sie das Gerät nicht an der Tür oder am Bedienfeld.
- An allen Seiten sorgen Sie für einen gewissen Freiraum, damit Sie beim Reinigen einen bequemen Zugang zum Geschirrspüler haben.
- Vergewissern Sie sich, dass der Zulauf- und Ablaufschlauch bei der Aufstellung des Geschirrspülers nicht eingequetscht wurden. Vergewissern Sie sich auch, dass das Gerät auf dem Netzkabel nicht steht.
- Bodenunebenheiten können mittels der Schraubfüße ausgeglichen werden. Bei richtiger Aufstellung lässt sich die Tür problemlos öffnen und schließen.
- Wenn sich die Tür des Geschirrspülers nicht richtig schließen lässt, prüfen Sie nach, ob das Gerät auf dem Fußboden stabil steht; wenn nicht, stellen Sie es mittels Schraubfüße richtig ein.

## Wasseranschluss

Vergewissern Sie sich, dass die interne Hydraulikanlage für die Installation des Geschirrspülers geeignet ist. Außerdem wird empfohlen, dass ein Einsatzsieb am Eingang des Wasseranschlusses in der Wohnung oder im Haus eingesetzt wird, damit Sie die Beschädigung des Gerätes durch Verschmutzungen (Sand, Lehm, Rost usw.), die manchmal mit dem Wasser aus dem Wasserversorgungsnetz oder aus der internen Installation kommen, vermeiden können; dadurch vermeiden Sie Gelbwerden und Entstehung von Ablagerungen nach dem Spülen.



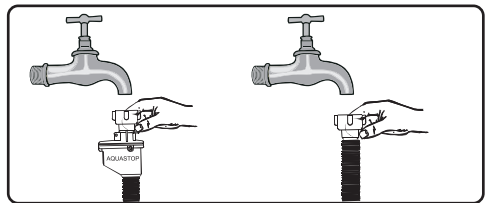
## Zulaufschlauch

Verwenden Sie den Zulaufschlauch vom alten Geschirrspüler nicht. Verwenden Sie den neuen Zulaufschlauch, der zusammen mit dem Gerät geliefert wurde. Vor dem Anschließen spülen Sie den Zulaufschlauch von Innen mit Wasser aus.

Schließen Sie den Zulaufschlauch direkt an einen Wasserhahn an. Der Wasserdruck in der Versorgungsanlage sollte mindestens 0,03 MPa und maximal 1 MPa betragen. Wenn der Wasserdruck 1 MPa übersteigt, muss vor dem Geschirrspüler ein Druckminderventil eingebaut werden. Nach dem Anschließen öffnen Sie ganz das Ventil und überprüfen Sie die Dichtheit des Anschlusses. Schließen Sie aus Sicherheitsgründen nach jedem Spülvorgang den Wasserhahn.



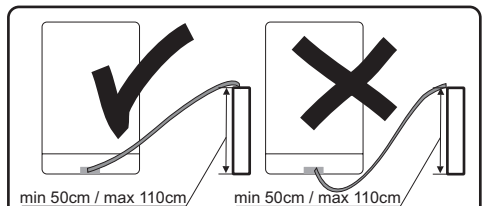
**ACHTUNG:** In manchen Modellen der Geschirrspüler wird die Wasserzuführung Aquastop eingesetzt. Bei Einsatz von Aquastop kommt gefährliche Spannung vor. Schneiden Sie die Wasserzuführung Aquastop nicht durch. Lassen Sie nicht zu, dass die Wasserzuteilung einrollt oder knickt.



**Hinweis!** Schließen Sie aus Sicherheitsgründen nach jedem Spülvorgang den Wasserhahn.

## Ablaufschlauch

Der Ablaufschlauch kann direkt an den Wasserabfluss oder an den Ablaufstützen des Spülbeckens angeschlossen werden. Das Wasser kann auch direkt in das Spülbecken abgeleitet werden, indem ein spezieller Griff (falls vorhanden) und an dessen Kante ein gebogenes Rohr eingehängt wird. Der Anschluss sollte auf einer Höhe von mindestens 50 cm und höchstens 110 cm über dem Fußbodenniveau erfolgen.



Wenn man einen längeren Ablaufschlauch als 4 m verwendet, kann das Geschirrl verschmutzt bleiben. Dafür übernimmt der Hersteller keine Haftung

# MONTAGEANLEITUNG

## Elektrischer Anschluss

Den Stecker mit Erdung schließen Sie an die geerdete Steckdose im Stromnetz mit einer entsprechenden Spannung an. Wenn die Erdungsinstallation nicht vorhanden ist, müssen Sie einen qualifizierten Elektriker mit deren Ausführung beauftragen. Sollten Sie das Gerät ohne Erdung in Betrieb nehmen, übernimmt der Hersteller keine Haftung für die entstandenen Schäden.



Die interne Installation muss mit der Sicherung 10-16 A ausgerüstet sein.

Die Stromversorgung des Gerätes muss aus dem Stromnetz mit einer Wechselspannung 220-240 V erfolgen. Beträgt die Spannung im Stromnetz 110 V, muss vor dem Gerät ein Transformator 110/220 V mit einer Leistung von 3000 W angeschlossen werden. Schließen Sie das Gerät ohne Transformator nicht an.



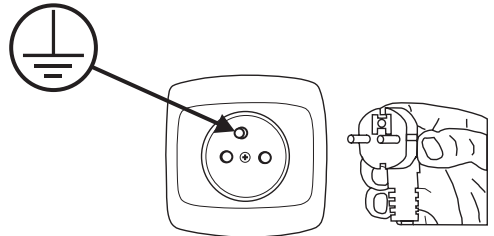
Verwenden Sie immer den mit dem Gerät gelieferten Stecker samt Gehäuse. Die Inbetriebnahme des Gerätes bei niedriger Spannung führt zur Verschlechterung der Spülqualität und kann Schäden am Gerät verursachen.

Der Wechsel des Netzkabels darf ausschließlich durch einen autorisierten Kundendienst oder durch einen qualifizierten Elektriker erfolgen. Werden diese Grundsätze nicht befolgt, kann es zu einem Unfall kommen.

Aus Sicherheitsgründen ziehen Sie den Netzstecker immer nach dem Spülvorgang aus der Steckdose.

Um Stromschläge zu vermeiden, ziehen Sie den Netzstecker aus der Steckdose nie mit nassen Händen.

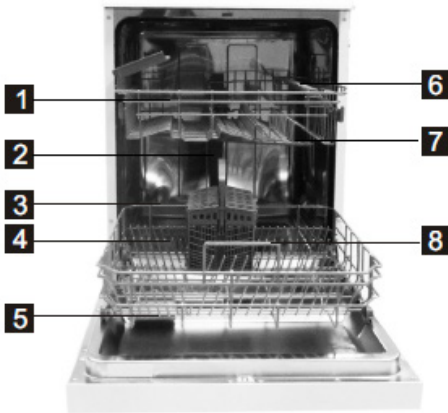
Beim Trennen des Gerätes von der Netzversorgung ziehen Sie immer am Stecker. Ziehen Sie den Netzstecker nicht an der Anschlussleitung.



## LERNEN SIE IHR GERÄT KENNEN

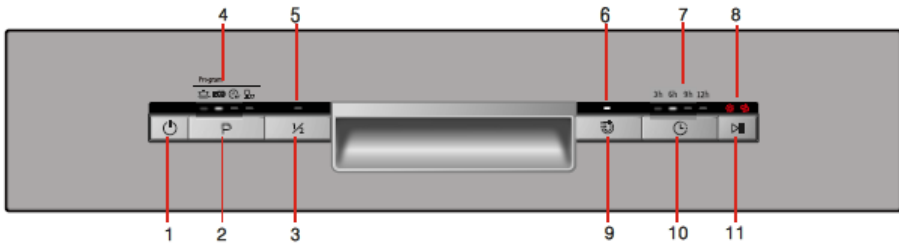
Im Folgenden wurden Elemente Ihres Gerätes angegeben (Abb. 1):

1. Oberer Geschirrkorb
2. Innenrohr
3. Unterer Geschirrkorb
4. Salzbehälter
5. Dosierkammer
6. Tassenablage
7. Sprüharme
8. Filtergruppe
9. Verbindungsstück für Wasserzulaufrohr
10. Wasserabflussrohr



# LERNEN SIE IHR GERÄT KENNEN

Bedienblende (Abb. 2)



1. Taste Ein-/Aus-Taste: sie dient zum Ein- und Ausschalten des Gerätes.
2. Programmwahltaste: Die Taste drücken, um das Spülprogramm zu wählen.
3. Taste der Halbe-Beladung: Die Taste drücken, um die Halbe-Beladung-Funktion zu wählen. (Empfohlen wird die Halbe-Beladung-Funktion bei der Beladung mit maximal 6 Geschirrssets. Diese Funktion ermöglicht, den Verbrauch von Wasser und Strom zu reduzieren. Die Funktion kann gleichzeitig mit dem Programm Intensiv, ECO und 90 Min. gestartet werden).
4. Anzeigen der Programmwahl: zeigen das gewählte Programm an.
5. Halbe-Beladung-Anzeige
6. Anzeige Extra Trocknen:
7. Anzeige der Startzeitvorwahl: Zeigen die Startzeitvorwahl (3h/6h/9h/12h) an.
8. Anzeige des Klarspüler-Mangels \*  
Anzeige des Salz-Mangels S  
Es wird angezeigt, wann der jeweilige Behälter aufzufüllen ist.
9. Taste von Extra Trocknen: Die Taste drücken, um die Funktion Extra Trocknen zu wählen. (Die Funktion kann gleichzeitig mit dem Programm Intensiv, ECO und 90 Min. gestartet werden. Nach der Wahl der Funktion Extra Trocknen erreicht die Wassertemperatur beim Spülen im Programm Intensiv, ECO und 90 Min. den Wert von 69°C. Die Funktionen Halbe-Beladung und Extra Trocknen können gleichzeitig nicht gewählt werden.)
10. Taste Startzeitvorwahl: Die Taste drücken, um den Beginn des Spülvorgangs zu verzögern.
11. Taste Start/Pause: Dient zum Starten des ausgewählten Spülprogramms oder zum Anhalten des Programms während des Spülvorgangs.

# VORBEREITUNG DES GERÄTES ZUM GEBRAUCH



## Vor Erstbetriebnahme

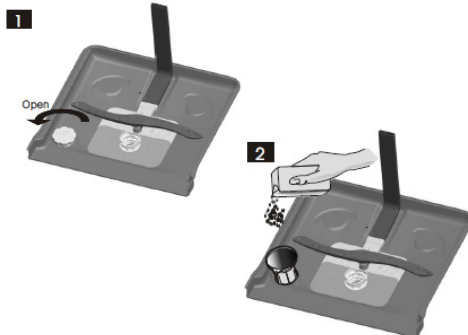
- Vergewissern Sie sich vor Inbetriebnahme, dass die auf dem Typenschild angegebenen Daten mit den Angaben Ihrer Stromversorgung übereinstimmen.
- Entfernen Sie alle Verpackungsmaterialien aus dem Innenraum des Gerätes.
- Bereiten Sie den Wasserenthärter vor.
- Füllen Sie 2 kg Salz in den Salzbehälter ein und gießen Sie Wasser ein, bis der Behälter voll ist.
- Füllen Sie den Klarspüler in den Behälter ein.



## Bedeutung der Entkalkung von Wasser

Damit der Geschirrspüler gut spülen kann, braucht er weiches Wasser (mit einem niedrigen Calciumgehalt). Sonst lagert sich auf dem Geschirr und im Inneren des Gerätes weißer Kalk ab. Dies kann die Qualität des Spülens, Trocknens und Klarspülens beeinträchtigen. Wenn das Wasser durch das Enthärtungssystem durchfließt, werden die für die Wasserhärte verantwortlichen Ionen beseitigt und das Wasser ist entsprechend weich, um die besten Spülergebnisse zu erzielen. Je nach dem Grad der Wasserhärte lagern sich die für die Wasserhärte verantwortlichen Ionen schnell innerhalb des Enthärtungssystems ab. Aus diesem Grunde muss das Enthärtungssystem aufgefrischt werden, damit es bei weiteren Spülvorgängen genauso effizient arbeitet. Zu diesem Zweck wird das Geschirrspülersalz verwendet.

hend - (1). Zuerst füllen Sie den Salzbehälter mit Salz (~1,5kg Salz) und Wasser (2) mit Hilfe des mitgelieferten Salztrichters voll auf (2). Schließen Sie den Deckel fest zu. Wenn die Salzanzeige im Bedienfeld aufleuchtet, füllen Sie Salz in den Salzbehälter erneut ein.



Verwenden Sie für Ihre Spülmaschine nur spezielles Salz, das für Geschirrspüler geeignet ist.

## Gießen Sie Wasser in den Salzbehälter mit Wasser nur beim ersten Gebrauch.

Verwenden Sie keinesfalls Speise- oder Tafelsalz. Die Funktionsweise des Salzbehälters kann sich im Laufe der Zeit verschlechtern. Nach dem Starten des Geschirrspülers wird der Salzbehälter mit Wasser aufgefüllt. Daher füllen Sie entkalkendes Salz vor dem Starten des Geschirrspülers ein. Dadurch wird das austretende Salz sofort beim Spülvorgang ausgespült. Wenn nach Einfüllen von Salz kein Geschirr gespült wird, sollte ein kurzer Spülvorgang mit einem ausgeräumten Geschirrspüler eingeschaltet werden, damit man Schäden des Geschirrspülers (Vorbeugen gegen Korrosion) durch Verschütten von Salz beim Auffüllen des Salzbehälters vermeidet.

## Salz einfüllen

Verwenden Sie nur das Geschirrspülersalz. Nehmen Sie dazu den unteren Geschirrkorb aus der Maschine und anschließend öffnen Sie den Schraubverschluss des Salzbehälters links dre-



## Teststreifen

Die Effizienz des Spülens im Geschirrspüler hängt von der Wasserhärte ab. Daher ist das Gerät mit einem System ausgerüstet, mit dem die Wasserhärte gesenkt wird. Die Effizienz des Spülens im Geschirrspüler steigt nach der richtigen Einstellung des Systems. Um den Grad der Wasserhärte in Ihrer Umgebung zu prüfen, setzen Sie sich bitte mit dem Wasserversorgungswerk in Verbindung oder ermitteln Sie den Grad der Wasserhärte mit dem Teststreifen (falls vorhanden).

Öffnen Sie die Packung mit den Teststreifen.	Lassen Sie das Wasser aus dem Wasserhahn ca.1 Minute laufen.	Halten Sie den Teststreifen gegen das Wasser ca. 1 Sekunde lang.	Danach schütteln Sie das Wasser von der Oberfläche des Teststreifens ab.	Warten Sie 1 Minute ab.	Bestimmen Sie den Grad der Wasserhärte im Geschirrspüler nach dem durchgeführten Test. Stufe 1 – kein Calcium Stufe 2 – sehr geringer Gehalt an Calcium Stufe 3 – geringer Gehalt an Calcium Stufe 4 – durchschnittlicher Gehalt an Calcium Stufe 5 – höherer Gehalt an Calcium Stufe 6 – hoher Gehalt an Calcium																		
					<table border="0"> <tr> <td>Level 1</td> <td></td> <td>No Lime</td> </tr> <tr> <td>Level 2</td> <td></td> <td>Very low lime content</td> </tr> <tr> <td>Level 3</td> <td></td> <td>Low lime content</td> </tr> <tr> <td>Level 4</td> <td></td> <td>Medium lime content</td> </tr> <tr> <td>Level 5</td> <td></td> <td>Lime content</td> </tr> <tr> <td>Level 6</td> <td></td> <td>High lime content</td> </tr> </table>	Level 1		No Lime	Level 2		Very low lime content	Level 3		Low lime content	Level 4		Medium lime content	Level 5		Lime content	Level 6		High lime content
Level 1		No Lime																					
Level 2		Very low lime content																					
Level 3		Low lime content																					
Level 4		Medium lime content																					
Level 5		Lime content																					
Level 6		High lime content																					

# VORBEREITUNG DES GERÄTES ZUM GEBRAUCH

## Spülmittel einfüllen

Öffnen Sie den Spülmittelbehälter, indem Sie den Sperrriegel drücken, wie es abgebildet wurde. (1) Im Spülmittelbehälter helfen Markierungslinien zur richtigen Dosierung des Spülmittels. Mit diesen Markierungslinien kann die richtige Menge des Spülmittels dosiert werden. Der Spülmittelbehälter fasst insgesamt 30 Gramm Spülmittel.

Öffnen Sie die Packung mit dem Spülmittel für Geschirrspüler und füllen Sie es in die größere Vertiefungsmulde (b) in einer Menge von 25 cm<sup>3</sup> wenn das Geschirr stärker verschmutzt ist, oder von 15 cm<sup>3</sup> wenn das Geschirr weniger verschmutzt ist, ein. (2) Wenn das Geschirr über eine längere Zeit ungespült steht oder bei eingetrockneten Speiseresten füllen Sie nach Beladen des Geschirrspülers (a) 5 cm<sup>3</sup> Spülmittel in Vertiefungsmulde für Vorspülen ein und starten Sie den Geschirrspüler. Je nach dem Verschmutzungsgrad des Geschirrs und je nach dem Grad der Wasserhärte kann es erforderlich sein, mehr Spülmittel einzufüllen.



## Mehrzweckspülmittel (z.B.: "2 in 1", "3 in 1" usw.)

Es gibt drei Arten von Spülmitteln:

1. auf Phosphatbasis mit Chlor,
2. auf Phosphatbasis ohne Chlor,
3. ohne Phosphat und Chlor.

Die neuesten Tabs sind gewöhnlich phosphatfrei. Da Phosphate wasserenthärtende Eigenschaften aufweisen, wird es empfohlen, Salz in den Behälter einzufüllen, selbst wenn die Wasserhärte 6°dH beträgt. Im Falle von hartem Wasser - wenn ein phosphatfreies Spülmittel verwendet wird - können am Geschirr und an Gläsern weiße Flecken vorkommen. Dem kann man vorbeugen, indem man die Menge des Spülmittels erhöht. Chlorfreie Spül-

mittel weisen eine schwächere weißmachende Wirkung auf. Bunte Flecken können nicht gründlich entfernt werden. Man sollte ein Spülprogramm mit einer höheren Spültemperatur wählen.

Im Allgemeinen liefern Mehrzweckspülmittel nur unter speziellen Anwendungsbedingungen befriedigende Ergebnisse. Diese Spülmittel enthalten den Klarspüler und/oder das Salz in bestimmten Mengen. Allerdings wird es bei Mehrzweckspülmitteln empfohlen, das Regenationssalz zu verwenden.

## Darauf müssen Sie achten, wenn Sie Produkte dieser Art verwenden:

- Prüfen Sie immer die Zusammensetzung des verwendeten Spülmittels und ob es sich dabei um ein Mehrzweckspülmittel handelt.
- Prüfen Sie, ob das verwendete Spülmittel dem Härtegrad des Leitungswassers, das im Geschirrspüler zum Einsatz kommt, entspricht.
- Befolgen Sie die Hinweise auf der Produktverpackung.
- Wenn Sie das Spülmittel in Form von Tabs verwenden, legen Sie es nie in den Besteckkorb. Legen Sie die Tabs immer in den Behälter für das Spülmittel.
- Die Verwendung dieser Spülmittel liefert gute Ergebnisse nur bei manchen Anwendungsarten. Bei Verwendung dieser Spülmittel setzen Sie sich mit deren Herstellern in Verbindung und erfragen Sie entsprechende Anwendungsbedingungen.
- Wenn die Bedingungen für den Einsatz dieser Mittel und die Einstellungen des Geschirrspülers entsprechend sind, spart man dabei an Salz und/oder Klarspüler.
- Sind die Spülergebnisse bei Verwendung der Spülmittel „2 in 1“ oder „3 in 1“ nicht befriedigend sind (Kalk- und Wasserflecken am Geschirr), setzen Sie sich mit dem Hersteller des jeweiligen Mittels in Verbindung. Die Reklamationen durch Einsatz von Mehrzweckspülmitteln sind von der Garantie des Geschirrspülers ausgeschlossen.



Empfohlene Gebrauchsweise: Um möglichst beste Spülergebnisse durch Einsatz von Mehrzweckspülmitteln zu erzielen, füllen Sie Salz und Klarspüler ein und stellen Sie die Wasserhärte und die Menge des Klarspülers auf die unterste Stufe ein.

Die Löslichkeit des Spülmittels in Form von Tabs verschiedener Hersteller kann hinsichtlich der Temperatur und der Zeit unterschiedlich sein. Daher wird es nicht empfohlen, Spülmittel in Form von Tabs für kurze Spülprogramme zu verwenden. Bei Kurzprogrammen benutzen Sie grundsätzlich Spülmittel in Pulverform.



Bewahren Sie die Spülmittel an einem trockenen und kühlen Ort auf und halten Sie Kinder von den Spülmitteln fern. Füllen Sie den Behälter mit dem Spülmittel direkt vor Einschalten des Gerätes auf.

# VORBEREITUNG DES GERÄTES ZUM GEBRAUCH

Warnung: Wenn bei Verwendung des Mehrzweckspülmittels Probleme vorkommen, die bisher unbekannt waren, setzen Sie sich direkt mit dem Hersteller des Spülmittels in Verbindung.

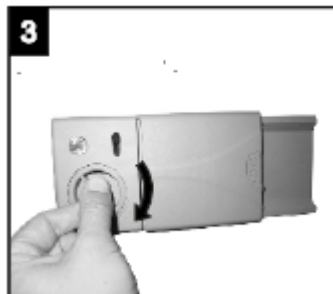
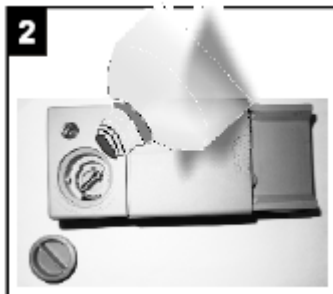
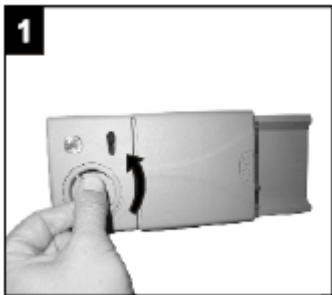
Aufhören mit der Verwendung der Mehrzweckspülmittel

- Füllen Sie Salz und Klarspüler in die Behälter ein.
- Stellen Sie die Wasserhärte auf die höchste Stufe (6) ein und starten Sie einen leeren Geschirrspüler.
- Wählen Sie die richtige Wasserhärte.
- Machen Sie entsprechende Einstellungen für den Klarspüler.

## Füllen des Klarspülbehälters und Auswahl der Einstellungen

Den Klarspüler verwendet man, um die Entstehung von weißen Wasserflecken, Kalkflecken, weißen Streifen, die am Geschirr entstehen können, zu verhindern sowie um die Qualität des Trocknungsprozesses zu steigern. Im Gegensatz zur üblichen Meinung dient er nicht zur dazu, glänzendes Geschirr zu erreichen, sondern auch dazu, das Geschirr ausreichend zu trocknen. Aus diesem Grunde achten Sie darauf, ob im Behälter eine ausreichende Menge an Klarspüler für den Einsatz in den Hausgeschirrspülern vorhanden ist. Wenn die Klarspüleranzeige im Bedienfeld aufleuchtet, füllen Sie den Behälter mit dem Klarspüler auf. Zum Einfüllen des Klarspülers öffnen Sie den Klarspülbehälter, indem Sie den Deckel durch Abdrehen abnehmen (1). Füllen Sie Klarspüler in den Behälter ein, bis die Anzeige des Klarspülers dunkel wird; (4) anschließend setzen Sie den Deckel auf und drehen Sie ihn, bis die Markierungen übereinstimmen. Bei der Prüfung des Niveaus des Klarspülers am Behälter kann man prüfen, ob es im Geschirrspüler eine ausreichende Menge des Klarspülers gibt. Ist die Anzeige (4) dunkel, bedeutet dies, dass es im Behälter den Klarspüler gibt. Ist die Anzeige (4) hell, bedeutet dies, dass der Behälter aufgefüllt werden muss.

Der Regler des Niveaus des Klarspülers kann im Bereich von 1 bis 6 eingestellt werden. Werkseitig wurde die Einstellung für den Klarspüler auf Position 4 vorgenommen. Stellen Sie die höchste Position des Reglers ein, wenn nach dem Spülvorgang weiße Flecken zu sehen sind; wenn nach dem Wegwischen mit der Hand am Geschirr blaue Flecken zu sehen sind, stellen Sie die niedrigste Position des Reglers ein.



- voll
- $\frac{3}{4}$  der Füllung
- $\frac{1}{2}$  der Füllung
- $\frac{1}{4}$  der Füllung (nachfüllen)
- leer



Warnung: Verwenden Sie nur Klarspüler, die für Hausgeschirrspüler bestimmt sind. Die Überreste des Klarspülers, die beim Überfüllen verschüttet wurden, können zur Bildung von Schaum in großen Mengen führen und dadurch verringern sie die Spülqualität. Daher muss die verschüttete Menge des Klarspülers mit einem Tuch weggewischt werden.

# VORBEREITUNG DES GERÄTES ZUM GEBRAUCH

## Spülmittelbehälter schließen

Wenn das Geschirr nicht stark verschmutzt ist, kann man weniger Spülmittel als empfohlen verwenden.

- Spülmittelbehälter

Den Deckel drücken (1), bis er einrastet (2).

- Bei Verwendung von Geschirrspültabs die vom Hersteller auf der Verpackung angegebenen Hinweise zur Platzierung der Tabs im Geschirrspüler lesen (z.B. Besteckkorb, Spülmittelbehälter usw.).

Den Deckel des Spülmittelbehälters schließen, selbst wenn Tabs verwendet werden.





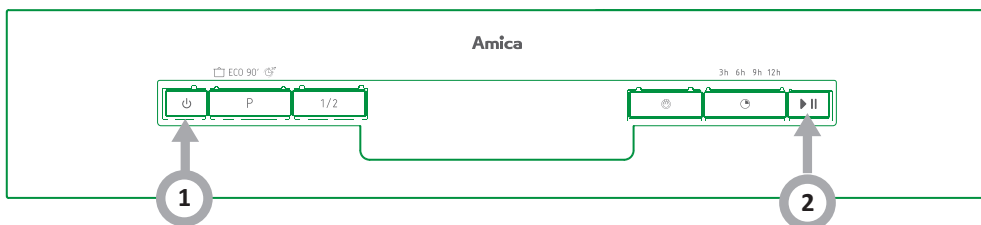
# VORBEREITUNG DES GERÄTES ZUM GEBRAUCH

Tabelle mit Angaben zur Wasserhärte

Wasserhärte	Deutsche Grade dH	Französische Grade dF	Britische Grade dE	Wert der Wasserhärte
1	0~5	0~9	0~6	H1
2	6-11	10-20	7-14	H2
3	12-17	21-30	15-21	H3
4	18-22	31-40	22-28	H4
5	23-34	41-60	29-42	H5
6	35-55	61-98	43-69	H6

Liegt die Wasserhärte über den maximalen Werten, die in der Tabelle angegeben wurden, oder wenn das Brunnenwasser verwendet wird, ist es empfohlen, Filter und Anlagen zur Wasseraufbereitung einzusetzen.

**ACHTUNG:** Werkseitige Einstellungen des Gerätes sind an die Wasserhärte auf Stufe 3 angepasst.



1. Schalten Sie das Gerät ein;

2. Innerhalb von 60 Sekunden nach dem Einschalten des Geschirrspülers drücken Sie die Taste Start/Pause und halten Sie diese über 5 Sekunden gehalten.

3. Drücken Sie die Taste Start/Pause, um eine entsprechende, an lokale Bedingungen angepasste Einstellung wählen. Möglich sind folgende Einstellungen:  
H1->H2->H3->H4->H5->H6;

4. Um die Einstellung zu beenden, drücken Sie die Taste Start/Pause.



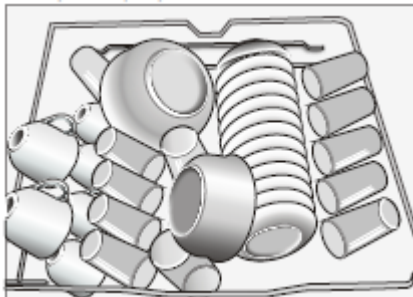
## Verbrauch von Spülmitteln

Verwenden Sie ein Spülmittel, das für Hausgeschirrspüler bestimmt sind. Im Handel sind Spülmittel für Hausgeschirrspüler in Pulver-, Gel- und Tablettenform erhältlich. Füllen Sie das Spülmittel in den Behälter vor dem Starten des Geschirrspülers ein. Bewahren Sie die Spülmittel an einem trockenen und kühlen Ort auf und halten Sie Kinder von den Spülmitteln fern. Überfüllen Sie den Spülmittelbehälter nicht; sonst können zu große Mengen Spülmittel Kratzer an Gläsern und ähnlichem Geschirr verursachen und lösen sich eventuell nicht komplett auf. Falls Sie mehr Informationen zu dem verwendeten Spülmittel benötigen, setzen Sie sich mit dessen Hersteller direkt in Verbindung.

# EINRÄUMEN VON GESCHIRR

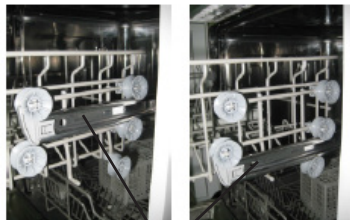
## Oberer Geschirrkorb

Der obere Geschirrkorb wurde zum Spülen von feinen Arten von Geschirr wie Gläser, Tassen, Teller usw. entwickelt. Das Geschirr, das im oberen Geschirrkorb platziert wird, sollten weniger verschmutzt sein als das Geschirr im unteren Geschirrkorb. Zusätzlich dürfen horizontal lange Gabeln, Messer und Löffel eingeräumt werden, so dass sie die Sprüharme beim Drehen nicht blockieren.



Heben des Geschirrkorbs in die obere Position

Drücken des Hebels nach oben zum Absenken des Geschirrkorbs



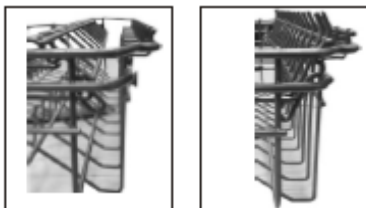
Verstellung des Hebels

## Unterer Geschirrkorb

Der untere Geschirrkorb ist für Teller, Schüssel, Töpfe usw. bestimmt. Vergewissern Sie sich, dass das Geschirr im unteren Geschirrkorb den Sprüharm nicht blockiert und dieser sich ungehindert drehen kann. Der untere Geschirrkorb ist auch für großes Geschirr und Geschirr, das mehr Spülaufwand benötigt wie Töpfe, Pfannen, Topfdeckel, Halbschüssel usw. bestimmt. Räumen Sie das Geschirr immer mit dem Boden nach oben, damit das Wasser im Geschirr nicht stehen bleibt, ein.

## Zusammenklappen der Ablagen für Becher

Mit diesen Ablagen lässt sich das Volumen des oberen Geschirrkorbs erweitern. Auf den Ablagen können Gläser und Becher platziert werden.

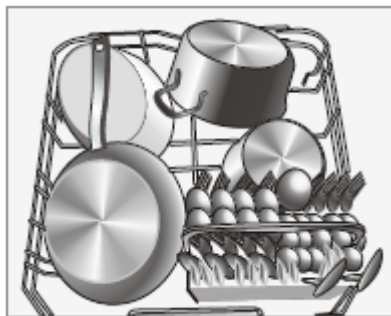


## Höhenverstellung des beladenen oberen Geschirrkorbs

Die Höhe des oberen Geschirrkorbes kann verstellt werden, damit mehr Platz für größeres Geschirr sowohl im oberen als auch im unteren Korb geschaffen wird. Die Höhe des oberen Geschirrkorbs kann durch Heben des Korbs in die obere Position und durch Ziehen des Hebels nach oben zum Absenken des unteren Geschirrkorbs verstellt werden, siehe dazu die Abbildung unten.



Das Geschirr ist so einzuräumen, dass es den Sprüharm nicht blockiert.



## Zusammenklappen der Elemente des unteren Geschirrkorbs

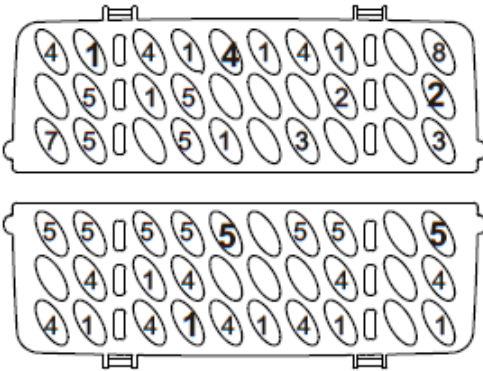
Zur besseren Einräumung der Töpfe und Bratpfannen können die Elemente zusammengeklappt werden, wie es in der Abbildung geschildert wurde.



# EINRÄUMEN VON GESCHIRR

## Besteckkorb

Das Besteck sollte in den Besteckkorb und zwar getrennt und in entsprechender Lage eingeräumt werden. Achten Sie dabei, dass das Besteck nicht übereinander liegt, sonst lassen sich gute Spülergebnisse nicht erreichen.



Um möglichst beste Spülergebnisse zu erreichen, legen Sie das Besteck in den Korb und achten Sie darauf, dass:

- es nicht übereinander liegt,
- es nach oben gestellt sind,
- lange Besteckteile sich in der Mitte befinden..

**⚠ Achtung:** Das Besteck darf aus dem Besteckkorb nicht hinausragen.



# EINRÄUMEN VON GESCHIRR

## Standardbeladung und Prüfergebnisse

### Volumen:

Oberer und unterer Geschirrkorb: 12 Gedeckteile Bringen Sie den oberen Geschirrkorb in die obere Position. Die Tassen legen Sie auf die Ablagen.

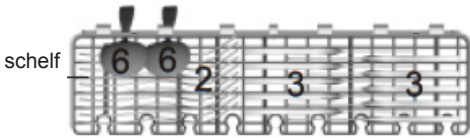
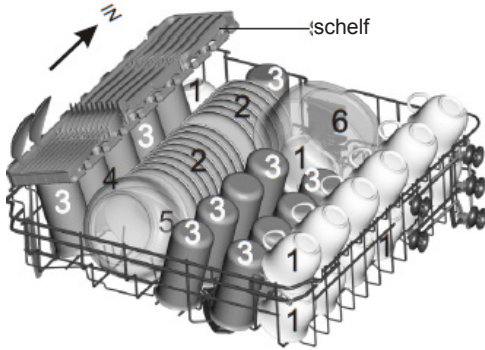
### Spülmittel/Klarspüler

5+30g, laut Normen EN 50242, IEC 436 (internationale Normen) / Regelung zur Dosierung des Klarspülers: 6

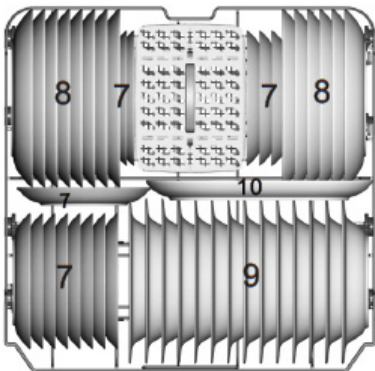
### Programmtest

Eco, laut Norm EN 50242 (internationale Normen)

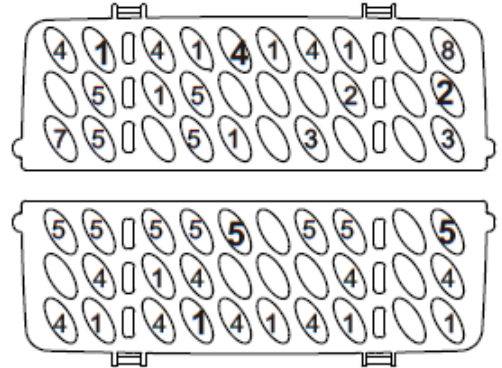
### Oberer Geschirrkorb



### Unterer Geschirrkorb



### Besteckkorb



Esslöffel



Gabeln



Messer



Teelöffel



Dessertlöffel



Salatlöffel



Salatgabeln



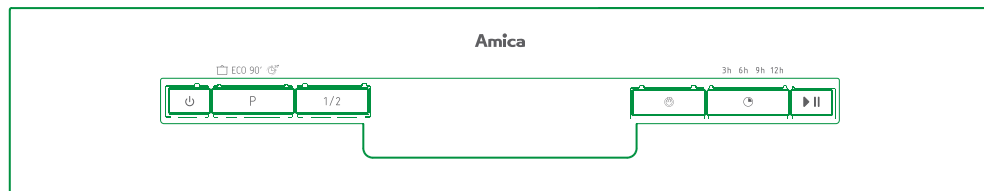
Soßenlöffel

### Informationen für Prüfungen laut Norm EN 50242

Volumen - 12 Standard-Geschirrssets  
 Lage des oberen Geschirrkorbs - untere Position  
 Programm - Eco  
 Einstellung der Menge des Klarspülers - 6  
 Einstellung des Reglers für Wasserhärte - H3

# EINSCHALTEN DES GERÄTS UND PROGRAMMAUSWAHL

## Einschalten des Gerätes



1. Ziehen Sie den unteren und oberen Geschirrkorb heraus, ordnen Sie das Geschirr ein und schieben Sie die Geschirrkörbe wieder hinein.

Es wird empfohlen, dass zuerst der untere und anschließend der obere Geschirrkorb beladen werden (siehe: Kapitel "Beladung des Geschirrspülers").

2. Füllen Sie das Spülmittel ein (siehe: Kapitel "Salz, Spülmittel und Klarspüler").

3. Stecken Sie den Stecker in die Steckdose. Wechselspannungsversorgung 220-240 V/50 Hz, Steckdose 10A 250VAC. Stellen Sie sicher, dass die Wasserversorgung angeschlossen und auf maximalen Druck eingestellt ist.

4. Schließen Sie die Tür und drücken Sie die Ein-/Aus-Taste.

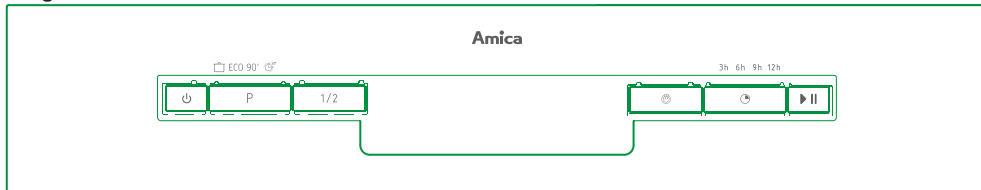
5. Drücken Sie die Programmwahltaste, die Spülprogramme werden in folgender Reihenfolge gewechselt:

**ECO->90 Min.->Schnell->Intensiv->ECO;**

Drücken Sie anschließend die Taste Start / Pause und der Spülvorgang beginnt.

# EINSCHALTEN DES GERÄTS UND PROGRAMMAUSWAHL

## Programmwechsel



### Bedingung:

1. Der Spülvorgang, der gerade läuft, kann nur dann gewechselt werden, wenn es erst seit Kurzem läuft. Sonst kann es sein, dass das Spülmittel schon aus dem Behälter freigesetzt wurde und das Spülwasser bereits abgepumpt wird. In diesem Fall muss der Spülmittelbehälter nachgefüllt werden (siehe Kapitel „Nachfüllen des Spülmittelbehälters“).

2. Drücken Sie die Taste Start / Pause, der Geschirrspüler befindet sich im Standby-Modus, halten Sie die Programmwahltaste länger als 3 Sekunden gedrückt, um die Einstellung des Spülvorgangs zu ändern (siehe: Kapitel „Starten des Spülvorgangs“).



Wird die Tür während des Spülvorgangs geöffnet, wird der Vorgang gestoppt. Die Programmwahlanzeige blinkt und das Tonsignal ertönt alle 60 Sekunden, bis die Tür geschlossen wird. Nachdem die Tür geschlossen worden ist, setzt das Gerät den Vorgang nach Ablauf von 10 Sekunden fort. Das Gerät verfügt über die Speicherfunktion und das gewählte Spülprogramm wird nach dem Stromausfall fortgesetzt.

Weiteres Geschirr kann jederzeit vor dem Öffnen des Spülmittelbehälters eingeräumt werden.

1. Die Taste Start/Pause drücken.
2. Die Tür leicht öffnen, um den Spülvorgang zu stoppen.
3. Nachdem die Sprüharme stehen geblieben sind, kann die Tür ganz geöffnet werden.
4. Das Geschirr hineinstellen.
5. Die Tür schließen.
6. Die Taste Start/Pause drücken und der Geschirrspüler nimmt den Betrieb wieder auf.

### Nach dem Ende des Spülprogramms

Am Ende des Spülvorgangs ertönt ein Tonsignal von 8 Sekunden und anschließend endet der Vorgang. Schalten Sie das Gerät mit dem Stromversorgungstaste aus, drehen Sie den Wasserzulauf zu und öffnen Sie die Tür. Warten Sie mit dem Ausräumen des Geschirrs ein paar Minuten ab, damit es nicht herausgenommen wird, wenn sie noch heiß ist und schneller zerspringen können. Das Geschirr ist dann auch besser getrocknet.

• Abschalten des Geschirrspülers

Der Spülvorgang gilt dann als beendet, wenn die Kontrollleuchte des Spülprogramms leuchtet, aber nicht blinkt.

1. Schalten Sie den Geschirrspüler durch Drücken der Ein-/Aus-Taste ab.

2. Drehen Sie den Wasserhahn am Wasserzulauf zu!

• Öffnen Sie vorsichtig die Tür.

Heißes Geschirr ist besonders schlagempfindlich. Bevor das Geschirr herausgenommen wird, soll es daher ca. 15 Minuten lang abkühlen.

Öffnen Sie die Tür, lassen Sie sie leicht geöffnet und warten Sie ein paar Minuten ab, bevor das Geschirr herausgenommen wird. Dadurch ist es kühler und besser getrocknet.

• Ausräumen des Geschirrs

Es ist ganz normal, wenn der Geschirrspüler im Inneren nass ist.

Räumen Sie zuerst den unteren und dann den oberen Geschirrkorb aus. Dadurch vermeiden Sie, dass das Wasser vom oberen Korb auf das Geschirr im unteren Korb tropft.

### WARNUNG!

Es ist gefährlich, die Tür während des Spülvorgangs zu öffnen, weil heißes Wasser zu Verbrennungen führen kann.

# TABELLE DER SPÜLPROGRAMME

Tabelle\*:

Name des Programms	Intensiv	**ECO	90°	Kurz
Temperatur	60 ° C	45 ° C	65 ° C	45 ° C
Art der Verschmutzung	Stark verschmutztes Geschirr mit eingetrockneten Speiseresten	Geschirr aus Glas oder Porzellan - leicht verschmutzt	Leicht verschmutztes Geschirr, die volles Trocknen nicht erfordern	Kurzprogramm für leicht verschmutztes Geschirr ohne Trocknen
Stufe der Verschmutzung	stark verschmutzt	leicht verschmutzt	leicht verschmutzt	leicht verschmutzt
Menge des Spülmittels	5g /25g (1 oder 2 Stück)	5g /25g (1 oder 2 Stück)	30g (1 Stück)	25g



Programmdauer (Min.)	170	190	90	30
Stromverbrauch (kWh)	1.6	0.96	1.35	0.75
Wasserverbrauch (l)	18,5	11	12,5	11

\*\* Referenzprogramm für Prüfinstitute Prüfungen laut Norm EN 50242.

\* Die in der Tabelle angegebenen Werte für Programmdauer, Stromverbrauch und Wasserverbrauch wurden unter Laborbedingungen ermittelt. Die tatsächlichen Werte können gewisse Abweichungen aufweisen.

# REINIGUNG UND PFLEGE

Eine regelmäßige Reinigung Ihres Geschirrspülers verlängert seine Lebensdauer und vermindert die Entstehung von Störungen.

Im Inneren des Geschirrspülers können sich Fett und Kalk ablagern. In diesem Falle  
- Füllen Sie das Spülmittelbehälter auf, räumen Sie kein Geschirr ein, wählen Sie ein Programm mit hoher Temperatur aus und starten Sie anschließend das Gerät. Sollten keine zufriedenstellenden Spülergebnisse erzielt werden, verwenden Sie ein spezielles Reinigungsmittel, das im Handel erhältlich ist. (Reinigungsmittel, die von den Herstellern chemischer Mittel speziell für Geschirrspüler hergestellt werden).

## Reinigung der Abdichtungen in der Tür des Geschirrspülers

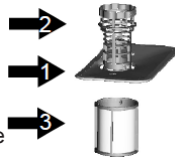
Um allfällige Verunreinigungen in der Abdichtung der Tür zu beseitigen, wischen Sie die Abdichtungen mit einem feuchten Tuch.

## Reinigung des Geschirrspülers

Reinigen Sie die Filter und Sprüharme mindestens einmal pro Woche. Ziehen Sie den Netzstecker und schließen Sie den Wasserhahn, bevor Sie Ihr Gerät reinigen. Verwenden Sie für die Reinigung keine harten Mittel. Reinigen Sie das Gerät mit einem milden Waschmittel und einem feuchten Tuch.

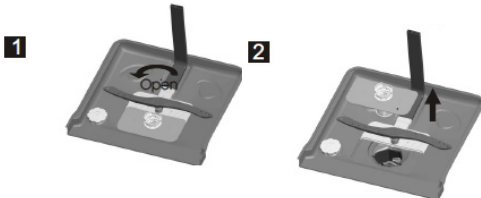
### Filter

Prüfen Sie, ob im Grob- und Feinfilter keine Speisereste geblieben sind. Gibt es in den Filtern Speisereste, nehmen Sie die Filter heraus und reinigen Sie diese gründlich unter fließendem Wasser.



1. Hauptfilter
2. Grobfilter
3. Feinfilter / Microfilter

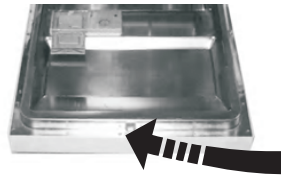
1. Nehmen Sie den unteren Geschirrkorb aus dem Gerät heraus.
2. Drehen Sie das Grobfilter nach links und ziehen ihn nach oben heraus.
3. Nehmen Sie den Filtersatz heraus.
4. Nehmen Sie das Microfilter aus dem Grobfilter heraus.
5. Reinigen Sie die Filter gründlich unter fließendem Wasser. Nehmen Sie gegebenenfalls eine Bürste zu Hilfe.
6. Setzen Sie die Filter im umgekehrten Reihenfolgen wieder ein.
7. Setzen Sie das Filtersatz wieder in das Gerät ein. Drehen Sie anschließend den Grobfilter nach rechts.



- Lassen Sie Ihren Geschirrspüler nicht ohne Filter laufen.
- Achten Sie auf einen korrekten Einbau Ihrer Filter, sonst wird die Spülfizienz gesenkt.
- Die Sauberkeit der Filter ist für den korrekten Betrieb Ihres Geschirrspülers von großer Bedeutung.

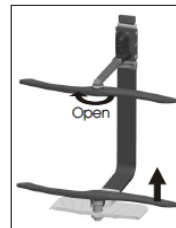
## Reinigung des Türverschlusses

Den Türverschluss und dessen Umgebung wischen Sie nach jedem Spülvorgang mit einem Tuch und einem feinen Reinigungsmittel trocken. Setzen Sie den Verschluss nicht unter Wasser. Für die Reinigung verwenden Sie bitte keine Sprühmittel, denn diese können den Türverschluss und die im Inneren befindlichen Elemente beschädigen.



## Sprüharme

Kontrollieren Sie, ob die Austrittsdüsen im oberen und unteren Sprüharm nicht verstopft sind. Wenn sie verstopft sind, nehmen Sie die Sprüharme ab und reinigen Sie diese unter fließendem Wasser. Ziehen Sie den unteren Sprüharm nach oben ab. Lösen Sie die Befestigungsschraube des oberen Sprüharms und ziehen den Sprüharm ab. Achten Sie bei der Montage des Sprüharms auf den festen Sitz der Befestigungsschrauben.



## Reinigung des Filters im Wasserzulauf

Das Wasser wird durch das Filter am Wasserzulaufschlauch gefiltert, damit die Schäden am Gerät durch Verschmutzungen (Sand, Lehm, Rost usw.) die manchmal mit dem Wasser aus dem Wasserversorgungsnetz oder aus der internen Installation kommen, vermeiden können; dadurch vermeiden Sie Gelbwerden und Entstehung von Ablagerungen nach dem Spülen. Überprüfen Sie das Filter und den Schlauch von Zeit zu Zeit und reinigen Sie bei Bedarf diese Elemente. Um das Filter zu reinigen, schließen Sie den Wasserhahn und schrauben Sie die Wasserzuleitung ab. Nehmen Sie das Filter aus dem Schlauch heraus und reinigen Sie es am Wasserhahn. Setzen Sie das gereinigte Teil wieder ein. Befestigen Sie die Wasserzuleitung wieder am Wasserhahn.



# FEHLERCODES UND VORGEHENSWEISE BEI STÖRFÄLLEN

## Bedeutung der Anzeigen der Programmauswahl:

- a) alle Anzeigen sind ausgeschaltet - Standby
- b) eine Programmanzeige leuchtet dauernd - Pause oder Warten aufs Einschalten des Programms
- c) eine Programmanzeige blinkt - das Gerät ist in Betrieb.
- d) Schnelles Blinken - Fehler (siehe: Tabelle)

FEHLERCODE	BESCHREIBUNG DES FEHLERS	MASSNAHMEN
Schnell	Längere Wassereinflusszeit.	Das Ventil ist zu, der Wassereinfluss ist blockiert oder der Wasserdruck ist zu niedrig.
90Min.+Schnell	Die erforderliche Temperatur wurde nicht erreicht.	Störung des Heizelements.
ECO	Der Geschirrspüler ist überfull.	Der Bestandteil des Geschirrspülers ist undicht.

### Wenn eine der Kontrollleuchten des Programms leuchtet und die Kontrollleuchte Start/Pause blinkt

- Die Tür des Geschirrspülers ist offen, die Tür schließen.

### Wenn das Spülprogramm nicht gestartet werden kann

- Prüfen Sie, ob der Netzstecker angeschlossen ist.
- Prüfen Sie die Sicherungen der internen Installation.
- Vergewissern Sie sich, dass der Wasserhahn geöffnet ist.
- Vergewissern Sie sich, dass die Tür des Gerätes geschlossen ist.
- Vergewissern Sie sich durch Drücken der On/Off-Taste, dass der Geschirrspüler abgeschaltet ist.
- Vergewissern Sie sich, dass das Filter der Wasserzuleitung und die Filter im Inneren des Geschirrspülers sauber sind.

### Wenn die Kontrollleuchten nach dem Spülende nicht erlöschen

- Die Taste On/Off wurde nicht gedrückt.
- Wenn Überreste von Spülmittel im Spülmittelbehälter verbleiben
- Das Spülmittel wurde in einen nassen Behälter eingefüllt.

### Wenn das Wasser nach Ende des Spülvorgangs im Geschirrspüler verbleibt

- Der Ablaufschlauch ist verstopft oder verdreht.
- Die Filter sind verstopft.
- Das Programm ist noch nicht beendet.

### Wenn der Betrieb des Geschirrspülers während des Spülvorgangs unterbrochen wird

- Stromausfall
- Keine Wasserzuführung
- Das Programm kann sich im Standby-Modus befinden.

### Wenn man beim Spülen Stöße oder Schläge hört

- Das Geschirr wurde nicht ordnungsgemäß eingeräumt.
- Der Sprüharm berührt das Geschirr.

### Wenn Speisereste am Geschirr haften

- Das Geschirr wurde nicht ordnungsgemäß eingeräumt, das Wasser gelangte nicht an alle Stellen.
- Der Korb war überladen.
- Das Geschirr berührte sich.
- Zu wenig Spülmittel.

## PRAKTISCHE HINWEISE UND NÜTZLICHE TIPPS

- Der gewählte Spülvorgang war nicht geeignet und war eher zu fein..
- Der Sprüharm ist mit Speiseresten verstopft.
- Die Filter sind verstopft.
- Die Filter sind falsch montiert.
- Die Entleerungspumpe ist verstopft.

### Wenn weiße Flecken am Geschirr vorkommen

- Zu wenig Spülmittel
- Die Einstellung der Menge des Klarspülers wurde auf einer sehr niedrigen Stufe vorgenommen.
- Trotz sehr hoher Wasserhärte wird kein spezielles Salz verwendet.
- Die Einstellung für das Enthärtungssystem ist auf einer sehr niedrigen Stufe vorgenommen.
- Der Deckel des Salzbehälters ist nicht ordnungsgemäß geschlossen.

### Wenn das Geschirr nicht trocken wird

- Es wurde ein Programm gewählt, in dessen Rahmen das Geschirr nicht getrocknet wird.
- Es wurde eine zu niedrige Menge des Enthärtungsmittels eingestellt.
- Das Geschirr wurde zu schnell aus dem Geschirrspüler herausgenommen.

### Wenn Rostflecken am Geschirr vorkommen

- Die Qualität des Geschirrs aus nichtrostendem Stahl ist niedrig.
- Zu viel Salz im Wasser für Klarspülen.
- Der Deckel des Salzbehälters ist nicht ordnungsgemäß geschlossen.
- Zu viel Salz wurde im Inneren des Geschirrspülers beim Auffüllen des Salzbehälters verschüttet.
- Das Gerät ist falsch geerdet.

**Wenn das Problem nicht behoben werden konnte oder wenn ein Fehler aufgetreten ist, der vorstehend nicht geschildert wurde, setzen Sie sich bitte mit dem Servicezentrum in Verbindung.**

### Erklärung des Herstellers

Der Hersteller erklärt hiermit, dass das Gerät die grundlegenden Anforderungen erfüllt, die in den nachfolgend genannten Europäischen Richtlinien angeführt werden:

- Niederspannungsrichtlinie - 2014/35/UE,
- Richtlinie über Elektromagnetische Verträglichkeit - 2014/30/UE,
- Ökodesign- Richtlinie 2009/125/EC,
- RoHS- Richtlinie 2011/65/UE,

und dass das Erzeugnis deshalb mit dem **CE**-Zeichen gekennzeichnet und für das Gerät eine Übereinstimmungserklärung ausgestellt wurde, die den Marktaufsichtsorganen zur Verfügung gestellt wurde.

**PRODUKTDATENBLATT NACH VERORDNUNG DER KOMMISSION DER EU  
1059/2010**

Name oder Warenzeichen des Lieferanten	Amica
Bezeichnung des Typs	EGSP 14797 E
Nennkapazität	12
Energieeffizienzklasse <sup>1</sup>	A+
Jährlicher Energieverbrauch in kWh (AEC) (280 Zyklen) <sup>1</sup>	273
Energieverbrauch (Et) des Standardreinigungszyklus; (kWh pro Zyklus)	0,96
Leistungsaufnahme im Aus-Zustand (W) (Po)	0,45
Leistungsaufnahme im unausgeschalteten Zustand (W) (Pi)	0,49
Gewichteter jährlicher Wasserverbrauch (AWC) (280 Zyklen) <sup>3</sup>	3220
Trocknungseffizienzklasse <sup>4</sup>	A
Bezeichnung des Standardprogramms <sup>5</sup>	Eco
Programmdauer des Standardreinigungszyklus [Min]	190
Dauer des unausgeschalteten Zustands [Min]	-
Luftschallemissionen in dB (A)	49
Ist der Haushaltsgeschirrspüler für den Einbau bestimmt?	Y
Höhe [mm]	815
Höhe (ohne Arbeitsplatte) [mm]	815
Breite [mm]	598
Tiefe [mm]	575
Versorgungsspannung/Frequenz	230 V / ~ 50 Hz / 10A
Druck des Zulaufwassers	0.4-10 bar = 0.04-1 Mpa
Gesamtleistung [W]	1930
Leistung des Heizelements [W]	1800
Leistung der Spülpumpe [W]	98
Leistung der Ablasspumpe [W]	30
Sicherung [A]	10
Nettogewicht [kg]	33

- 1) A+++ (die höchste Energieeffizienzklasse) bis D (die niedrigste Energieeffizienzklasse)  
2) Jährlicher Energieverbrauch, auf Grundlage von 280 Standardreinigungszyklen mit Auffüllen mit Kaltwasser und von Energieverbrauch in Sparprogrammen. Der tatsächliche Energieverbrauch hängt von der Art des Betriebs des Gerätes ab.  
3) Jährlicher Wasserverbrauch, auf Grundlage von 280 Standardreinigungszyklen. Der tatsächliche Energieverbrauch hängt von der Art des Betriebs des Gerätes ab.  
4) A (die höchste Effizienzklasse) bis G (die niedrigste Effizienzklasse)  
5) Dieses Programm ist für das Spülen von normal verschmutztem Geschirr und es ist auch das effizienteste Programm, wenn man den Energie- und Wasserverbrauch für das Geschirr dieser Art berücksichtigt.

In der aktuellen Version erfüllt das Gerät zum Zeitpunkt der Lieferung folgende europäischen Normen und Anforderungen der Richtlinien:

- LVD 2014/35/UE
- EMC2014/30/UE
- EUP 2009/125/EC

Die vorstehenden Werte wurden laut Normen unter bestimmten Betriebsbedingungen ermittelt. Die Ergebnisse können sich je nach der Menge und Verschmutzung des Geschirrs, der Wasserhärte, der Menge des Spülmittels usw. wesentlich voneinander unterscheiden.

Diese Bedienungsanleitung wurde unter Zugrundelegung der Normen und der Vorschriften der Europäischen Union erstellt.

Der Hersteller behält sich das Recht vor, konstruktionsbezogene und technische Änderungen vorzunehmen.

# MONTAGE DES GERÄTES IN DER NISCHE DES MÖBELSTÜCKS

## Vorbereitung der Installation

Der zu installierende Geschirrspüler sollte sich nah am bestehenden Wasser- und Abwasseranschluss sowie an der Stromversorgung befinden.

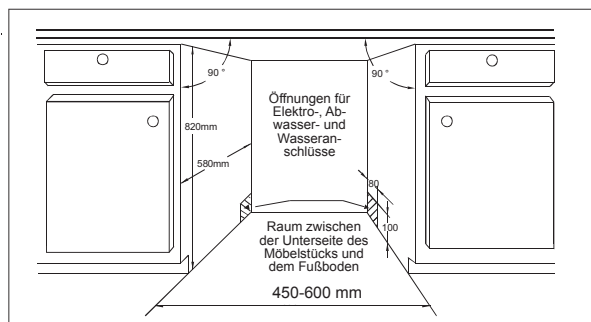
Um die Ablaufschläuche des Geschirrspülers problemlos anzuschließen, wählen Sie einen dafür geeigneten Bereich in der Nische.

Hinweis: Prüfen Sie das beiliegende Montagezubehör (Montagehaken für die Frontblende, Schraube)

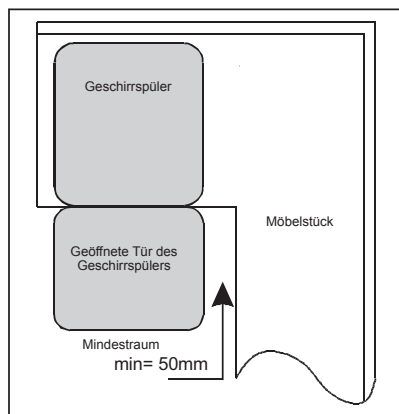
Bitte lesen Sie unbedingt die ganze Installationsanleitung durch.

- Abbildungen für die Abmessungen der Nische und Standort für die Installation des Geschirrspülers Die Vorbereitungen sind vor dem Aufstellen des Geschirrspülers am Ort dessen Installation zu treffen.
- 1 Wählen Sie den Standort nah am Spülbecken, damit die Installation des Zulauf- und Ablaufschlauchs leichter erfolgen kann (siehe: Abbildung 1).
  - 2 Wird der Geschirrspüler in der Ecke der Nische installiert, sollte fürs Öffnen der Tür ein bestimmter Freiraum gewährleistet werden (siehe: Abbildung 2).

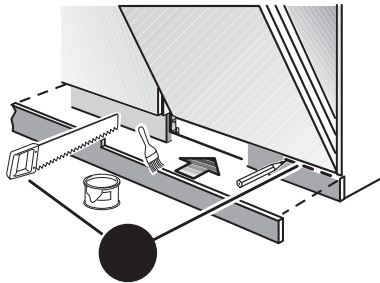
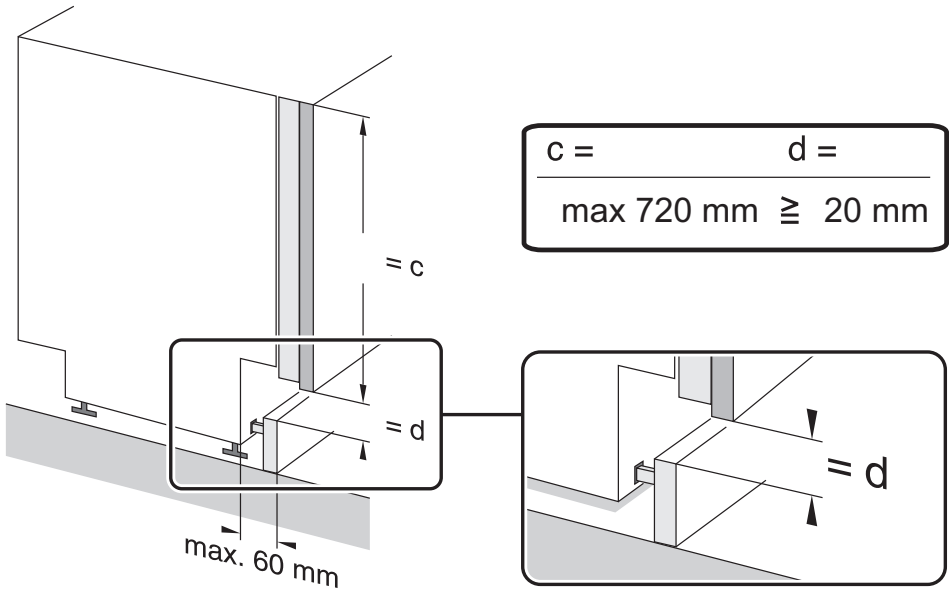
[Abbildung 1]  
Abmessungen der verfügbaren Nische unter 5mm zwischen der Oberfläche des Geschirrspülers und dem Möbelstück und der am Möbelstück anliegenden Außentür.



[Abbildung 2]  
Mindestentfernung beim Öffnen der Tür.



# MONTAGE DES GERÄTES IN DER NISCHE DES MÖBELSTÜCKS

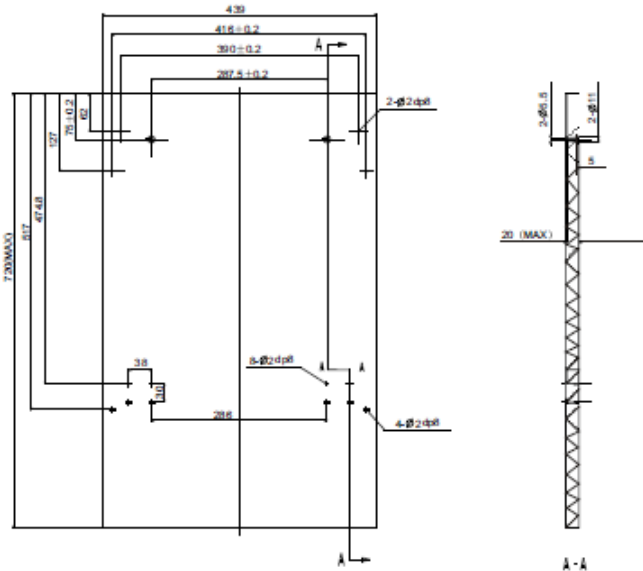


**HINWEIS:** Wegen der Bauweise des Umbauschranks muss möglicherweise die Sockelleiste entsprechend zugeschnitten werden.

# MONTAGE DES GERÄTES IN DER NISCHE DES MÖBELSTÜCKS

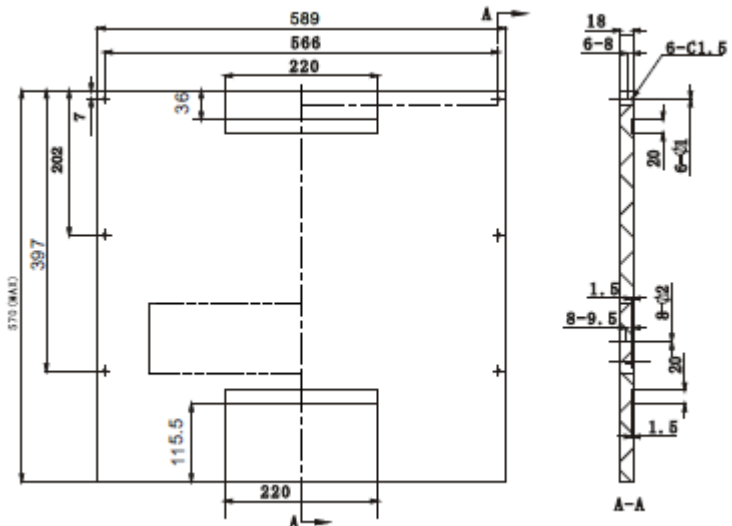
- Abmessungen und Installation der Frontblende
- Die Frontblende aus Holz kann gemäß der Abbildung 3a oder 3b (je nach der Breite des Gerätes) vorbereitet werden.

[Abbildung 3a]  
Modelle mit einer Breite von 45cm - die Frontblende sollte nach den in der Abbildung angegebenen Abmessungen vorbereitet werden.



(Einheit: mm)

[Abbildung 3b]  
Die Modelle mit einer Breite von 60cm - die Frontblende sollte nach den in der Abbildung angegebenen Abmessungen vorbereitet werden.

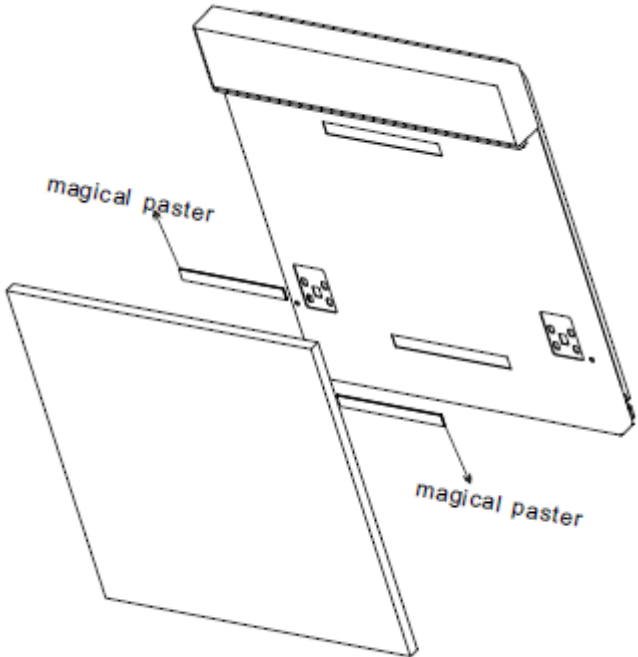


(Einheit: mm)

# MONTAGE DES GERÄTES IN DER NICHE DES MÖBELSTÜCKS

2 Installieren Sie den Montagehaken in der Frontblende und setzen Sie den Haken in den Türspalt des Geschirrspülers ein (siehe: Abbildung 4a). Nach dem Ausrichten der Frontblende montieren Sie diese an der Außentür mit Stiften und Schrauben (siehe: Abbildung 4b).

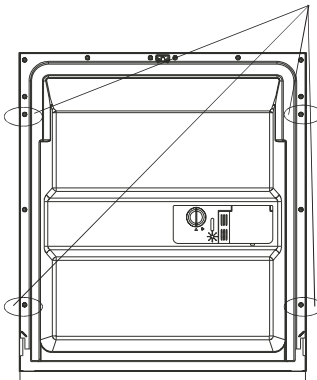
[Abbildung 4a]  
Installation der Frontblende



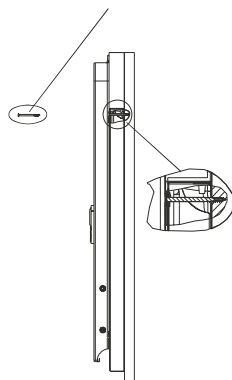
[Abbildung 4b]  
Installation der Frontblende aus Holz

- 1 Nehmen Sie vier kurze Stifte heraus.
- 2 Befestigen Sie vier lange Stifte.

Nehmen Sie vier kurze Stifte heraus.



Befestigen Sie vier lange Stifte.



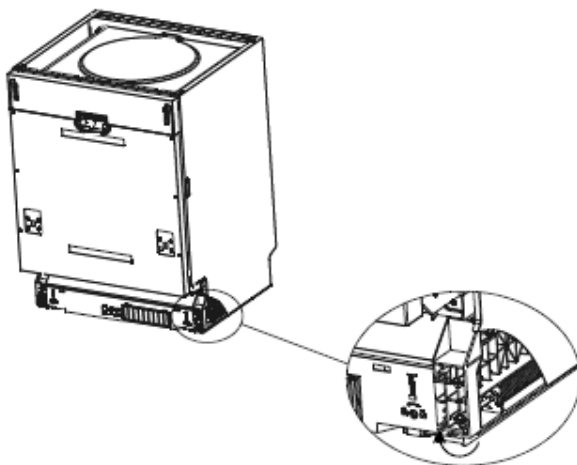
# MONTAGE DES GERÄTES IN DER NISCHE DES MÖBELSTÜCKS

## Einstellen der Türfederung

Die Türfedern sind werkseitig auf die für Außentüren übliche Federspannung eingestellt. Bei Einsatz der Frontblende aus Holz müssen Sie die Spannung der Türfedern erneut einstellen. Drehen Sie die Einstellschraube, um den Regler nachzuschrauben, bis die Spannung erreicht wird oder das Stahlseil losgelassen wird (siehe: Abbildung 5).

Die Spannung der Federn ist richtig, wenn die Tür sich nach vollem Öffnen in waagerechter Stellung befindet, sondern sich mit leichter Fingerbewegung nach oben hebt.

[Abbildung 5]  
Einstellen der Türfederung

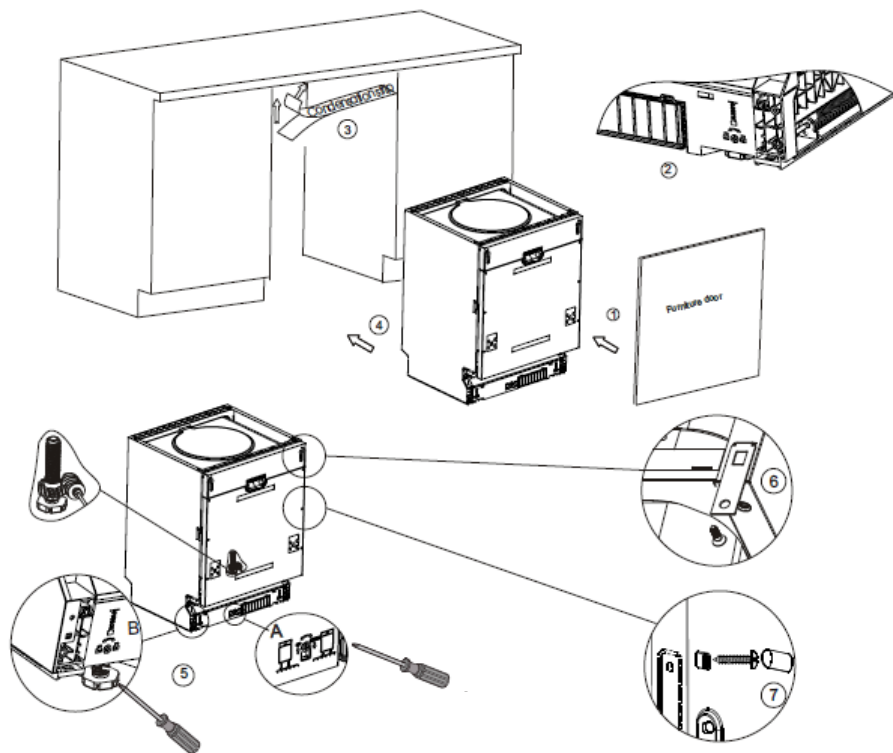


## Schritte bei der Installation des Geschirrspülers

1. Installieren Sie die Möbeltür an der Tür des Geschirrspülers mittels der gelieferten Griffe. Bei der Einstellung der Griffe verwenden Sie die Schablone.
2. Stellen Sie die Spannung der Federn mit dem Imbusschlüssel ein, indem diese im Uhrzeigersinn gedreht werden, um die linke und rechte Türfeder nachgedrückt werden. Sollte dies nicht erfolgen, kann es zur Beschädigung Ihres Geschirrspülers führen (Abbildung 2).
3. Schließen Sie den Zulaufschlauch für die Versorgung mit kaltem Wasser an.
4. Schließen Sie den Ablaufschlauch an. Prüfen Sie die Richtigkeit der Installation anhand des Schemas. [Abbildung 6]
5. Schließen Sie das Netzkabel an.
6. Befestigen Sie die Kondensatplatte unter der Arbeitsfläche des Möbelstücks. Achten Sie darauf, dass die Kondensatplatte mit der Kante der Arbeitsfläche verbunden ist.
7. Stellen Sie den Geschirrspüler am Zielstandort auf (Abbildung 4)
8. Richten Sie den Geschirrspüler aus. Die Hinterseite des Geschirrspülers kann von der Vorderseite durch Umdrehen der Imbusschraube in der Mitte der Basis des Geschirrspülers mit dem Imbusschlüssel (Abbildung 5A) eingestellt werden. Um den vorderen Fuß einzustellen, verwenden Sie einen flachen Schraubendreher und drehen Sie den vorderen Fuß, bis das Niveau des Geschirrspülers erreicht wird (Abbildung 5B).
9. Der Geschirrspüler muss an seinem Zielstandort entsprechend gesichert sein. Dies kann nach zwei Methoden erfolgen:
  - A. Normale Arbeitsfläche: Setzen Sie den Montagehaken in den Spalt an der Seitenfläche ein und sichern Sie diesen auf der Arbeitsfläche mit den Holzstiften (Abbildung 6).
  - B. Arbeitsfläche aus Marmor oder Granit: Befestigen Sie die Seite mit dem Stift. [Abbildung 7]



# MONTAGE DES GERÄTES IN DER NISCHE DES MÖBELSTÜCKS



[Abbildung 7]

Der Geschirrspüler muss ausgerichtet sein, um einen ordnungsgemäßen Betrieb der Geschirrkörbe und die Effizienz der Spülvorgänge gewährleisten zu können.

- 1 Legen Sie die Alkoholrichtwaage an die Tür und an die Schiene des Korbs im Innenraum des Geschirrspülers, wie es abgebildet wurde, um die Ausrichtung des Geschirrspülers zu überprüfen.
- 2 Richten Sie den Geschirrspüler durch individuelle Ausrichtung von drei Einstellfüßen aus.
- 3) Beim Ausrichten des Geschirrspülers achten Sie darauf, dass der Geschirrspüler nicht umkippt.

[Abbildung 8]  
Abbildung - Einstellung der Füße

**WICHTIG:**  
Die maximale Einstellhöhe der Füße beträgt 50 mm.

