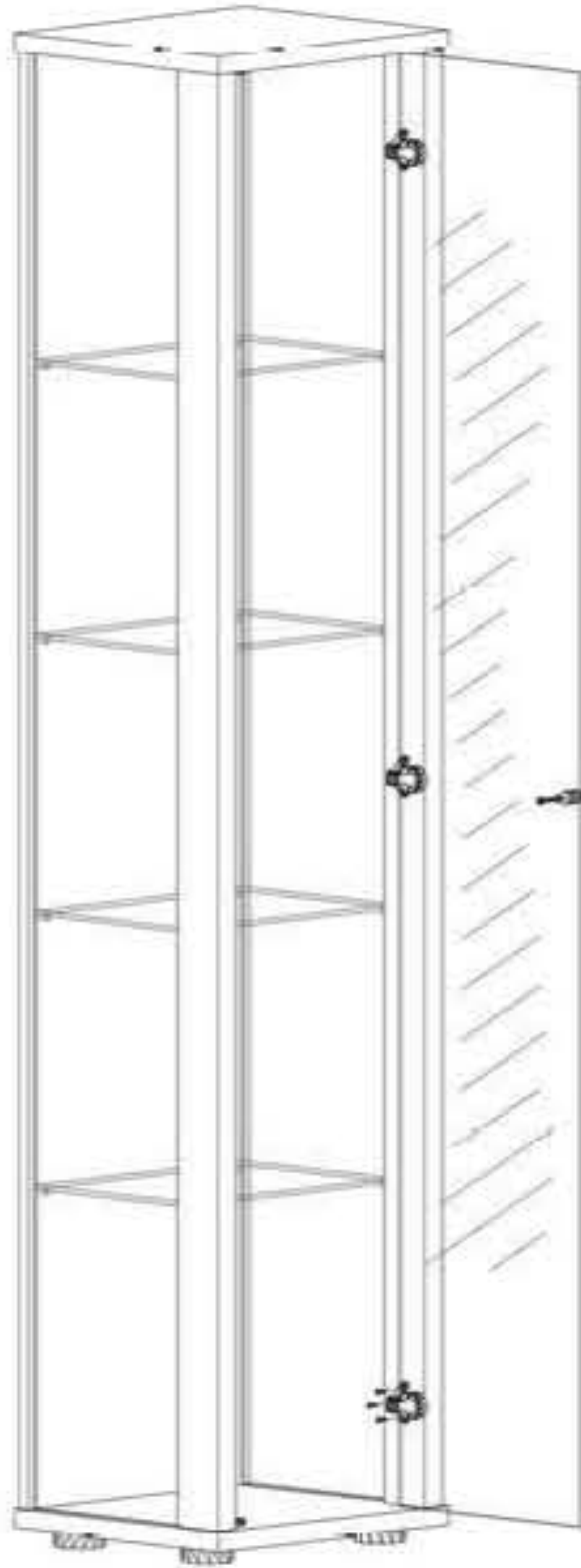
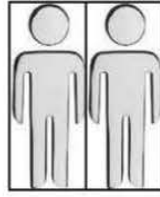
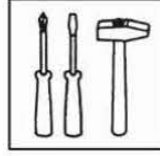
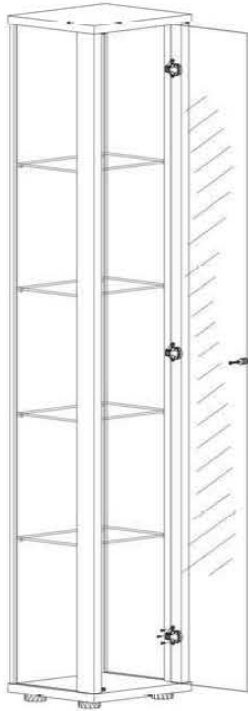


STAR



Vitrine 1-türig



COM-VIT1-02.10.08

Deutsch

Wichtige Information
Sorgfältig lesen
Diese Information aufbewahren

ACHTUNG

Das Umkippen von Möbelstücken kann zu schweren oder sogar lebensbedrohlichen Verletzungen durch Einklemmen führen. Um dies zu verhindern, muss das Möbelstück mithilfe der beiliegenden Vorrichtung sicher an der Wand befestigt werden. Da die Beschaffenheit der Wand und des Untergrundmaterials unterschiedlich sein kann, sind Wandbefestigungsbeschläge nicht im Lieferumfang enthalten. Verwenden Sie geeignete Befestigungsmaterialien für Ihre Wand. Bei Unsicherheiten fragen Sie im örtlichen Fachhandel nach.

Bauen Sie die Vitrine in der angegebenen Reihenfolge (1, 2, 3, ...) zusammen. Öffnen Sie die Packstücke nur liegend. Den Beschlagbeutel behutsam öffnen und den Inhalt sortiert in einem Behälter ablegen. Für Reklamationen oder Fragen geben Sie bitte die Artikelnummer an.

Pflegehinweis: Reinigen Sie die Vitrine mit einem feuchten Tuch. Hartnäckigen Schmutz nur mit einem Schwamm und milder Seife entfernen. Verwenden Sie keine Lösungsmittel oder Verdüner!

Vorsicht! Belastungsgrenze eines Glasbodens beträgt 8 kg. Vermeiden Sie das Fallenlassen von schweren Gegenständen auf den Glasboden.

Sorgfältig hantieren! Kratzer oder beschädigte Kanten können unter Umständen dazu führen, dass das Glas springt. Vermeiden Sie seitliche Stöße, da das Glas an den Kanten besonders empfindlich ist. Legen Sie das Glas während der Montage auf eine weiche Unterlage wie eine Decke oder den Verpackungskarton. Glasscheiben niemals direkt auf harten Untergrund legen, da dies zu Beschädigungen und möglicherweise späterem Splittern führen kann.

English

Important information
Read carefully
Keep this information for further reference

WARNING

Serious or fatal crushing injuries may occur due to furniture tip-over. To prevent this, the furniture must be securely fixed to the wall using the included wall attachment devices. Fastening devices for the wall are not provided, as different wall materials require different types of fastening devices. Use fastening devices suitable for the type of walls in your home. For advice on suitable fastening devices, consult your local specialized dealer.

Assemble the display case in the specified order (1, 2, 3, ...). Open packages only in a horizontal position. Please carefully open the hardware bag and sort its contents into a container. For any complaints or inquiries, please refer to the article number.

Care instructions: Clean the display case with a damp cloth. Use a sponge and soap only for heavier dirt. Do not use solvents or thinners! Maximum load on the glass shelf is 8 kg. Avoid dropping heavy items on the glass shelf.

Handle with care: A damaged edge or scratched surface can, in exceptional cases, cause the glass to suddenly crack. Avoid side impacts, as the glass is most vulnerable at the edges. During assembly, place the glass on a blanket, the product's box, or another soft surface. Never place glass directly on hard surfaces, as this could cause damage and result in cracking later.

Français

Information importante
À lire attentivement.
Conserver ces informations pour une utilisation ultérieure.

ATTENTION

Risque de blessures graves ou mortelles en cas de basculement du meuble. Pour éviter que le meuble ne bascule, il doit être fixé de façon permanente au mur à l'aide des dispositifs de fixation fournis. Les vis ne sont pas incluses, car leur choix dépend du type de matériau du mur sur lequel le meuble sera installé. Utilisez des vis adaptées à la nature de votre mur. Pour des conseils concernant les vis appropriées, veuillez consulter un vendeur spécialisé.

Assemblez la vitrine selon l'ordre indiqué (1, 2, 3...). Ouvrez les colis uniquement en position horizontale. Ouvrez le sac de ferrures avec soin et triez son contenu dans un récipient. Si vous avez des questions ou des réclamations, veuillez indiquer le numéro d'article.

Instructions d'entretien : Nettoyez la vitrine avec un chiffon humide, et retirez les salissures plus importantes uniquement à l'aide d'une éponge et de savon. N'utilisez pas de solvants ou de diluants ! Attention ! Charge maximale d'une étagère en verre = 8KG. Évitez de laisser tomber des objets lourds sur l'étagère en verre.

À manipuler avec précaution ! Un bord endommagé ou une surface rayée peuvent, dans des cas exceptionnels, provoquer une rupture soudaine du verre en petits morceaux. Évitez les chocs latéraux, car le verre est moins résistant sur les bords. Lors du montage, placez le verre sur une couverture, dans la boîte du produit ou sur toute autre surface douce. Ne placez jamais le verre directement sur une surface dure, car cela pourrait l'endommager et entraîner une rupture ultérieure.

Nederlands

Belangrijke informatie

Goed lezen

Bewaar deze informatie voor toekomstig gebruik

WAARSCHUWING

Bij het omvallen van meubels kunnen ernstige of levensbedreigende beklemmingsletsels optreden. Om te voorkomen dat dit meubel omvalt, moet het permanent aan de wand worden bevestigd met de meegeleverde wandbevestigingen. Bevestigingsmateriaal voor de wand is niet inbegrepen, omdat verschillende wandmaterialen verschillende soorten bevestigingsmateriaal vereisen. Gebruik bevestigingsmateriaal dat geschikt is voor de wanden in uw huis. Voor advies over geschikt bevestigingsmateriaal kunt u contact opnemen met een specialist.

Monteer de vitrinekast in de aangegeven volgorde (1, 2, 3...). Open de verpakkingen uitsluitend horizontaal. Open de hardwaretas voorzichtig en sorteer de inhoud in een bak. Bij klachten of vragen, vermeld alstublieft het artikelnummer. Onderhoudsinstructies: Maak de vitrinekast schoon met een vochtige doek en verwijder hardnekkig vuil alleen met een spons en zeep. Gebruik geen oplosmiddelen of verdunners! Let op! Maximale belasting op een glazen plank = 8KG. Laat geen zware voorwerpen op de glazen plank vallen.

Voorzichtig behandelen! Een beschadigde rand of een kras op het oppervlak kan in uitzonderlijke gevallen leiden tot een plotselinge versplintering van het glas. Het glas zal echter nooit in grote stukken breken, maar hooguit in kleine stukjes. Voorkom stoten van opzij – daar is het glas het kwetsbaarst. Plaats het glas op een deken, het karton van de verpakking of een andere zachte ondergrond tijdens het monteren. Leg het glas nooit op een harde ondergrond, omdat dit het glas kan beschadigen en daardoor sneller kan leiden tot versplintering.

Svenska

Viktig information

Las noga

Spara denna information för framtida bruk

VARNING

Allvarliga eller livshotande klämskador kan uppstå om möbler tippar över. För att förhindra att denna möbel tippar över måste den fästas permanent vid väggen med de medföljande väggfästningsanordningarna. Fästmaterial för väggen ingår inte, eftersom olika väggmaterial kräver olika typer av fästen. Använd fästmaterial som är lämpligt för väggarna i ditt hem. För råd om lämpliga fästmaterial, kontakta din fackhandlare.

Montera vitrinskåpet i den angivna ordningen (1, 2, 3...). Öppna förpackningarna endast horisontellt. Öppna hårdvarupåsen försiktigt och sortera innehållet i en behållare. Vid klagomål eller frågor, ange gärna artikelnumret. Skötselråd: Rengör vitrinskåpet med en fuktig trasa och ta bort grov smuts med svamp och tvål. Använd inte lösningsmedel eller förtunningsmedel! Observera! Maximal belastning på glashyllan = 8 kg. Undvik att tappa tunga föremål på glashyllan.

Hantera med omsorg! En skadad kant eller repad yta kan i undantagsfall orsaka att glaset plötsligt spricker. Undvik kollisioner från sidan – där är glaset mest sårbart. Placera glaset på en filt, kartongen eller ett annat mjukt underlag under monteringen. Ställ aldrig glaset direkt mot en hård yta, eftersom

det kan skada glaset och leda till sprickor senare.

Cesky

Důležitá informace

Etěte pozorně.

Uschovejte pro pozdější popuzití.

VAROVÁNÍ

Pokud dojde k převrnutí nábytku, může to způsobit velmi vážná nebo dokonce smrtelná zranění. Abyste tomuto riziku předešli, musíte nábytek natrvalo upevnit ke stěně. Upevňovací materiál není součástí balení, protože se liší v závislosti na typu stěny. Používejte pouze takový upevňovací materiál, který je vhodný pro stěny ve vašem domě. Pokud potřebujete radu, obraťte se na místního odborníka.

Sestavte vitrínu podle uvedeného pořadí (1, 2, 3...). Balení otevírejte pouze v horizontální poloze. Sáček s hardwarem otevřete opatrně a rozřďte obsah do nádoby. Při reklamaci nebo dotazech prosím uveďte číslo výrobku. Pokyny pro údržbu: Vitrínu čistěte vlhkým hadříkem a silné nečistoty odstraňujte pouze pomocí houbičky a mýdla. Nepoužívejte žádná rozpouštědla ani ředidla! Upozornění! Zatížení na skleněné polici = 8 kg. Vyvarujte se pádu těžkých předmětů na tuto polici.

Zacházejte se sklem opatrně! Poškozený okraj nebo poškrábaný povrch může ve výjimečných případech vést k náhlému prasknutí skla. Vyhněte se nárazům z boku – tam je sklo nejvíce náchylné k rozbití. Při montáži opřete sklo o karton, deku nebo jiný měkký povrch. Nikdy nepokládejte sklo přímo na tvrdý povrch, protože by to mohlo způsobit jeho poškození a následně rozpadnutí.

Español

Información importante

Leer detenidamente.

Guarda esta información para consultarla en el futuro.

ADVERTENCIA

Pueden ocurrir lesiones graves o mortales si un mueble se vuelca. Para prevenir este riesgo, debe asegurarse de manera permanente a la pared utilizando los dispositivos de fijación que se incluyen. No se proporcionan los dispositivos de fijación, ya que los distintos tipos de material de pared requieren herrajes específicos. Utiliza herrajes apropiados para las paredes de tu hogar. Para obtener información sobre los herrajes adecuados, consulta a tu ferretería de confianza.

Monta la vitrina siguiendo el orden indicado (1, 2, 3...). Abre los paquetes solo en posición horizontal. Abre la bolsa de herrajes con cuidado y clasifica el contenido en un recipiente. Si tienes alguna queja o pregunta, menciona el número de artículo. Instrucciones de cuidado: Limpia la vitrina con un paño húmedo y utiliza solo una esponja y jabón para eliminar la suciedad más adherida. No uses disolventes ni diluyentes. Carga máxima en el estante de cristal = 8 kg. Evita dejar caer objetos pesados sobre el estante de cristal.

Manipula con cuidado. En casos excepcionales, una muesca en el borde o un rayón en la superficie pueden provocar que el vidrio se quiebre de manera repentina. Evita los impactos en los laterales, que son las zonas más vulnerables del vidrio. Al montarlo, apoya el vidrio sobre una manta, la caja del producto u otra superficie suave. Nunca coloques el vidrio directamente sobre una superficie dura, ya

que esto puede dañarlo y ocasionar que se quiebre más adelante.

Italiano

Informazioni importanti.

Leggi attentamente.

Conserva queste informazioni per ulteriori consultazioni.

AVVERTENZA

Se il mobile si ribalta, può causare lesioni da compressione gravi o fatali. Per prevenire il rischio di ribaltamento, è necessario fissare permanentemente il mobile alla parete utilizzando i componenti di sicurezza inclusi. Le viti e i tasselli per il fissaggio alla parete non sono forniti, poiché i materiali delle pareti richiedono diversi tipi di accessori di fissaggio. Utilizza sistemi di fissaggio appropriati per le pareti della tua casa. Per ulteriori informazioni sugli accessori di fissaggio, contatta un rivenditore specializzato.

Assembla la vetrina seguendo l'ordine specificato (1, 2, 3...). Apri le confezioni esclusivamente in orizzontale. Apri con attenzione il sacchetto degli accessori e riponi il contenuto in un contenitore. In caso di reclami o domande, si prega di fornire il numero dell'articolo. Istruzioni di cura: Pulisci la vetrina con un panno umido e rimuovi le macchie più ostinate solo con una spugna e sapone. Non utilizzare solventi o diluenti! Carico massimo su un ripiano di vetro = 8 kg. Evita di far cadere oggetti pesanti sul ripiano di vetro.

Maneggiare con attenzione. Un danno al bordo o un graffio sulla superficie possono, in rare circostanze, provocare la rottura improvvisa del vetro. Evita urti sui lati, poiché sono le aree più vulnerabili. Appoggia il vetro su una coperta, sulla confezione del prodotto o su un'altra superficie morbida durante il montaggio. Non posizionare mai il vetro direttamente su una superficie dura, poiché potrebbe danneggiarsi e rompersi in seguito.

Polski

Ważna informacja

Przeczytaj uważnie

Zachowaj te informacje do wykorzystania w przyszłości

OSTRZEZENIE

Przewrócenie mebla może prowadzić do poważnych lub nawet śmiertelnych obrażeń w wyniku przygniecenia. Aby zapobiec przewróceniu się mebla, należy go na stałe przymocować do ściany przy użyciu dołączonych urządzeń mocujących. Mocowania do ściany nie są dołączone, ponieważ różne rodzaje ścian wymagają różnych akcesoriów mocujących. Używaj mocowań odpowiednich do ścian w swoim domu. W celu uzyskania informacji na temat odpowiednich mocowań skontaktuj się z lokalnym sklepem specjalistycznym.

Gablotę należy montować w podanej kolejności (1, 2, 3...). Opakowania otwieraj tylko w pozycji poziomej. Ostrożnie otwórz torbę ze sprzętem i posortuj zawartość do pojemnika. W przypadku reklamacji lub pytań podaj numer artykułu. Instrukcje dotyczące pielęgnacji: Gablotę należy czyścić wilgotną ściereczką, a uporczywe zabrudzenia usuwać wyłącznie gąbką i mydłem. Nie używaj rozpuszczalników ani rozcieńczalników! Maksymalne obciążenie szklanej półki = 8 kg. Unikaj upuszczania ciężkich przedmiotów na szklaną półkę.

Obchodź się ostrożnie! Uszkodzona krawędź lub zarysowana powierzchnia mogą w wyjątkowych przypadkach spowodować nagłe pęknięcie szkła.

Unikaj uderzeń z boku, ponieważ tam szkło jest najbardziej narażone na uszkodzenia. Podczas montażu umieszczaj szkło na kocu, kartonowym opakowaniu produktu lub innej miękkiej powierzchni. Nigdy nie kładź szkła bezpośrednio na twardej powierzchni, ponieważ może to spowodować jego uszkodzenie i późniejsze pęknięcie.

Türkçe

Önemli bilgiler
Dikkatle okuyunuz
Talimatların her adımını dikkatlice uygulayınız
İleride gerekebileceği için bu bilgileri saklayınız

UYAR

Mobilyanın devrilmesi sonucu ölümcül ya da ciddi yaralanmalar meydana gelebilir. Devrilme riskini önlemek amacıyla, mobilyanın ürüne dahil olan aparat ile duvara sabitlenmesi gerekmektedir. Duvar yapı malzemeleri farklılık gösterdiğinden, mobilyanın duvara sabitlenmesi için gerekli bağlantı parçaları ürüne dahil değildir. Evinizin duvar yapı malzemesine uygun bağlantı parçalarını seçin. Bağlantı parçaları hakkında bilgi almak için en yakın yapı market ya da nalbur dükkanına başvurabilirsiniz.

Vitrini belirtilen sırayla monte edin (1, 2, 3...). Paketleri sadece yatay konumda açın. Donanım çantasını dikkatlice açın ve içindekileri bir kabin içine ayırın. Herhangi bir şikayetiniz ya da sorunuz varsa, lütfen ürün numarasını belirtin.

Bakım talimatları: Vitrini nemli bir bezle silin; inatçı kirleri yalnızca sünger ve sabunla temizleyin. Çözücü veya inceltici kullanmayın! Cam rafın taşıma kapasitesi = 8 kg. Cam rafın üzerine ağır nesnelere bırakılmaktan kaçının.

Dikkatli kullanın! Hasarlı kenar veya çizik yüzey, nadir durumlarda camın aniden çatlamasına neden olabilir. Yan kenarlara çarpmaktan kaçının, çünkü cam burada en hassastır. Montaj sonrasında camı bir battaniye, ürünün kutusu veya başka bir yumuşak yüzey üzerine yerleştirin. Camı asla sert bir yüzeye doğrudan koymayın; bu, cama zarar verip ileride çatlamasına yol açabilir.

Magyar

Fontos információ
Kérjük, olvasson el alaposan
Tartsd meg ezt az információt a jövőre nézve

FIGYELEM!

A bútor felborulása súlyos vagy akár végzetes sérüléseket is okozhat. A felborulás megakadályozása érdekében a bútort a mellékelt falí rögzítő tartozékokkal kell biztonságosan a falhoz rögzíteni. A falhoz rögzítéshez szükséges kellékek nincsenek benne a csomagban, mivel a különböző falak különféle rögzítő eszközöket igényelnek. Mindig válassz az otthonod falának típusához megfelelő szerelvényeket! A megfelelő rögzítési rendszerek kiválasztásához fordulj a helyi szaküzletek munkatársaihoz segítségért.

A vitrint a megadott sorrendben (1, 2, 3...) állítsd össze. A csomagokat csak vízszintesen nyisd ki. Kérjük, óvatosan nyisd ki a hardveres zsákot, és válogasd a tartalmát egy tárolóedénybe. Ha bármilyen panaszod vagy kérdésed van, kérjük, add meg a cikkszámot.

Ápolási utasítások: Tisztítsd meg a vitrint nedves ruhával, és az erősebb szennyeződések csak szivaccsal és szappannal távolítsd el. Oldószert vagy higítót ne használj! Terhelés az üvegpólcon = 8 kg. Kerüld el, hogy nehéz tárgyakat ejts az üvegpólcre.

Kezeld óvatosan! A sérült élek vagy felületi karcok kivételes esetekben az üveg hirtelen repedését okozhatják. Kerüld a hirtelen behatásokat az üveg oldalán, mert itt a legsebezhetőbb. A szerelés során helyezd az üveget egy takaróra, a termék dobozára vagy más puha felületre. Soha ne tedd az üveget kemény felületre, mert ez károsíthatja az üveget, és később repedésekhez vezethet.

Slovensky

Dôležitá informácia!
Citajte pozorne.
Informácie si uschovajte pre prípad potreby.

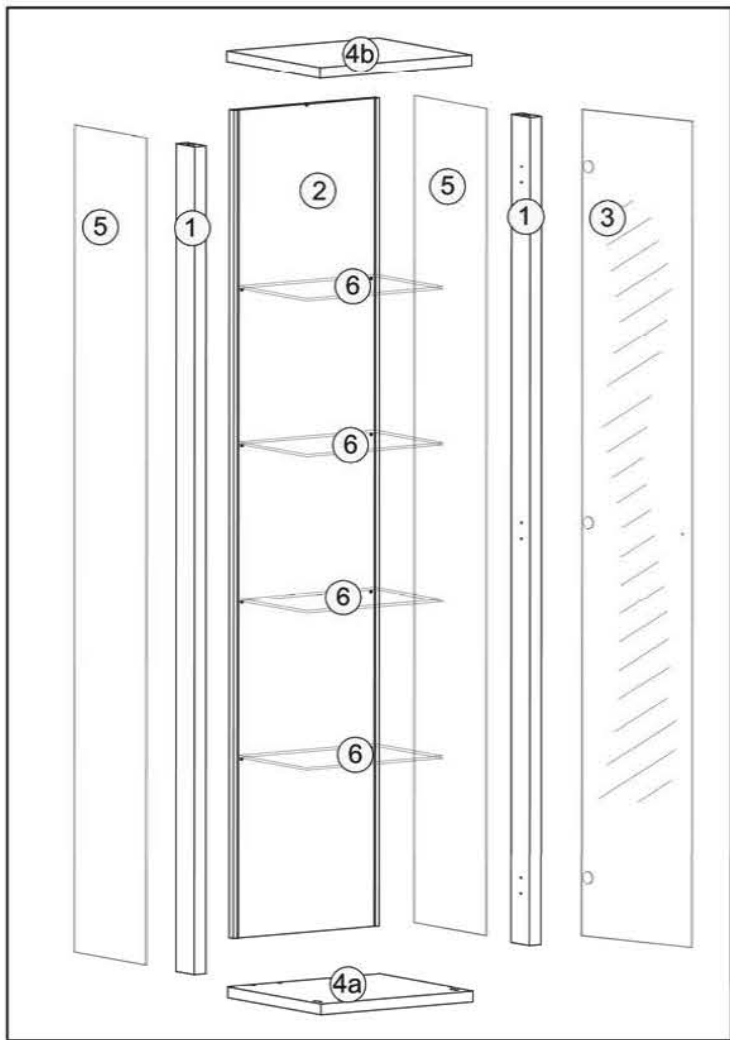
UPOZORNENIE

Prevrhnutie nábytku môže spôsobiť vážne alebo smrteľné zranenia. Aby ste predišli prevrhnutiu nábytku, je potrebné ho trvalo pripevniť k stene pomocou príbalného upevňovacieho zariadenia. Upevňovací materiál nie je súčasťou balenia, pretože na rôzne materiály stien sú potrebné rôzne typy skrutiek a hmoždín. Použite upevňovací materiál vhodný pre konkrétny typ steny vo vašej domácnosti. V prípade potreby sa poraďte so špecializovaným predajcom.

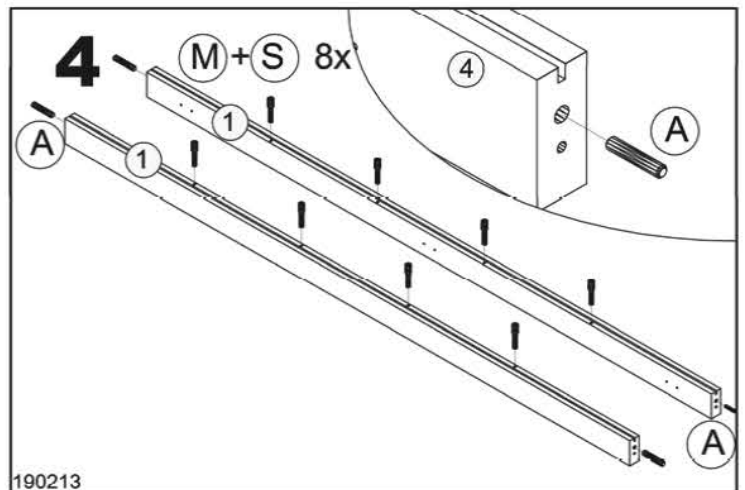
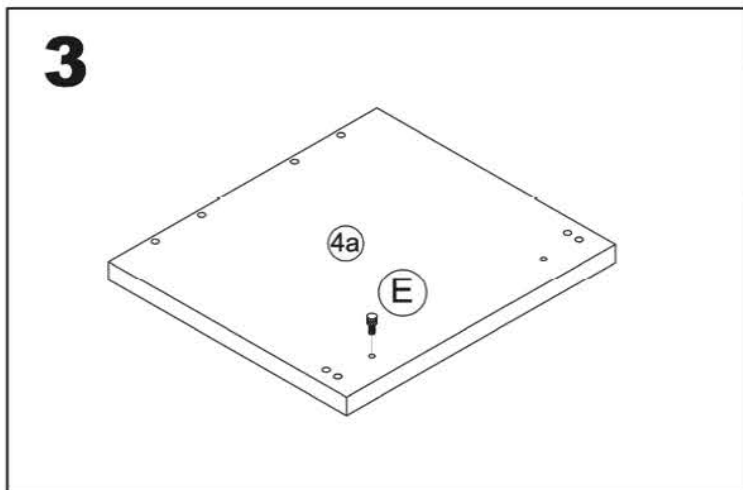
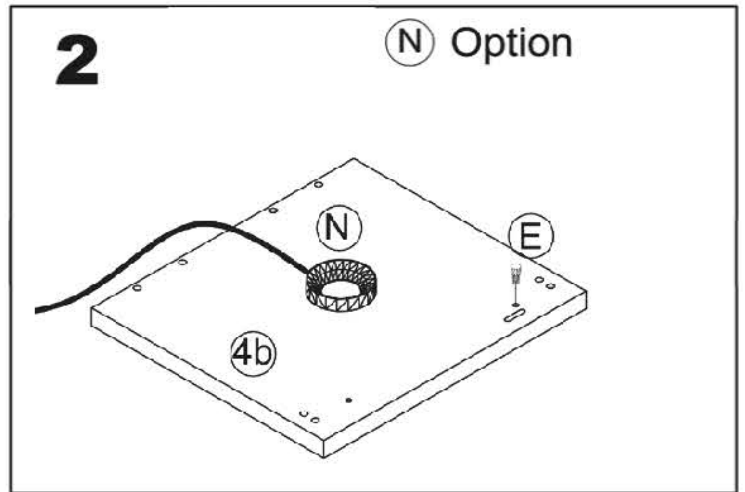
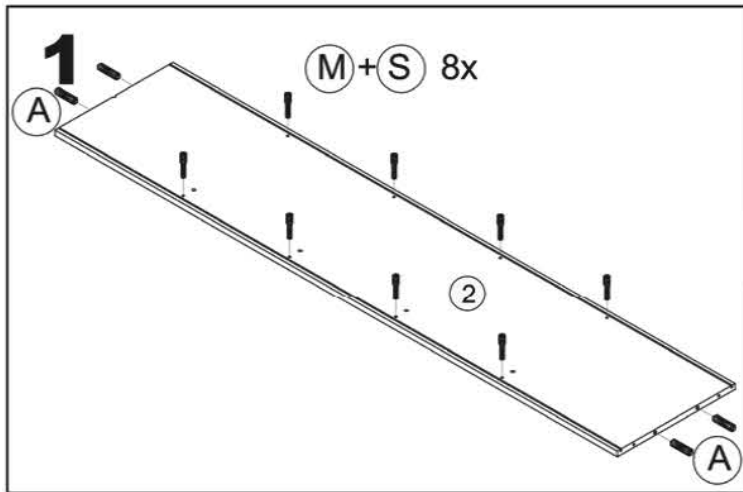
Zostavte vitrínu v uvedenom poradí (1, 2, 3...). Otvárajte balenia len v horizontálnej polohe. Opatrne otvorte vrečko s kovaním a obsah roztriedte do nádoby. V prípade akýchkoľvek reklamácií alebo otázok uveďte číslo výrobku.

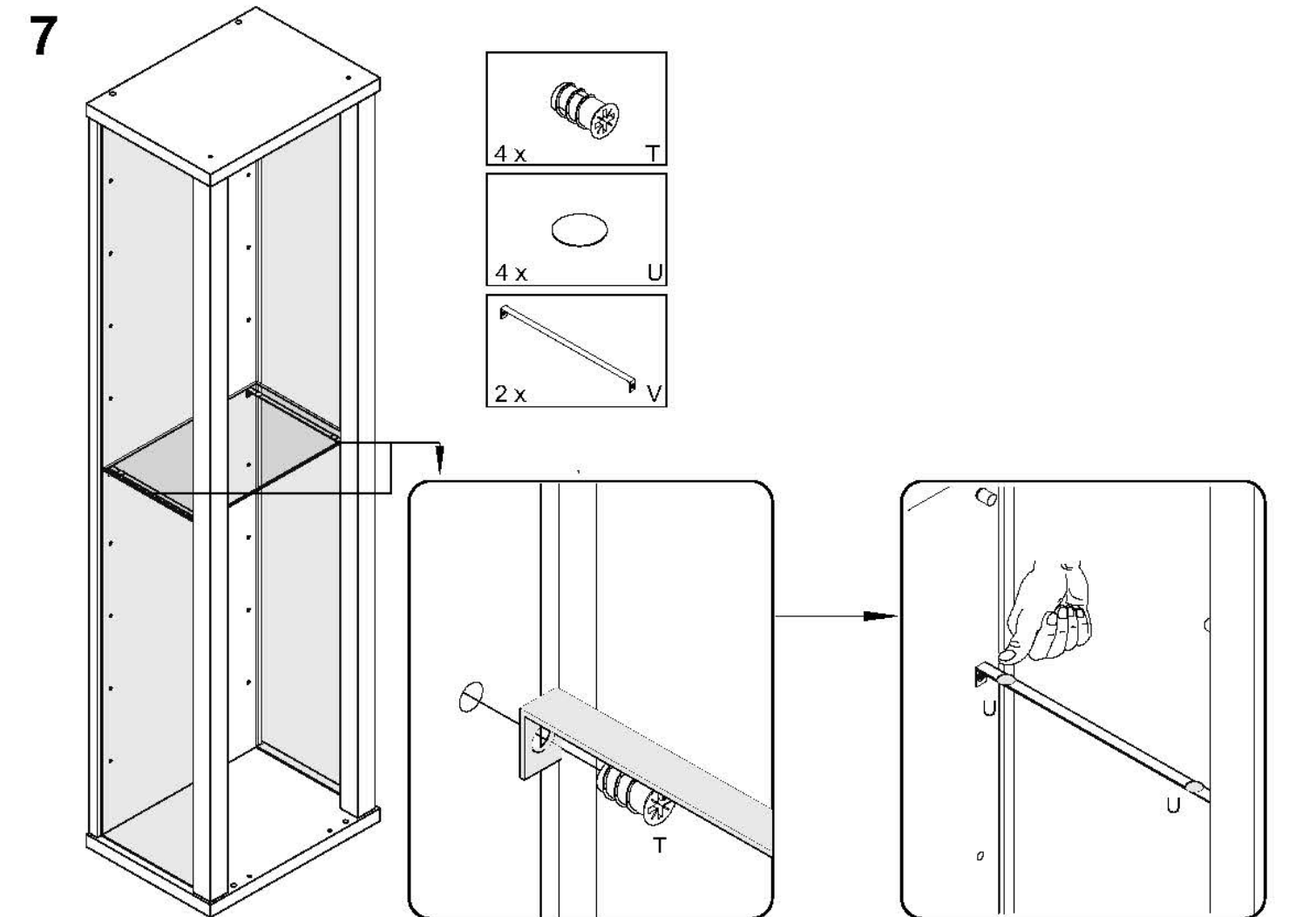
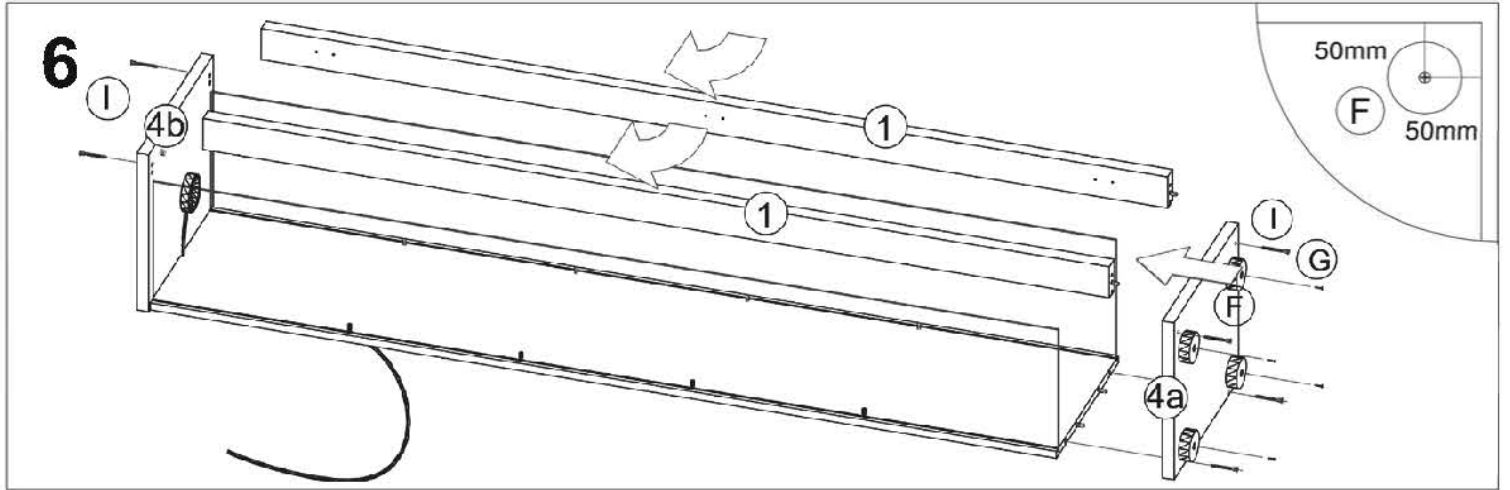
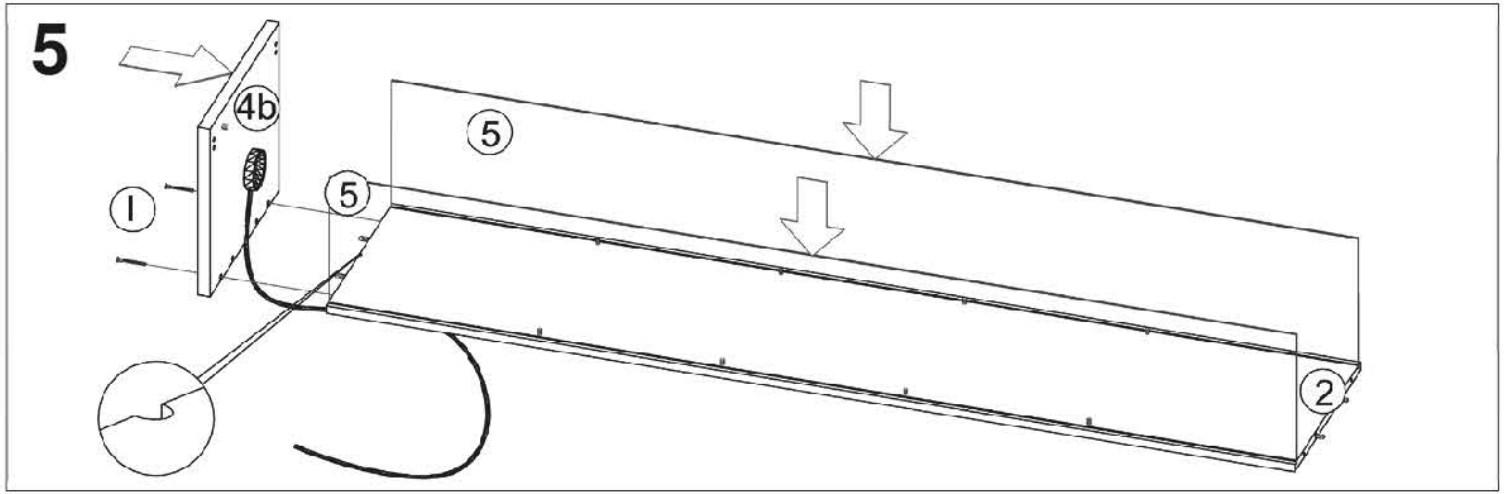
Pokyny na údržbu: Vitrínu čisto te vlhkou handričkou, silné nečistoty odstraňujte iba pomocou špongie a mydla. Nepoužívajte rozpúšťadlá ani riedidlá! Maximálne zaťaženie na sklenenej polici = 8 kg. Vyhnite sa pádom ťažkých predmetov na sklenenú polici.

Buďte opatrní! Poškodená hrana alebo poškriabaný povrch môžu vo výnimočných prípadoch spôsobiť náhle roztrhnutie skla. Vyhybajte sa nárazom z boku, pretože tam je sklo najzraniteľnejšie. Počas montáže položte sklo na deku, krabicu alebo iný mäkký povrch. Nikdy ho však nepokladajte priamo na tvrdý povrch, pretože to môže sklo poškodiť a neskôr spôsobiť prasknutie.

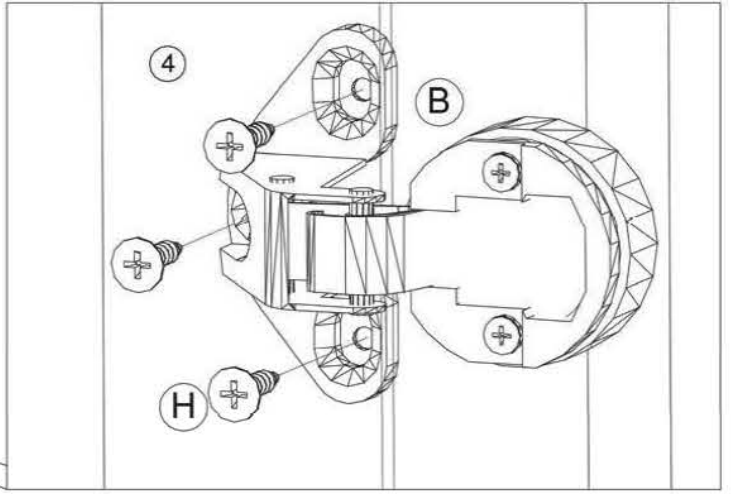
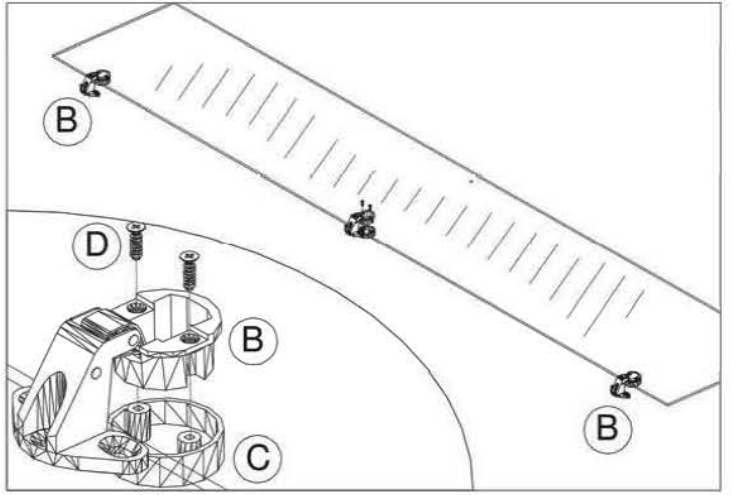
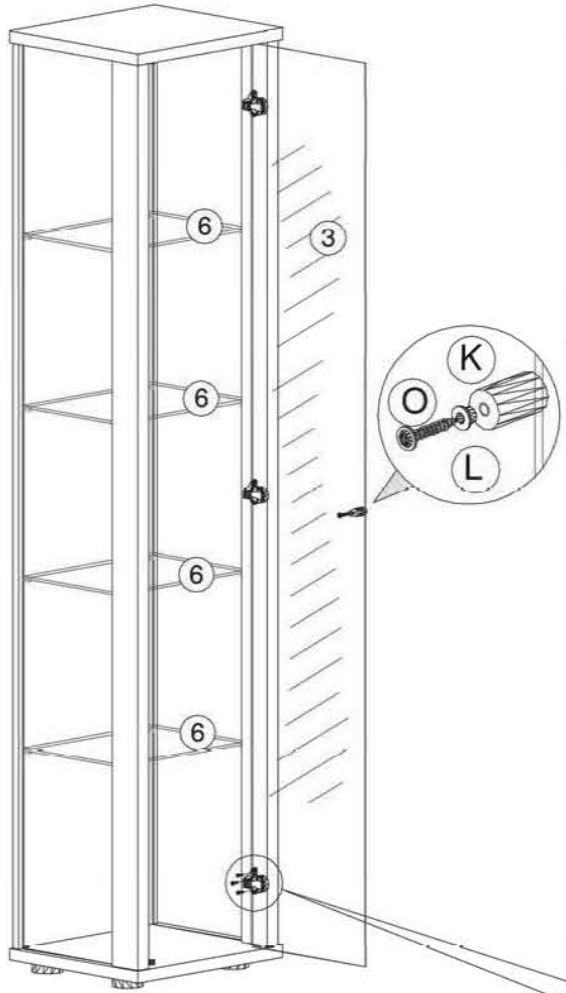


| | | | |
|-----------------------|-----------------------|---------------------|-------------------------|
| A 8x 8x30 | B 3x | C 3x | D 6x 2,9x10,5 |
| E 2x | F 4x Option | G 4x 4x27 | H 9x 3,5x15 |
| I 8x 6,3x50 | K 1x | L 1x | M 16x |
| N 1x Option | O 1x 4x15 | S 16x | |

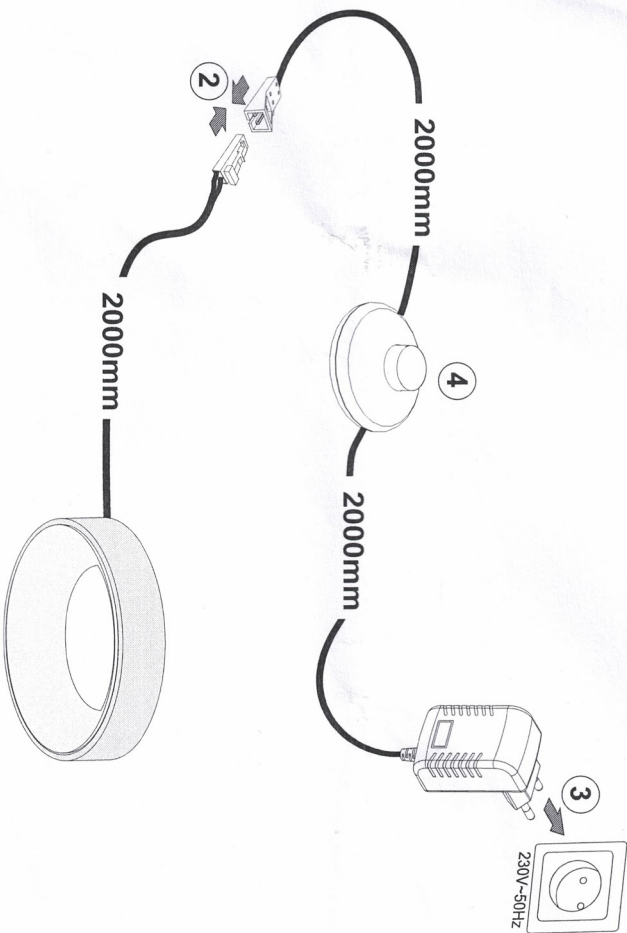
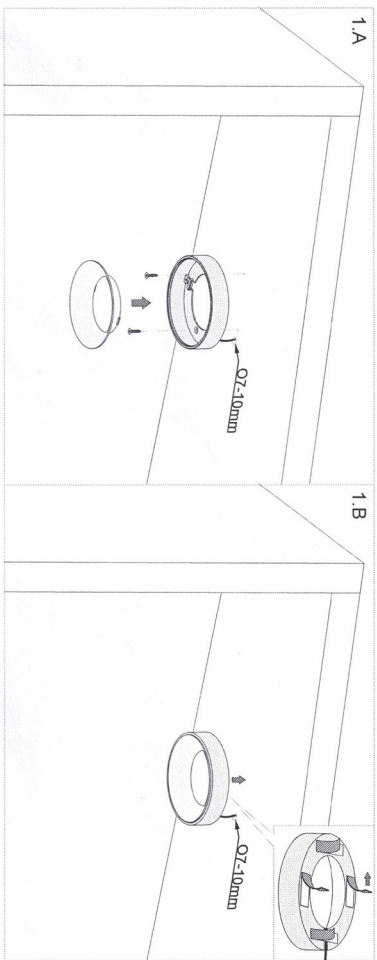
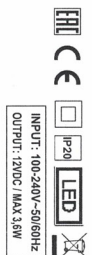




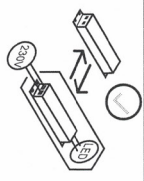
8



LED SET SPACE



| | | | |
|--|---|--|--|
| PL - Ten produkt wyraża zamiar zgodzenia się z klasą energetyczną | DE - Dieses Produkt enthält ein separates Steuergerät. Zuhilfenahme dieses Geräts sind die Leuchtmodule zu betreiben. Die Leuchtmodule sind separat zu beschaffen. | CS - Tento produkt obsahuje samostatný ovládací zařízení. K této sadě musí být vymezeny prostředky účinné vzhledem k tomuto produktu. | EN - The lighting product contains separate control gear that can be replaced by the end user. |
| DA - Dette produkt indeholder et separat styreapparat. Dette produkt indeholder et separat styreapparat, der kan udskiftes af slutbrugeren. | EL - Αυτό το προϊόν περιλαμβάνει ένα ξεχωριστό κύκλωμα ελέγχου που μπορεί να αντικατασταθεί από τον τελικό χρήστη. | EN - This lighting product contains separate control gear that can be replaced by the end user. | EN - This lighting product contains separate control gear that can be replaced by the end user. |
| ES - Este producto contiene equipos de control separados que pueden ser reemplazados por el usuario final. | ET - See toode sisalada eraldi juhtseadmed, mida kasutaja saab vahetada. | FI - Tämä tuote sisältää erillisen ohjaukslaitteen, jonka voi vaihtaa. | FI - Tämä tuote sisältää erillisen ohjaukslaitteen, jonka voi vaihtaa. |
| FR - Ce produit contient un équipement de commande séparé qui peut être remplacé par l'utilisateur final. | HU - Ez a termék külön vezérlőberendezést tartalmaz, amelyet a végfelhasználó cserélhet. | IT - Questo prodotto contiene un componente di controllo separato che possono essere sostituito dall'utente finale. | IT - Questo prodotto contiene un componente di controllo separato che possono essere sostituito dall'utente finale. |
| LT - Šis produktas turi atskirius valdymo įrangos paketus galintinus pakeisti galutiniam vartotojui. | LV - Šis produkts satur atsevišķus vadības ierīču paketus, kurus galia nomainīt galīgajam lietotājam. | RU - Этот продукт содержит отдельные компоненты управления, которые можно заменить конечным пользователем. | RU - Этот продукт содержит отдельные компоненты управления, которые можно заменить конечным пользователем. |
| PT - Este produto contém acessórios de controlo separados que podem ser substituídos pelo usuário final. | RO - Acest produs are un echipament de comandă separat care poate fi înlocuit de utilizatorul final. | NL - Dit apparaat heeft een apart bestuursapparaat die door de eindgebruiker kan worden vervangen. | NL - Dit apparaat heeft een apart bestuursapparaat die door de eindgebruiker kan worden vervangen. |
| SK - Tento produkt obsahuje samostatný prístroj, ktorý môže byť nahradený konečným užívateľom. | SI - Ta izdelek vsebuje ločeno krmilno napravo, ki jo lahko končni uporabnik zamenja. | BG - Този продукт съдържа отделни контролни уреди, които могат да бъдат заменени от крайния потребител. | BG - Този продукт съдържа отделни контролни уреди, които могат да бъдат заменени от крайния потребител. |
| TR - Bu ürünün bir ayrı birimden ayrışılabilir bir kontrol ünitesi vardır. | HR - Ova proizvod koji sadrži zasebni upravljački uređaj koji može biti zamijenjen od krajnjeg korisnika. | BG - Този продукт съдържа отделни контролни уреди, които могат да бъдат заменени от крайния потребител. | BG - Този продукт съдържа отделни контролни уреди, които могат да бъдат заменени от крайния потребител. |



| | | | |
|--|--|---|---|
| PL - Ten produkt zawiera źródła światła o klasie efektywności energetycznej | DE - Diese Produkte enthalten Lichtquellen der Energieeffizienzklasse „F“. | CS - Tento výrobek obsahuje světelný zdroj třídy energetické účinnosti „F“. | EN - The light source and separate control gear can be replaced without the need for special tools. The instructions on how to do this can be found in the product technical documentation. |
| DA - Dette produkt indeholder en lyskilde af energiforbrugsklasse „F“. | EL - Αυτό το προϊόν περιλαμβάνει πηγή φωτός της κατηγορίας „F“. | EN - This light source and separate control gear can be replaced without the need for special tools. The instructions on how to do this can be found in the product technical documentation. | EN - This light source and separate control gear can be replaced without the need for special tools. The instructions on how to do this can be found in the product technical documentation. |
| ES - Este producto contiene una fuente de luz de clase de eficiencia energética „F“. | ET - See toode sisalab valgusallik, mille energiatõhusus on klass „F“. | FI - Tämä tuote sisältää energiatyökykyä luokan F valonlähteen. | FI - Tämä tuote sisältää energiatyökykyä luokan F valonlähteen. |
| FR - Ce produit contient des sources lumineuses de classe d'efficacité énergétique „F“. | HU - Ez a termék fényforrásai az F energiatyűbességűek. | IT - Questo prodotto contiene una sorgente luminosa di classe di efficienza energetica „F“. | IT - Questo prodotto contiene una sorgente luminosa di classe di efficienza energetica „F“. |
| LT - Šis produktas turi šviesos šaltinius, kurių energijos efektyvumo klasė yra „F“. | LV - Šis produkts satur gaismas avotu ar enerģētiskuma klasi „F“. | RU - Этот продукт содержит источник света класса энергоэффективности „F“. | RU - Этот продукт содержит источник света класса энергоэффективности „F“. |
| PT - Este produto contém uma fonte de luz da classe de eficiência energética „F“. | RO - Acest produs conține o sursă de lumină de clasă de eficiență energetică „F“. | NL - Dit product bevat een lichtbron met energie-efficiëntieklasse „F“. | NL - Dit product bevat een lichtbron met energie-efficiëntieklasse „F“. |
| SK - Tento výrobok obsahuje svetelný zdroj triedy energetičkej účinnosti „F“. | SI - Ta izdelek vsebuje svetilno vir razreda energetske učinkovitosti „F“. | BG - Този продукт съдържа източник на светлина от клас на енергийна ефективност „F“. | BG - Този продукт съдържа източник на светлина от клас на енергийна ефективност „F“. |
| TR - Bu ürün bir ışık kaynağı sınıfına sahiptir. Enerji verimliliği sınıfı „F“. | HR - Ova proizvod koji sadrži zasebni izvori svjetlosti razreda energetske učinkovitosti „F“. | BG - Този продукт съдържа източник на светлина от клас на енергийна ефективност „F“. | BG - Този продукт съдържа източник на светлина от клас на енергийна ефективност „F“. |

VR-Wohnideen
Volker Richter
Königsberger Allee 18
32805 Horn-Bad Meinberg
Tel.: 015125284127
E-Mail: info@volker-richter.de