

EXQUISIT

Einbau-Mikrowelle

EMW19-7G



Gebrauchsanweisung

DE

Inhaltsverzeichnis

1.	Zu Ihrer Sicherheit.....	6
1.1	Sicherheit und Verantwortung	7
1.2	Sicherheit und Warnung	7
1.3	Eignung von Kochgeschirr und Zubehörteilen	9
2.	Vor Erstinbetriebnahme	12
1.4	Gerät aufstellen	12
1.5	Einbau	14
3.	Betrieb	17
1.6	Drehteller	17
1.7	Bedienung.....	18
4.	Fehlersuche	22
5.	Tipps zur Mikrowelle	23
6.	Reinigung und Pflege	24
7.	Kundendienst.....	25
8.	Technische Angaben	26
9.	Altgeräteentsorgung	27
10.	Garantiebedingungen.....	28

Sehr geehrte Kunden,

wir danken Ihnen für den Kauf unseres Gerätes.

Sie haben gut gewählt. Ihr Exquisit – Gerät wurde für den Einsatz im privaten Haushalt gebaut und ist ein Qualitätserzeugnis, das höchste technische Ansprüche mit praxisgerechtem Bedienkomfort verbindet wie andere Exquisit – Geräte auch, die zur vollen Zufriedenheit ihrer Besitzer in ganz Europa arbeiten.

Lesen Sie diese Gebrauchsanweisung bitte sorgfältig vor der ersten Inbetriebnahme durch. Es beinhaltet wichtige Sicherheitsanweisungen und Informationen bezüglich der Installation, des Betriebs und der Wartung des Geräts. Eine richtige Handhabung trägt zu einer effizienten Nutzung bei und minimiert den Energieverbrauch während des Betriebs.

Die falsche Nutzung könnte zu gefährlichen Situationen führen, besonders für Kinder. Bewahren Sie diese Gebrauchsanweisung für den späteren Gebrauch auf. Geben Sie sie an jeden zukünftigen Besitzer dieses Produkts weiter. Bei Fragen zu Themen, die in dieser Gebrauchsanweisung für Sie nicht ausführlich genug beschrieben sind oder wenn Sie eine neue Gebrauchsanweisung wünschen, kontaktieren Sie den Kundendienst Deutschland¹ oder besuchen Sie unsere Webseite².

Der Hersteller arbeitet stets an der Entwicklung aller Typen und Modelle. Bei allen Typen und Modellen sind Änderungen an Design, Eigenschaften und Ausrüstung ohne vorherige Mitteilung vorbehalten.

Bestimmungsgemäße Verwendung

Das Mikrowellengerät ist für die Verwendung in geschlossenen Räumen im privaten Haushalt und ähnlichen Anwendungen bestimmt:

- Essräume des Personals in Werkstätten, Büros und anderen Arbeitsumgebungen;
- Durch Kunden in Hotels, Motels und ähnlichen Wohnumgebungen;
- Bauernhöfe;
- Frühstückspensionen.

Es eignet sich zum Kochen und Garen von Lebensmitteln. Jede darüber hinaus gehende Verwendung gilt als nicht bestimmungsgemäß. Wird das Gerät zweckentfremdet oder anders als in dieser Bedienungsanleitung beschrieben bedient, kann vom Hersteller keine Haftung für eventuelle Schäden übernommen werden.

Zur bestimmungsgemäßen Verwendung gehört auch die Einhaltung der vom Hersteller vorgeschriebenen Betriebs- und Wartungsbedingungen. Umbauten oder Veränderungen an dem Mikrowellengerät sind aus Sicherheitsgründen nicht zulässig.

¹ Tel.: +49 2944 9716-791

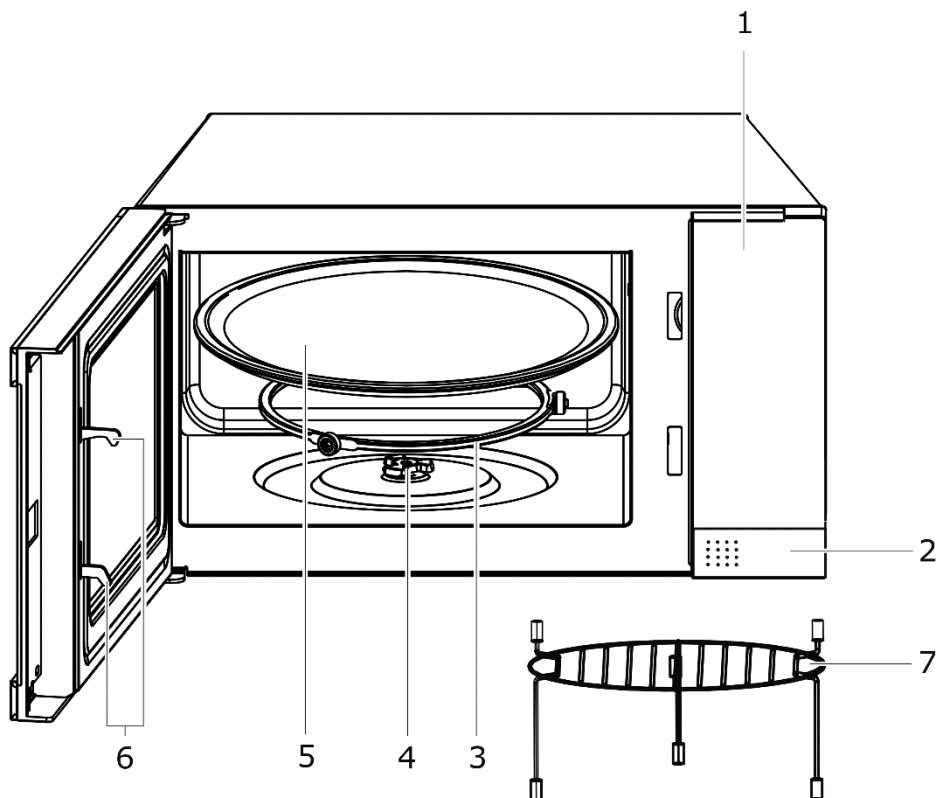
² Homepage: www.exquisit.de

DE

Lieferumfang

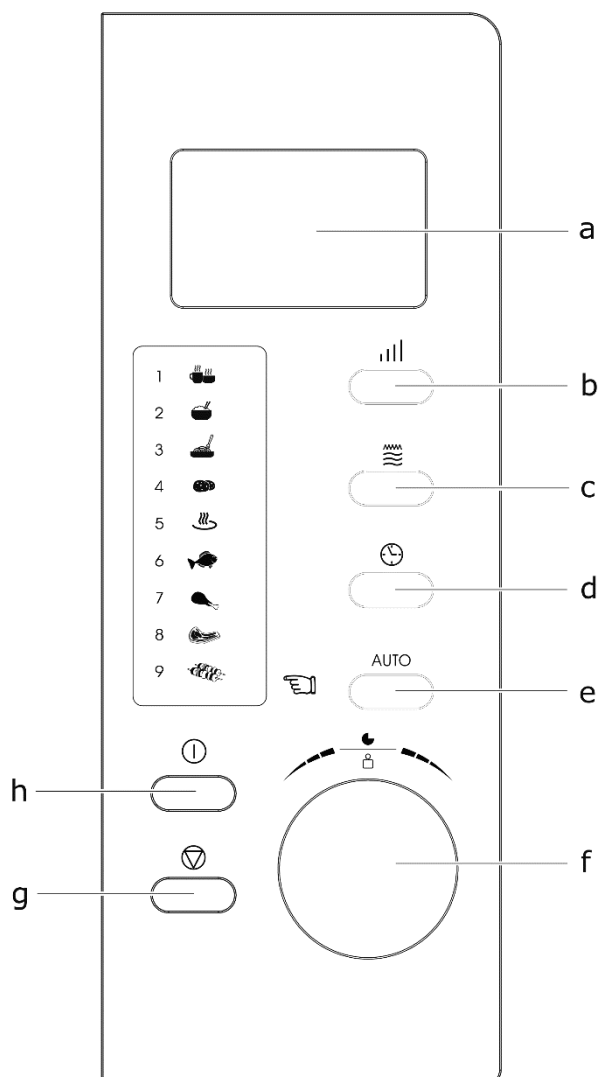
- 1 Mikrowellengerät
- 1 Drehteller
- 1 Grillrost
- 1 Gebrauchsanweisung

Gerätebeschreibung



- 1 Bedienblende
- 2 Türöffner
- 3 Drehring
- 4 Drehtellerachse
- 5 Drehteller
- 6 Türverriegelung
- 7 Grillrost

Bedienblende



	TASTE	FUNKTION
a	Display	Anzeige Garzeit, Leistung, Kennzahlen und Uhrzeit
b	Power	Einstellen der Leistungsstufe (Watt)
c	Grill/Comb.	<ul style="list-style-type: none"> • Grillgarprogramm einstellen • Kombi-Garprogramm einstellen
d	Uhr	Uhrzeit einstellen
e	Auto	Programmauswahl beliebter Lebensmittel
f	Zeit/Gewicht	Garzeit oder Gewicht/Portion der Speise einstellen
g	Start/Quick Start	Kochprogramm oder Auftauen starten. Zum Einstellen der Garzeit mehrmals drücken und sofort mit voller Leistung garen.
h	Stop/Cancel	Einmal drücken, um das Garen zu unterbrechen. Zweimal drücken und das Garen abbrechen.

DE

1. Zu Ihrer Sicherheit

Für eine sichere und sachgerechte Anwendung die Gebrauchsanweisung und weitere produktbegleitende Unterlagen sorgfältig lesen und für spätere Verwendung aufbewahren. Alle Sicherheitshinweise in dieser Gebrauchsanweisung sind mit einem Warnsymbol versehen. Sie weisen frühzeitig auf mögliche Gefahren hin. Diese Informationen unbedingt lesen und befolgen.

Erklärung der Sicherheitshinweise



bezeichnet eine gefährliche Situation, welche bei Nichtbeachtung zum Tod oder zu schwerwiegenden Verletzungen führt!



bezeichnet eine gefährliche Situation, welche bei Nichtbeachtung zum Tod oder zu schwerwiegenden Verletzungen führen kann!



bezeichnet eine gefährliche Situation, welche bei Nichtbeachtung zu leichten oder mäßigen Verletzungen führen kann!



bezeichnet eine Situation, welche bei Nichtbeachtung zu Sachschäden führt.

1.1 Sicherheit und Verantwortung

Sicherheit von Kindern und Personen mit eingeschränkten Fähigkeiten

Dieses Gerät kann von Kindern ab 8 Jahren, sowie von Personen mit verringerten physischen, sensomotorischen oder mentalen Fähigkeiten oder Mangel an Erfahrung und/oder Wissen benutzt werden:

- wenn Sie beaufsichtigt oder bezüglich des sicheren Gebrauchs des Gerätes unterwiesen werden
- die daraus resultierenden Gefahren verstehen.
- Kinder dürfen nicht mit dem Gerät spielen. **Kinder vom Gerät fernhalten!**
- Kinder dürfen das Gerät nicht reinigen.
- Verletzungsgefahr durch individuelle Reinigungsabläufe.



VORSICHT



VERBRENNUNGSGEFAHR!

Beim Betrieb des Gerätes im Kombinationsmodus dürfen Kinder das Gerät wegen der hohen Temperaturen nur unter Aufsicht Erwachsener bedienen.

1.2 Sicherheit und Warnung

Zur Vermeidung von Verbrennungen, elektrischem Kurzschluss, Feuergefahr, Verletzungen oder Mikrowellenbestrahlung sollte Folgendes beachtet werden:



GEFAHR



GESUNDHEITSGEFAHR!

Personen mit Herzschrittmacher sollen sich von diesem Gerät fernhalten. Es kann nicht versichert werden, dass jeder auf dem Markt verfügbare **Herzschrittmacher** den Richtlinien für Sicherheit und elektromagnetische Verträglichkeit entspricht und dass keine Interferenzen entstehen, die den korrekten Betrieb gefährden.

- Möglicherweise kann es auch bei Hörgeräten zu Störungen kommen.



WARNUNG



STRAHLENBELASTUNG!

Wartungs- oder Reparaturaufträge, die die Entfernung des Schutzes gegen Strahlenbelastung durch Mikrowellenenergie bedingt, dürfen nur von ausgebildeten Fachkräften durchgeführt werden.



WARNUNG



STROMSCHLAGGEFAHR!

Die elektrische Sicherheit dieses Gerätes ist nur garantiert, wenn das Gerät an ein einwandfrei geerdetes System angeschlossen wird und den elektrischen Sicherheitsnormen entspricht. Der Hersteller lehnt jegliche Verantwortung ab, falls diese Anweisungen nicht befolgt werden.

- Im Notfall sofort die Sicherung ausschalten.
- Das Gerät nicht mit einer externen Uhr oder einem separaten Fernwirkssystem betreiben.
- Wenn Kabel oder Steckerverbindung beschädigt sind, darf das Gerät nicht benutzt werden.



WARNUNG



BRANDGEFAHR!

Der Garraum ist zur Aufbewahrung jeglicher Gegenstände (z.B. Dokumente, Kochbücher, etc.) nicht vorgesehen, da sich diese entzünden könnten.

- Wenn Rauch aus dem Gerät austritt, den Gerätestecker aus der Steckdose ziehen. Die Tür geschlossen halten, um eventuelle Flammen zu ersticken
- Beim Erwärmen von Speisen in Kunststoff- oder Papierbehältern muss das Gerät wegen der Möglichkeit einer Entzündung beaufsichtigt werden.



WARNUNG



GESUNDHEITSSCHÄDEN!

Mangelhafte Sauberkeit des Kochgerätes kann zu einer Zerstörung der Oberfläche führen, die ihrerseits die Gebrauchsdauer beeinflusst und möglicherweise zu gefährlichen Situationen führt.

- Die Innenseite der Tür sowie den Garraum sauber halten.
- Außer den in dieser Gebrauchsanweisung beschriebenen Reinigungs- und Wartungsarbeiten dürfen keine Eingriffe am Gerät vorgenommen werden.
- Darauf achten, dass die Gummidichtung der Tür stets frei von Schmutz, Speiseresten und Reinigungsmittel ist.
- Wenn die Tür oder die Türdichtungen beschädigt sind, darf das Mikrowellengerät nicht betrieben werden. Reparatur von einer ausgebildeten Fachkraft durchführen lassen.
- Die Tür der Mikrowelle muss stets korrekt geschlossen werden, damit die Türdichtung, Scharniere und Schließmechanismus nicht beschädigt werden.

**VORSICHT****VERBRENNUNGSGEFAHR!**

Zugängliche Oberflächen (Tür und äußeres Gehäuse) können während des Betriebs heiß werden. Das Gerät abkühlen lassen. Kinder fernhalten.

1.3 Eignung von Kochgeschirr und Zubehörteilen

**WARNUNG****VERLETZUNGSGEFAHR!**

Nur Geschirr benutzen, das für den Gebrauch im Gerät geeignet ist. Beim Gebrauch von Mikrowellengeschirr auf Hinweise des Herstellers achten. Ungeeignetes Geschirr kann bersten.

Allgemeine Anweisungen

Falls das Geschirr als mikrowellengeeignet markiert ist, dieses unter Beachtung der sonstigen Sicherheitsanweisungen benutzen.

Keinen anderen Drehteller im Gerät benutzen. Das Gerät nicht betreiben, wenn der Drehteller oder die Drehunterlage nicht richtig angebracht sind.

KURZÜBERSICHT KOCHGESCHIRR	MIKRO- WELLE	GRILL	COMB.
Hitzebeständiges Glas	JA	JA	JA
Nicht hitzebeständiges Glas	NEIN	NEIN	NEIN
Hitzebeständige Keramiken	JA	JA	JA
Mikrowellentaugliche Kunststoffgefäße	JA	NEIN	NEIN
Küchenpapier	JA	NEIN	NEIN
Ablageschale aus Metall	NEIN	JA	NEIN
Metallgestell	NEIN	JA	NEIN
Aluminiumfolie und -behälter	NEIN	JA	NEIN

Geeignet

- Geschirr aus hitzebeständigem Glas, Porzellan, Steingut, Keramik, Glas-keramik oder hitzebeständigem Kunststoff ist für die Mikrowelle geeignet, wobei aber dessen Anwendung (Mikrowelle, Grill, Konvektion) beachtet werden muss.

Bedingt geeignet

- Aluminiumfolie kann in kleinen Stücken zum Abdecken zarter Essensteile, z. B. zum Auftauen von Geflügel, verwendet werden. Darauf achten, dass die Aluminiumfolie nicht mit den Wänden des Garinnenraumes in Berührung kommt.
- Offene, flache Metallgefäße, wie z.B. Aluminiumschalen, können zum Erwärmen von Fertiggerichten verwendet werden.

Nicht geeignet

- Kein Geschirr mit Gold- oder Silberdekor verwenden. Es kann zu Funkenbildung kommen und das Dekor könnte zerstört werden.
- Bleikristallglas kann springen und sollte daher nicht benutzt werden.
- Keine Metallgefäße verwenden. Es kann zu Funkenbildung kommen. Behälter mit Metallgriffen, Metalldrähten oder Metallbesatz sind generell nicht zur Benutzung geeignet.
- Drahtverschlüsse usw. von Behältern entfernen, bevor diese in das Gerät gestellt werden.
- Gefäße aus Holz und Melamin-Behälter sind ungeeignet.
- Keine Behälter mit einer schmalen Öffnung (z.B. Flaschen) benutzen.
- Keine Fleischthermometer benutzen, die nicht ausdrücklich vom Hersteller als mikrowellengeeignet ausgewiesen sind.

Um die Speisen im Mikrowellenherd erwärmen zu können, soll sichergestellt sein, dass die Mikrowellen das Essen durchdringen können und nicht vom Kochgeschirr reflektiert bzw. absorbiert werden. Das Kochgeschirr und Zubehör daher sorgfältig auswählen.

Zusätzlich zum Material ist auch die Form des Behälters zu beachten. Runde, ovale Formen erzeugen ein gleichförmiges Garresultat. Viereckige oder rechteckige Behälter können Speisen in den Ecken übergaren, da an diesen Stellen mehr Energie absorbiert wird. Flache Behälter ergeben das beste Garresultat.

Utensilien aus Porzellan und Keramik eignen sich hervorragend für die Mikrowelle. Die meisten Glasarten sind ebenso geeignet.

Plastik und Papier können benutzt werden, sofern es die Temperatur des gewärmten Garguts aushält. Zum Garen bitte nur Plastik verwenden, das eine Temperatur über 120°C aushält, z.B. Polypropylen und Polyamid. Einige Kunststoffe (z. B. Melamin) werden von der Mikrowelle erhitzt und können beschädigt werden.

Eignungstest Kochgeschirr

Den leeren Behälter und ein Glas Wasser in den Garinnenraum stellen. Das Wasser wird benötigt, damit das Gerät nicht leer oder nur mit einem leeren Behälter läuft. Die Mikrowelle für 60 Sekunden bei höchster Leistungsstufe laufen lassen. Wenn sich das Geschirr durch diesen Vorgang erhitzt, ist es nicht für den Mikrowellenbetrieb geeignet. Ein geeigneter Behälter wird nur handwarm.

Es sind eine ganze Reihe von Zubehörteilen im Handel erhältlich.

Darauf achten:

- Dass das Geschirr und Zubehör die Mikrowellen geeignet sind.
- Dass das Gargut, die Behälter oder Deckel nicht in direkten Kontakt mit der Innenwand kommen. Dies könnte zu Verfärbungen führen.

2. Vor Erstinbetriebnahme

Die Verpackung muss unbeschädigt sein. Gerät auf Transportschäden überprüfen. Ein beschädigtes Gerät darf auf keinen Fall in Betrieb genommen werden. Im Schadensfall an den Lieferanten wenden.



ERSTICKUNGSGEFAHR!

Verpackungsteile (z. B. Folien, Styropor) können für Kinder gefährlich sein. Verpackungsmaterial von Kindern fernhalten!

Verpackungsmaterial

Das Verpackungsmaterial umweltgerecht entsorgen.

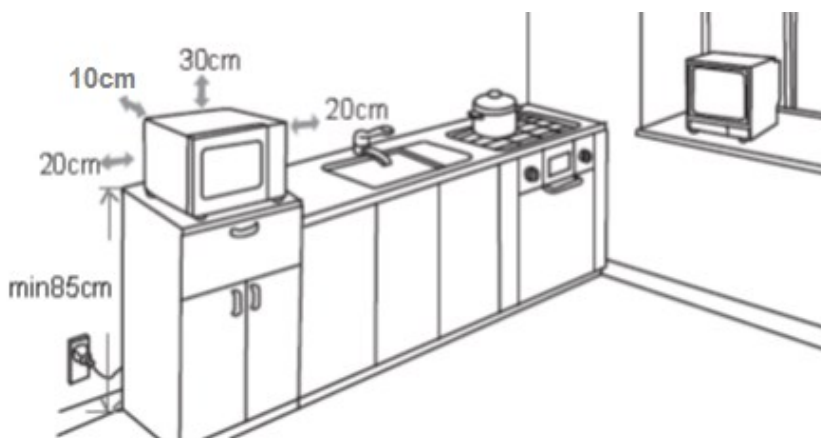
Transportschutz entfernen

Das Gerät sowie Teile der Innenausstattung sind für den Transport geschützt.

- Alle Klebebänder entfernen.
- Kleberückstände können mit Reinigungsbenzin entfernt werden.
- Auch aus dem Innenraum des Gerätes alle Klebebänder und Verpackungsteile entfernen.

1.4 Gerät aufstellen

Das Gerät in einem gut belüfteten und trockenen Raum aufstellen. Die Umgebungstemperatur wirkt sich auf den Stromverbrauch und die einwandfreie Funktion des Gerätes aus.



- Mikrowelle auf eine flache, stabile und wärmebeständige Unterlage stellen, die das Gewicht der Mikrowelle tragen kann.

- Mikrowelle nicht in der Nähe von Heiz-/Wärmequellen, leicht entzündbaren Stoffen oder an Orten mit hoher Luftfeuchtigkeit betreiben.
- Mikrowelle in einer Höhe von mind. 85 cm aufstellen.
- Darauf achten, dass die Lüftungsschlitze oben, seitlich und hinten nicht durch Gegenstände verschlossen werden. Einen Freiraum oben von 30 cm, an den Seiten von 20 cm und an der Rückwand von 10 cm lassen.
- Mikrowelle niemals ohne Drehteller, Rollenring, Mitnehmer oder mit beschädigtem Anschlusskabel benutzen.
- Steckdose für den Gerätestecker muss leicht zugänglich sein, um im Notfall das Gerät vom Stromnetz zu trennen.



- Mikrowellengerät auf eine stabile, ebene Fläche stellen.
- Netzkabel darf niemals eingeklemmt oder abgedeckt werden. Ein beschädigtes Netzkabel darf nur vom technischen Kundendienst ausgewechselt werden.
- Gerät nicht zweckentfremdet benutzen (z.B. zum Heizen von Räumen).
- Griff während des Transports oder Reinigens nicht festhalten oder daran ziehen.

Elektrischer Anschluss

Das Mikrowellengerät ist mit einem Netzstecker versehen und nur an einer ordnungsgemäß installierten Steckdose verbinden.

Im Falle eines Defekts ist die Steckdose nur von einem qualifizierten Elektriker zu ersetzen.



VORSICHT

VERLETZUNGSGEFAHR!

- Ein beschädigtes Stromversorgungskabel unverzüglich durch den Lieferanten, Fachhändler oder Kundendienst ersetzen lassen, um Gefährdungen zu vermeiden.
- Ein elektrisches Gerät nicht mit nassen Händen bedienen.

Grundreinigung

Vor Erstinbetriebnahme die Mikrowelle und die Zubehörteile gründlich mit warmem Wasser und wenig Spülmittel reinigen und trockenreiben. Weitere Hinweise siehe Reinigung und Pflege.

Erstes Aufheizen

Das erste Aufheizen bereitet das neue Gerät mit Grillfunktion auf den Einsatz vor. Beim ersten Aufheizen auftretende Geruchs- und Rauchentwicklung sind normal und kein Grund zur Besorgnis.

- Für gute Durchlüftung des Raumes sorgen, damit Gerüche und Rauch schnell abziehen. Je nach Gegebenheiten evtl. Fenster öffnen oder Lüftung einschalten. Während des Aufheizvorganges beseitigt die Hitze mögliche Produktionsrückstände.



VORSICHT

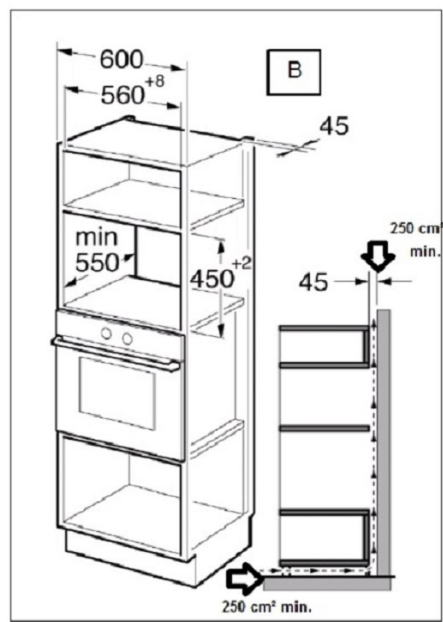
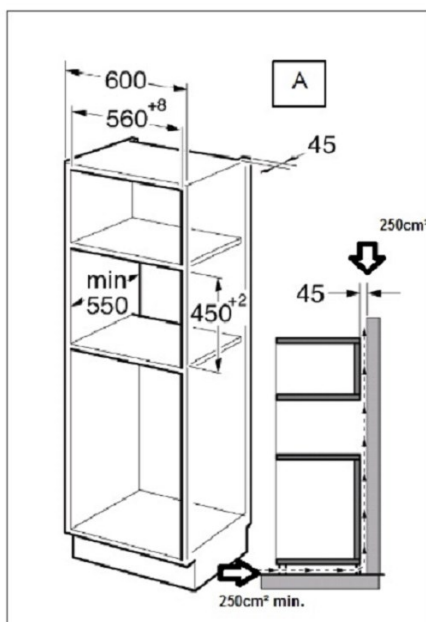


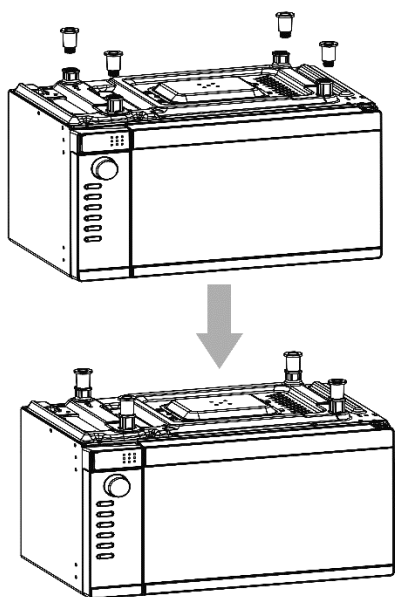
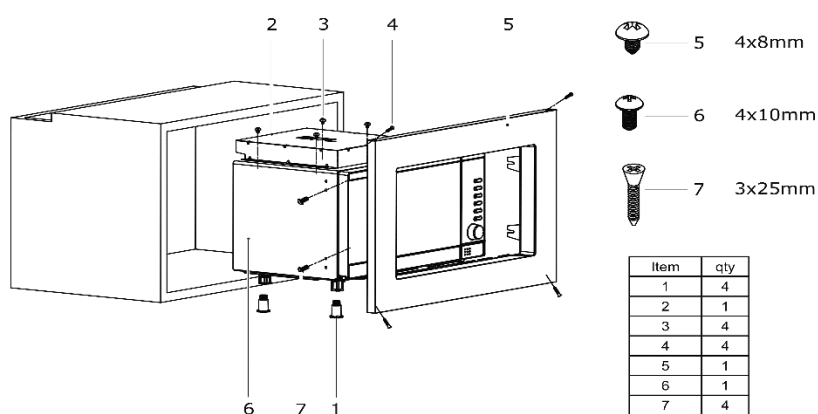
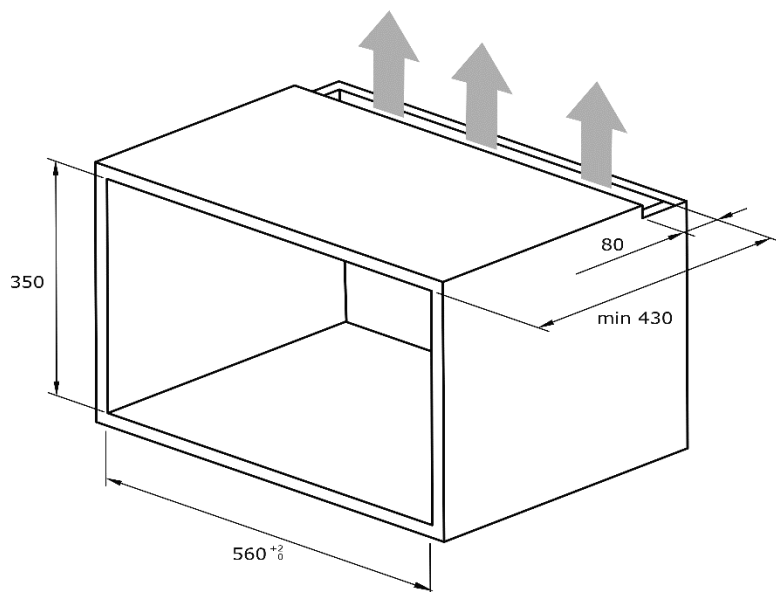
VERBRENNUNGSGEFAHR

Heiße Oberflächen! Nicht berühren. Kinder fernhalten!

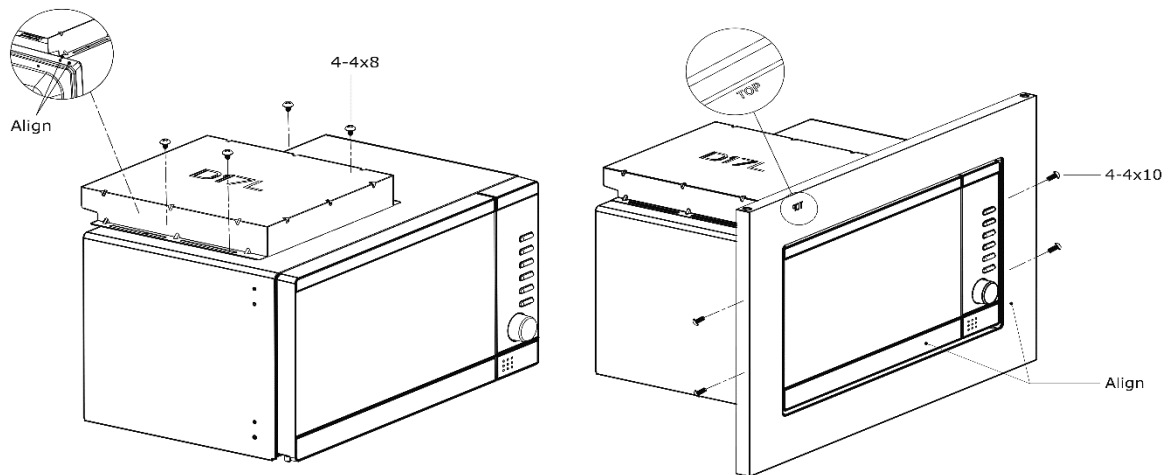
Nach Beendigung des Aufheizvorganges, der Reinigung und dem Einsatz des Zubehörs ist das Gerät betriebsbereit.

1.5 Einbau





- 1 Gerät vorsichtig auf den Kopfstellen (ohne Zubehör im Gerät) und die Füße aufstecken.
- 2 Das Geräte wieder drehen und die nächsten Schritte befolgen.



1. Mikrowelle vorsichtig in die Einbaunische setzen und zentrieren. Sicherstellen, dass das Gerät in der Mitte platziert ist.
2. Dem Mikrowellenrahmen nehmen und mit den 4 Schrauben links und rechts fest schrauben.



- Verbindungskabel nicht knicken.
- Platz zwischen Arbeitsplatte und Gerät nicht durch zusätzliche Leisten schließen.
- Bei einer Einbau-Mikrowelle, die sich in einem Einbauschränk mit Dekortüre befindet, muss das Gerät mit geöffneter Dekortüre benutzt werden. Mit Dekortüre ist die Türe des Einbauschranks gemeint.
- Bei einer Einbau-Mikrowelle kann die Oberfläche des Staufachs heiß werden.
- Steckdose für den Gerätestecker muss leicht zugänglich sein, um im Notfall das Gerät vom Stromnetz zu trennen.
- Gerät nicht unmittelbar neben Radio oder TV aufstellen.

3. Betrieb

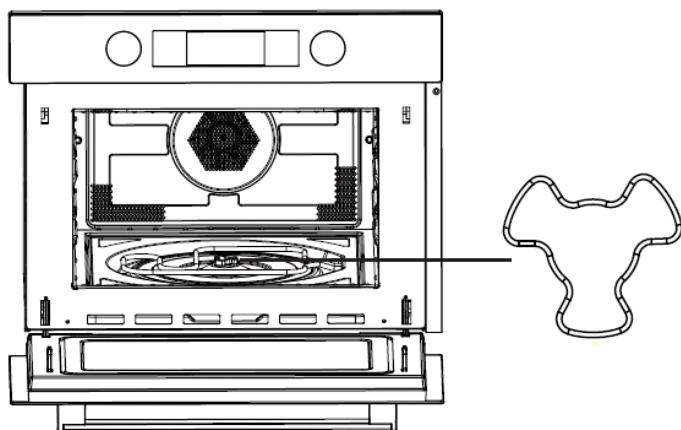
Das Mikrowellengerät nutzt eine moderne elektronische Steuerung zur Einstellung der Parameter, damit die Bedürfnisse beim Kochen besser angepasst werden können.



- Nichts überkochen lassen.
- Besonders darauf achten, dass weder Papier, Plastik oder andere brennbare Materialien zum Kochen verwendet werden.
- Sämtliche Verschlüsse von Kunststoffbeuteln entfernen.
- Mikrowellentür nicht während des Betriebes öffnen.
- Lebensmittel nur auf dem Glasteller platzieren.
- Das Gerät niemals ohne Kochgut in Betrieb nehmen.

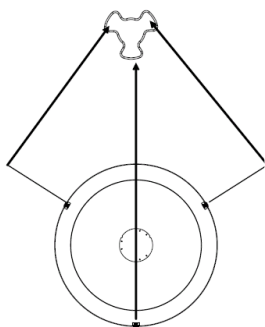
1.6 Drehteller

1. Achten Sie auf den Achswinkel.

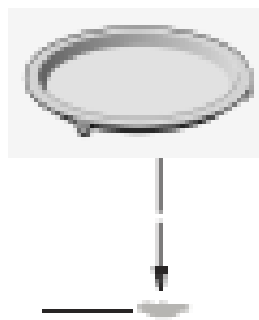


2. Justieren Sie den Winkel des Drehtellers und der Drehtellerachse.

Schematisch



Seitliche Ansicht



3. Passen Sie den Drehteller in den Hohlraum ein.

Den Drehteller:

- Niemals auf den Kopf stellen.
- Immer mit dem Drehtellerringaufbau (Drehteller-Achse) zusammen benutzen.
- Speisen und Speisenbehälter zum Garen immer auf den Drehteller stellen.

1.7 Bedienung



WARNUNG



EXPLOSIONSGEFAHR!

Flüssigkeiten und andere Speisen auf keinen Fall in luftdicht verschlossenen Behältern aufwärmen.

Ungeschälte und hart gekochte Eier mit Schale dürfen nicht in einem Mikrowellenherd aufgewärmt werden, da diese explodieren könnten.

- Beim Aufwärmen von Getränken in einem Mikrowellengerät kann beim Erreichen des Siedepunktes Flüssigkeit explosionsartig im Garraum verspritzt werden. Behälter nur mit äußerster Vorsicht aus dem Gerät herausnehmen. Beim Erhitzen von Flüssigkeiten immer einen Löffel mit in das Gefäß stellen, um Siedeverzug zu vermeiden.



WARNUNG






VERBRENNUNGSGEFAHR!

Der Inhalt von Babyflaschen und Gläsern mit Kindergerichten muss nach dem Erhitzen umgefüllt und umgerührt werden. Vor dem Verzehr die Temperatur prüfen, um schwere Verbrennungen zu vermeiden

- Erhitzen Sie kein Öl in diesem Gerät zum Frittieren.
- Durchstechen Sie vor dem Garen von Kartoffeln, Äpfeln und anderen Früchten und Gemüse die Schale mit einer Gabel.

Uhrzeit einstellen

Uhrzeit im 12- oder 24-Stunden-Zyklus einstellen

1. Im Standby-Modus ein- oder zweimal die Taste  (d) drücken und die 12- oder 24-Stunden Einstellung auswählen.
2. Zeit/Gewicht-Knopf (f) drehen und die Stunde einstellen.
3. Taste  (d) einmal drücken und bestätigen.
4. Zeit/Gewicht-Knopf (f) drehen und die Minuten einstellen.
5. Zum Bestätigen die Taste  (d) drücken.

HINWEIS

Während des Koch- oder Pausenzustandes können Sie die aktuelle Uhrzeit durch

Drücken der Taste  überprüfen.

Schnellkochen

Der Ofen arbeitet mit einer Leistung von 100% für ein Schnellgarprogramm.

Drücken Sie im Standby-Modus die Taste START/QUICK START (g) mehrmals, um die Garzeit einzustellen (jeweils 30 Sekunden und bis zu 10 Minuten). Der Ofen beginnt automatisch mit voller Leistung zu arbeiten.

Kochen in der Mikrowelle

1. Drücken Sie wiederholt die Taste POWER (b), um die Kochleistung einzustellen.
2. Drehen Sie den Zeit/Gewicht-Regler, um die Garzeit einzustellen. Die längste Garzeit beträgt 95 Minuten.
3. Drücken Sie zum Bestätigen auf die Taste START/QUICK START (g).

DE

TASTE POWER DRÜCKEN	POWER (LEISTUNG)
1x	100%
2x	80%
3x	60%
4x	40%
5x	20%
6x	0%

HINWEIS

Während des Gar- oder Pausenmodus können Sie die aktuelle Garleistung durch Drücken der Taste POWER (b) überprüfen.

Kochen mit Grillfunktion

1. Drücken Sie wiederholt die Taste GRILL/KOMB. (c), um die Grilleistung einzustellen.
2. Drehen Sie den ZEIT/GEWICHT -Regler, um die Garzeit einzustellen. Die längste Garzeit beträgt 95 Minuten.
3. Drücken Sie zum Bestätigen auf die Taste START/QUICK START (g).

Kombination Kochen und Grillfunktion

Kombination 1

30% Zeit für das Mikrowellenkochen, 70% für das Grillen.
Für Fisch oder Gratin verwenden.




Kombination 2

55% Zeit für das Mikrowellenkochen, 45% für das Grillen.
Geeignet für Omeletts, Ofenkartoffeln und Geflügel.

1. Drücken Sie im Standby-Modus die Taste GRILL/COMB. zweimal oder dreimal und wählen "COMB1" oder "COMB2" aus.
2. Drehen Sie den ZEIT/GEWICHT-Regler, um die Garzeit einzustellen. Die längste Garzeit beträgt 95 Minuten.
3. Drücken Sie zum Bestätigen auf die Taste START/QUICK START.

Lebensmittel Auftauen

Auftauzeit und Leistungsstufe werden nach der Programmierung des Lebensmittelgewichts automatisch eingestellt. Das Gewicht der Tiefkühlkost reicht von 100 g bis 1800 g.

1. Drehen Sie im Standby-Modus den ZEIT/GEWICHT-Regler einmal gegen den Uhrzeigersinn, auf der Anzeige blinkt "100", , , .
2. Drehen Sie den ZEIT/GEWICHT-Regler, um das Lebensmittelgewicht einzustellen.
3. Drücken Sie zur Bestätigung die Taste START/QUICK START.



Während des Auftauprogramms stoppt das System und es ertönt ein Signalton, um den Benutzer daran zu erinnern, das Essen umzudrehen. Taste START/QUICK START drücken und das Auftauen fortsetzen.

Automatische Kochprogramme

Es gibt 9 automatische Garprogramme. Sie müssen nur das Programm auswählen und das Gewicht/Portion eingeben. Die Leistung, Zeit und Temperatur sind bereits eingestellt.

4. Drücken Sie im Standby-Modus wiederholt die AUTO-Taste, um den Lebensmittelcode auszuwählen.
5. Drehen Sie den ZEIT/GEWICHT-Regler, um das Gewicht oder die Portionen der Speisen auszuwählen.
6. Drücken Sie zur Bestätigung die Taste START/QUICK START.

CODE	LEBENSMITTEL	GEWICHT/PORTION
01	Kaffee/Suppe	200 ml/Portion, 1-3 Portionen
02	Reis	150-600 g
03	Spaghetti	100-300 g
04	Kartoffeln	230 g/Portion, 1-3 Portionen
05	Automatische Wiederaufheizung	200-800 g
06	Fische	200-600 g
07	Huhn	800-1400 g
08	Rindfleisch/Lamm	200-600 g
09	Fleischspieß	100-500 g

Bei den Lebensmitteln 07 bis 09 stoppt das Programm während des Garens und es ertönt ein Signalton, um den Benutzer daran zu erinnern, das Essen umzudrehen. Taste START/QUICK START drücken und das Kochen fortsetzen. Das Ergebnis des automatischen Kochens hängt von Faktoren wie Spannungsschwankungen, der Form und Größe der Speisen, Ihrer persönlichen Präferenz in Bezug auf die Doneness bestimmter Speisen und sogar davon ab, wie gut Sie die Speisen in den Ofen stellen. Wenn Sie das Ergebnis nicht zufriedenstellend finden, passen Sie die Garzeit etwas an.

4. Fehlersuche

STÖRUNG	MÖGLICHE URSACHE	ABHILFE
Mikrowelle lässt sich nicht starten	Netzkabel nicht richtig eingesteckt	Stecker aus der Steckdose herausziehen. Nach 10 Sekunden wieder einstecken.
	Sicherung durchgebrannt oder Leistungstrennschalter hat sich ausgelöst	Sicherung oder Trennschalter durch Fachpersonal austauschen lassen
	Probleme mit der Steckdose	Steckdose mit einem anderen Elektrogerät prüfen.
	Gerätetür ist nicht ganz geschlossen	Gerätetür schließen
Glasdrehsteller macht Geräusche	Schmutz unter der Drehsteller-Achse	Siehe Kapitel „Reinigung und Pflege“
	Drehsteller-Achse wurde aus Versehen verschoben	Drehsteller-Achse wieder neu einlegen

NORMAL

Radio- und TV-Empfang ist gestört	Radio- und TV-Empfang können während der Bedienung der Mikrowelle gestört sein. Dies ist ähnlich einer Störung kleiner Elektrogeräte wie Mixer, Staubsauger und Ventilator.
Schwache Ofenbeleuchtung	Bei schwacher Mikrowellenleistung kann auch die Ofenbeleuchtung nachlassen.
Dampfansammlung an Tür, heiße Luft steigt aus den Öffnungen	Beim Garen kommt es zum Dampfen des Garguts. Das meiste entweicht aus den Öffnungen. Aber einige Dämpfe sammeln sich an kühlen Orten, wie die Ofentür.

5. Tipps zur Mikrowelle

Sie finden für die vorbereitete Speisemenge keine Einstellangabe.	Garzeiten nach folgender Faustregel verlängern bzw. verkürzen: Doppelte Menge: doppelte Zeit Halbe Menge: halbe Zeit
Die Speise ist zu trocken geworden	Eine kürzere Garzeit einstellen oder eine niedrigere Mikrowellen-Leistung auswählen. Die Speise abdecken und mehr Flüssigkeit dazugeben.
Die Speise ist nach Ablauf der Zeit noch nicht aufgetaut, heiss oder gar.	Eine längere Zeit einstellen. Grössere Mengen und höhere Speisen brauchen länger.
Nach Ablauf der Garzeit ist die Speise am Rand überhitzt, in der Mitte aber noch nicht fertig.	Zwischendurch umrühren und beim nächsten Mal eine niedrigere Leistung und eine längere Dauer einstellen.
Nach dem Auftauen ist das Geflügel oder Fleisch aussen angegart, in der Mitte aber noch nicht aufgetaut.	Beim nächsten Mal eine kleinere Mikrowellen-Leistung auswählen. Das Auftaugut bei grossen Mengen mehrmals wenden.



An Türfenster, in Wänden und Boden kann sich Kondenswasser bilden. Das ist normal. Die Funktion der Mikrowelle wird dadurch nicht beeinträchtigt. Wischen Sie das Kondenswasser nach dem Garen heraus.

6. Reinigung und Pflege



VORSICHT



VERBRÜHUNGSGEFAHR!

Beim Reinigen ist die Wassertemperatur so zu wählen, dass keine Verbrühungsgefahr entsteht!

- Vor der Reinigung den Netzstecker aus der Steckdose ziehen.
- Garraum regelmäßig reinigen.
- Reste von Speisen an den Wänden des Garraumes mit einem feuchten Tuch abwischen.
- Zur Reinigung von stärkeren Verschmutzungen nur milde Reinigungsmittel verwenden.
- Die Verwendung von starken Reinigungsmitteln ist nicht zu empfehlen.

ACHTUNG

SACHSCHADEN!

Kein Backofenspray und keine aggressiven Backofenreiniger benutzen. Scheuerkissen, raue Schwämme und Topfreiniger sind ungeeignet. Diese Mittel verkratzen die Oberfläche.

Innenfläche nach Reinigung gründlich trocknen.

- Gehäuse des Gerätes feucht abwischen. Darauf achten, dass kein Wasser durch die Lüftungsöffnungen in das Geräteinnere eindringt, da das Gerät dadurch Schaden nehmen kann.
- Bedienfeld mit einem weichen Tuch reinigen. Keine scharfen Reinigungs- oder Pflegemittel benutzen, auch nicht aus Sprühdosen. Tür der Mikrowelle während der Pflege geöffnet lassen, damit es nicht zu einem unvorhergesehenen Betrieb des Gerätes kommt.
- Während des Betriebs kann sich durch Verdampfen von Feuchtigkeit innen und außen auf dem Sichtfenster des Gerätes Kondenswasser niederschlagen und evtl. unter der Tür abtropfen. Dieser Vorgang ist normal und kann verstärkt bei niedriger Raumtemperatur und hoher Luftfeuchtigkeit auftreten. Die Sicherheit des Gerätes ist dadurch nicht beeinträchtigt. Nach dem Betrieb das Kondenswasser mit einem weichen Tuch abwischen.
- Der Glasdrehsteller kann mit handelsüblichen Reinigungsmitteln gereinigt werden.
- Der Rollenring und die Bodenfläche des Garraumes regelmäßig pflegen. Ein feuchtes Tuch mit mildem Reinigungsmittel benutzen und anschließend trocken wischen. Der Rollenring ist Spülmaschinen geeignet. Nach der Reinigung Rollenring und Drehsteller wieder ordnungsmäßig einsetzen.
- Keinen Dampfreiniger zur Reinigung verwenden.

7. Kundendienst

Reparaturen

Reparaturen an elektrischen Geräten dürfen ausschließlich nur von einem hierfür qualifizierten Fachmann ausgeführt werden. Eine falsch bzw. nicht fachgerecht durchgeführte Reparatur bringt Gefahr für den Benutzer und führt zu einem Verlust des Garantieanspruchs!



Kann die Störung anhand der zuvor aufgeführten Hinweise nicht beseitigt werden, rufen Sie bitte den Kundendienst. Führen Sie in diesem Fall keine weiteren Arbeiten, vor allem an den elektrischen Teilen des Gerätes, selbst aus.

Beachten Sie, dass der Besuch des Kundendiensttechnikers im Falle einer Fehlbedienung auch während der Garantiezeit nicht kostenlos ist

Zuständige Kundendienstadresse:

DEUTSCHLAND, ÖSTERREICH und SCHWEIZ

EGS GmbH

Dieselstrasse 1

33397 Rietberg / DEUTSCHLAND

Kundentelefon für Deutschland: +49 2944 9716-791

Kundentelefon für Österreich: 0820 200 170

Telefax: +49 2944 9716 77

E-Mail: kontakt@egs-gmbh.de

(Reparaturaufträge können auch online erfasst werden)

Internet: [**www.egs-gmbh.de**](http://www.egs-gmbh.de)

Bitte geben Sie unbedingt an:

- Vollständige Anschrift und Telefon- Nr.
- Seriennummer und Batch (Wie auf dem Typenschild abgebildet, das Typenschild befindet sich auf der Rückseite des Gerätes oder vorne rechts beim Öffnen der Tür)
- Fehlerbeschreibung.

8. Technische Angaben

MODELL	EMW19-7
Inhalt [l]	20
Eingangsleistung Mikrowelle [W]	1.200
Ausgangsleistung Mikrowelle [W]	700
Grill Leistung [W]	900
Elektrischer Anschluss [V/Hz]	230/50
Abmessungen aussen (BxTxH)	452x335x290
Nettogewicht [kg]	11.3
Farbe	silber
EAN Nr.	4016572022599

CE-Konformität

Dieses Gerät entspricht zum Zeitpunkt seiner Markteinführung den Anforderungen die in den Richtlinien des Rates zur Angleichung der Rechtsvorschriften der Mitgliedsstaaten über die elektromagnetische Verträglichkeit RL 2014/30/EU und über die Verwendung elektrischer Betriebsmittel innerhalb bestimmter Spannungsgrenzen RL 2014/35/EU festgelegt sind.

Dieses Gerät ist mit dem CE Zeichen gekennzeichnet und verfügt über eine Konformitätserklärung zur Einsichtnahme durch die zuständigen Marktüberwachungsbehörden.

*Technische Änderungen vorbehalten.

9. Altgeräteentsorgung



Dieses Produkt wird gemäß der europäischen Abfallrahmenrichtlinie 2012/ 19/EU gekennzeichnet. Die Richtlinie regelt die richtige Entsorgung des Produkts. Die umweltgerechte Entsorgung wird mögliche negative Folgen für die Gesundheit verhindern, die durch eine falsche Entsorgung verursacht werden. Das Symbol auf dem Produkt oder der Verpackung gibt an, dass dieses Produkt nicht mit dem normalen Hausmüll entsorgt werden darf. Der Benutzer muss das Produkt an/bei einer Sammelstelle zum Recycling von elektrischer und elektronischer Ausrüstung zurückgeben.

Die Entsorgung muss die bestehenden lokalen Vorschriften erfüllen. Für weitere Informationen kontaktieren Sie bitte Ihre Gemeinde.

10. Garantiebedingungen

Als Käufer eines Exquisit – Gerätes stehen Ihnen die gesetzlichen Gewährleistungen aus dem Kaufvertrag mit Ihrem Händler zu. Zusätzlich räumen wir Ihnen eine Garantie zu den folgenden Bedingungen ein:

Leistungsdauer

Die Garantie läuft 24 Monate ab Kaufdatum (Kaufbeleg ist vorzulegen). Während den ersten 6 Monaten werden Mängel am Gerät unentgeltlich beseitigt, Voraussetzung ist, dass das Gerät ohne besonderen Aufwand für Reparaturen zugänglich ist. In den weiteren 18 Monaten ist der Käufer verpflichtet nachzuweisen, dass der Mangel bereits bei Lieferung bestand.

Bei gewerblicher Nutzung (z.B. in Hotels, Kantinen), oder bei Gemeinschaftsnutzung durch mehrere Haushalte, beträgt die Garantie 12 Monate ab Kaufdatum (Kaufbeleg ist vorzulegen). Während den ersten 6 Monaten werden Mängel am Gerät unentgeltlich beseitigt, Voraussetzung ist, dass das Gerät ohne besonderen Aufwand für Reparaturen zugänglich ist. In den weiteren 6 Monaten ist der Käufer verpflichtet nachzuweisen, dass der Mangel bereits bei Lieferung bestand.

Durch die Inanspruchnahme der Garantie verlängert sich die Garantie weder für das Gerät, noch für die neu eingebauten Teile.

Umfang der Mängelbeseitigung

Innerhalb der genannten Fristen beseitigen wir alle Mängel am Gerät, die nachweisbar auf mangelhafte Ausführung oder Materialfehler zurückzuführen sind. Ausgewechselte Teile gehen in unser Eigentum über.

Ausgeschlossen sind:

Normale Abnutzung, vorsätzliche oder fahrlässige Beschädigung, Schäden, die durch Nichtbeachtung der Gebrauchsanweisung, unsachgemäße Aufstellung, bzw. Installation oder durch Anschluss an falsche Netzspannung entstehen, Schäden, aufgrund von chemischer, bzw. elektrothermischer Einwirkung oder durch sonstige anormale Umweltbedingungen, Glas-, Lack- oder Emailleschäden und evtl. Farbunterschiede sowie defekte Glühlampen. Ebenso sind Mängel am Gerät ausgeschlossen, wenn die aufgrund von Transportschäden zurückzuführen sind. Wir erbringen auch dann keine Leistungen, wenn – ohne unsere besondere, schriftliche Genehmigung – von nicht ermächtigten Personen am Exquisit - Gerät Arbeiten vorgenommen oder Teile fremder Herkunft verwendet wurden. Diese Einschränkung gilt nicht für mangelfreie, durch einen qualifizierten Fachmann mit unseren Originalteilen, durchgeführte Arbeiten zur Anpassung des Gerätes an die technischen Schutzvorschriften eines anderen EU-Landes.

Geltungsbereich

Unsere Garantie gilt für Geräte, die in einem EU-Land oder CH erworben wurden und die in der Bundesrepublik Deutschland, der Schweiz oder Österreich in Betrieb sind.

Für Geräte, die in einem EU-Land oder in der Schweiz erworben und in ein anderes EU-Land gebracht wurden, werden Leistungen im Rahmen der jeweils landesüblichen Garantiebedingungen erbracht. Eine Verpflichtung zur Leistung der Garantie besteht nur dann, wenn das Gerät den technischen Vorschriften des Landes, in dem der Garantieanspruch geltend gemacht wird, entspricht.

Für Reparaturaufträge außerhalb der Garantiezeit gilt:

- Wird ein Gerät repariert, sind die Reparaturrechnungen sofort fällig und ohne Abzug zu bezahlen.
- Wird ein Gerät überprüft bzw. eine angefangene Reparatur nicht zu Ende geführt, werden Anfahrts- und Arbeitspauschalen berechnet.
- Die Beratung durch unser Kundenberatungszentrum ist unentgeltlich (s. Kapitel „Kundendienst“).

Im Servicefall oder bei Ersatzteilbestellungen wenden Sie sich bitte an unseren Kundendienst³

GGV Handelsgesellschaft mbH & Co. KG, August-Thyssen-Str. 8, D-41564 Kaarst-Holzbüttgen

³ EGS GmbH Kundentelefon für Deutschland: +41 2944 9716-791

DE

exQUISIT

GGV HANDELSGES. MBH & CO. KG
AUGUST-THYSSEN-STR. 8
D-41564 KAARST
GERMANY

EMW19-7_E1-0_L01.docx

www.exquisit.de