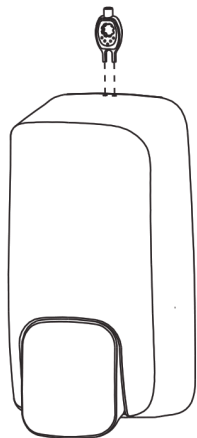
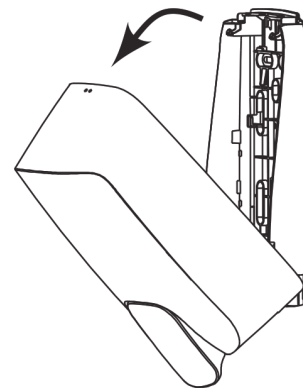


Bedienungsanleitung SL-710M



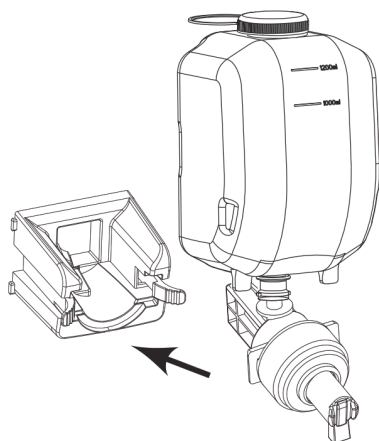
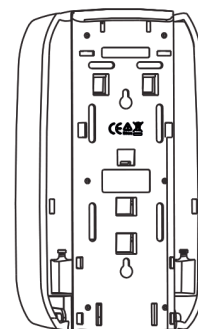
Öffnen des Spenders

Um den Spender zu öffnen, stecken Sie den Schlüssel an der Oberseite des Spenders ein (Schloss an der Oberseite Mittig) und ziehen Sie die Spenderabdeckung zu sich hin.



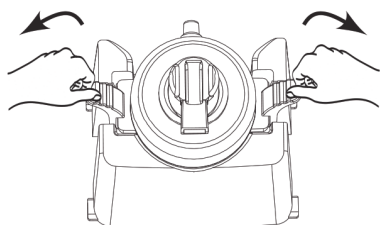
Installationsanleitung für die Montage

1. Halten Sie den Spender an der gewünschten Stelle an die Wand, öffnen Sie die Abdeckung und markieren Sie die Stellen der Schraubenlöcher.
2. Benutzen Sie die mitgelieferten Dübel und befestigen den Spender mit den mitgelieferten Schrauben.



Einsetzen der Kartusche

1. Platzieren Sie die Kartusche 800ml mit der Pumpe nach vorne und unten auf dem Steuerkasten.
2. Ziehen Sie die Pumpe nach unten und klemmen Sie sie in die Nut mit einem leichten Druck.
3. Schließen Sie den Spender deckel. Der Spender ist nun betriebsbereit.



Bedienung

Drücken Sie den Druckknopf, der Spender gibt entsprechend einmalig ein Schub Seife von sich.



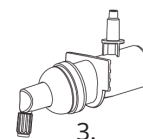
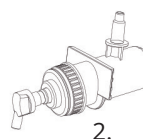
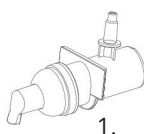
Patronenoptionen

1. Nachfüllbare Flasche 800ml
2. Kartusche 800ml



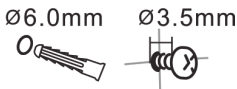
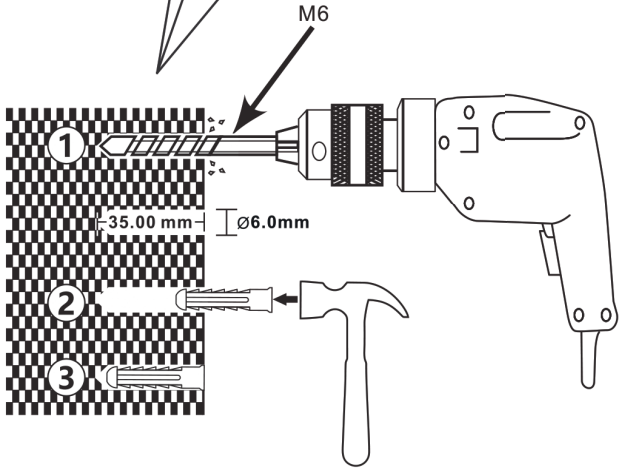
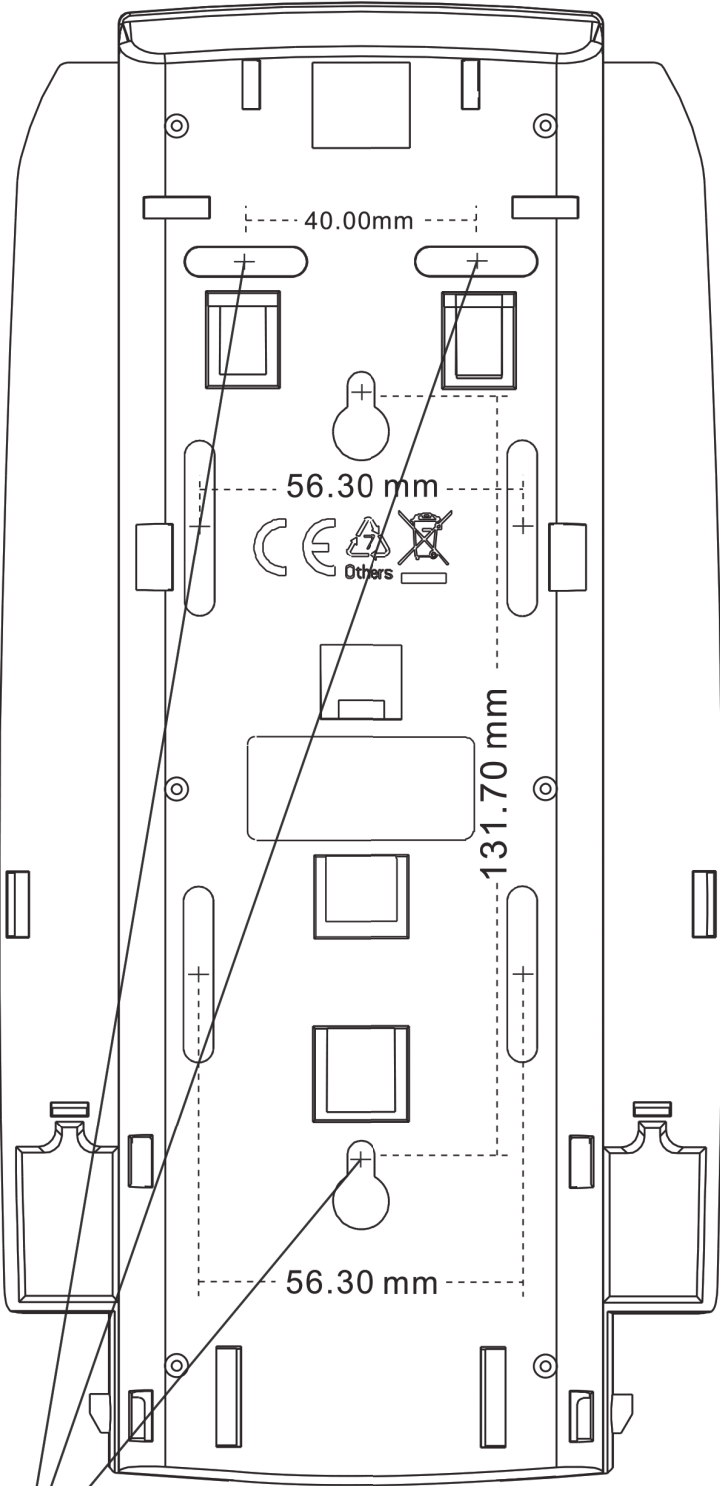
Pumpenoptionen

1. FPK-30 Schaumseifenpumpe
2. LPK-30 Lotionseifenpumpe
3. SPK-30B Sprühpumpe



Wenn der Spender die Flüssigkeit / Seife nicht normal abgibt, überprüfen Sie bitte, ob die Kartusche leer ist oder nicht. Wenn ja, ersetzen Sie diese durch eine neue Kartusche. Wenn das Problem weiterhin besteht, ersetzen Sie es bitte durch ein neues Pumpenset.

Montage Zeichnung



	Ø6.0mm 4PCS
	Ø3.5 x 25mm 4PCS

Zubehör