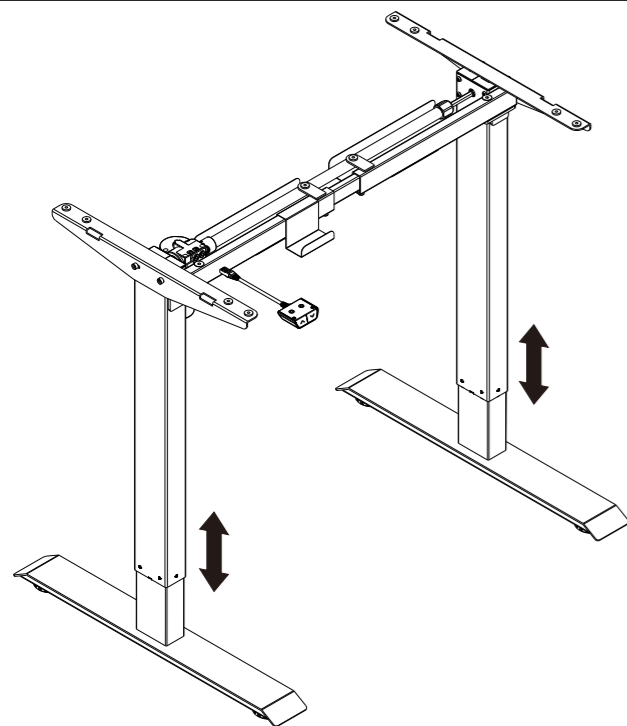


Artikelnummer: ET114E-N (weiß)

Montageanleitung

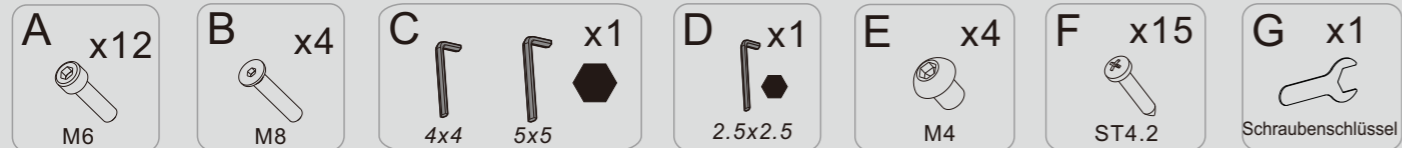


Technische Daten

Anzahl der Tischsäulen	2
Maximallast	70KG
Hubgeschwindigkeit	25mm/s
Eingangsspannung	100-240V
Niedrigste Position	710mm
Höchste Position	1210mm
Größe der Arbeitsfläche	1000-1600mm 500-800mm
Auslastungsgrad	Kontinuierlicher Betrieb für maximal 2 Minuten nach einer Pause von 18 Minuten
Geeignete Temperatur	0-40°C

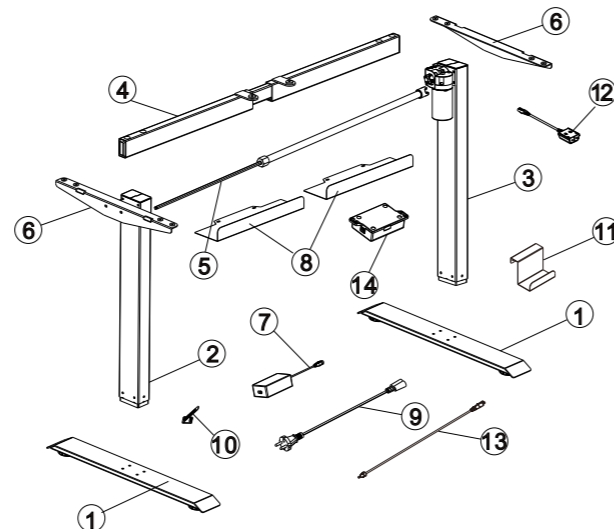
Zubehörliste

Achtung: Die unten aufgeführten Zeichnungen sollen lediglich als Referenz dienen und können geringfügig vom tatsächlichen Objekt abweichen. Sollten Werkzeuge fehlen oder Installationsprobleme auftreten, wenden Sie sich bitte an den Kundenservice.

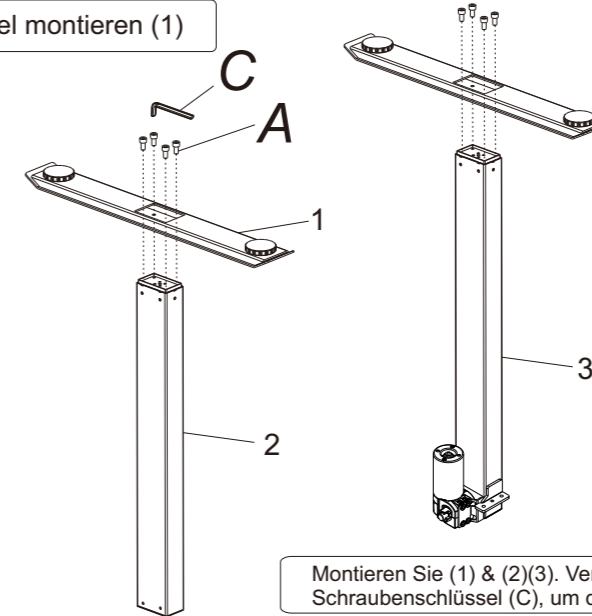


Stückliste

Nr.	Teil	Menge	Nr.	Teil	Menge	Nr.	Teil	Menge
①	Sockel	2	②	Tischsäule	1	③	Tischsäule mit Motor	1
④	Stützträger	1	⑤	Übertragungsstange	1	⑥	Stützplatte	2
⑦	Netzteil	1	⑧	Leitblech	2	⑨	Stromkabel	1
⑩	Kabelbinder	4	⑪	Adapterhalter	1	⑫	Handbediengerät	1
⑬	Schalterkabel	1	⑭	Steuerbox	1			

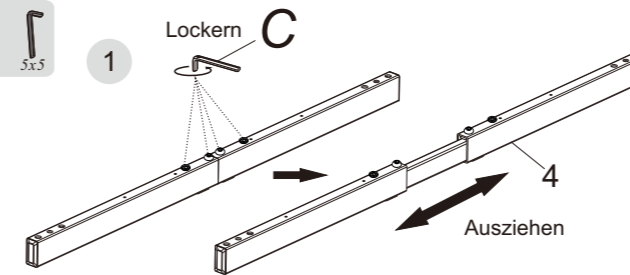


SCHRITT 1 Sockel montieren (1)

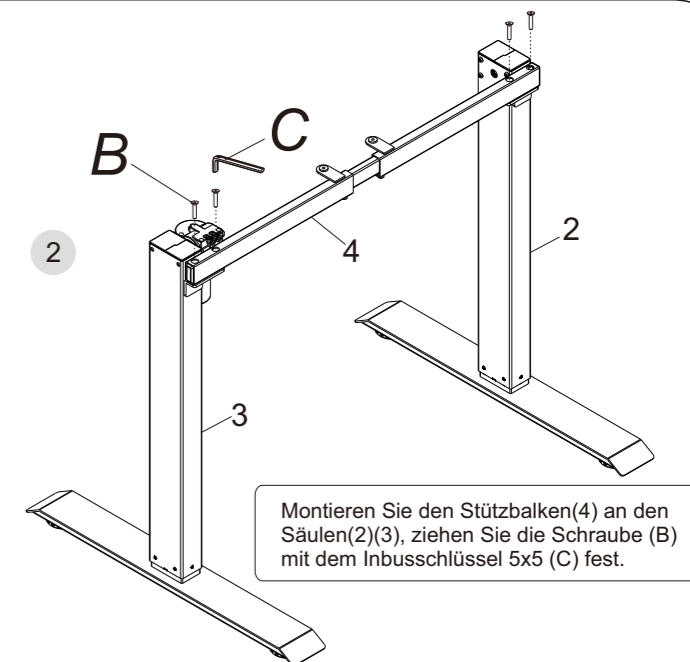


Montieren Sie (1) & (2)(3). Verwenden Sie einen 5x5-Schraubenschlüssel (C), um die Schrauben (A) anzuziehen.

SCHRITT 2 Stützträger montieren (4)

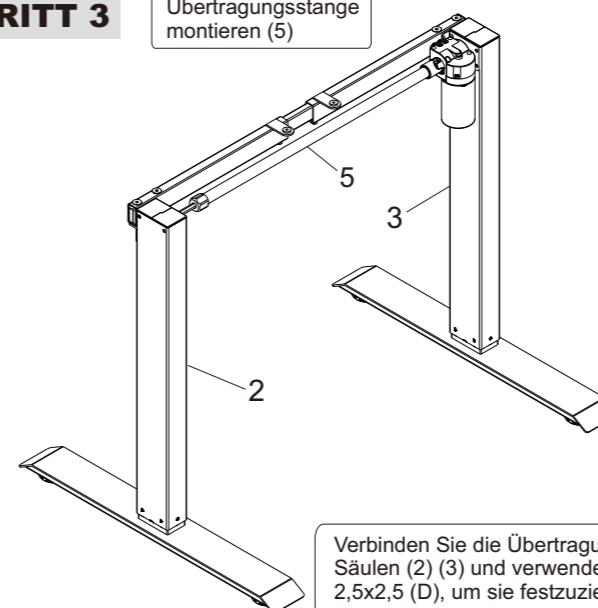
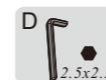


Lockern Sie die Schrauben (4) mit dem 4x4-Schraubenschlüssel (C). Ziehen Sie anschließend den Stützträger auseinander.

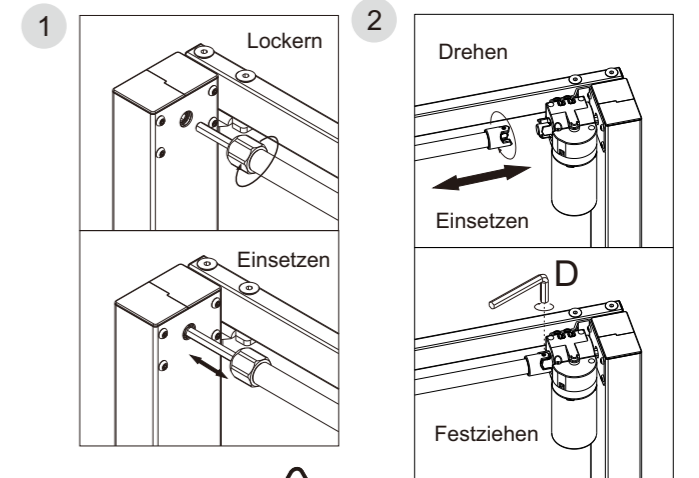


Montieren Sie den Stützträger (4) an den Säulen (2)(3), ziehen Sie die Schraube (B) mit dem Inbusschlüssel 5x5 (C) fest.

SCHRITT 3 Übertragungsstange montieren (5)



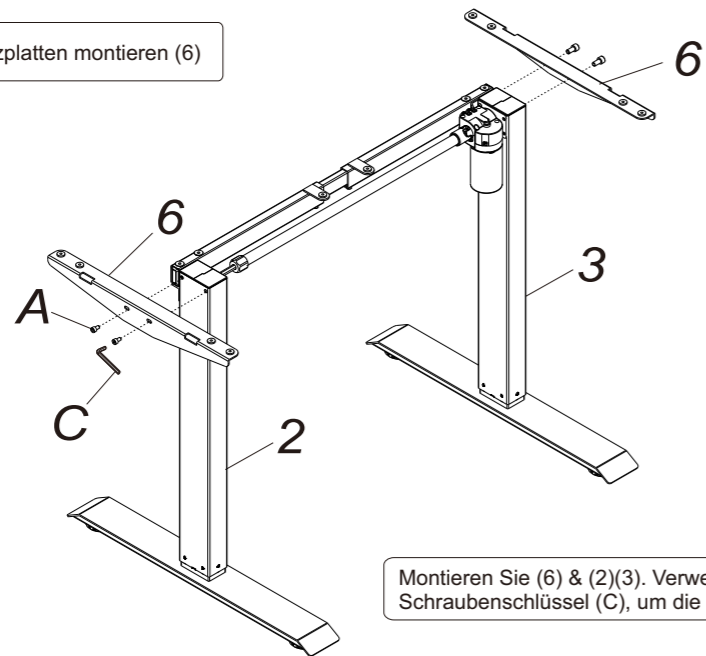
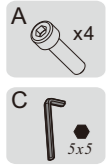
Verbinden Sie die Übertragungsstange (5) mit den Säulen (2) (3) und verwenden Sie den Inbusschlüssel 2,5x2,5 (D), um sie festzuziehen.



Drehen Sie den Winkel nicht über ein Drittel des Kreises hinaus.

SCHRITT 4

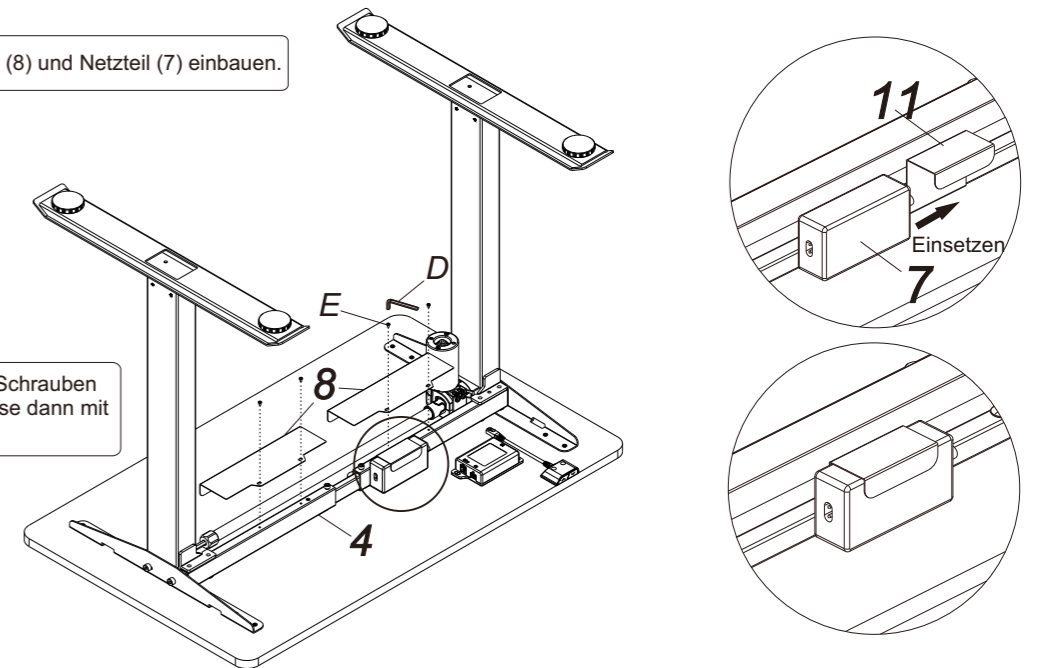
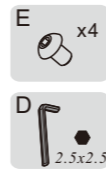
Stützplatten montieren (6)



Montieren Sie (6) & (2)(3). Verwenden Sie einen 5x5-Schraubenschlüssel (C), um die Schrauben (A) anzuziehen.

SCHRITT 6-2

Leitbleche (8) und Netzteil (7) einbauen.



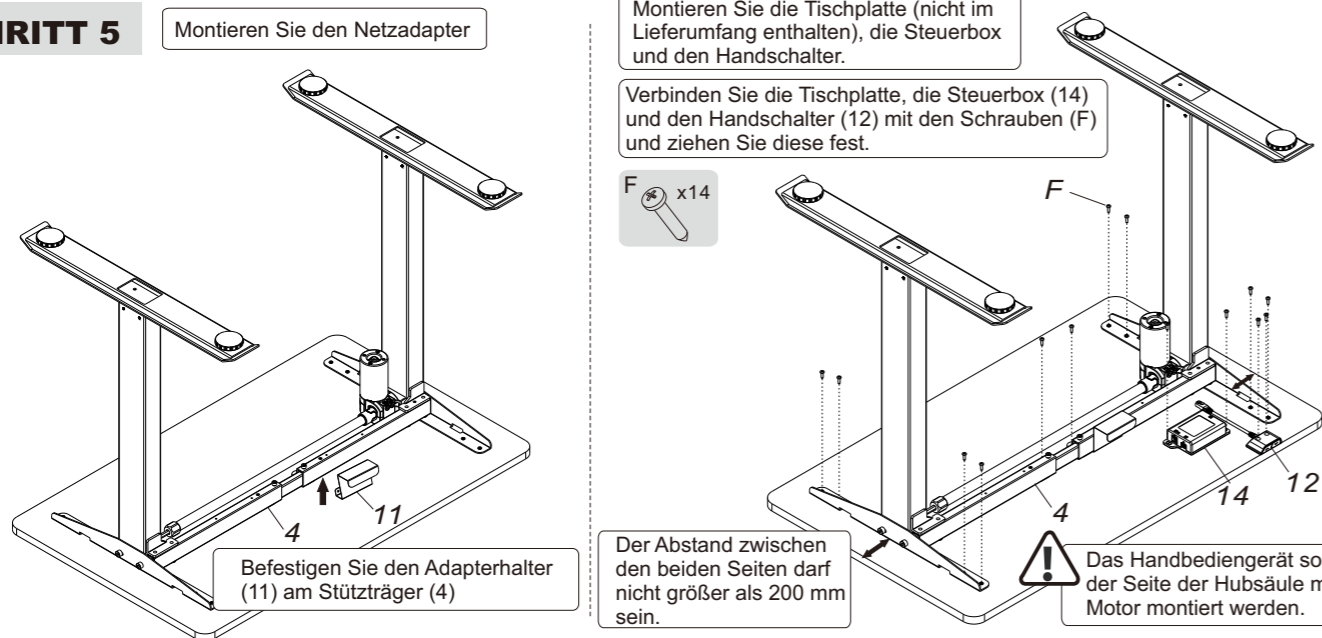
Montieren Sie die Leitbleche (8) mit den Schrauben (E) am Stützträger (4) und ziehen Sie diese dann mit dem Inbusschlüssel (D) 2,5x2,5 fest.

SCHRITT 5

Montieren Sie den Netzadapter

Montieren Sie die Tischplatte (nicht im Lieferumfang enthalten), die Steuerbox (14) und den Handschalter (12) mit den Schrauben (F) und ziehen Sie diese fest.

Verbinden Sie die Tischplatte, die Steuerbox (14) und den Handschalter (12) mit den Schrauben (F) und ziehen Sie diese fest.



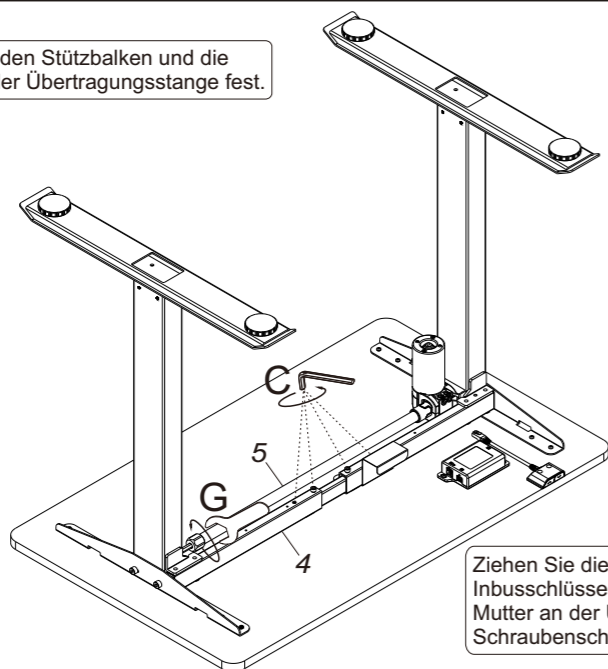
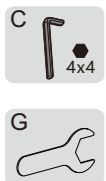
Befestigen Sie den Adapterhalter (11) am Stützträger (4)

Der Abstand zwischen den beiden Seiten darf nicht größer als 200 mm sein.

Das Handbediengerät sollte an der Seite der Hubsäule mit dem Motor montiert werden.

SCHRITT 6-1

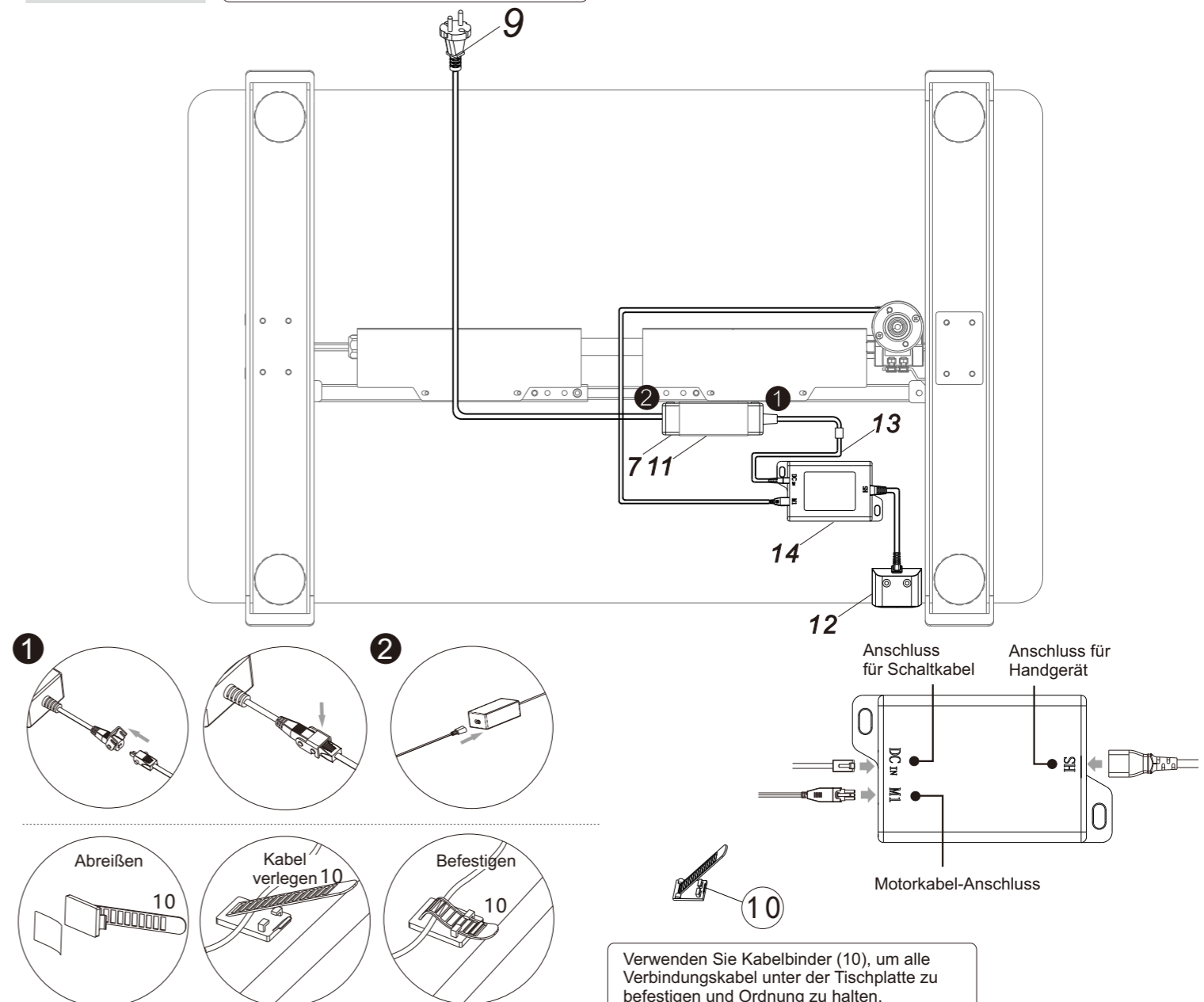
Ziehen Sie den Stützbalken und die Schraube der Übertragungsstange fest.



Ziehen Sie die 4 Schrauben am Stützbalken (4) mit dem Inbusschlüssel 4x4 (C) fest und ziehen Sie dann die Mutter an der Übertragungsstange (5) mit dem Schraubenschlüssel (G) an.

SCHRITT 7

Verbinden Sie alle Kabel mit dem Netzteil (7).



Verwenden Sie Kabelbinder (10), um alle Verbindungskabel unter der Tischplatte zu befestigen und Ordnung zu halten.

Allgemeine Fehlerbehandlung

Die folgenden Hinweise helfen Ihnen beim Erkennen und Beheben allgemeiner Fehler.
Ist der bei Ihnen aufgetretene Fehler nicht auf der folgenden Liste aufgeführt, kontaktieren Sie bitte den Kundenservice.

Fehler	Verfahren
Keine Funktion bei Betätigung des Handschalters	Prüfen Sie, ob alle Kabel richtig angeschlossen sind.
Die Tischplatte lässt sich nicht anheben	Prüfen Sie das maximal Gewicht von 70 Kg.
Überlastungsbetrieb	Machen Sie einen Neustart. Trennen Sie dafür den Tisch für ca. 30min von der Stromversorgung.

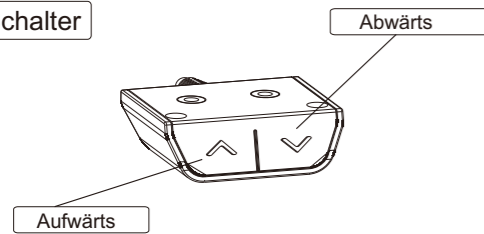


Achtung:

1. Stromversorgung: AC100V-240V,50/60Hz+B32:B45
2. Betriebsumgebung: 0-40°C
3. Ziehen Sie vor der Reinigung den Netzstecker, wischen Sie den Staub auf der Oberfläche mit einem leicht feuchten Tuch ab. Achten Sie darauf, dass die Nässe nicht in die elektrischen Teile gelangt und der Steckverbinder nicht verloren geht.
4. Die Elektrobox enthält elektronische Bauteile, Metalle, Kunststoffe, Drähte usw., entsorgen Sie sie daher gemäß der Umweltgesetzgebung des jeweiligen Landes und nicht über den allgemeinen Hausmüll.
5. Prüfen Sie vor der Verwendung sorgfältig die korrekte und vollständige Montage.
6. Machen Sie sich vor dem ersten Gebrauch mit allen Funktionen und Einstellungen des Produkts vertraut.
7. Das Produkt ist nicht dazu geeignet, Kinder darauf spielen zu lassen. Jegliche Folgen einer unsachgemäßen Nutzung gehen nicht zu Lasten des Herstellers und liegen in der Verantwortung der Eltern bzw. Aufsichtspersonen.
8. Leichte Geräusche, die durch den Keilrippenriemen oder das Bremssystem konstruktionsbedingt entstehen, haben keinen Einfluss auf die Nutzung des Gerätes.
9. Ätzende oder scheuernde Materialien sind für die Reinigung des Produktes verboten. Es muss sichergestellt sein, dass der verwendete Reiniger die Umwelt nicht verschmutzt.
10. Dieses Gerät kann von Kindern ab 8 Jahren sowie von Personen mit verringerten physischen, sensorischen oder mentalen Fähigkeiten oder Mangel an Erfahrung und Wissen benutzt werden. Voraussetzung dafür ist, dass sie beaufsichtigt oder in Bezug auf den sicheren Gebrauch des Produktes unterwiesen wurden, und die damit verbundenen Gefahren verstehen. Kinder dürfen nicht mit dem Produkt spielen.
11. Die Reinigung und Wartung darf nicht von Kindern ohne Aufsicht durchgeführt werden.
12. Wenn das Netzkabel beschädigt ist, muss es durch den Hersteller, seinen Kundendienst oder einen qualifizierten Fachmann ersetzt werden, um eine Gefährdung zu vermeiden.
13. Achten Sie darauf, dass keine Gefahrenquellen für Kinder in Ihrem Arbeitsbereich entstehen. Lassen Sie kein Werkzeug herumliegen und entfernen Sie alle Verpackungsmaterialien. (z.B. stellen Plastiktüten eine Erstickungsgefahr für Kinder dar)
14. Bewahren Sie die Originalverpackung des Geräts ggf. für den späteren Transport auf.

Verwendung des Handschalters

Schalter



●	“▲”	Den Tisch höher stellen
●	“▼”	Den Tisch niedriger stellen

Aufbau

- Zurücksetzen
 - a. Wenn sich der Tisch in der untersten Position befindet, drücken Sie die Taste "▼" 5 Sekunden lang, um den Rücksetzmodus zu aktivieren; der Rücksetzvorgang wird abgeschlossen, bis das Hebesystem den Tiefpunkt erreicht hat und dann wieder anhält.
 - b. Wenn das Hebesystem ausfällt, lassen Sie die Taste los, drücken Sie lange die Taste "▼", die Rückstellung wird abgeschlossen, wenn das Hebesystem den Boden erreicht hat und dann wieder zum Stillstand kommt.
- Anheben / Absenken des Tisches
 - a. Drücken Sie die Taste "▲" oder "▼", um die Höhe des Tisches einzustellen.
 - b. Halten Sie die Taste "▲" oder "▼" länger als 1,2 Sekunden gedrückt, um in den automatischen Hebemodus zu gelangen, und drücken Sie dann eine beliebige Taste, um das Heben zu stoppen (diese Funktion ist optional, die Standardsoftware verfügt nicht über diese Funktion).
- Fehlerbehebung

Wenn nach längerem Drücken der "▲"- oder "▼"-Taste keine Reaktion erfolgt, machen Sie bitte eine Pause von mehr als 18 Minuten, bevor Sie das Gerät wieder benutzen.

Abfallentsorgung



Diese Kennzeichnung weist darauf hin, dass dieses Produkt nicht über den Hausmüll entsorgt werden darf. Um mögliche Umwelt- oder Gesundheitsschäden durch unkontrollierte Abfallentsorgung zu vermeiden, recyceln Sie diese verantwortungsbewusst, um die nachhaltige Wiederverwendung von Materialressourcen zu fördern.