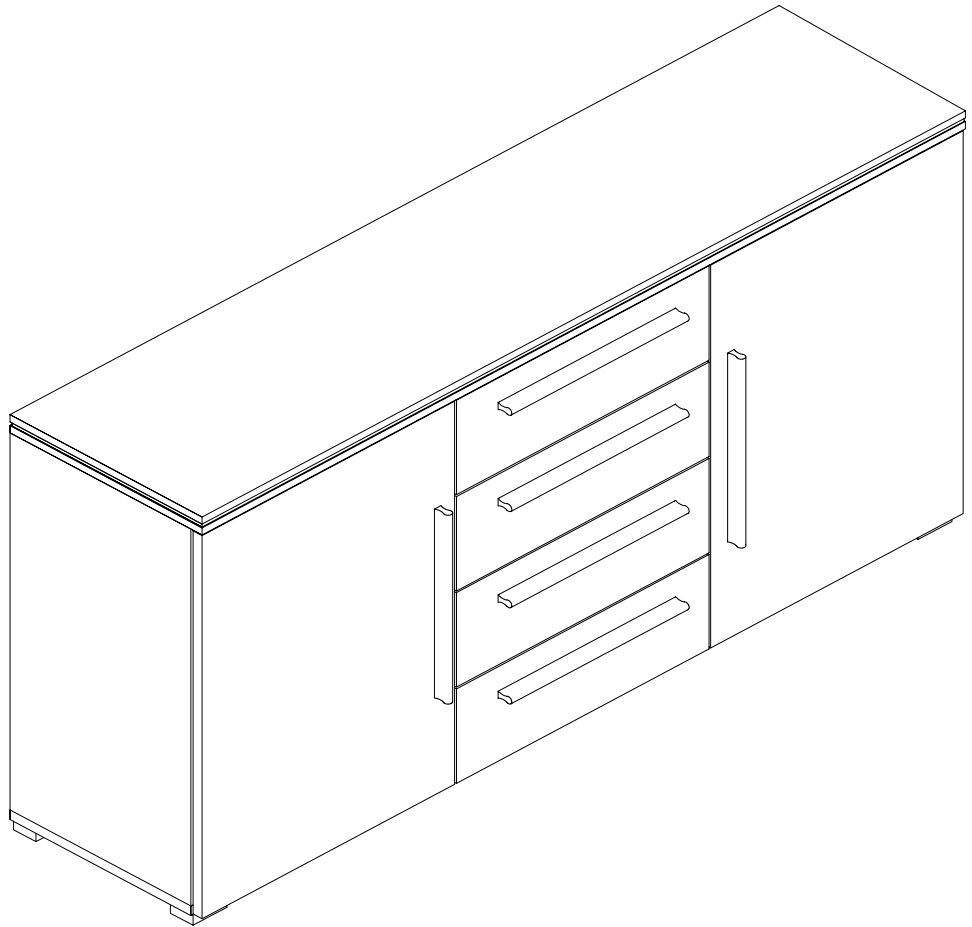


"LINE" Sideboard



D

Montageanleitung

GB

Assembly instructions

NL

Handleiding voor de montage

PL

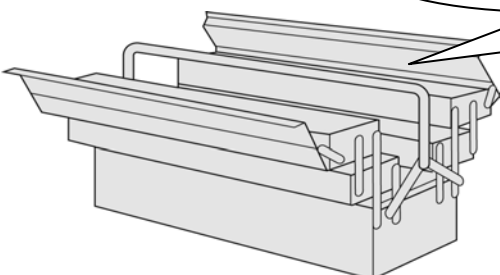
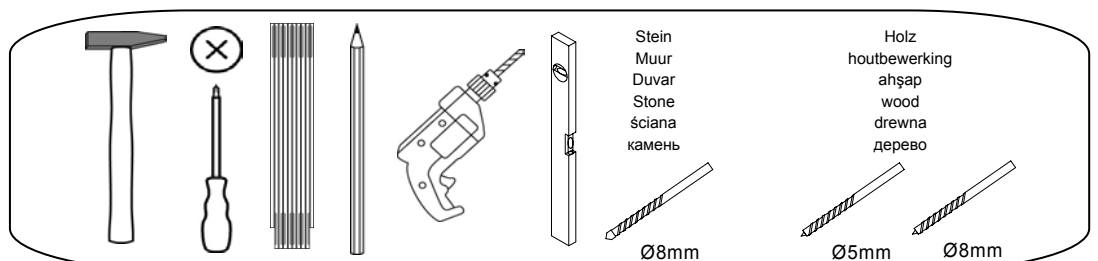
Instrukcja montazu

TR

Montaj talimati

RU

Инструкция по сборке



Service • Dienstverlening • Serwis • Servis • Сервисная служба

Name • Naam • Nazwa • Isim • Название

LINE

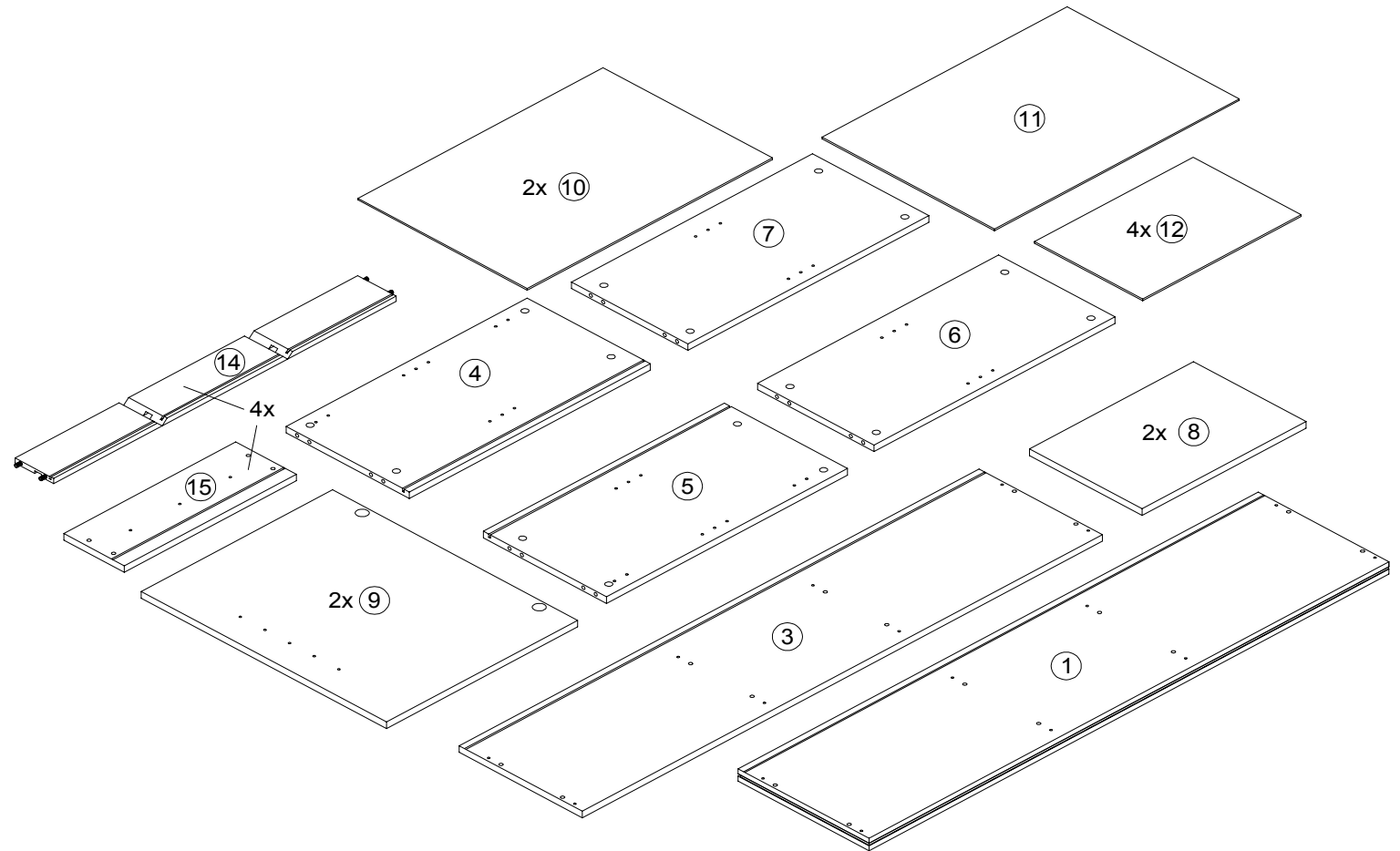
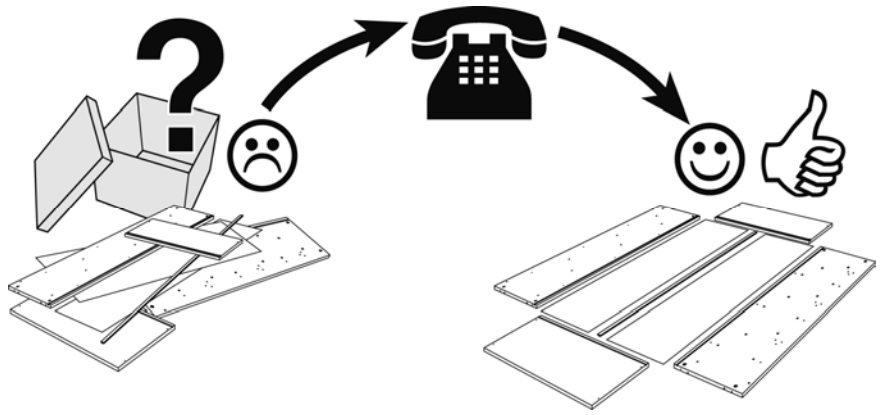
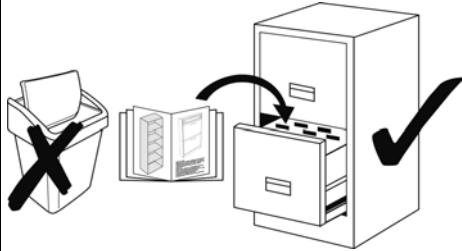
Typ • Type • Тип • Тип

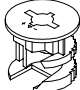
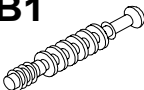
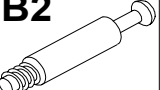
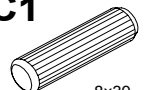




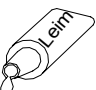
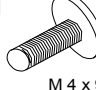
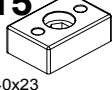
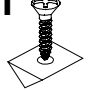
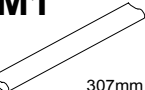




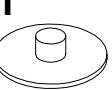
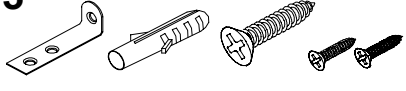
Sideboard

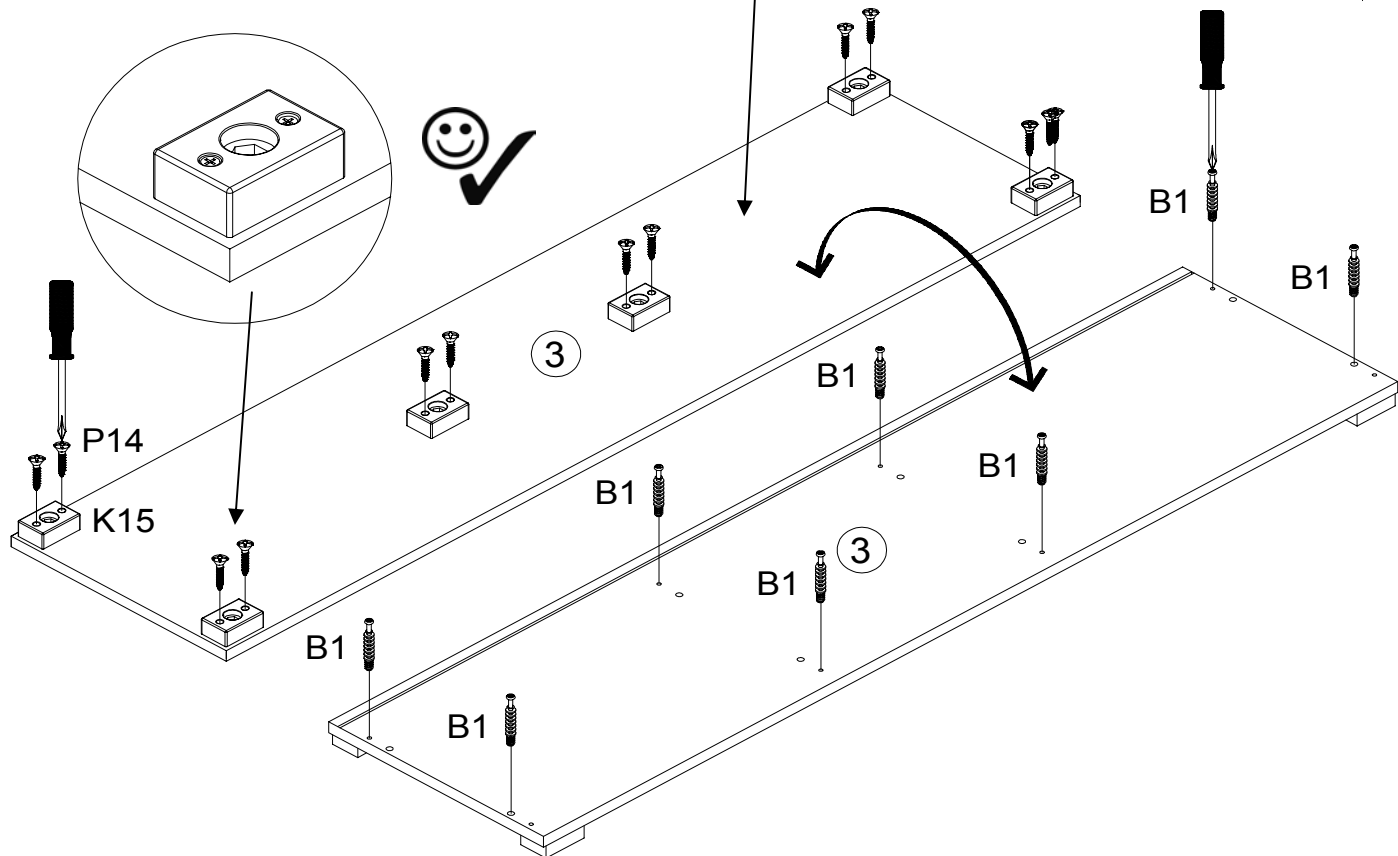
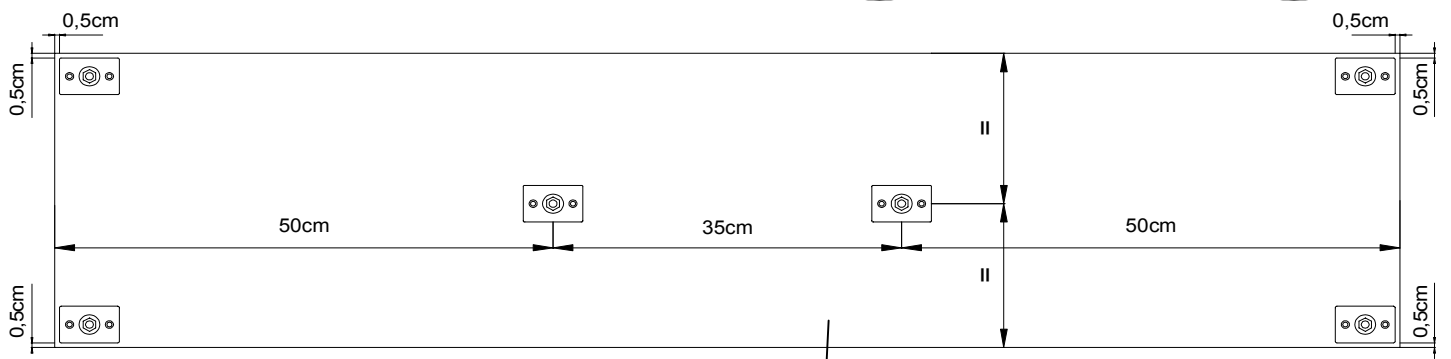
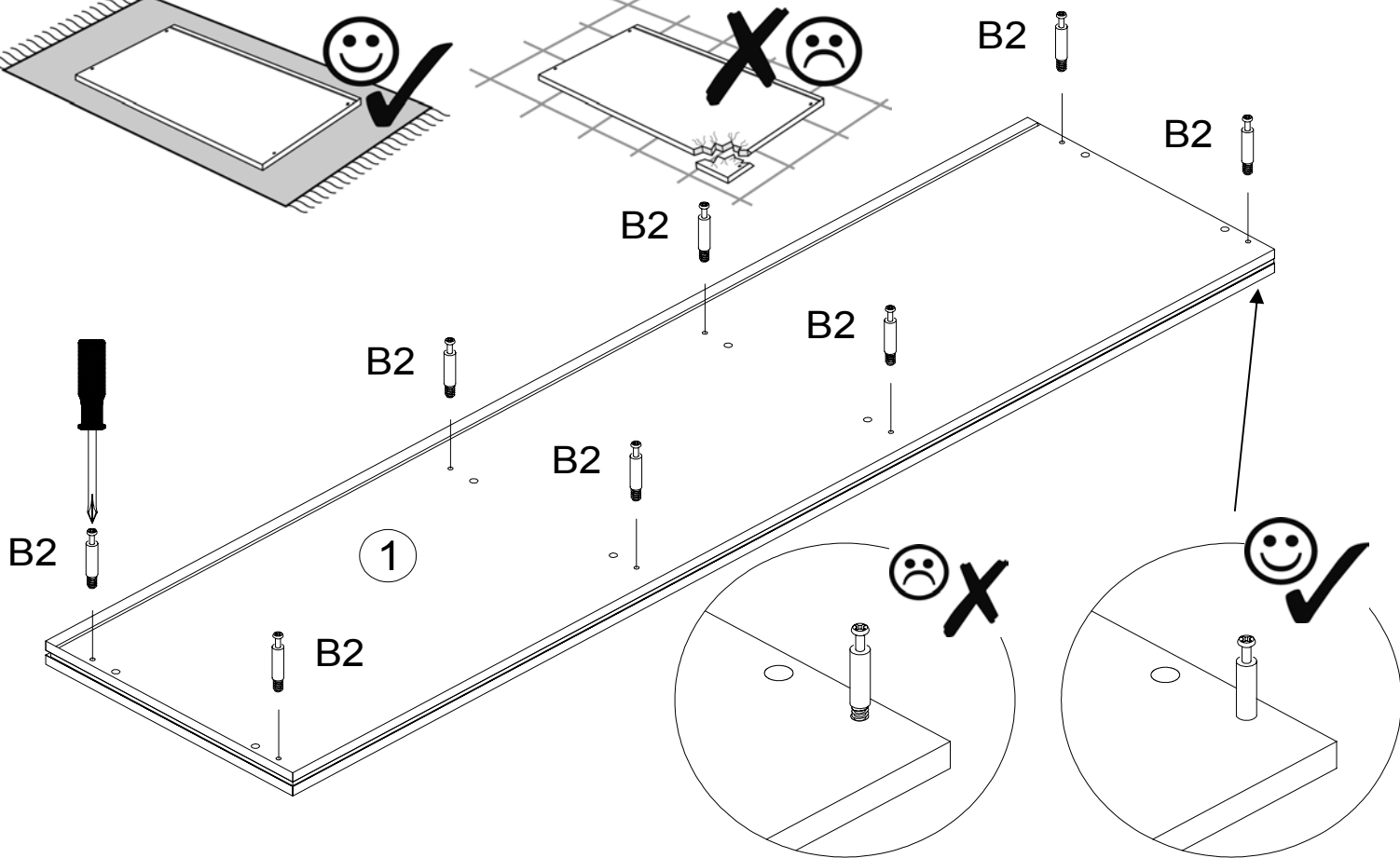
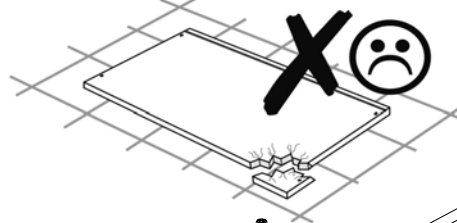
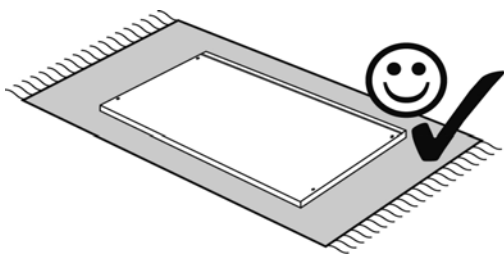
Nr. • No. • Номер

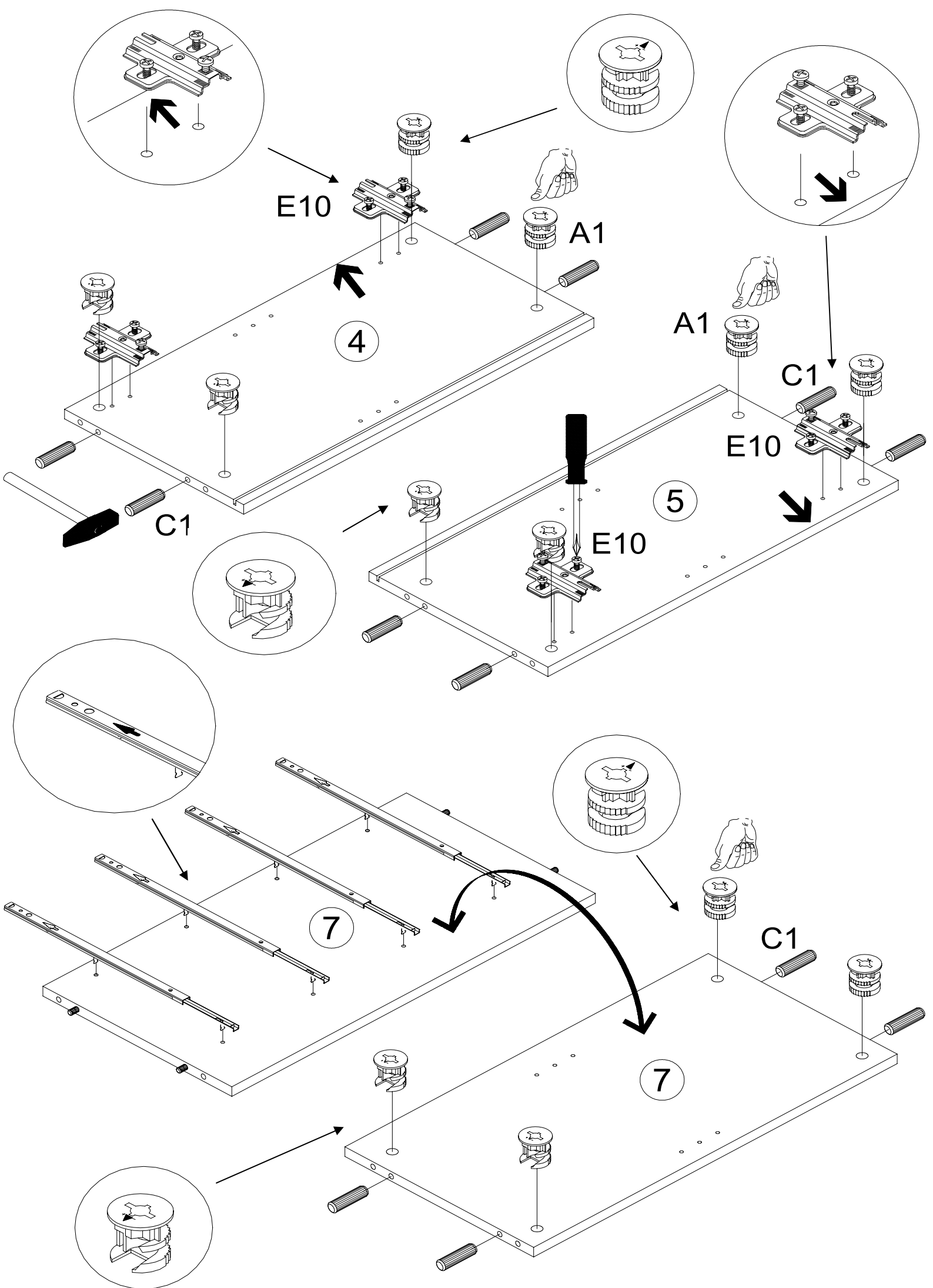
284 338 // 283 251 // 324 610

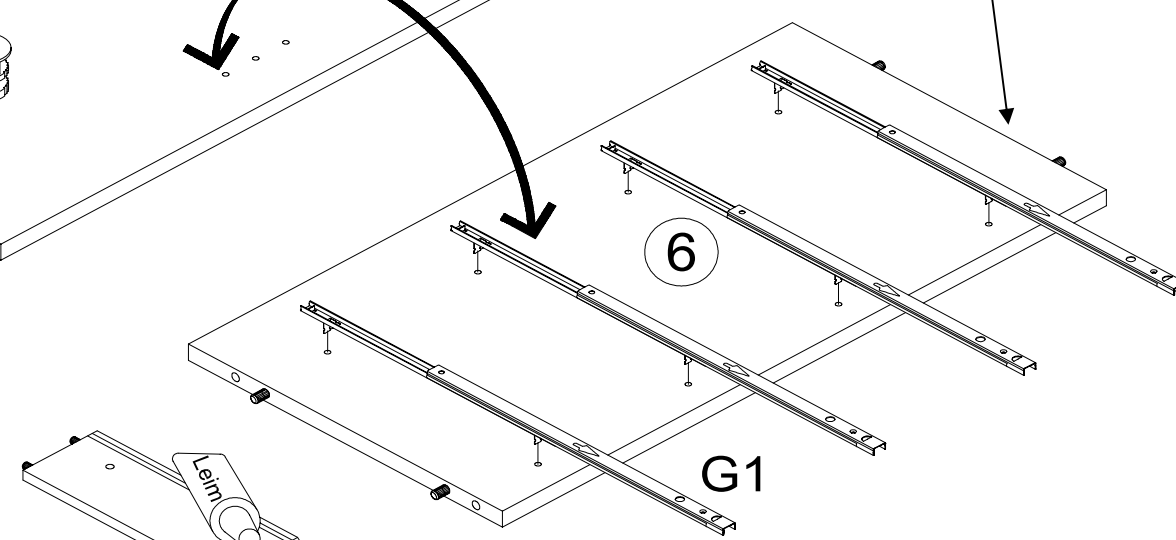
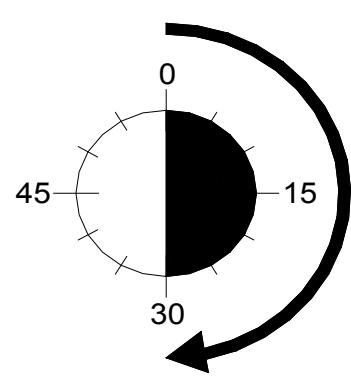
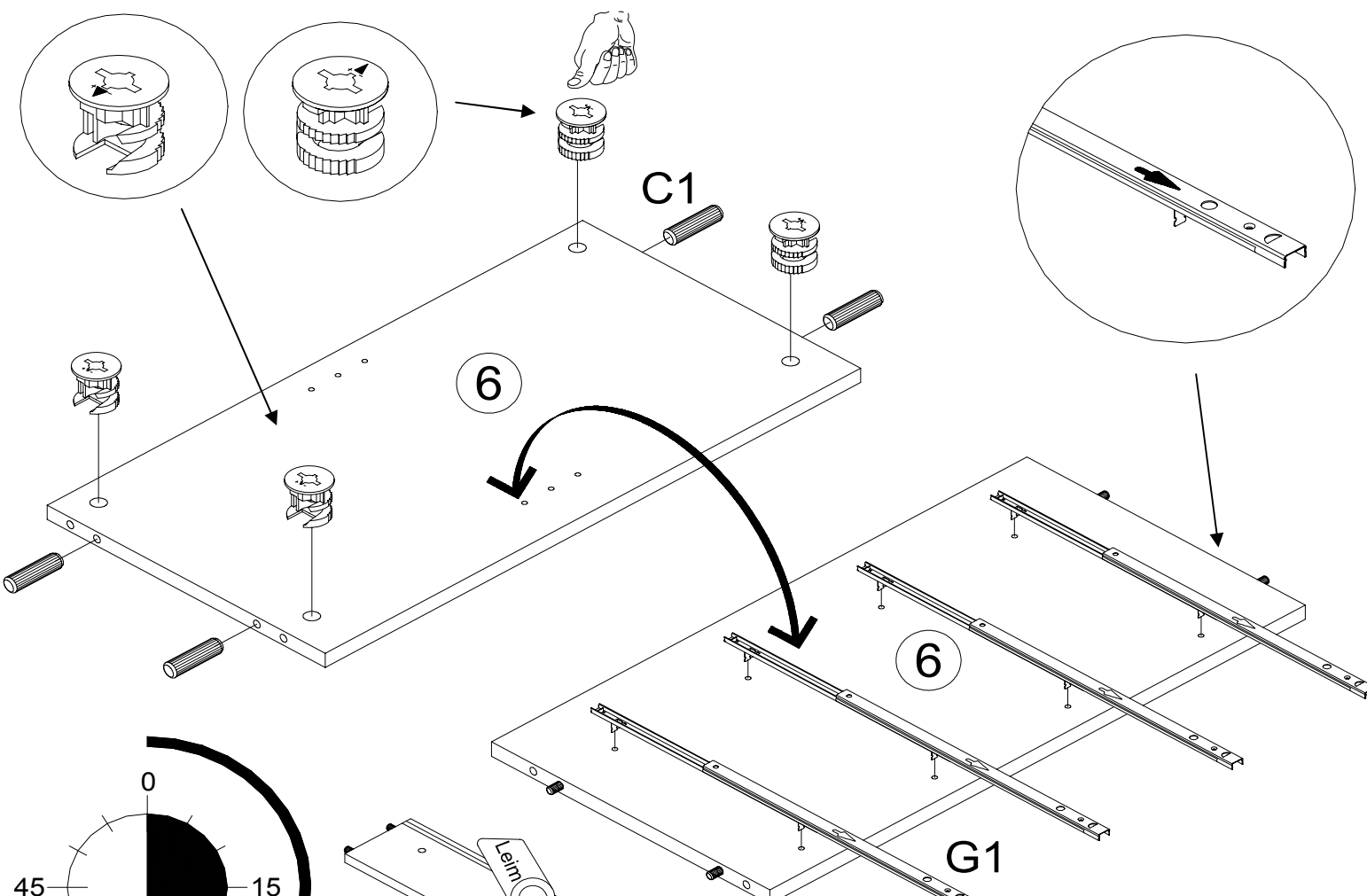
Schwarz // Weiß // Grau



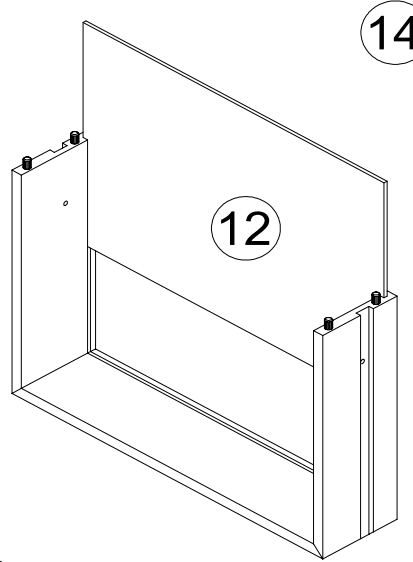
A1 	B1 	B2 	C1  8x30	D2 	E10  2 mm	F16  Kr.0 mm	G1  BA 224mm	H1  Leim
16	8	8	16	8	4	4	8	2
J1  M 4 x 9	K15  60x40x23	L1 	M1  307mm	N1  4,0 x 30	N2  2,7 x 20	P14  3,5 x 22	P13  3,5 x 12	S1 
8	6	4	6	18	10	12	8	16
U5 								
1x Set								



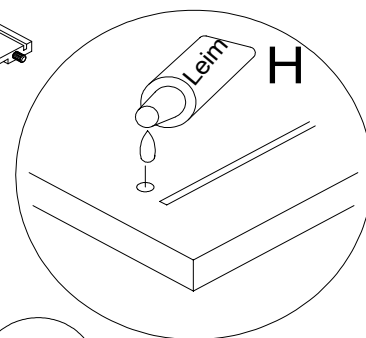




Leimüberschuss sofort mit feuchtem Tuch entfernen. Nach dem Verleimen mind. 30 min. ruhen lassen.

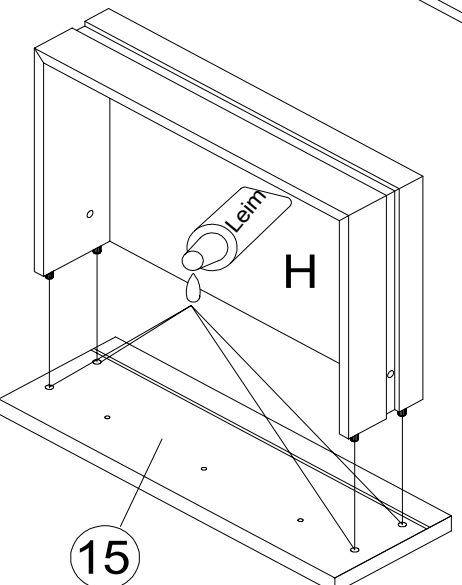


B.

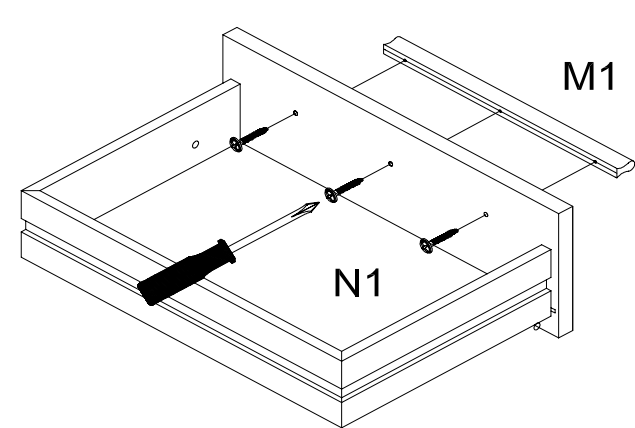


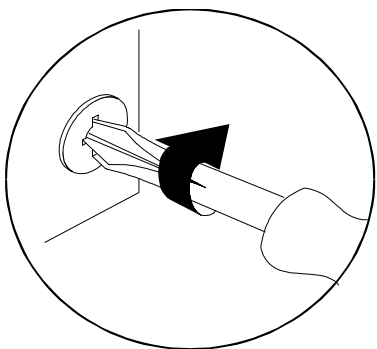
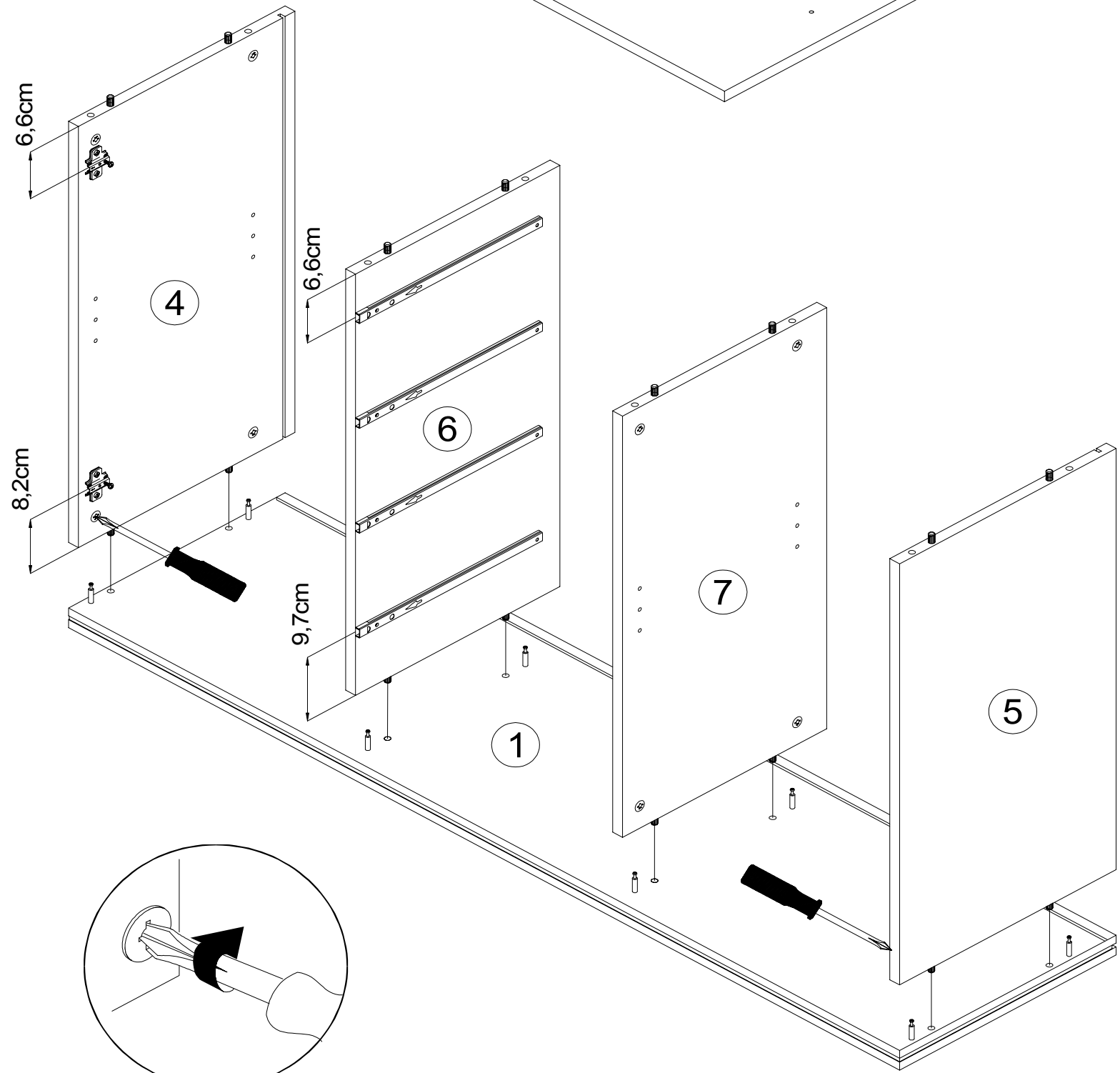
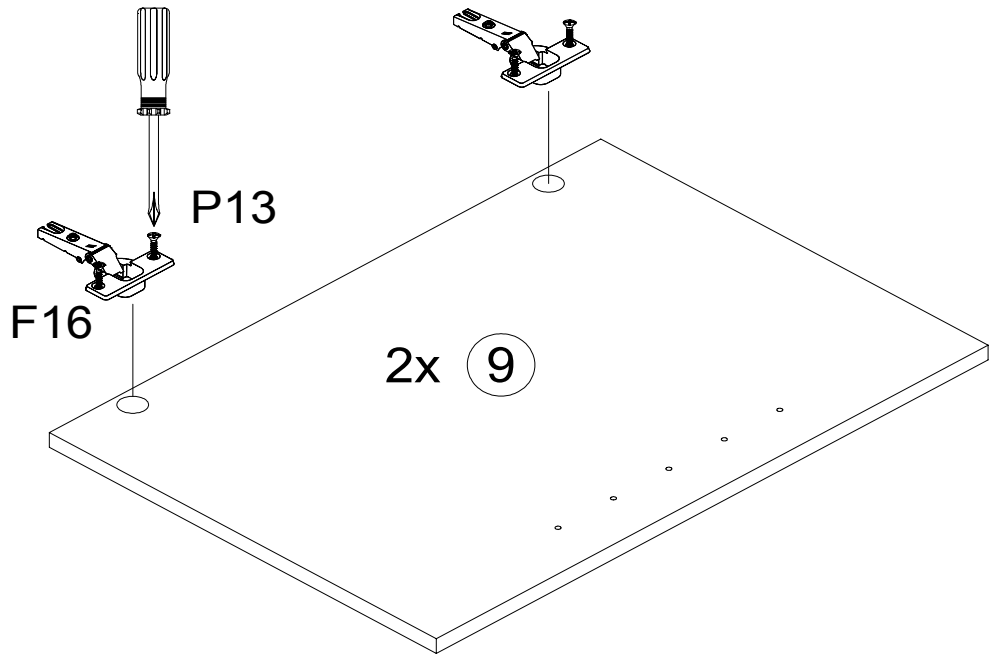
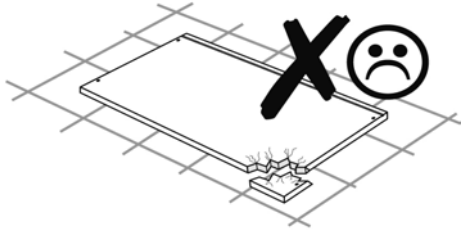
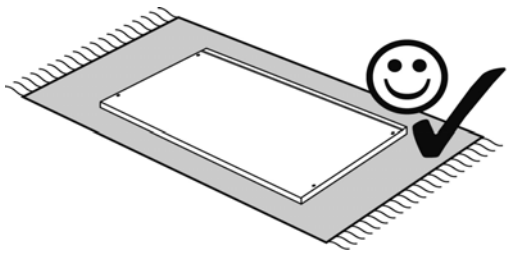
D.

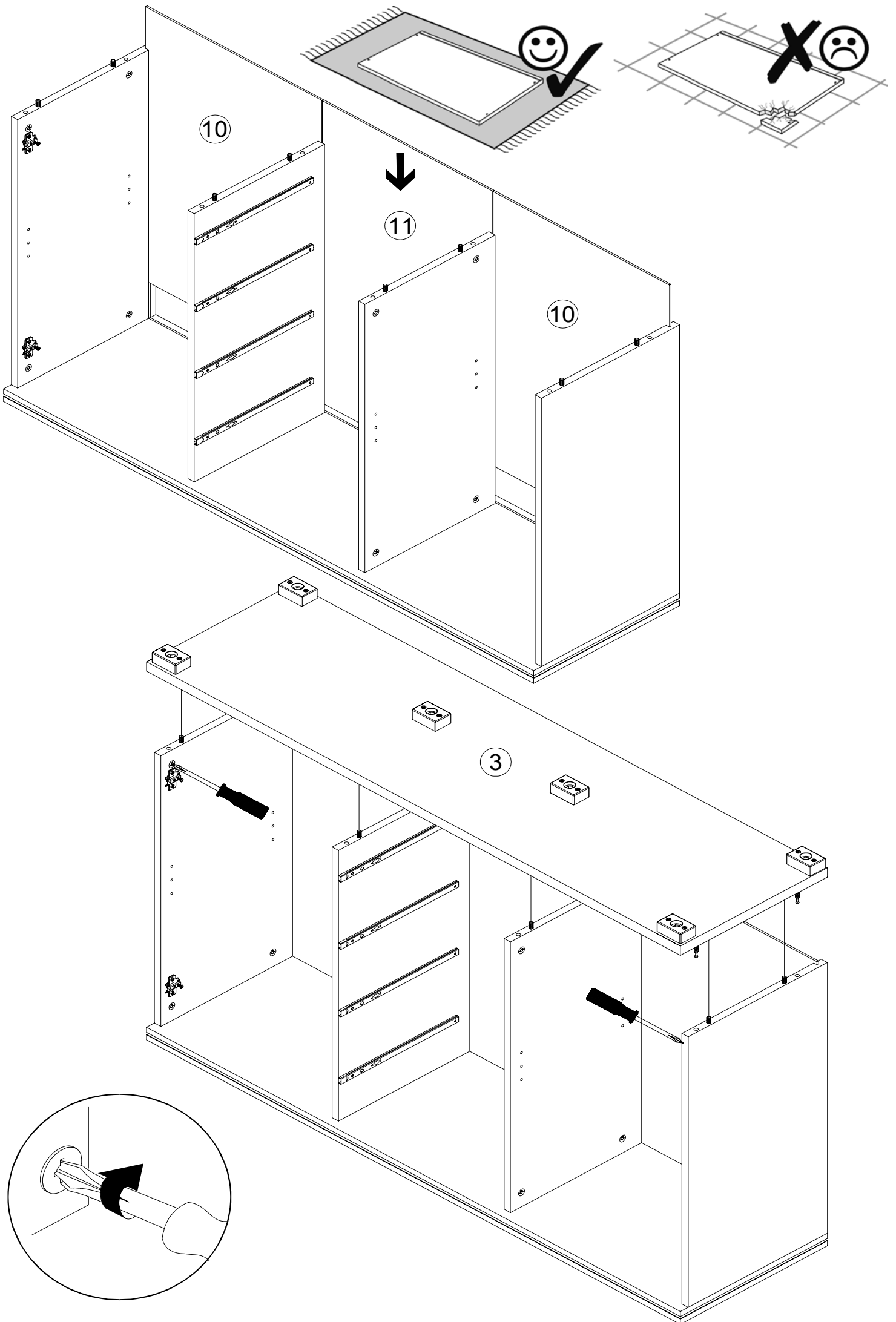
4x

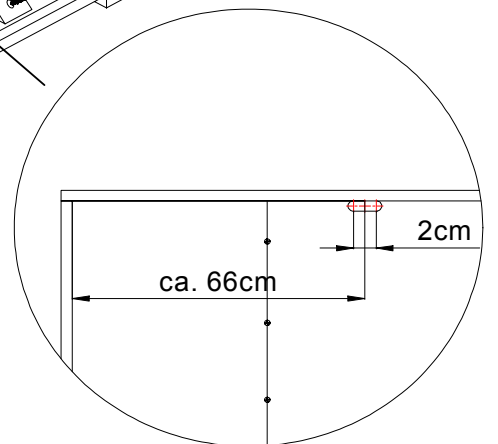
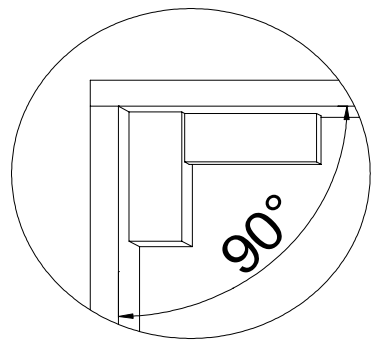
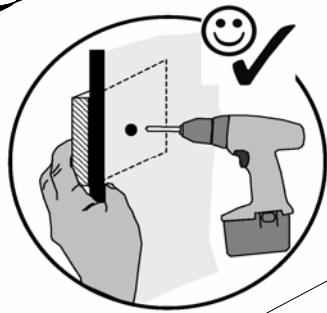
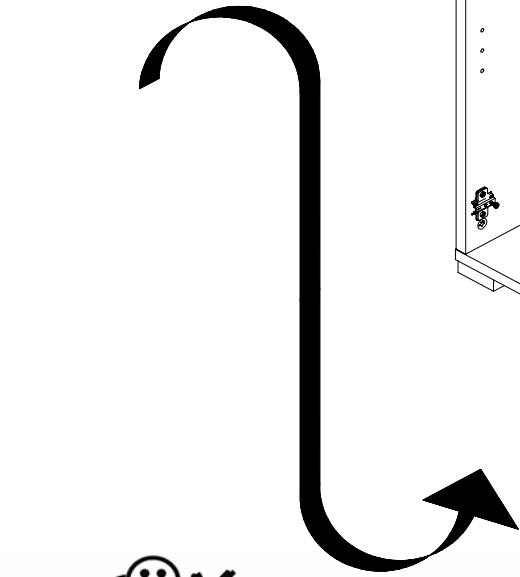
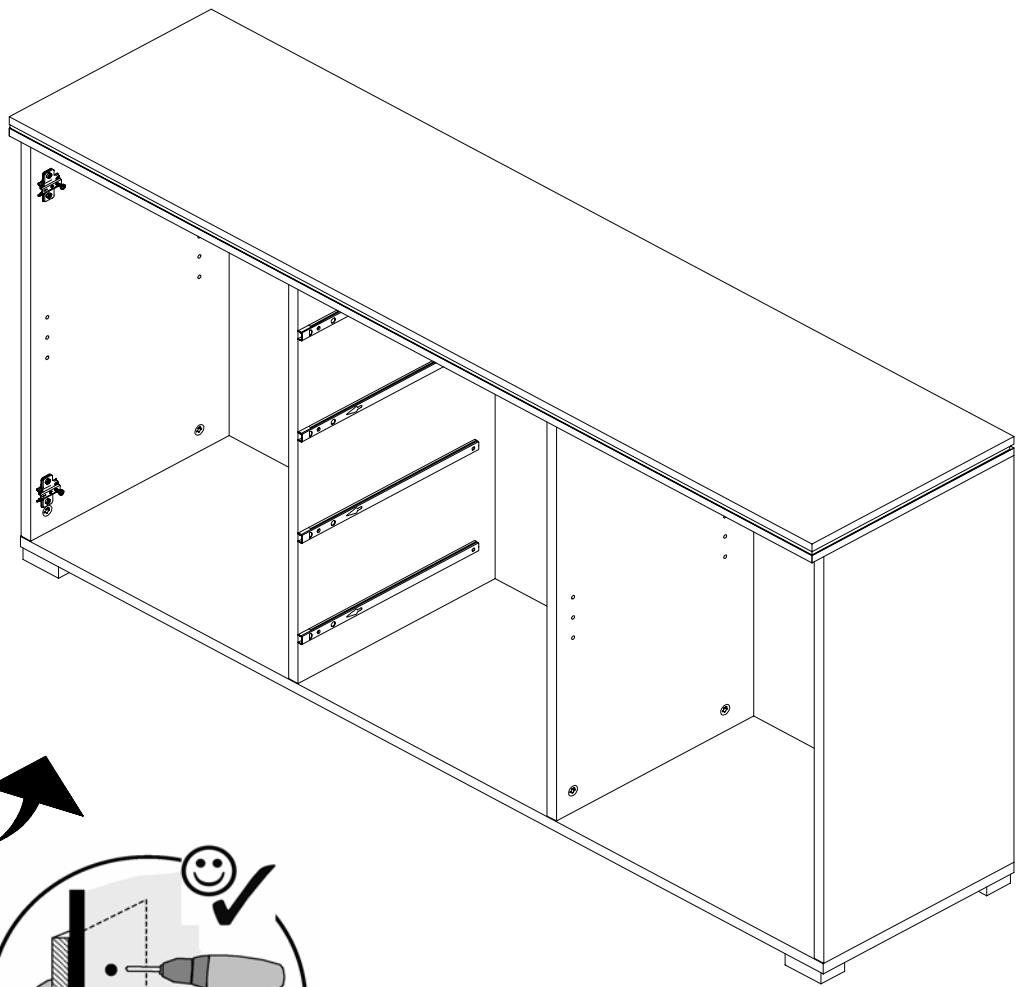


C.









ø8 mm

N2

L1

90°

90°

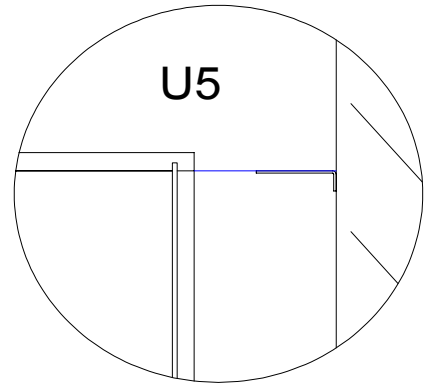
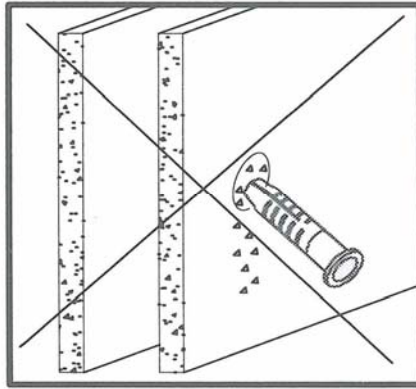
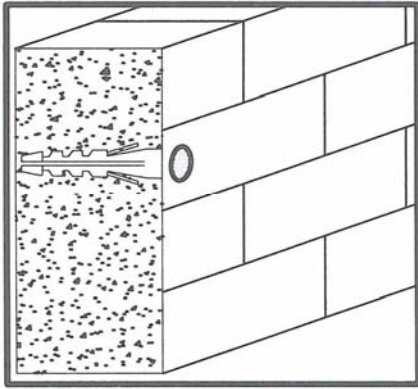
90°

ca. 66cm

2cm



B.



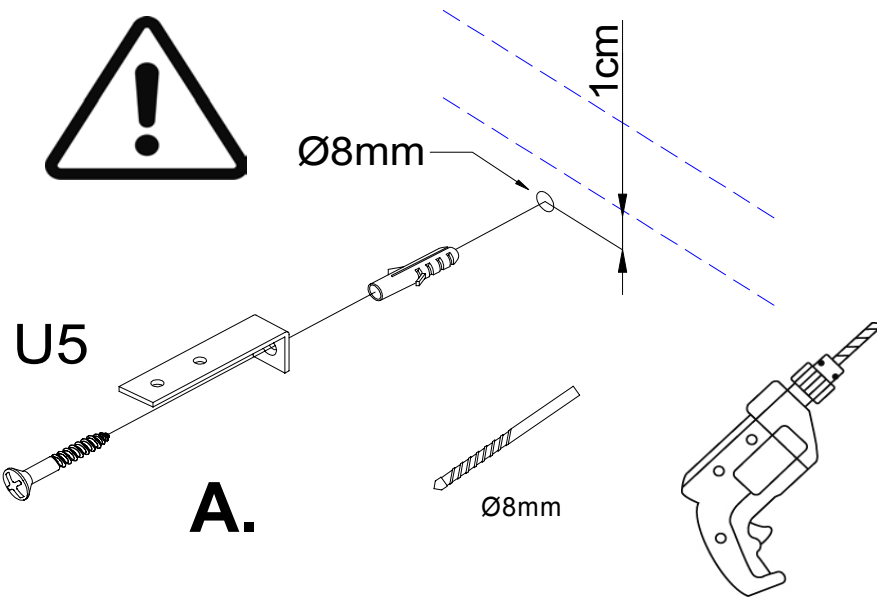
U5



Ø8mm

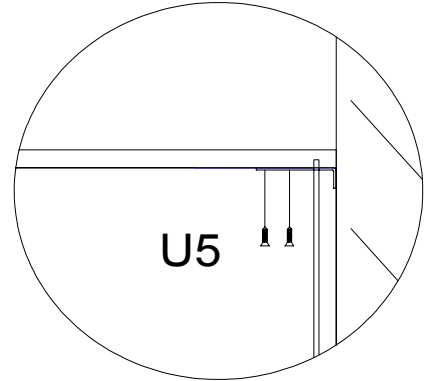
1cm

U5



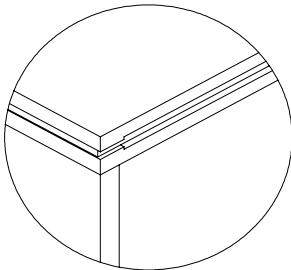
A.

Ø8mm

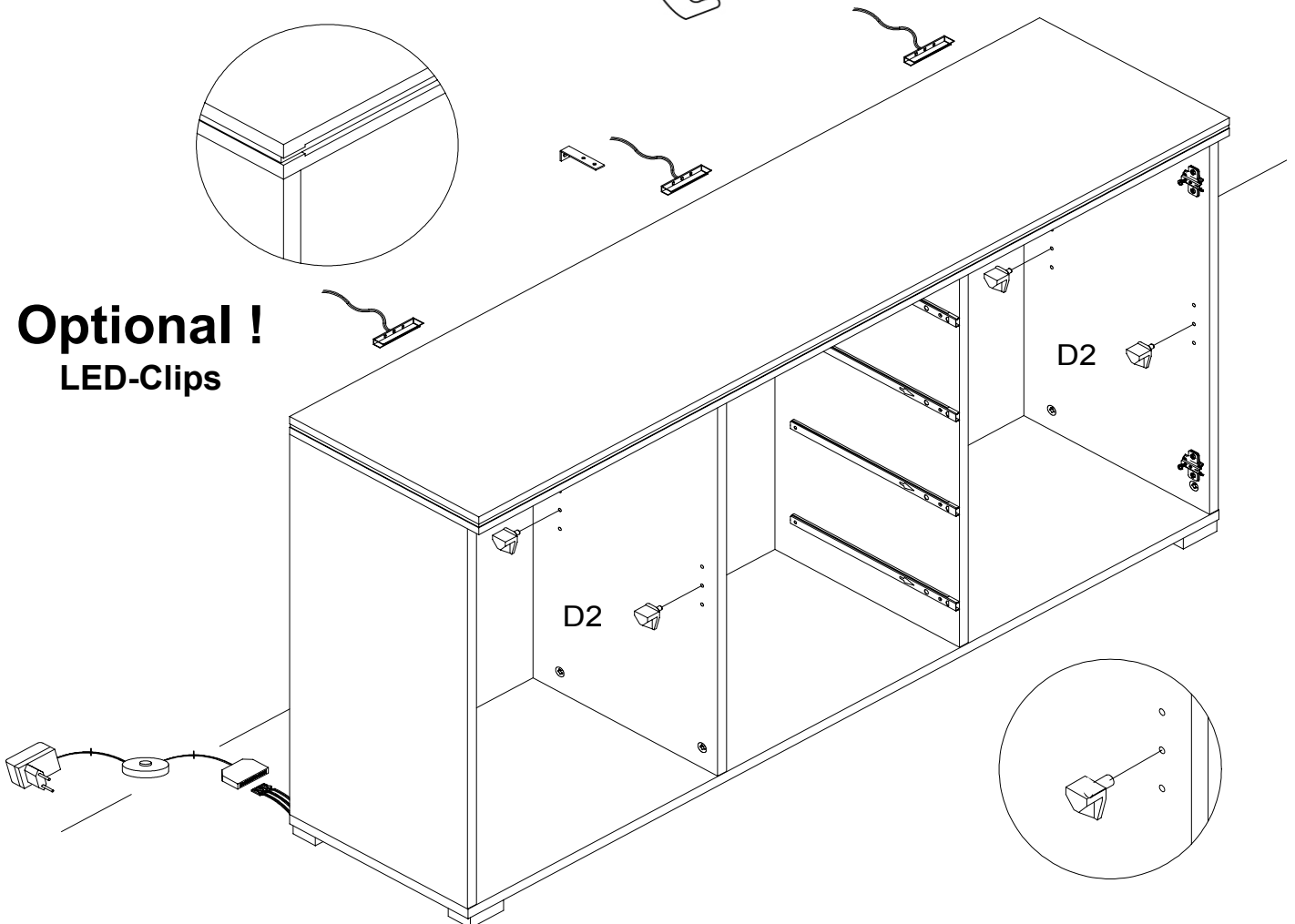


U5

C.



**Optional !
LED-Clips**



D2

D2

