

## Modell 1252

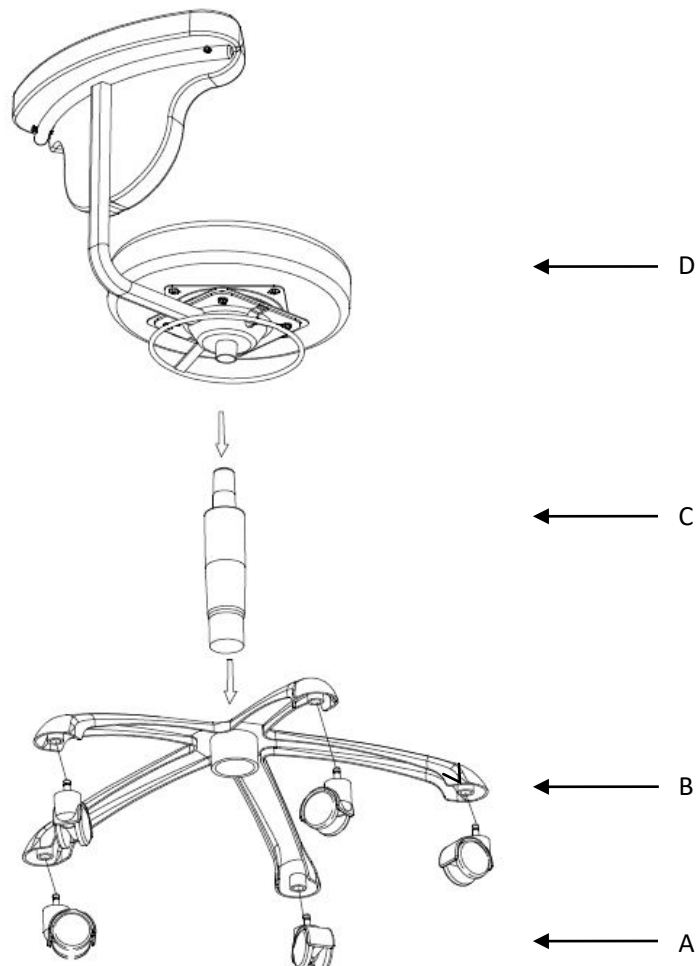
### Inhalt / packing list:

A) Rollen für Hartböden / <i>casters for hard floors</i>	5 pcs
B) Fußkreuz / <i>base</i>	1 pc
C) Sicherheitslift mit Abdeckung / <i>gaslift with cover</i>	1 pc
D) Oberteil (bestehend aus Sitz, Rücken und Mechanik) / <i>upper part (consisting of seat, back and mechanism)</i>	1 pc

### Aufbau / assembling:

### max. Belastbarkeit

(in kg)



Bitte belasten Sie den fertig montierten Drehstuhl unbedingt mit Ihrem vollen Körpergewicht, um den Sicherheitslift sowohl im Fußkreuz, als auch in der Sitzmechanik zu fixieren.

*Please put your full body weight on the assembled swivel chair to lock the gas column in the base and seat mechanism.*

### Warnung:

- Stehen Sie nicht auf diesem Stuhl, benutzen Sie ihn nicht als Leiter.
- Benutzen Sie diesen Stuhl nur mit einer Person.
- Benutzen Sie diesen Stuhl nicht, bevor nicht alle Schrauben, Hebel und Verbindungen korrekt montiert wurden.
- Prüfen Sie mindestens alle drei Monate, ob alle Schrauben, Hebel und Verbindungen korrekt sitzen.
- Falls Teile fehlen, gebrochen oder beschädigt sind, benutzen Sie diesen Stuhl nicht mehr, bis er mit Originalteilen repariert wurde.
- Lassen Sie Arbeiten an der Gasdruckfeder nur durch eingewiesenes Personal ausführen. Die Gasdruckfeder darf nicht geöffnet werden.

### Grundlegende Pflegetipps:

- Wischen Sie sichtbare Metall- und Holzteile trocken ab, verwenden Sie für Metallteile ggf. etwas Glasreiniger.
- Entfernen Sie Staub und Krümel regelmäßig mit einem Staubsauger und einem weichen Bürstenaufsatz.
- Flecken lassen sich prinzipiell am besten entfernen, solange sie noch frisch und noch nicht eingetrocknet sind.
- Warmes Wasser und ein neutrales, fettlösliches Spülmittel reichen oft schon aus, um Flecken zu entfernen. Blut, Urin und Ei sollten Sie mit kaltem Wasser behandeln, Seife ist hier nicht empfehlenswert.
- Rubbeln Sie nicht, sondern tupfen Sie den Fleck mit einem Schwamm Tuch oder Lappen sanft ab, indem Sie von außen nach innen streichen.
- Halten Sie die Laufflächen der Rollen sauber, um Verschmutzungen des Bodenbelags zu vermeiden.

### Bitte beachten Sie außerdem folgendes:

- Keine chemische Reinigung der Bezüge
- Die Verwendung von scharfen Lösungsmitteln, Chloriden, Poliermitteln und sonstigen alkohol-, öl- oder fetthaltigen Reinigungsmitteln kann Ihr Möbel dauerhaft schädigen.
- Vermeiden Sie direkte Licht- und Sonneneinstrahlung.
- Möbelstoffe sind generell nicht vor Abfärben durch oder auf andere Textilien geschützt.
- Geringfügige Farbabweichungen sind aus technischen Gründen möglich und stellen keinen Reklamationsgrund dar.

### Warning:

- Do not stand on this chair, do not use it as a ladder.
- Use this chair with one person only.
- Do not use this chair until all screws, levers and connections have been correctly assembled.
- Check at least every three months that all screws, levers and connections are fixed correctly.
- If parts are missing, broken or damaged, do not use this chair until it has been repaired with original parts.
- Only have work on the gas lift carried out by trained personnel. The gas lift must not be opened.

### General care instructions:

- Wipe visible metal and wooden parts dry, use glass cleaner for metal parts, if necessary.
- Remove dust and crumbs regularly with a vacuum cleaner and a soft brush attachment.
- In principle, stains are best removed as long as they are fresh and have not dried out yet.
- Warm water and a neutral, fat-soluble detergent are often sufficient to remove stains. Blood, urine and egg should be treated with cold water, soap is not recommended.
- Do not rub, but gently dab the stain with a sponge or a cloth by swiping from the outside to the inside.
- Keep the running surfaces of the casters clean to avoid dirty flooring.

### Please also note the following:

- No chemical cleaning of the covers
- The use of harsh solvents, chlorides, polishing agents and other cleaning agents containing alcohol, oil or fat can permanently damage your furniture.
- Avoid direct light and sunlight
- Upholstery fabrics are generally not protected against staining by or on other textiles.
- Slight color deviations are possible for technical reasons and do not constitute a reason for complaint.



**Mehr zum Thema?  
Einfach den QR Code  
scannen - hier geht's zur  
Mayer Pflegefibel**

### Attention:

- Ne vous tenez pas debout sur cette chaise, ne l'utilisez pas comme échelle.
- N'utilisez cette chaise qu'avec une seule personne.
- N'utilisez pas cette chaise tant que toutes les vis, leviers et connexions n'ont pas été correctement assemblés.
- Vérifiez au moins tous les trois mois que toutes les vis, leviers et connexions sont correctement positionnés.
- Si des pièces sont manquantes, cassées ou endommagées, n'utilisez pas cette chaise tant qu'elle n'a pas été réparé avec des pièces d'origine.
- Confiez le travail sur le vérin à gaz uniquement à un personnel qualifié. Le vérin à gaz ne doit pas être ouvert.

### Conseils de soins:

- Essuyez les parties métalliques et en bois visibles, utilisez un nettoyant pour verre pour les parties métalliques si nécessaire.
- Enlevez régulièrement la poussière et les miettes avec un aspirateur et une brosse souple.
- En principe, il est préférable d'éliminer les taches tant qu'elles sont fraîches et n'ont pas encore séché.
- De l'eau tiède et un détergent neutre liposoluble suffisent souvent pour éliminer les taches. Le sang, l'urine et les œufs doivent être traités à l'eau froide, le savon n'est pas recommandé.
- Ne frottez pas, mais tamponnez délicatement la tache avec une éponge ou un chiffon en le glissant de l'extérieur.
- Gardez les surfaces de roulement des rouleaux propres pour éviter de salir le sol.

### Veillez également noter les points suivants:

- Pas de nettoyage chimique des revêtements
- L'utilisation de solvants agressifs, de chlorures, d'agents de polissage et d'autres produits de nettoyage contenant de l'alcool, de l'huile ou des graisses peut endommager définitivement votre mobilier.
- Évitez la lumière directe et la lumière du soleil
- Les tissus d'ameublement ne sont généralement pas protégés contre les taches par ou sur d'autres textiles.
- De légères variations de couleur sont possibles pour des raisons techniques et ne constituent pas un motif de réclamation.

