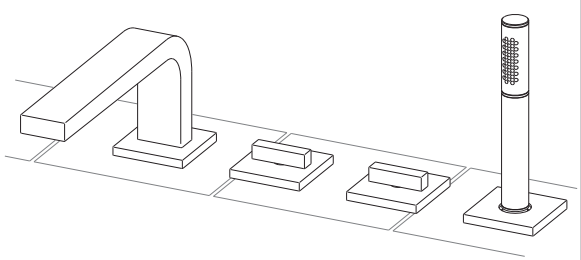


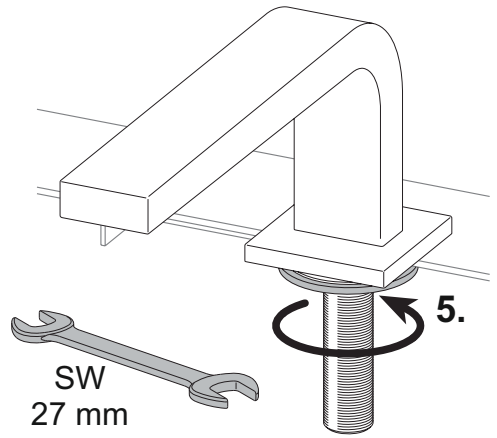
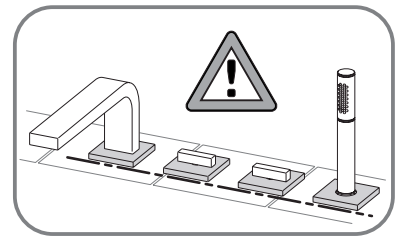
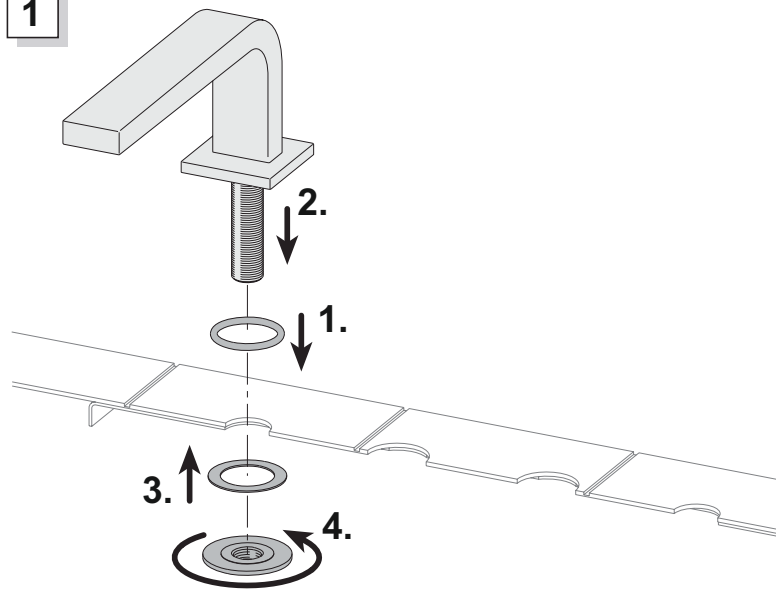
- (D)** Montage- und Bedienanleitung
- (GB)** Installation and operating instructions
- (NL)** Montagehandleiding en Gebruiksaanwijzing
- (F)** Instructions de montage et mode d'emploi
- (E)** Instrucciones de la instalación y de funcionamiento
- (I)** Istruzione di montaggio e per l'uso
- (RUS)** установка и инструкции по эксплуатации



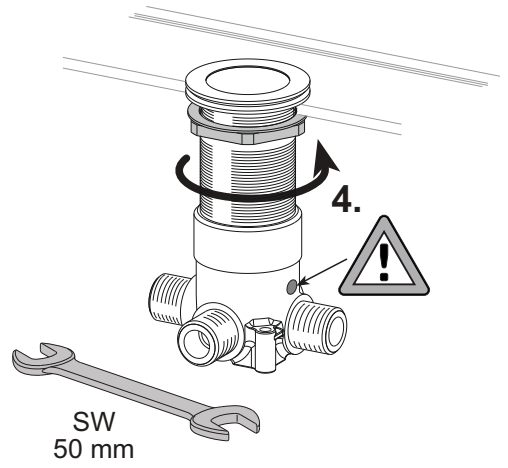
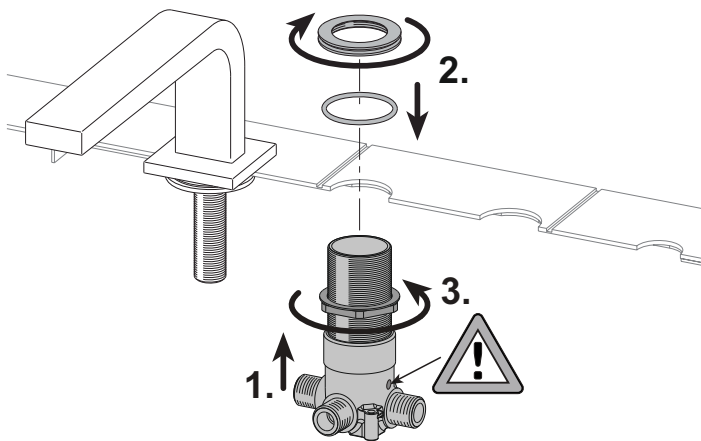
51130 010x00 4-Loch Wannenrandarmatur

KEUCO
 KEUCO GmbH & Co. KG
 Postfach 1365
 D-58653 Hemer
 Telefon +49 2372 90 4-0
 Telefax +49 2372 90 42 36
 info@keuco.de
 www.keuco.de

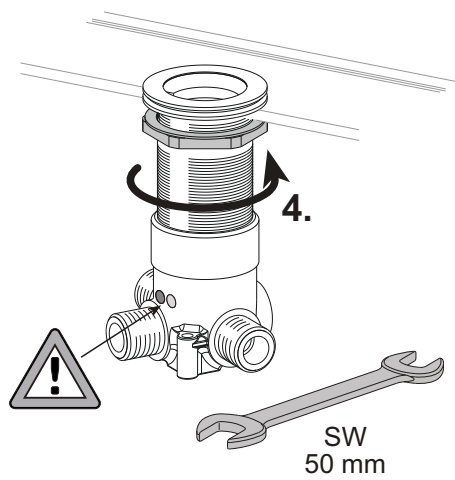
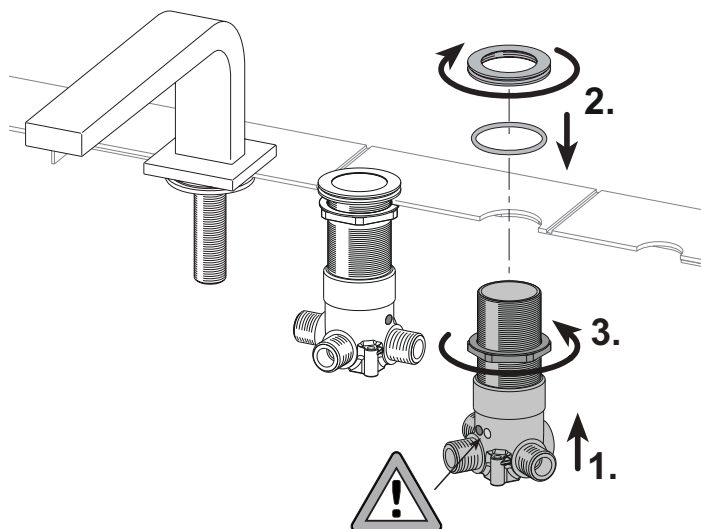
1



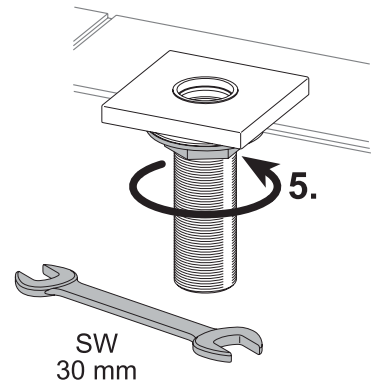
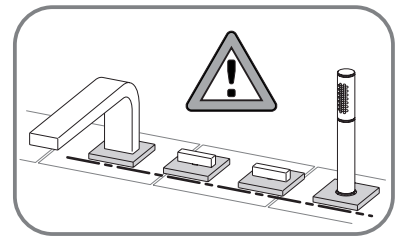
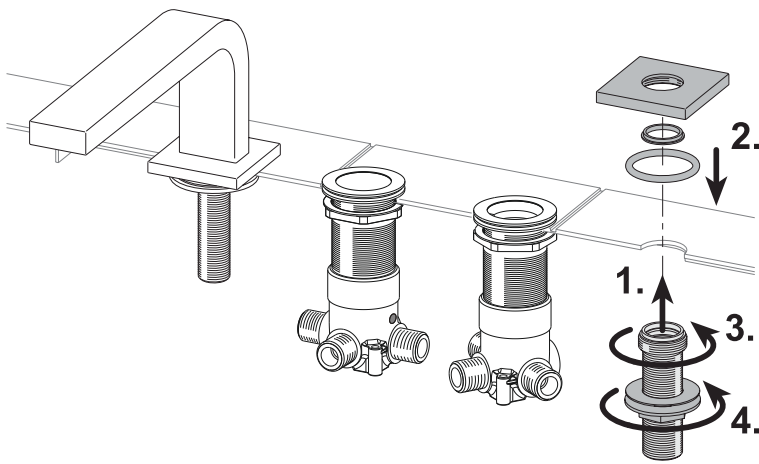
2



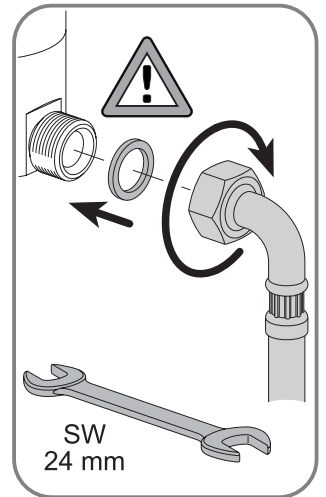
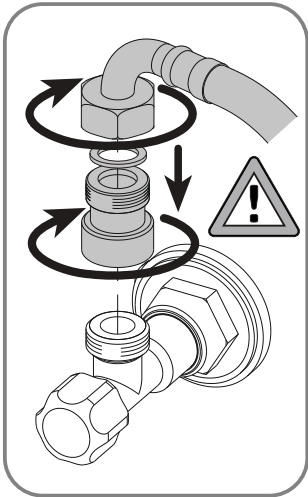
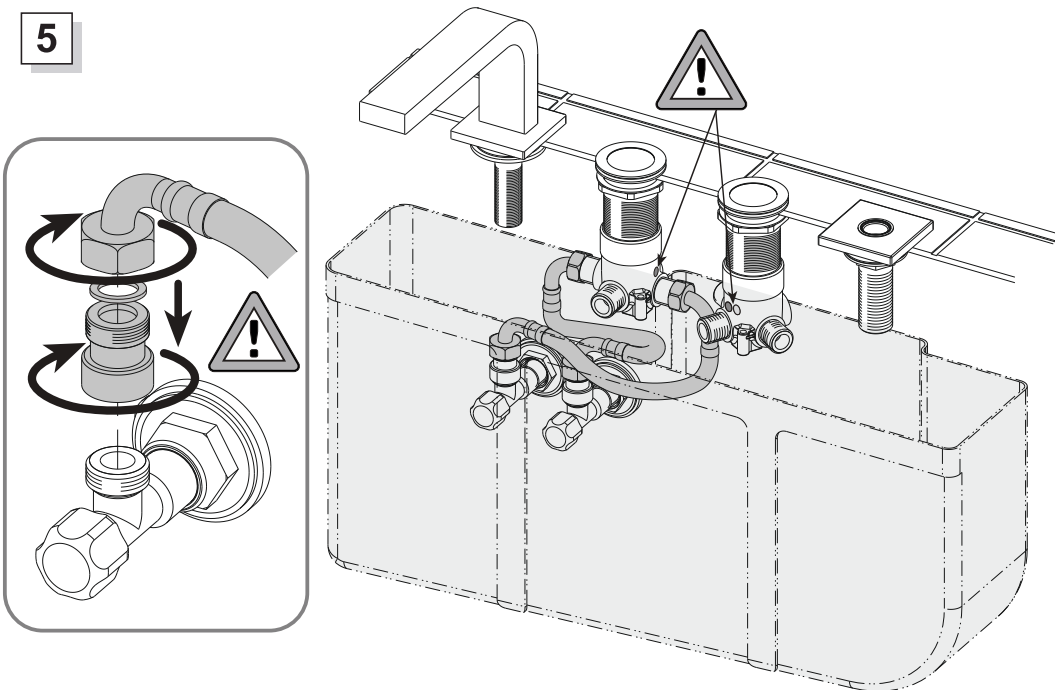
3



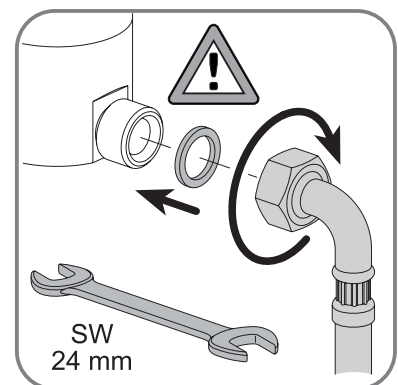
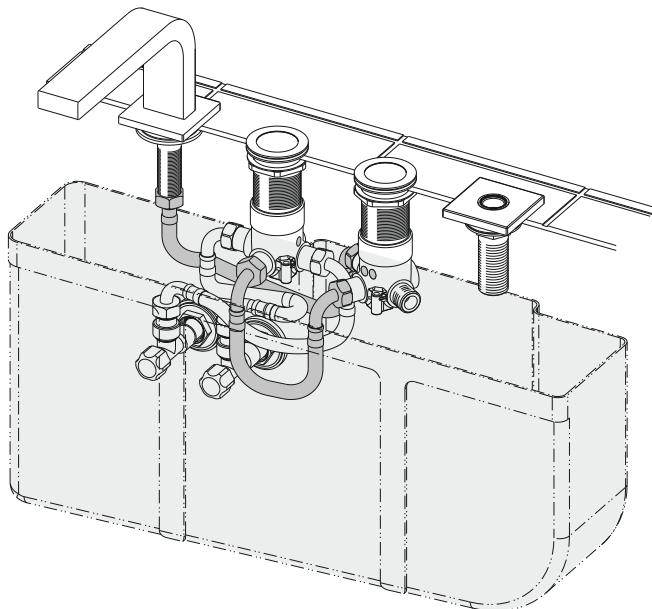
4



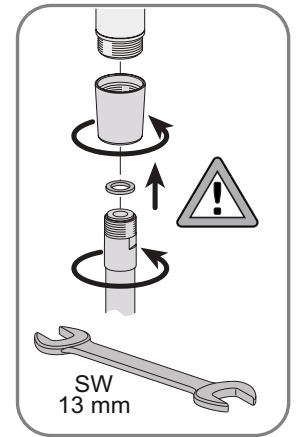
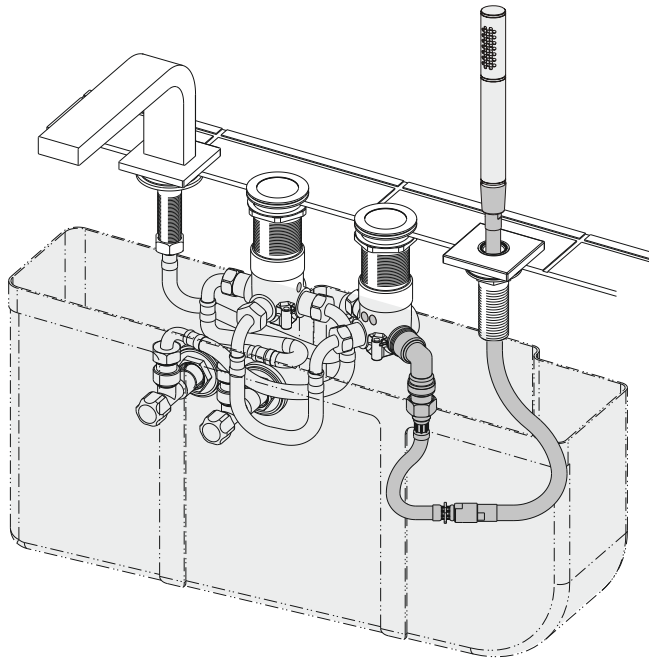
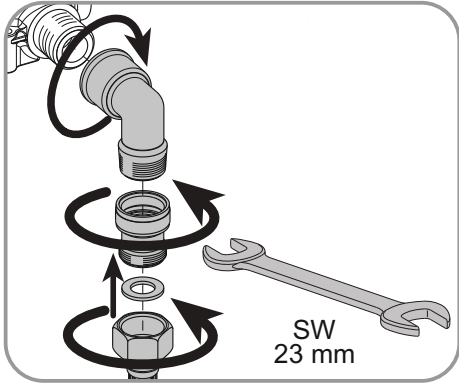
5



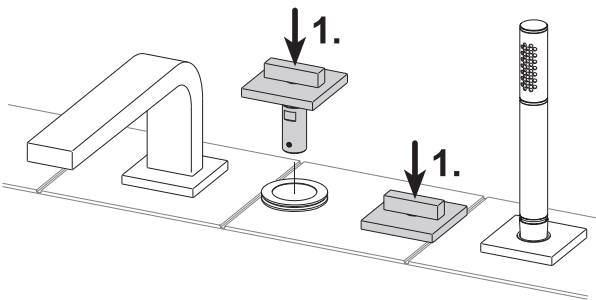
6



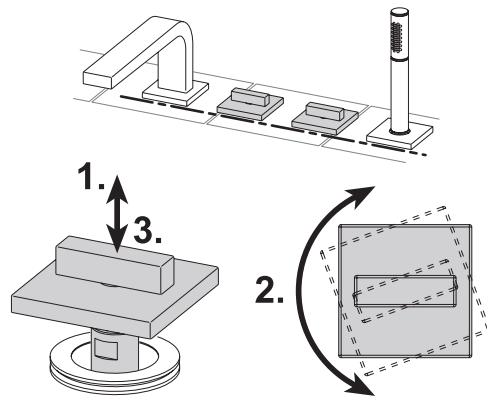
7



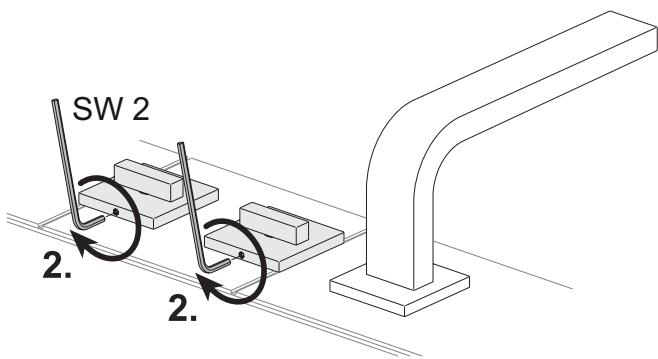
8



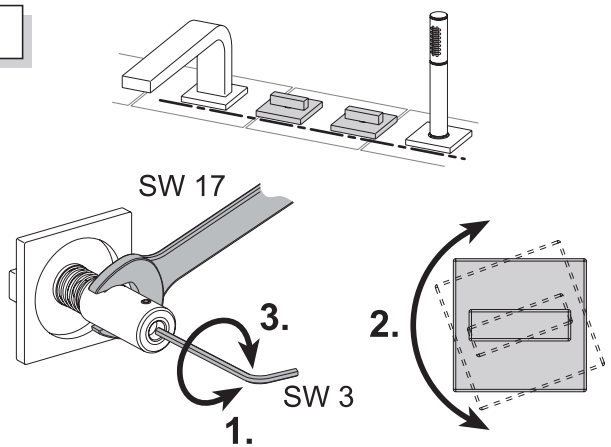
i



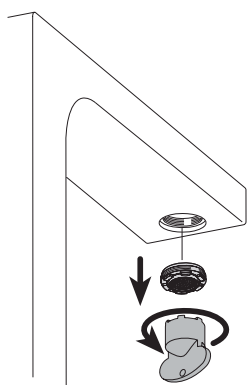
i



i



i



i

