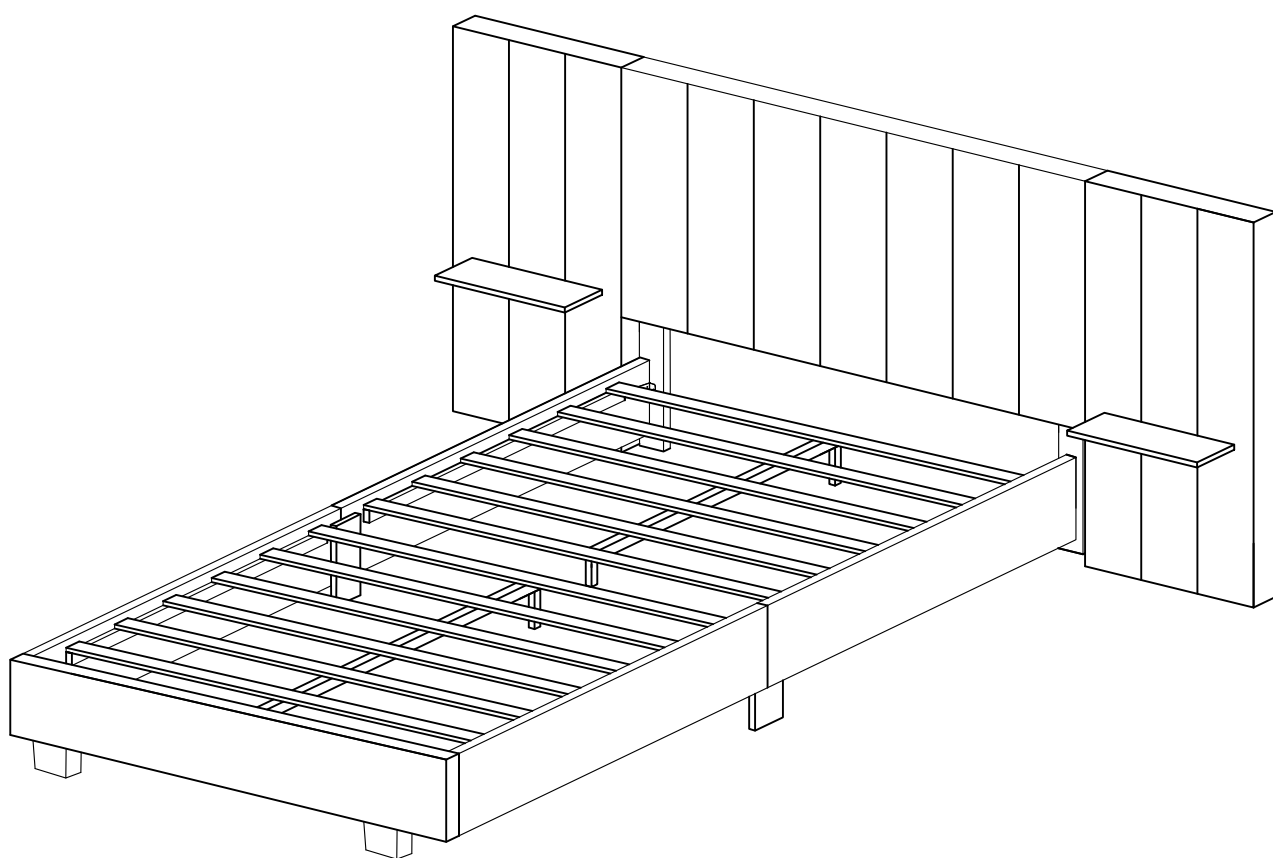


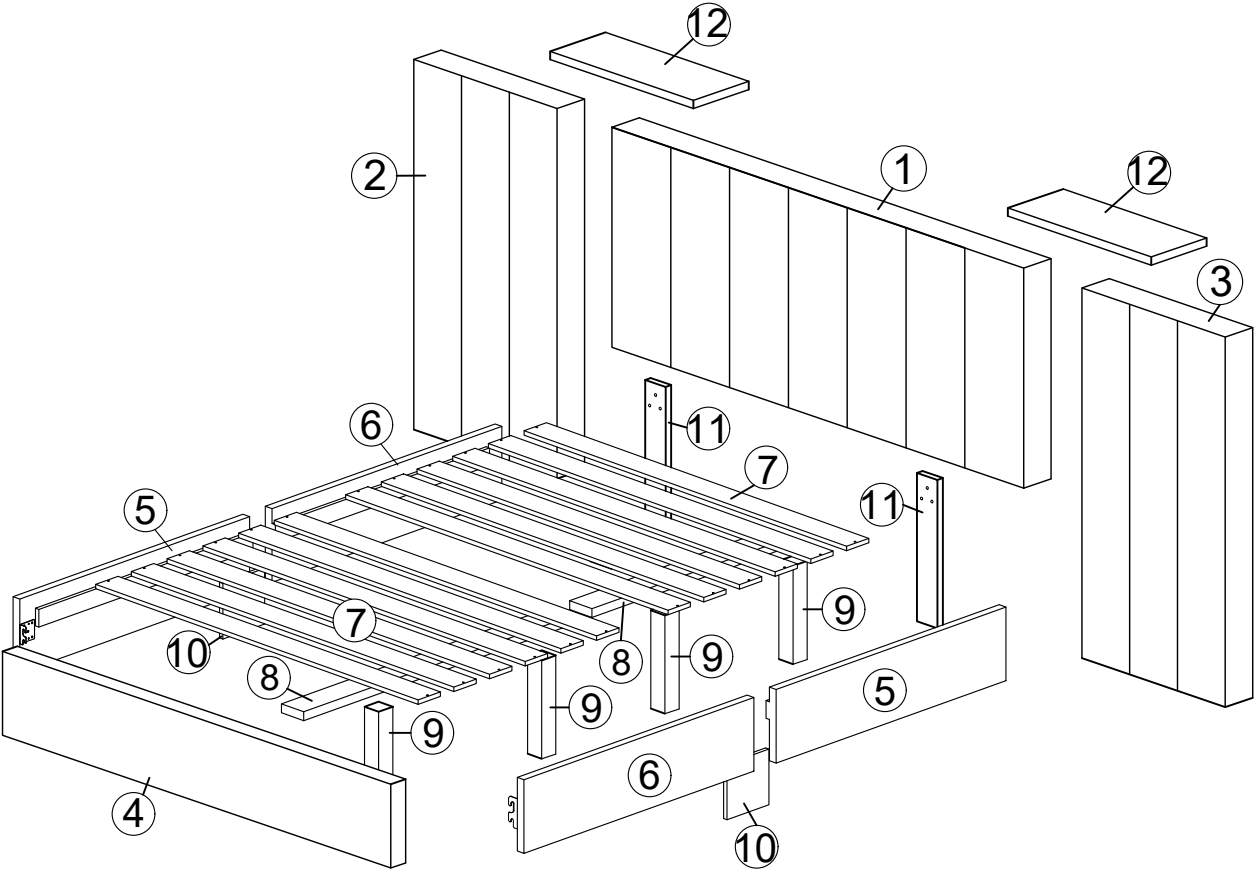
ASSEMBLY INSTRUCTION /  
*MONTAGEANLEITUNG*

---

SKU CODE : WF323131 / WF323132

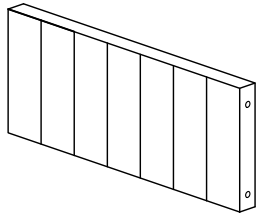


Details / Einzelheiten :



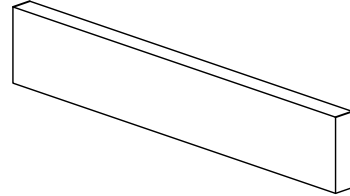
## Part List / Stückliste (WF323131)

① x1



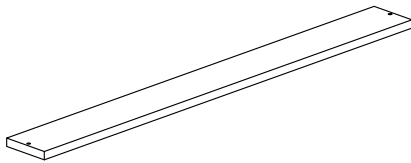
Head Board / Köpftteil

④ x1



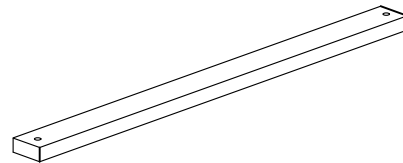
Foot Board / Fußteil

⑦ x12



LVL Slats / Lamellen aus LVL

⑧ x2



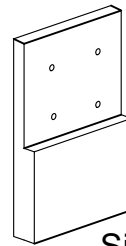
Center Slats / Mittellatten

⑨ x4



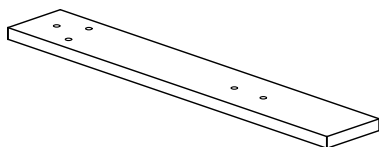
Center Legs / Zentrale Beine

⑩ x2



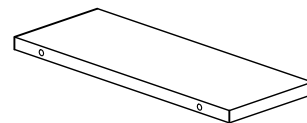
Side Support Legs /  
Seitliche Stützbeine

⑪ x2



Headboard Support Legs /  
Köpftteil-Stützbeine

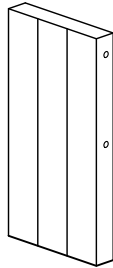
⑫ x2



Shelf / Regal

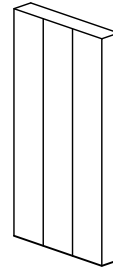
## Part List / Stückliste (WF323132)

② x1



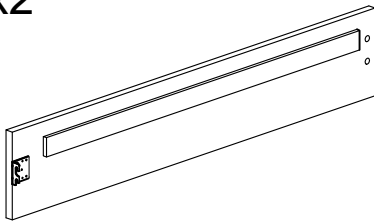
Wings Bed / Flügelbett

③ x1



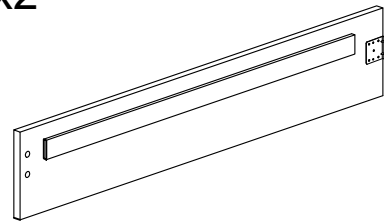
Wings Bed / Flügelbett

⑤ x2





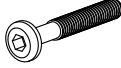
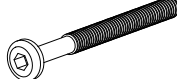


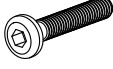
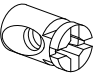
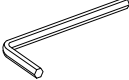
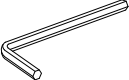

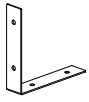
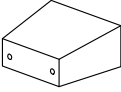
Side Rail / Seitenschiene

⑥ x2



Side Rail / Seitenschiene

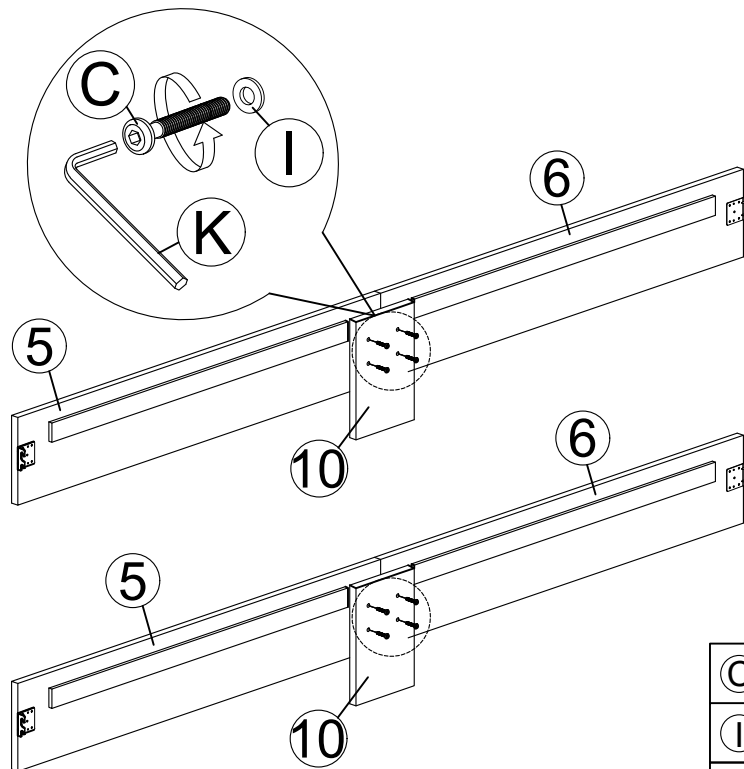
## Part List / Stückliste (WF323132)

No	OUTLOOK / AUSBLICK	DESC / BESCHR	QTY
(A)		M4x28mm Screw / <i>Schraube</i>	24
(B)		M4x20mm Screw / <i>Schraube</i>	8
(C)		JCBC M6x30mm	18
(D)		JCBC M6x45mm	4
(E)		JCBC M6x50mm	4
(F)		JCCA M6x50mm	4
(G)		JCBB M8x20mm	8
(H)		Barrel Nut / <i>Zylindermutter</i>	4
(I)		L Key M4 x 100mm / <i>L Schlüssel</i>	1
(J)		L Key M5 x 70mm / <i>L Schlüssel</i>	1
(K)		Flat Washer M6x19 / <i>Flache Unterlegscheibe</i>	22
(L)		L Bracket / <i>L-Halterung</i>	2
(M)		Plastic Legs / <i>Kunststoffbeine</i>	2

ASSEMBLY TOOLS REQUIRED (NOT INCLUDED) / ERFORDERLICHE MONTAGEWERKZEUGE (NICHT ENTHALTEN)

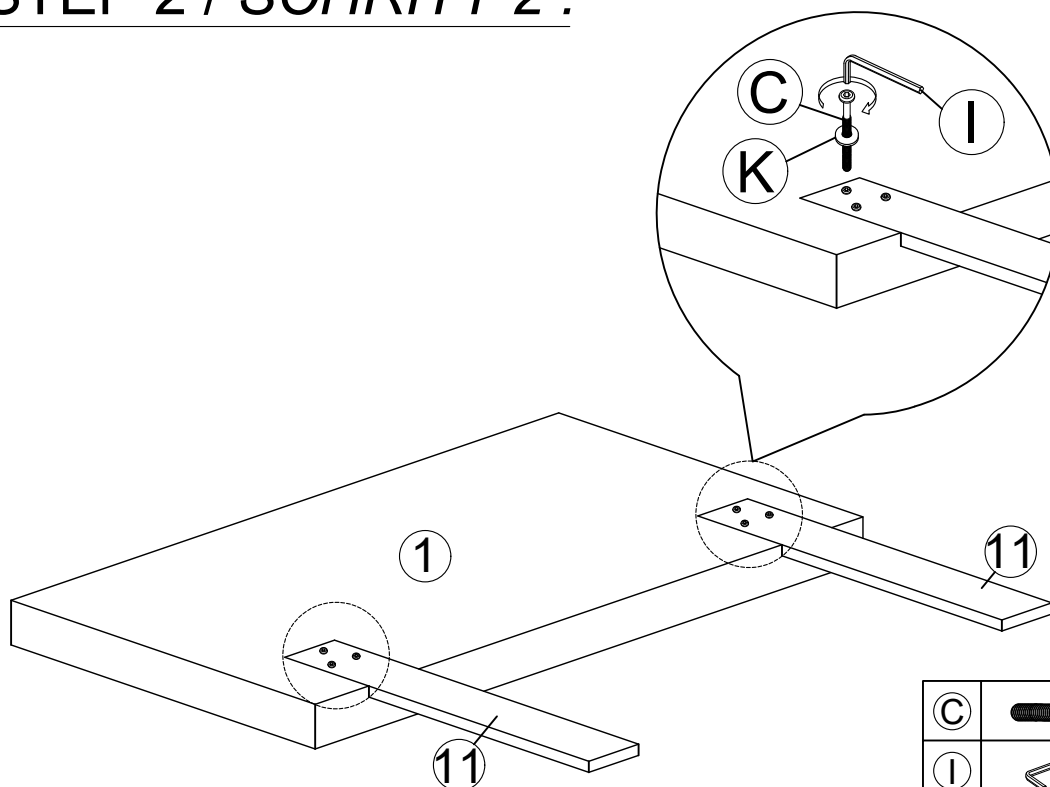


## STEP 1 / SCHRITT 1 :



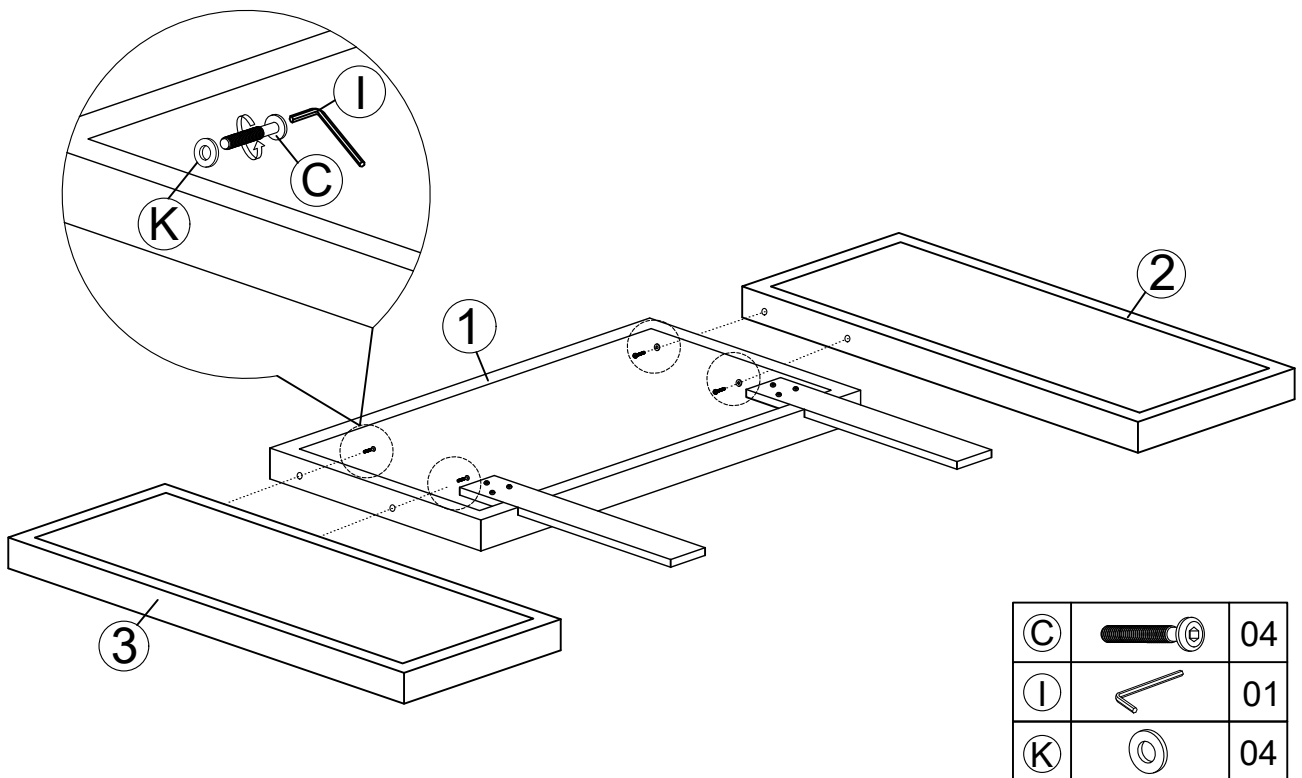
C		08
I		01
K		08

## STEP 2 / SCHRITT 2 :

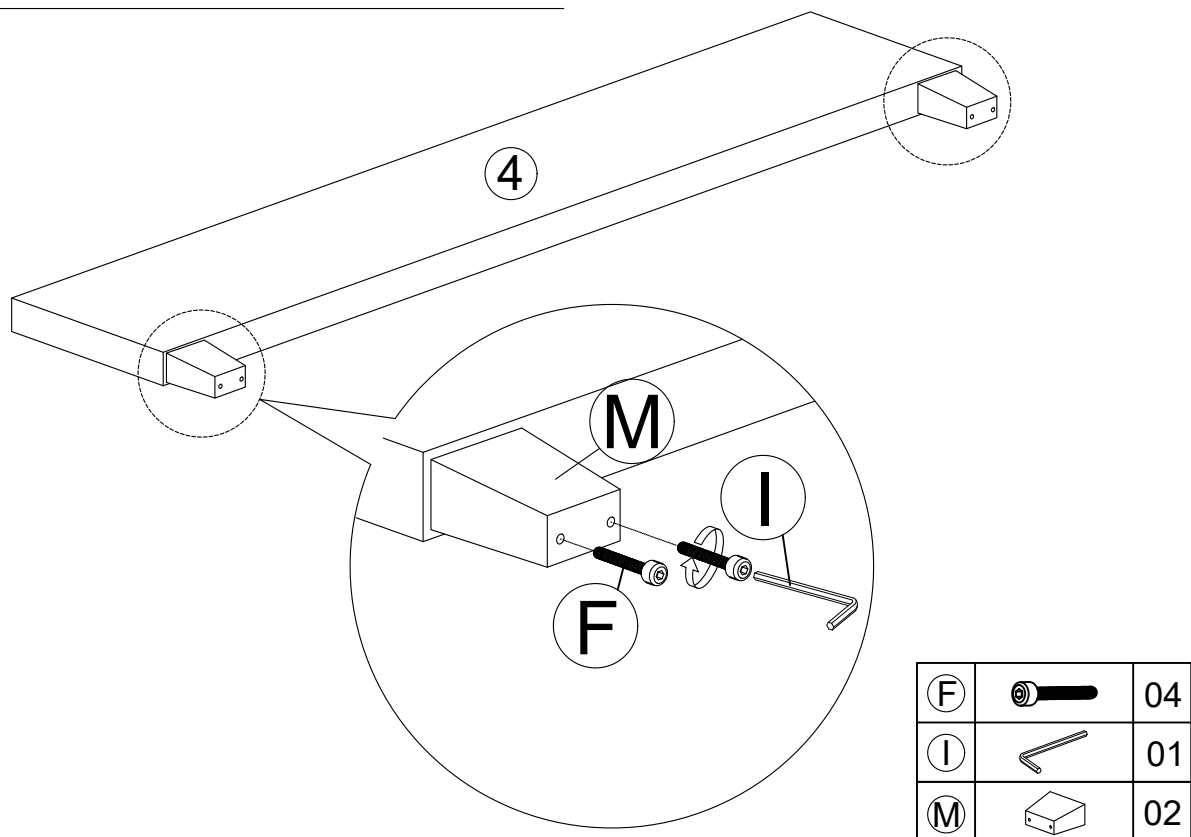


C		06
I		01
K		06

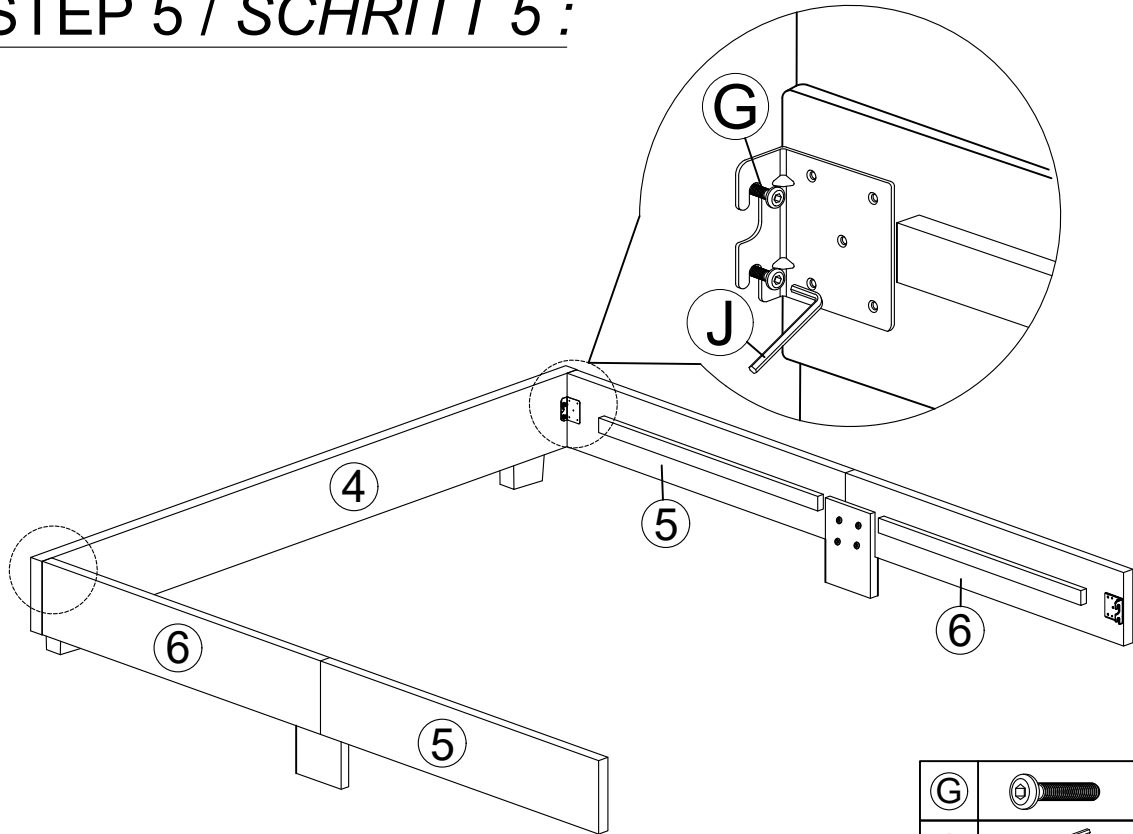
### STEP 3 / SCHRITT 3 :





### STEP 4 / SCHRITT 4 :

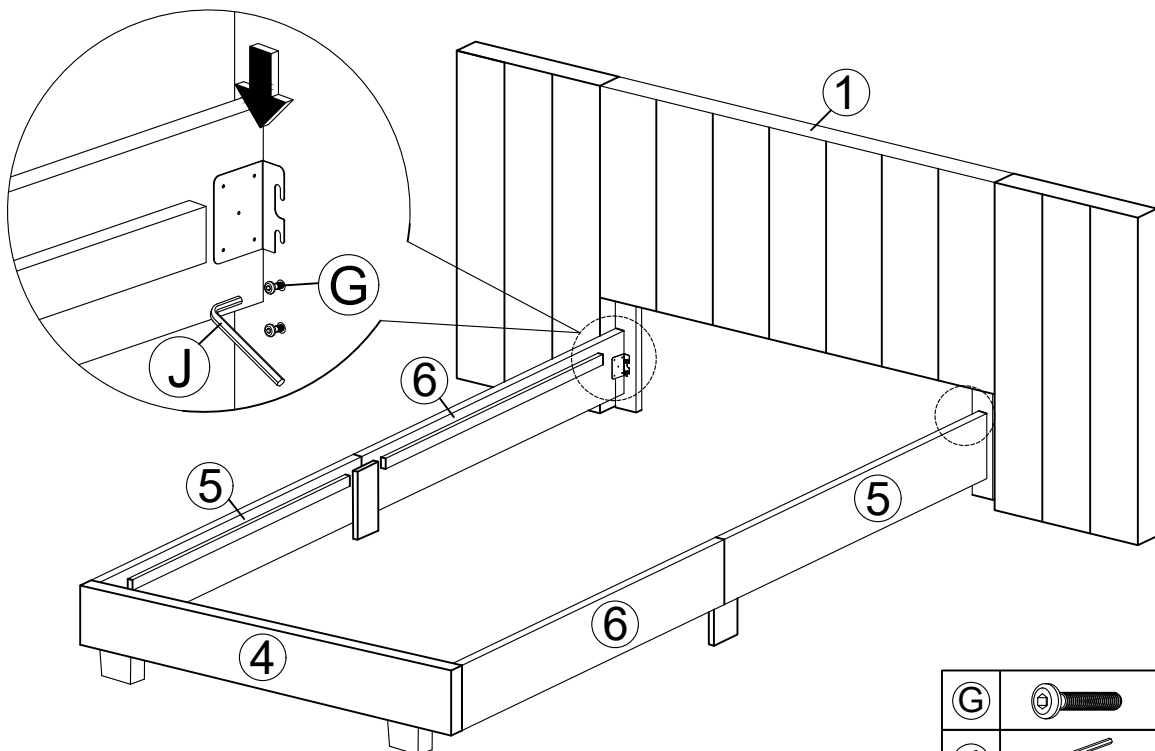




## STEP 5 / SCHRITT 5 :



G		04
J		01

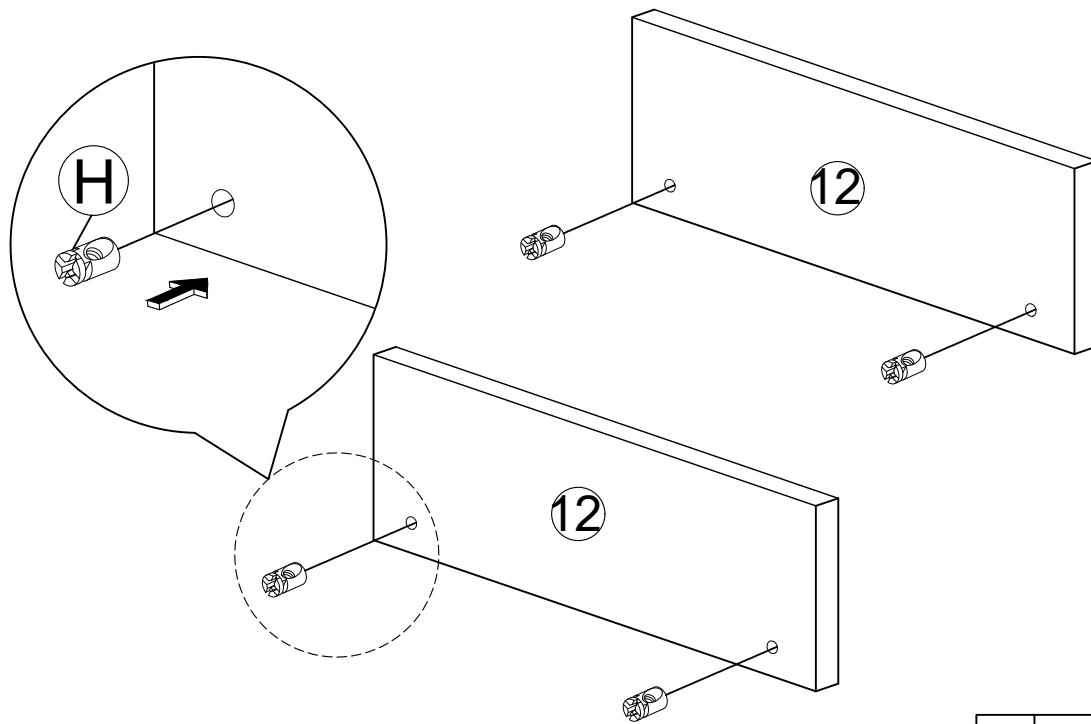
## STEP 6 / SCHRITT 6 :




G		04
J		01

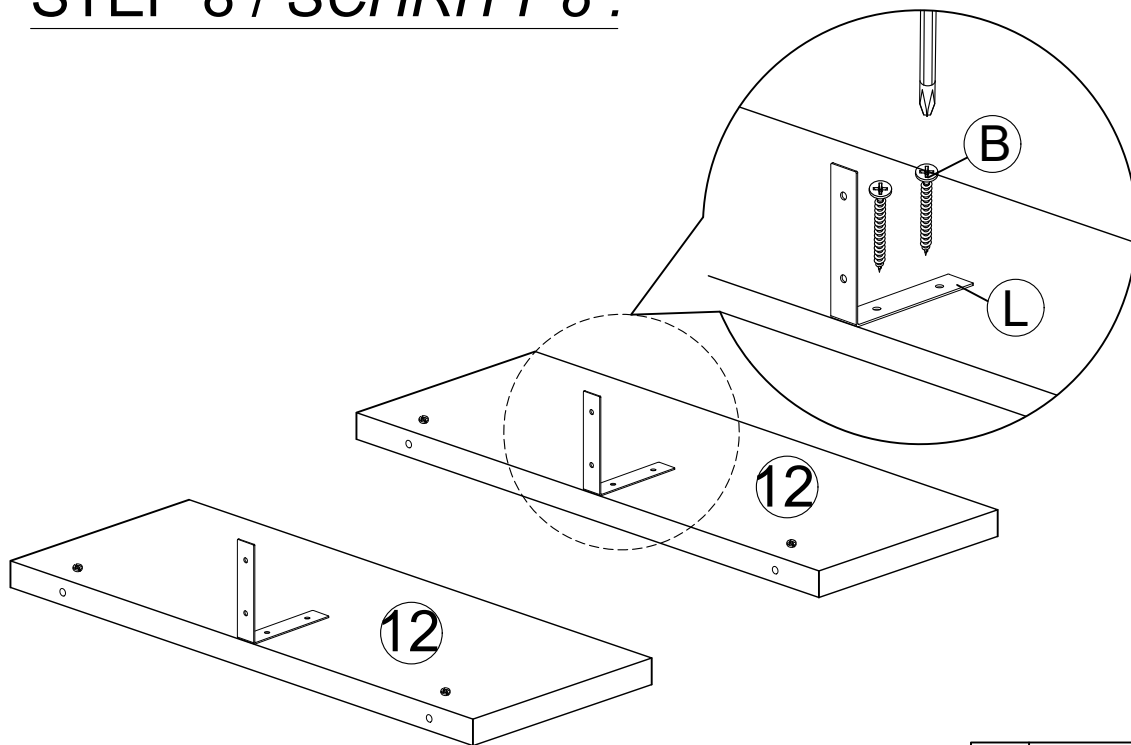




## STEP 7 / SCHRITT 7 :



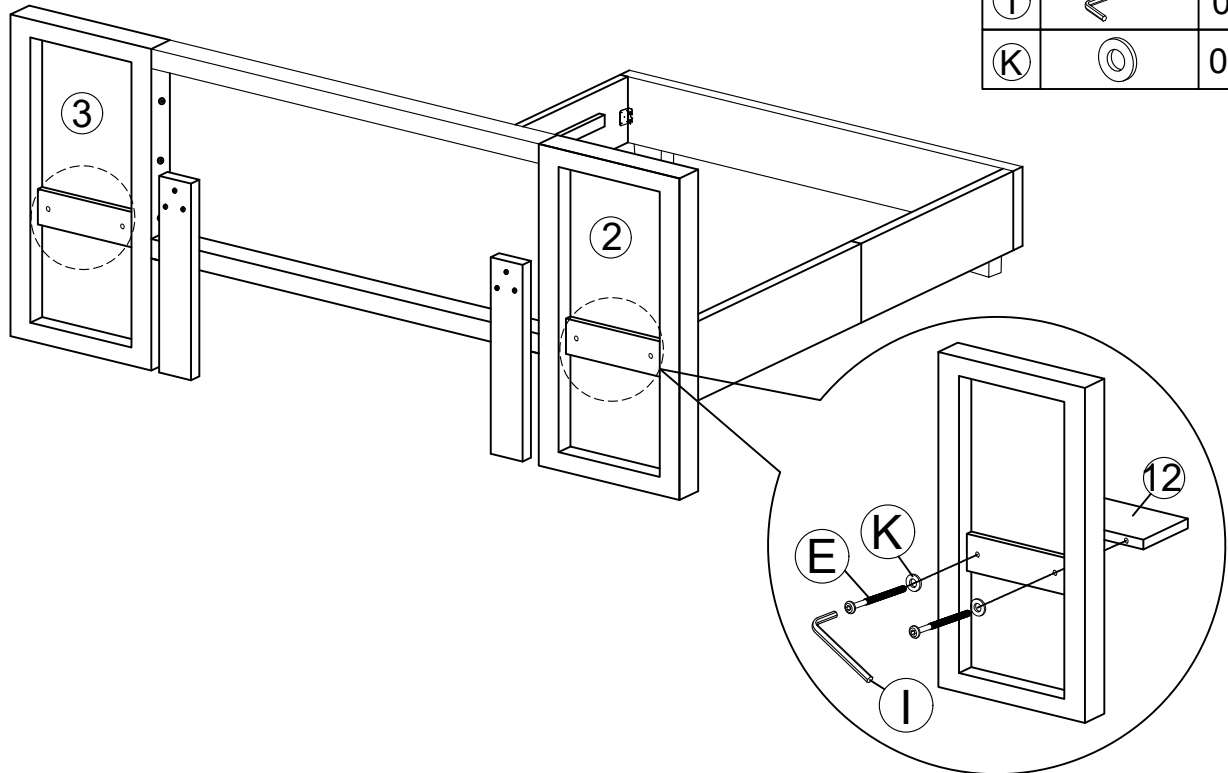
(H)		04
-----	---	----




## STEP 8 / SCHRITT 8 :



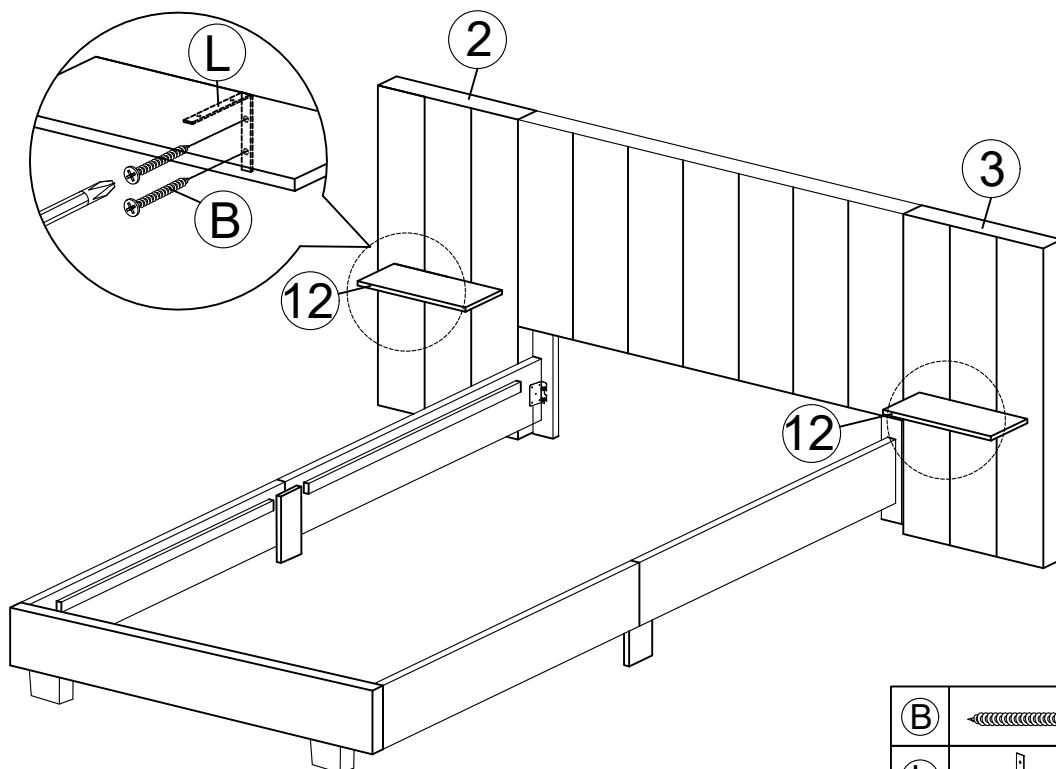
(B)		04
(L)		02



## STEP 9 / SCHRITT 9 :



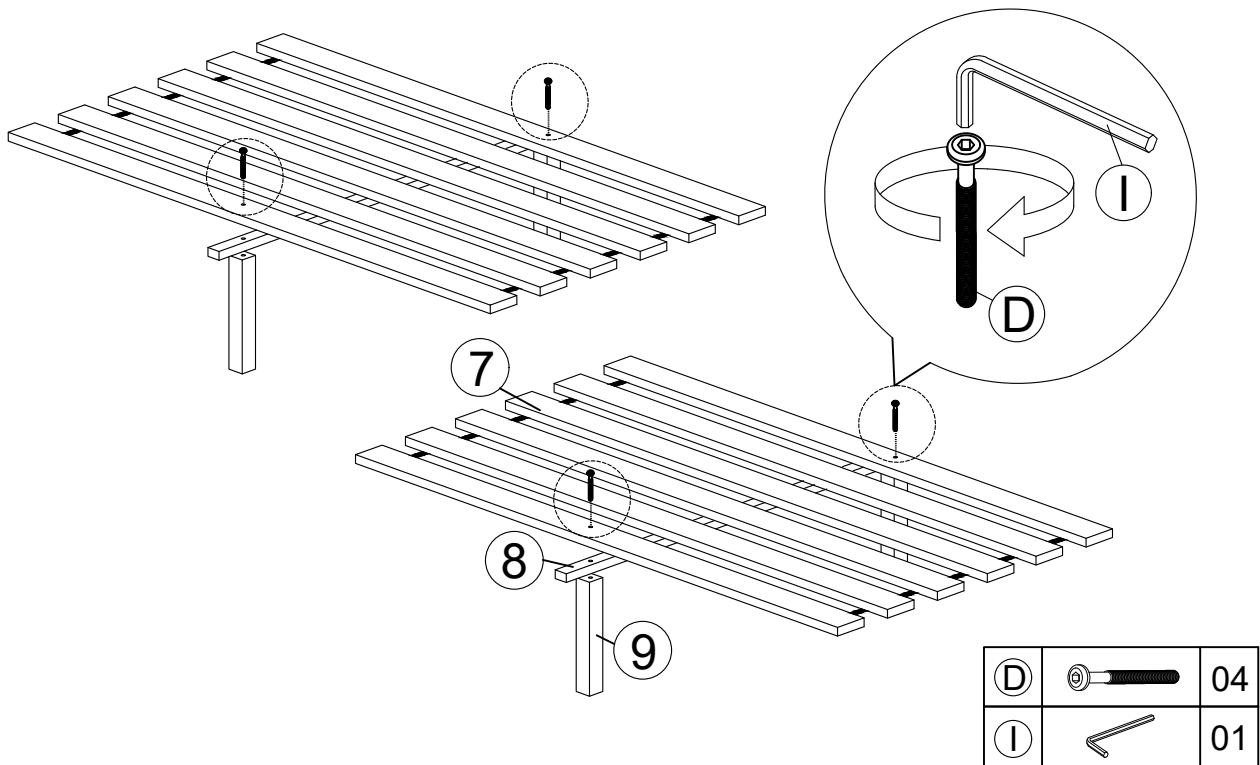
(E)		04
(I)		01
(K)		04

## STEP 10 / SCHRITT 10 :



(B)		04
(L)		02

## STEP 11 / SCHRITT 11 :



## STEP 12 / SCHRITT 12 :

