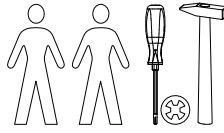
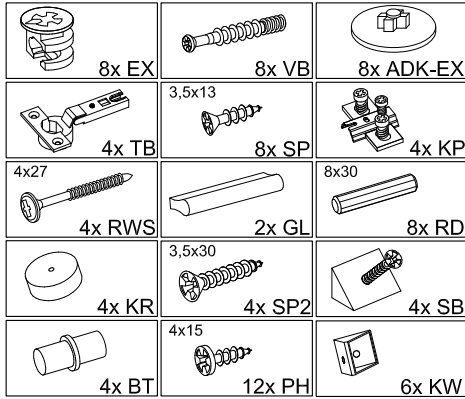
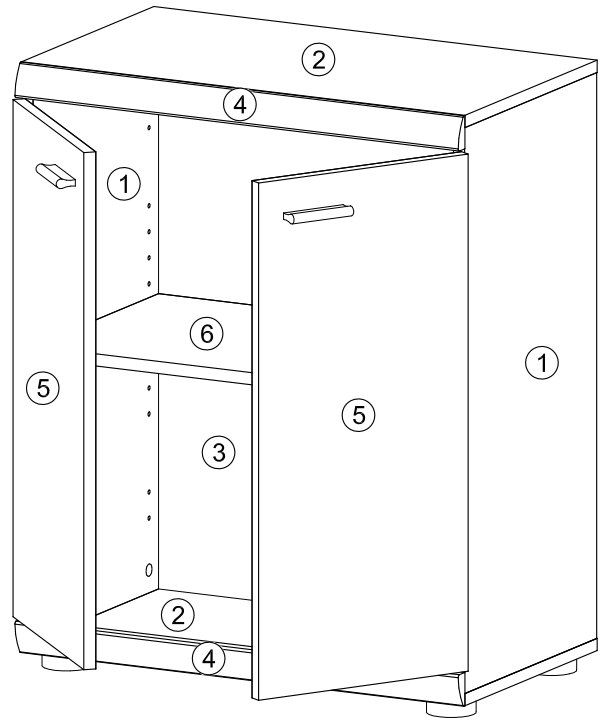
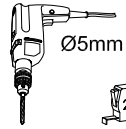


# Montageanleitung Sun 1 Kommode

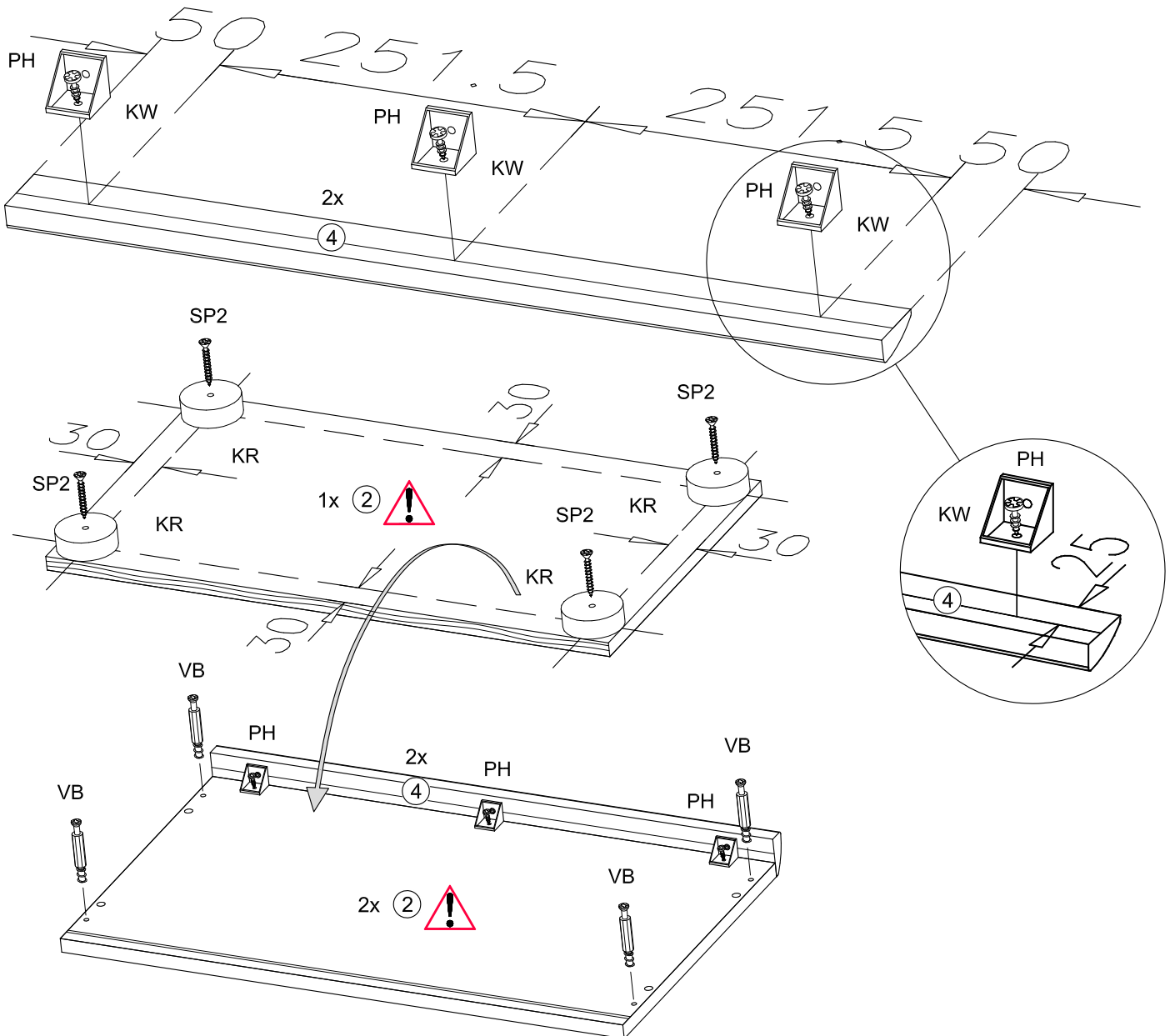


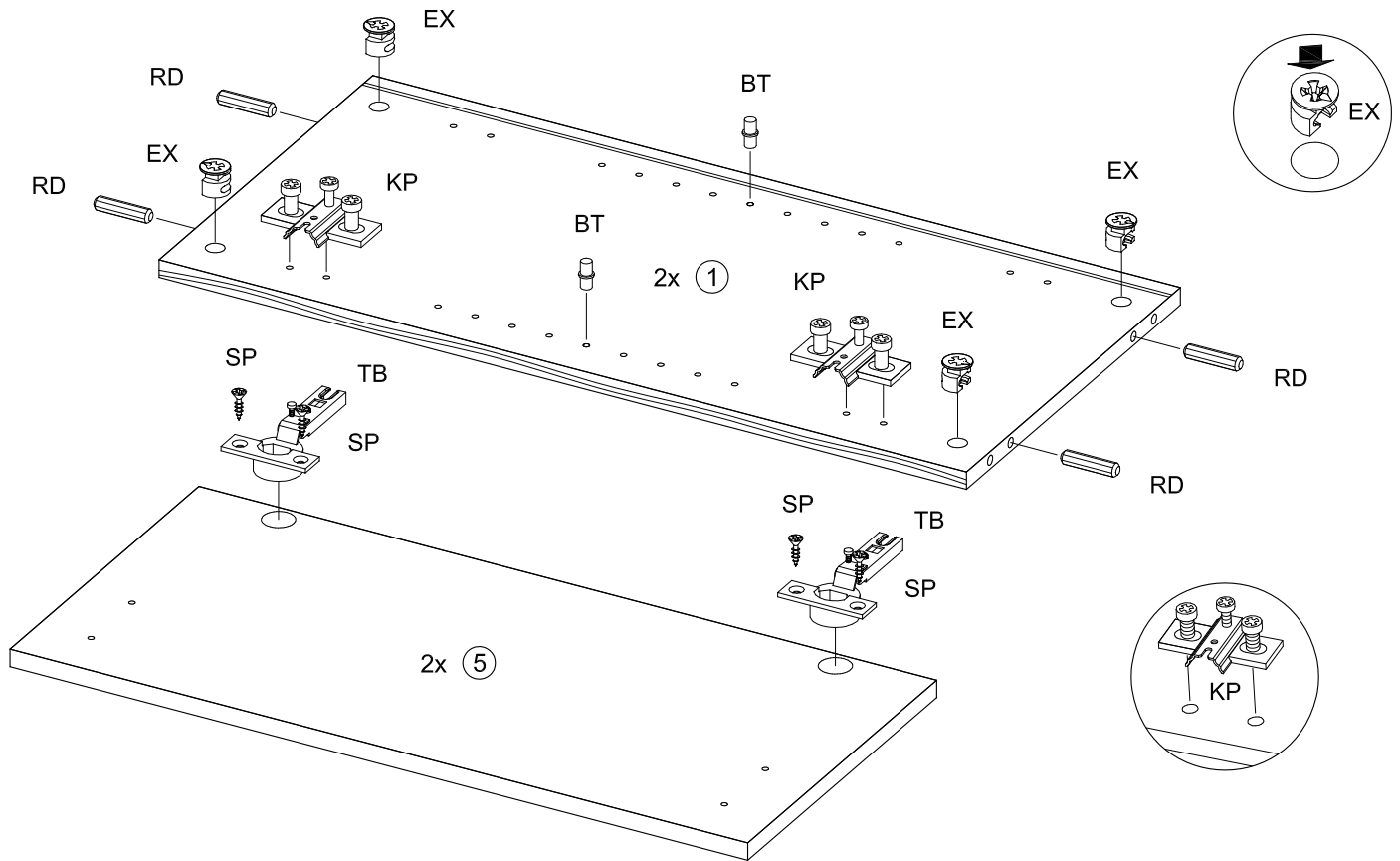
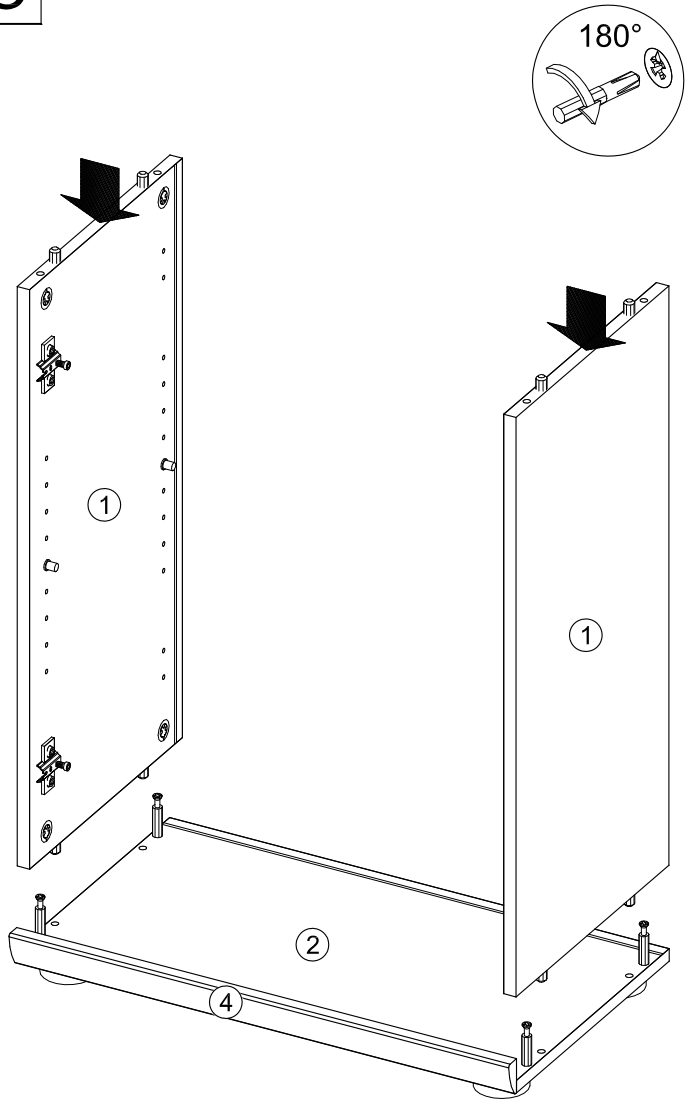
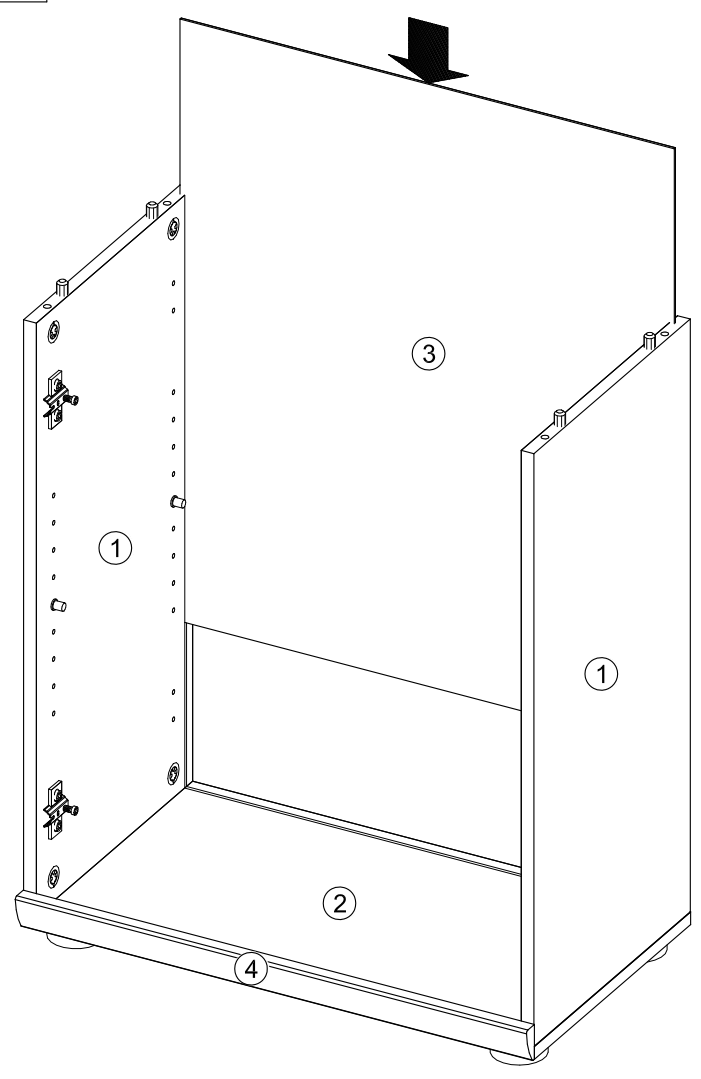
**Achtung**  
Um Beschädigungen zu vermeiden,  
verwenden Sie Bitte eine weiche Unterlage.

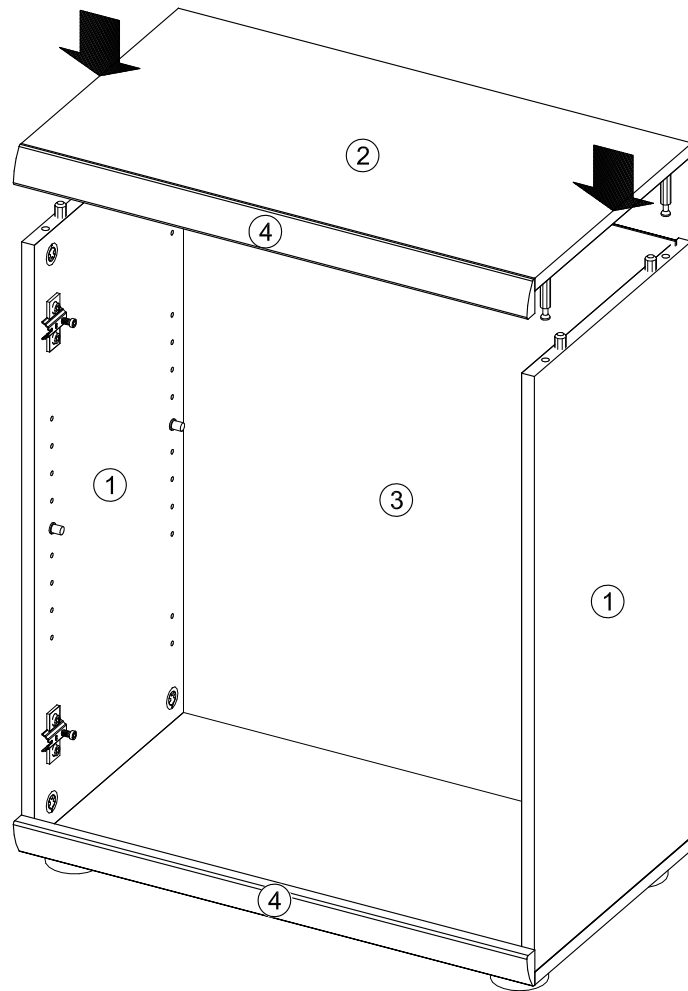
**Pflegehinweis**  
Bitte reinigen Sie das Möbel mit einem feuchten Tuch. Keine  
Lösungsmittel verwenden!



**A**



**B****C****D**

**E****F**