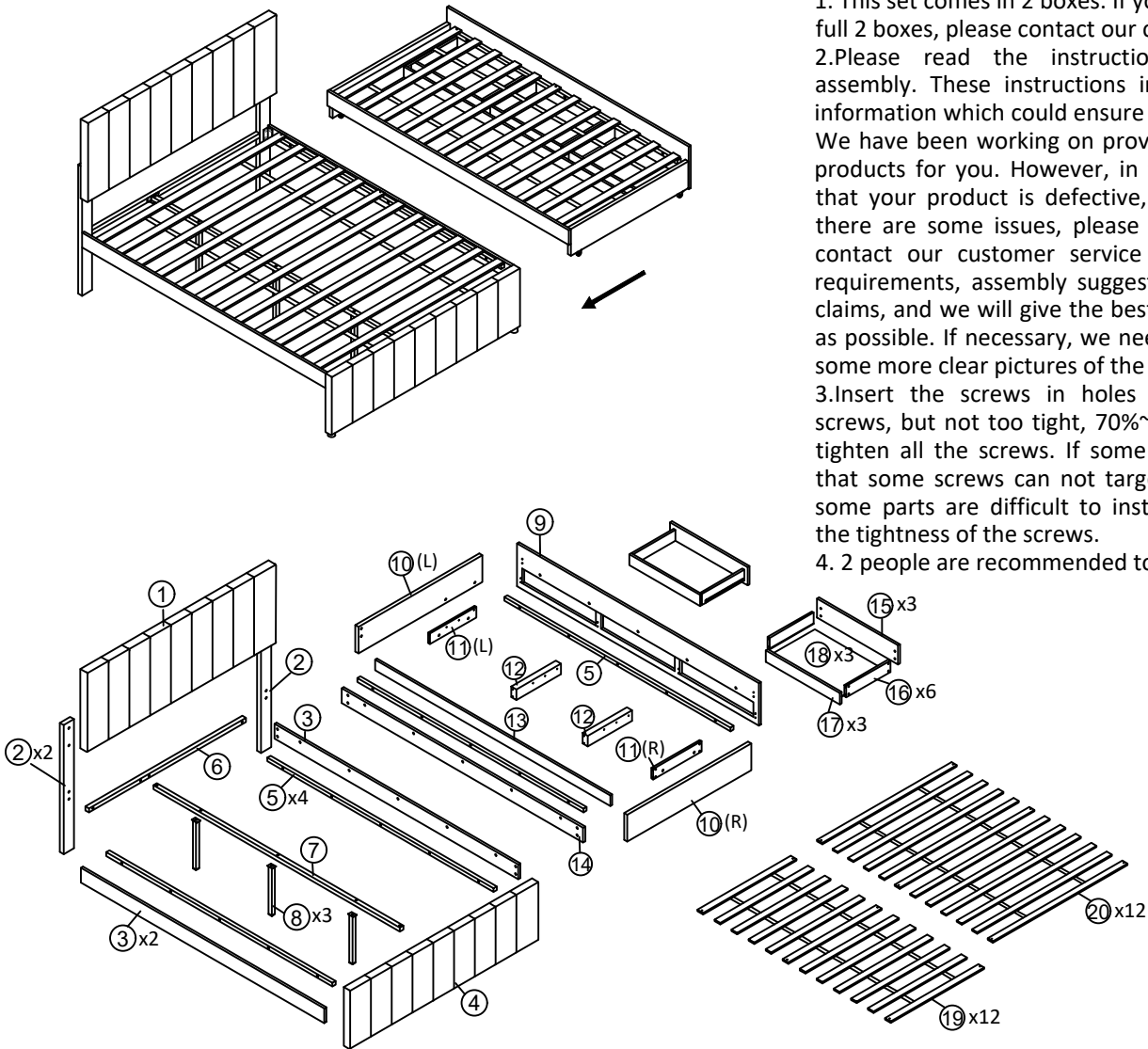


ASSEMBLY INSTRUCTION

TIPPS

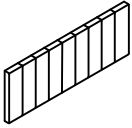
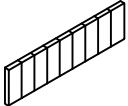
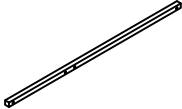
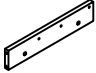
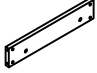


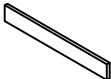
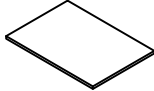
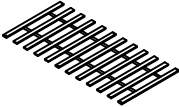
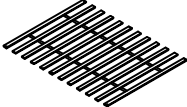
1. This set comes in 2 boxes. If you don't receive a full 2 boxes, please contact our customer service.
2. Please read the instructions fully before assembly. These instructions include important information which could ensure correct assembly. We have been working on providing high quality products for you. However, in the rare instance that your product is defective, missing parts or there are some issues, please don't hesitate to contact our customer service to submit parts requirements, assembly suggestion, or warranty claims, and we will give the best solution as soon as possible. If necessary, we need you to provide some more clear pictures of the issue.
3. Insert the screws in holes and tighten the screws, but not too tight, 70%~80% is ok, finally tighten all the screws. If some issues happened that some screws can not target to the hole or some parts are difficult to install, please adjust the tightness of the screws.
4. 2 people are recommended to finish.




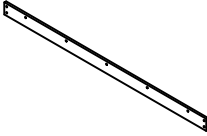
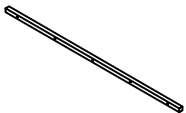
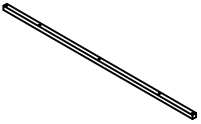

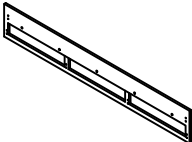
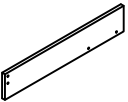
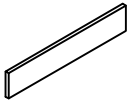
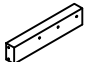

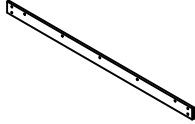
Parts List			Hardware List		
NO	ITEM	QTY	NO	ITEM	QTY
1	Head board	1	A	Allen Key 	1
2	Head board legs	2	B	Bolts (M8x40mm) 	29
3	Siderails	2	C	Bolts (M8x18mm) 	32
4	Foot board	1	D	Two hole iron 	2
5	Side rails support bar	4	E	Legs 	2
6	Head board cross bar	1	F	Nails (M4x40mm) 	2
7	Center support bar	1	G	"7" Connector 	6
8	Middle support leg	3	H	Center support bar fittings 	2
9	Bottom bed board	1	I	Drawer fittings 	40
10	Bottom bed board	2	J	Drawer fittings 	40
11	Bottom bed board	2	K	Wheel 	4
12	Bottom bed board	2	L	Nails (M3x16mm) 	44
13	Bottom bed board	1	M	Nails (M3x25mm) 	8
14	Bottom bed board	1	N	Nails (M4x30mm) 	12
15	Drawer outer board	3	O	Little "7" Connector 	2
16	Drawer board	6	P	Drawer track (3pcsR/3pcsL) 	6
17	Drawer board	3	Q	Drawer track (3pcsR/3pcsL) 	6
18	Drawer bottom board	3	R	Bolts (M8x50mm)	4
19	Slats	12			
20	Slats	12			

Part List

WF315445

<p>1</p>  <p>Head board-1pc</p>	<p>4</p>  <p>Foot board -1pc</p>	<p>6</p>  <p>Head board cross bar-1pc</p>
<p>11L</p>  <p>Bottom bed board-1pc</p>	<p>11R</p>  <p>Bottom bed board-1pc</p>	<p>15</p>  <p>Drawer outer board-3pcs</p>
<p>16</p>  <p>Drawer board-6pcs</p>	<p>17</p>  <p>Drawer board-3pcs</p>	<p>18</p>  <p>Drawer bottom board-3pcs</p>
<p>19</p>  <p>Slats-12pcs</p>	<p>20</p>  <p>Slats-12pcs</p>	

Hardware List+WF315448

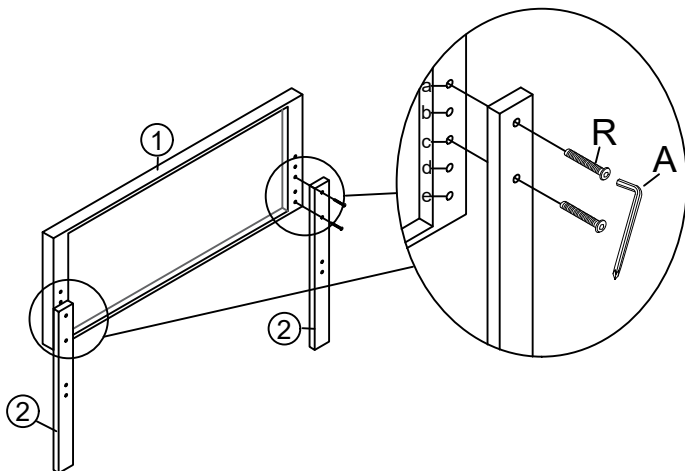
<p>2</p>  <p>Head board legs-2pcs</p>	<p>3</p>  <p>Siderails-2pcs</p>	<p>5</p>  <p>Side rails support bar-4pcs</p>
<p>7</p>  <p>Center support bar-1pc</p>	<p>8</p>  <p>Middle support leg-3pcs</p>	<p>9</p>  <p>Bottom bed board-1pc</p>
<p>10L</p>  <p>Bottom bed board-1pc</p>	<p>10R</p>  <p>Bottom bed board-1pc</p>	<p>12</p>  <p>Bottom bed board-2pcs</p>
<p>13</p>  <p>Bottom bed board-1pc</p>	<p>14</p>  <p>Bottom bed board-1pc</p>	



Attention: Do not tighten the screws before completing the entire installation. If you have any difficulty with the installation process, please feel free to contact us.

Step 1

Fix the Headboard legs ② to the Headboard ① with Bolts R by using Allen key A. You can chose the hole a and c ,or b and d,or c and e.

(Befestigen Sie die Beine des Kopfteils ② mit den Schrauben R und dem Inbusschlüssel A am Kopfteil ①. Sie können die Löcher a und c , oder b und d, oder c und e wählen.)

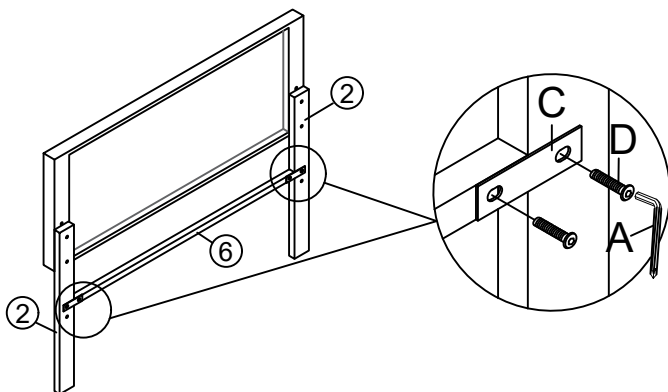





Allen Key	R Bolts x 4
	 M8X50mm

Step 2

Fix the Headboard cross bar ⑥ to the Headboard legs ② with Bolts C and Two hole iron D by using Allen key A.

(Befestigen Sie die Querstange des Kopfteils ⑥ an den Beinen des Kopfteils ② mit den Schrauben D und dem Zweilochisen C, indem Sie den Inbusschlüssel A verwenden.)

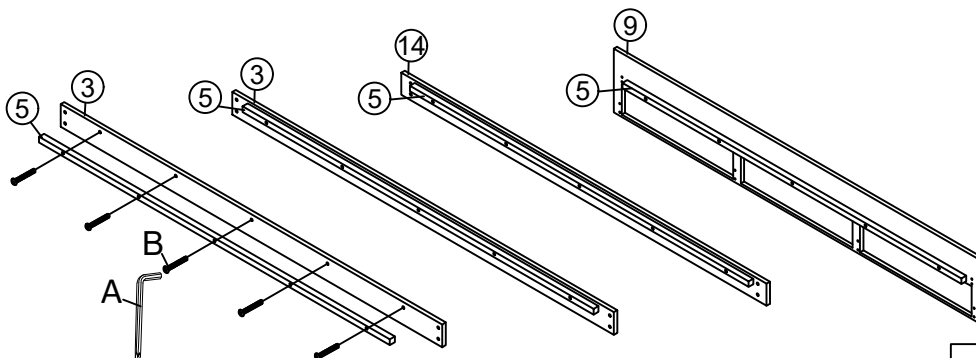




Allen Key	C Bolts x 4	D Two hole iron x 2
	 M8X18mm	

Step 3

Fix the Siderail support bar ⑤ to Siderails ③, Bottom bed board ⑨ and ⑭ with Bolts B by using Allen key A.

(Befestigen Sie die Seitengitter-Stützstange ⑤ an den Seitengittern ③, dem unteren Bettbrett ⑨ und ⑭ mit den Schrauben B und verwenden Sie dazu den Inbusschlüssel A.)

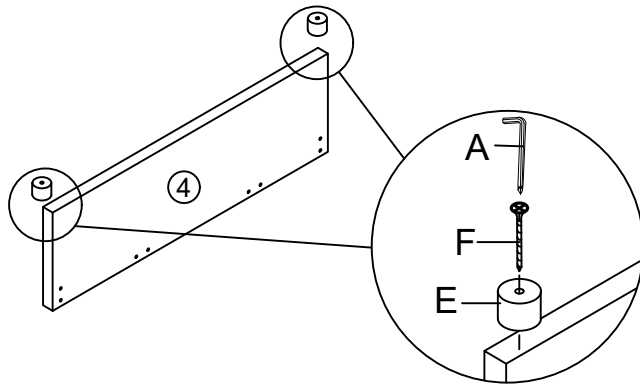





Allen Key	B Bolts x 20
	 M8X40mm

Step 4

Fix the legs E to the Footboard ④ with Nails F by using Allen key A or Electric drill.

(Befestigen Sie die Beine E mit Nägeln F am Trittbrett ④, indem Sie den Inbusschlüssel A oder eine elektrische Bohrmaschine verwenden.)

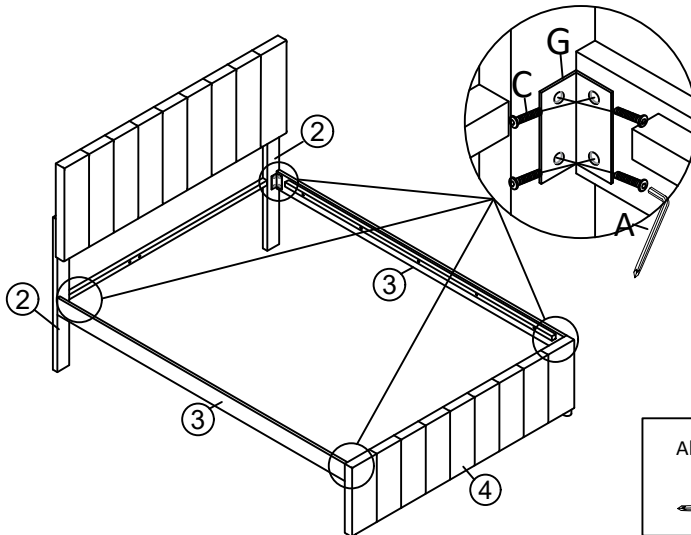





A Allen Key 	E Legs x 2 	F Nails x 2 M4X40mm 
---	---	---

Step 5

Fix the siderails ③ to the Headboard legs ② and footboard ④ with Bolts C and "7" Connector G by using Allen key A.

(Befestigen Sie die Seitengitter ③ an den Kopfteilbeinen ② und dem Fußteil ④ mit der Schraube C und dem "7"-Anschluss G unter Verwendung des Inbusschlüssels A.)

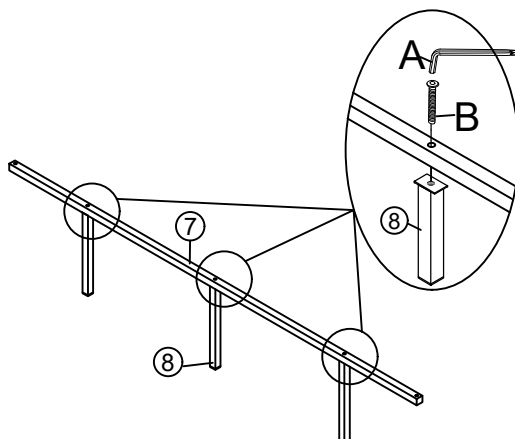




Allen Key 	C Bolts x 16 M8X18mm 	G "7" Connector x 4 
---	--	--

Step 6

Fix the Middle support leg ⑧ to the Center support bar ⑦ with Bolts B by using Allen key A.

(Befestigen Sie das mittlere Stützbein ⑧ mit der Schraube B und dem Inbusschlüssel A an der mittleren Stützstange ⑦.)



Allen Key 	B Bolts x 3 M8X40mm 
--	---

Step 7

Fix the Center support bar fittings H to the Headboard cross bar ⑥ and foot board ④ with Bolts C by using Allen key A

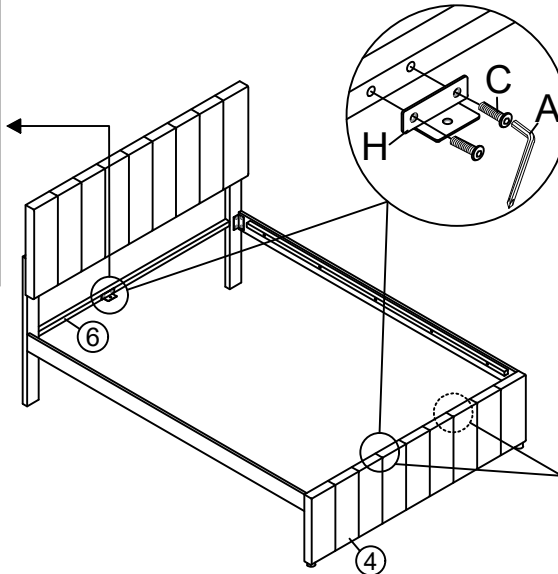
(Befestigen Sie die mittleren Stützstangenbeschläge H mit den Schrauben C und dem Inbusschlüssel A an der Querstange des Kopfteils ⑥ und dem Fußteil ④.)

Attention:

If you want to put the bottom bed on the right, please put the two hole on the left. If you want to put the bottom bed on the left, please turn the bar ⑥, the two hole is arrive in the right.

Achtung:

Wenn Sie das untere Bett rechts aufstellen möchten, setzen Sie bitte die beiden Löcher auf die linke Seite. Wenn Sie das untere Bett auf die linke Seite stellen möchten, drehen Sie bitte die Stange ⑥, die beiden Löcher sind rechts.


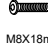



Attention:

If you want to put the bottom bed on the right, please use the two hole on the left. If you want to put the bottom bed on the left, please use the two hole on the right.

Achtung:

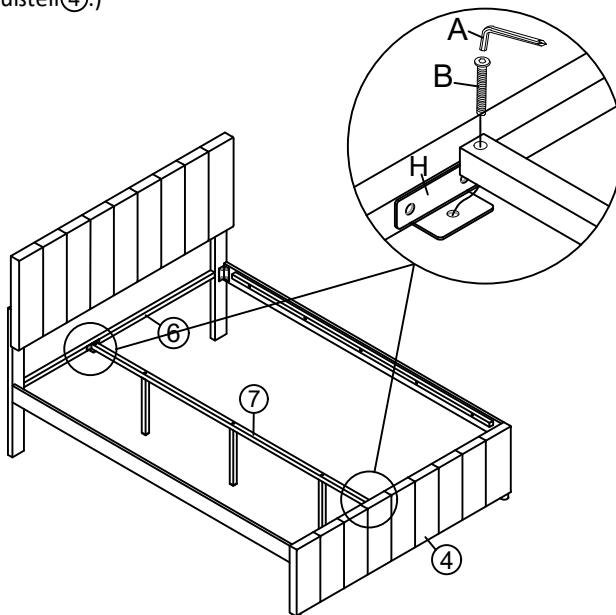
Wenn Sie das untere Bett rechts aufstellen möchten, verwenden Sie bitte die beiden Löcher auf der linken Seite. Wenn Sie das untere Bett auf der linken Seite aufstellen möchten, verwenden Sie bitte die beiden Löcher auf der rechten Seite.



Allen Key 	C Bolts x 4  M8X18mm	H Center support bar fittings x2 
---	---	---

Step 8

Fix the Center support bar ⑦ to the headboard cross bar ⑥ and foot board ④ with Bolts B by using Allen key A

(Befestigen Sie die mittlere Stützstange ⑦ mit den Schrauben B und dem Inbusschlüssel A an der Querstange des Kopfteils ⑥ und dem Fußteil ④.)

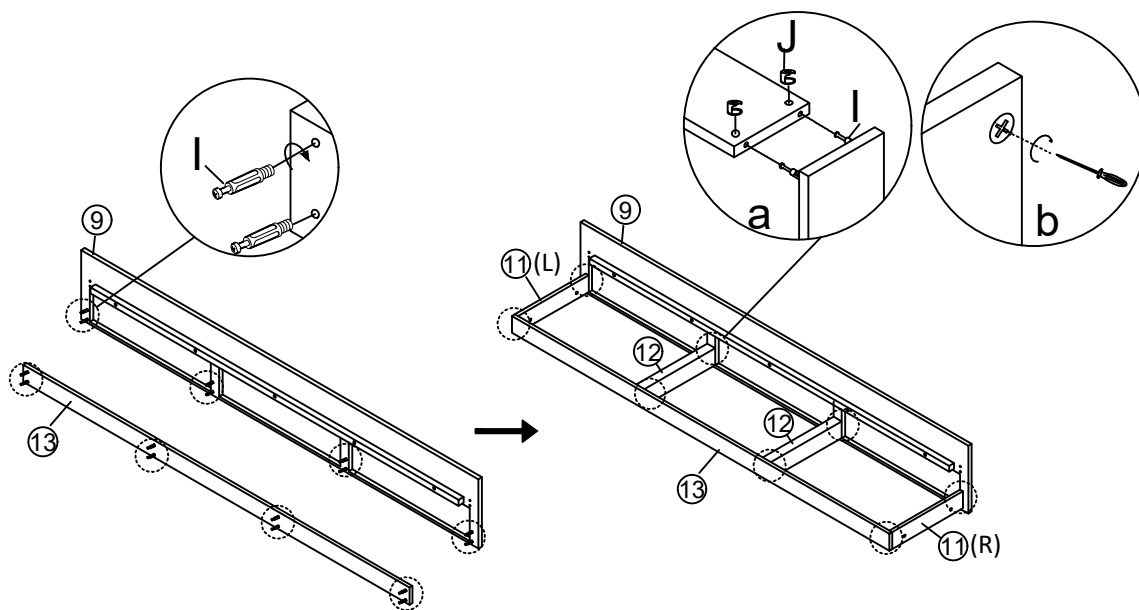




B Bolts x 2  M8X40mm	Allen Key 
---	--

Step 9

Assemble the bottom bed frame with Bottom bed board ⑨, ⑪, ⑫, and ⑬ together by using Drawer fitting I, J and Allen key A.

(Montieren Sie den unteren Bettrahmen mit den unteren Bettbrettern ⑨, ⑪, ⑫, und ⑬ mit Hilfe der Schubladenbeschläge I, J und des Inbusschlüssels A.)

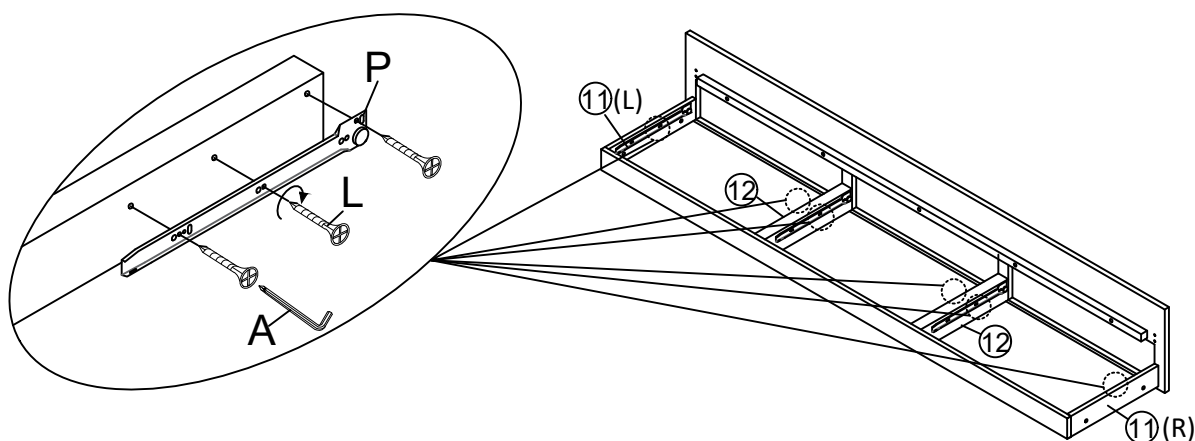




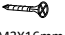
I Drawer fittings x 16	J Drawer fittings x 16
	

Step 10

Fix the Drawer track P to the Bottom bed board ⑪ and ⑫ with Nails L by using Allen key A or Electric drill.

(Befestigen Sie die Schubladenschiene P mit Nägeln L mit dem Inbusschlüssel A oder einer elektrischen Bohrmaschine am unteren Bettbrett ⑪ und ⑫.)

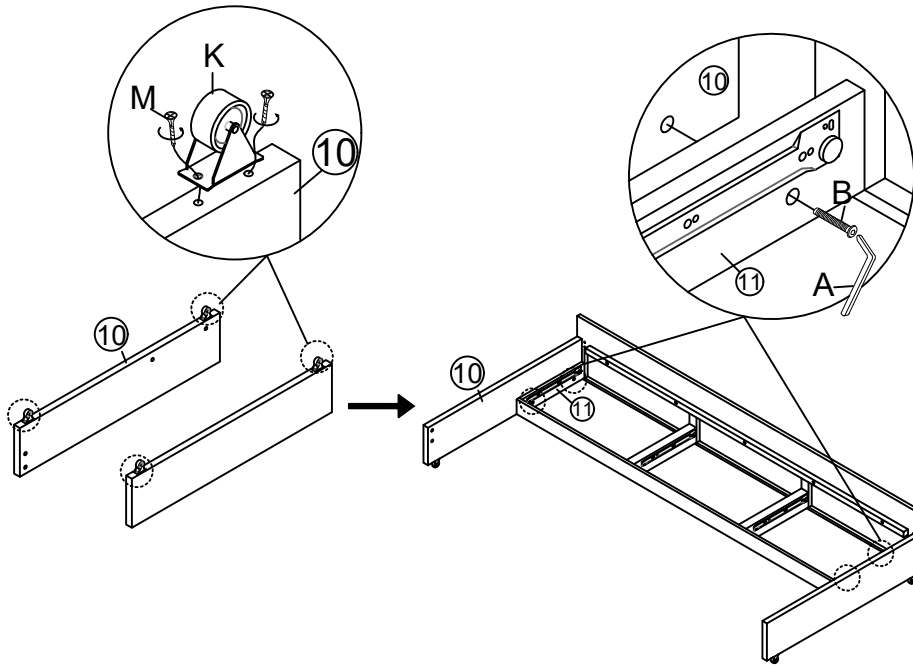



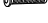


A Allen Key	P Drawer track (3pcsR/3pcsL) x 6	L Nails x 18
		 M3X16mm

Step 11

Fix Wheel K to the Bottom bed board ⑩ with Nails M by using Allen Key A or Electric drill.
Attach Bottom bed board ⑩ to ⑪ with Bolts B by using Allen Key A .

(Befestigen Sie Rad K mit Nägeln M am unteren Bettbrett ⑩, indem Sie den Inbusschlüssel A oder eine elektrische Bohrmaschine verwenden. Befestigen Sie das untere Bettbrett ⑩ mit der Schraube B an ⑪, indem Sie den Inbusschlüssel A verwenden.)

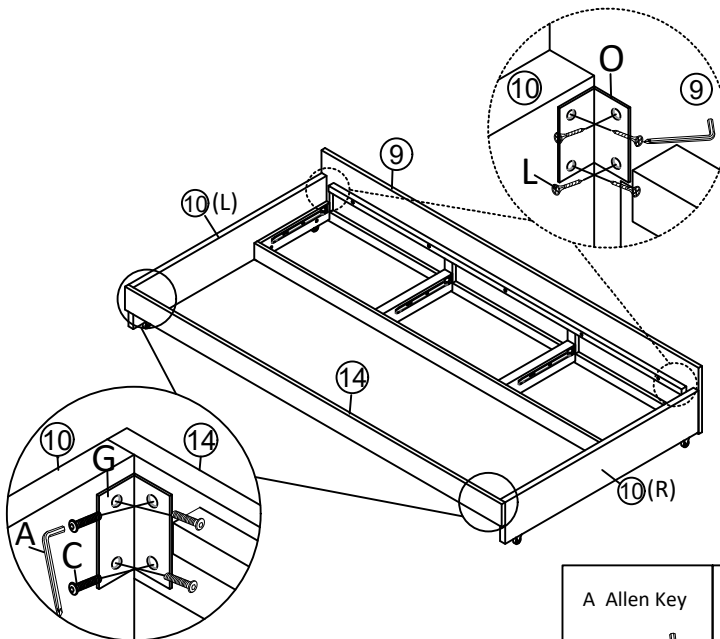





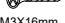

A Allen Key 	B Bolts x 4 M8X40mm 	M Nails x 8 M3X25mm 	K Wheel x4 
--	---	---	---

Step 12

Fix Bottom bed board ⑨ and ⑩ with Little "7" Connector O and Nails L by using Allen key A or Electric drill.
Fix Bottom bed board ⑩ to ⑭ with "7" Connector G and Bolts C by using Allen Key A.

(Befestigen Sie das untere Bettbrett ⑨ und ⑩ mit dem kleinen "7"-Verbinder O und den Nägeln L mit dem Inbusschlüssel A oder einer elektrischen Bohrmaschine. Befestigen Sie das untere Bettbrett ⑩ an ⑭ mit dem "7"-Verbinder G und den Schrauben C mit dem Inbusschlüssel A.)

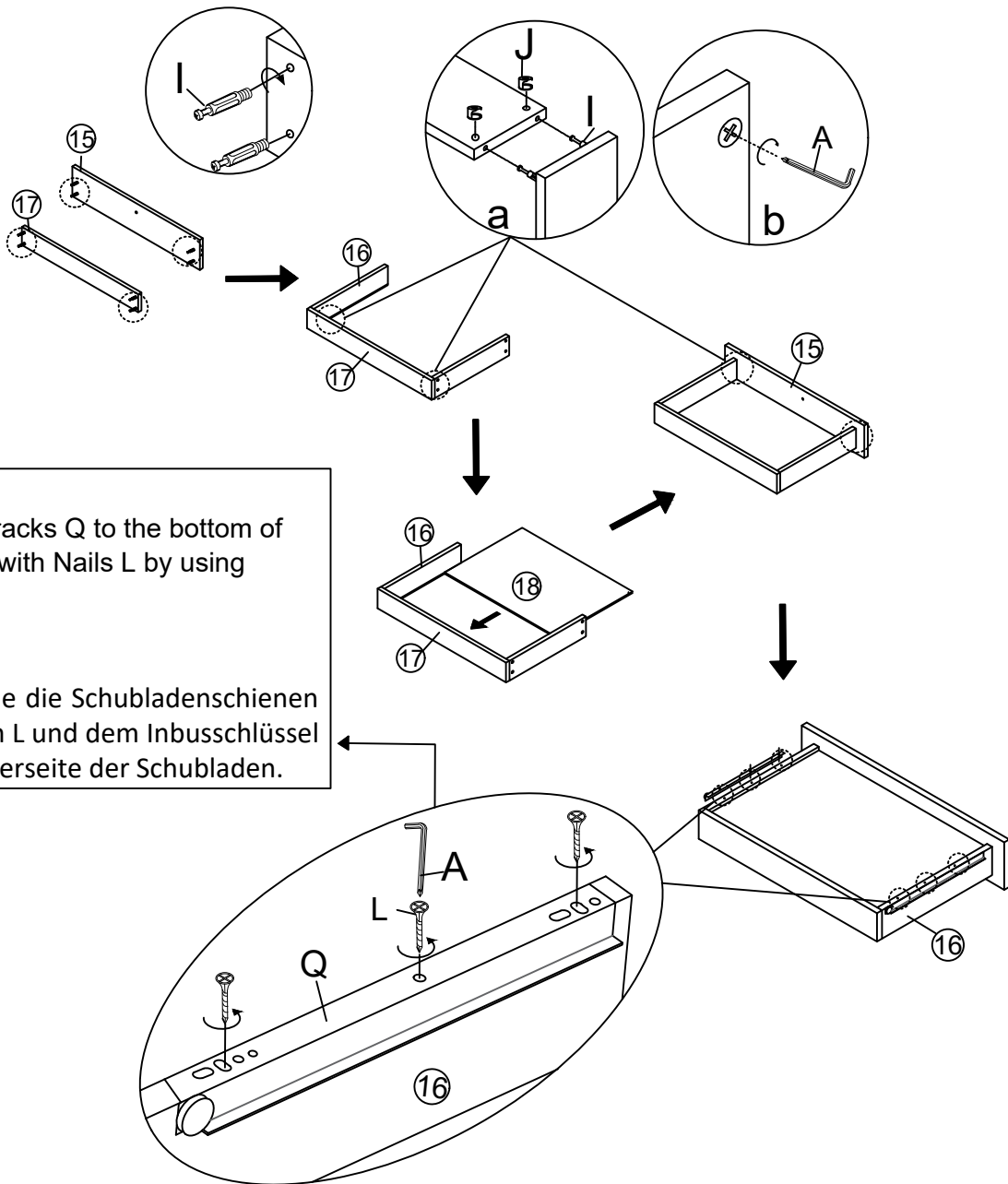


A Allen Key 	C Bolts x 8 M8X18mm 	G "7" Connector x 2 	L Nails x 8 M3X16mm 	O Small "7" Connector x 2 
--	---	--	---	--

Step 13

Fix the Drawer fittings I to the Drawer out board ⑮ and Drawer board ⑰. Connect Drawer board ⑯ to ⑮ and ⑰ with Drawer Fittings J by using Allen key A.

(Befestigen Sie die Schubladenbeschläge I am Schubladenausstiegsbrett ⑮ und am Schubladenbrett ⑰. Verbinden Sie das Schubladenbrett ⑯ mit ⑮ und ⑰ mit den Schubladenbeschlägen J mithilfe des Inbusschlüssels A.)








Attention:

Fix Drawer tracks Q to the bottom of the drawers with Nails L by using Allen Key A.

Achtung:

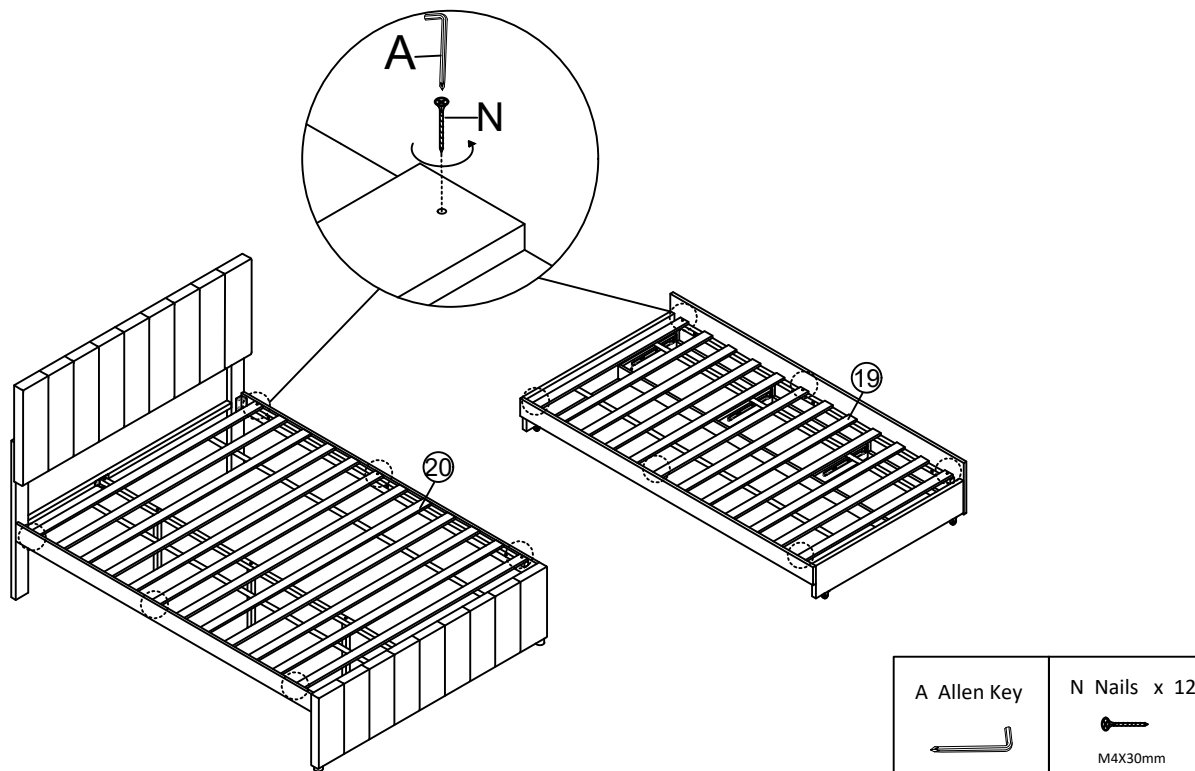
Befestigen Sie die Schubladenschienen Q mit Nägeln L und dem Inbusschlüssel A an der Unterseite der Schubladen.

Allen Key	I Drawer fittings x 24	J Drawer fittings x 24	L Nails x 18 M3X16mm	Q Drawer track x 3R/3L
				

Step 14

Fix the Slats ⑱ and ⑳ to the side support bar with Nails N by using Allen key A or Electric drill.

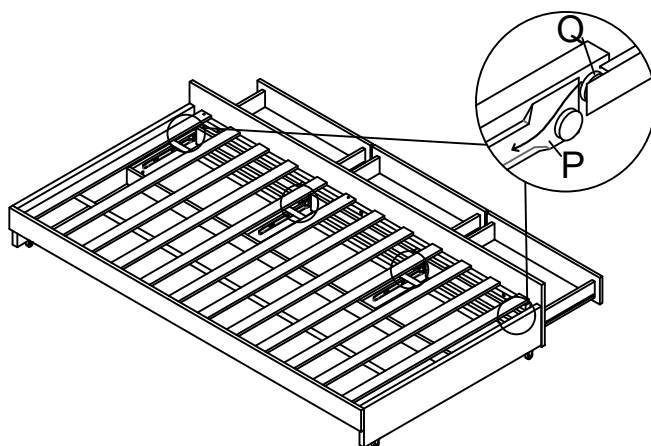
(Befestigen Sie die Lamellen ⑱ und ⑳ mit Nägeln N unter Verwendung eines Inbusschlüssels A oder einer elektrischen Bohrmaschine an der seitlichen Stützstange.)



Step 15

Push Drawers into the bottom bed.

(Schieben Sie die Schubladen in das untere Bett.)



Step 16

Push the bottom bed into the bed ,then assembled is finished ,now please tighten all hardware and enjoy the bed.

(Schieben Sie das untere Bett in das Bett, dann ist der Zusammenbau abgeschlossen. Ziehen Sie nun alle Beschläge fest und genießen Sie das Bett.)

