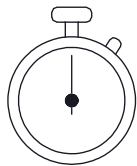
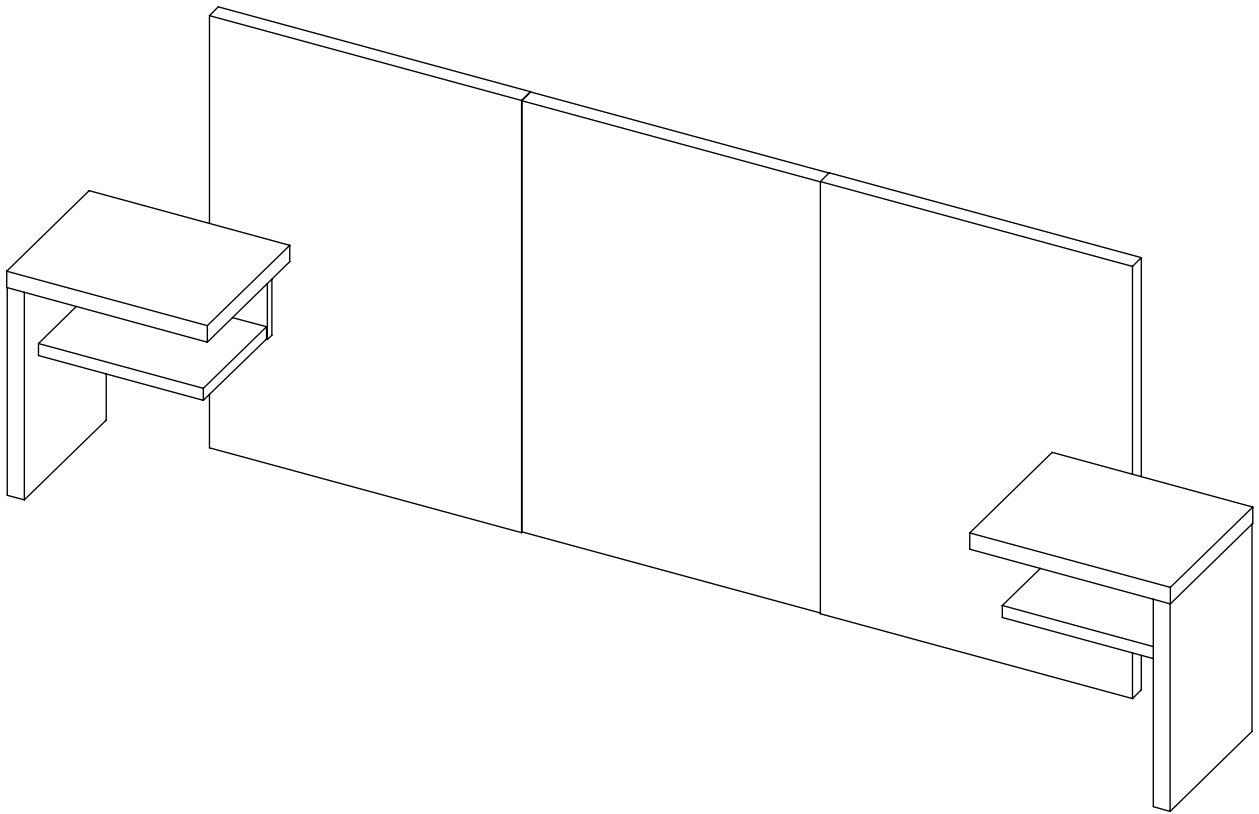
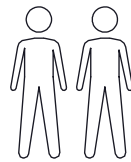


HUGO



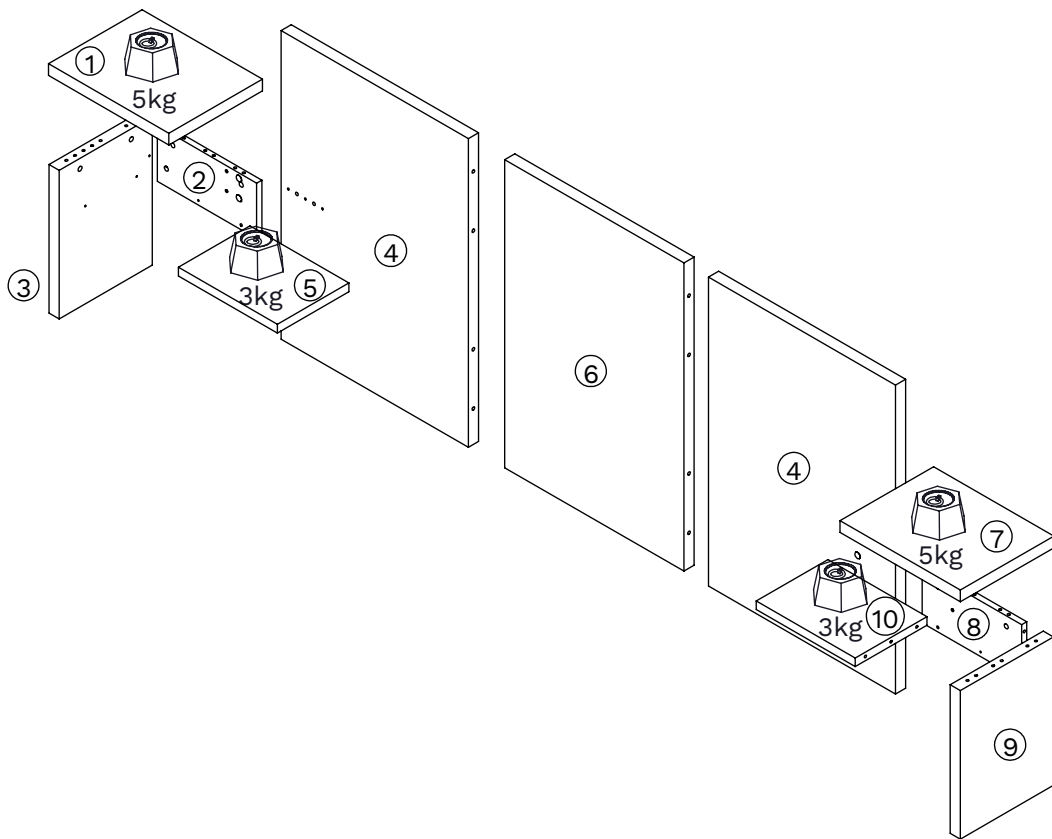
1:00




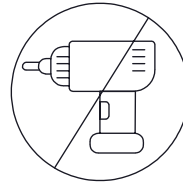
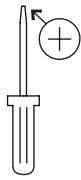
x 2



TEMAHOME
welcome vibrations



○	x	mm	
1	1	450 x 350 x 38	1
2	1	372 x 180 x 19	1
3	1	481 x 348 x 38	1
4	2	1000 x 700 x 38	2
5	1	370 x 268 x 38	1
6	1	1000 x 670/870/970 x 38	3
7	1	450 x 350 x 38	1
8	1	372 x 180 x 19	1
9	1	481 x 348 x 38	1
10	1	370 x 268 x 38	1



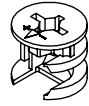
0512.041



Ø7 x 41mm

BAA x 14

0512.042



AAA x 14

0540.004



Ø8 x 40mm

DAC x 14

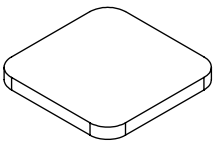
0540.012



Ø10 x 60mm

DAD x 8

0992.002



EDX x 10

0512.097



Ø6 x 100mm

GGG x 6

0512.016



Ø4,5 x 40mm

GGI x 6

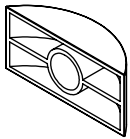
0512.186



M8 x 95mm

EW x 4

0512.185



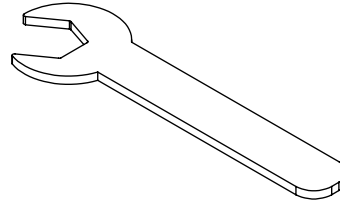
EV x 8

0512.093



UTB x 8

0512.187



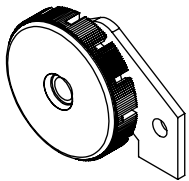
KIA x 2

0520.011



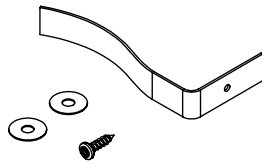
EDF x 14

0520.032

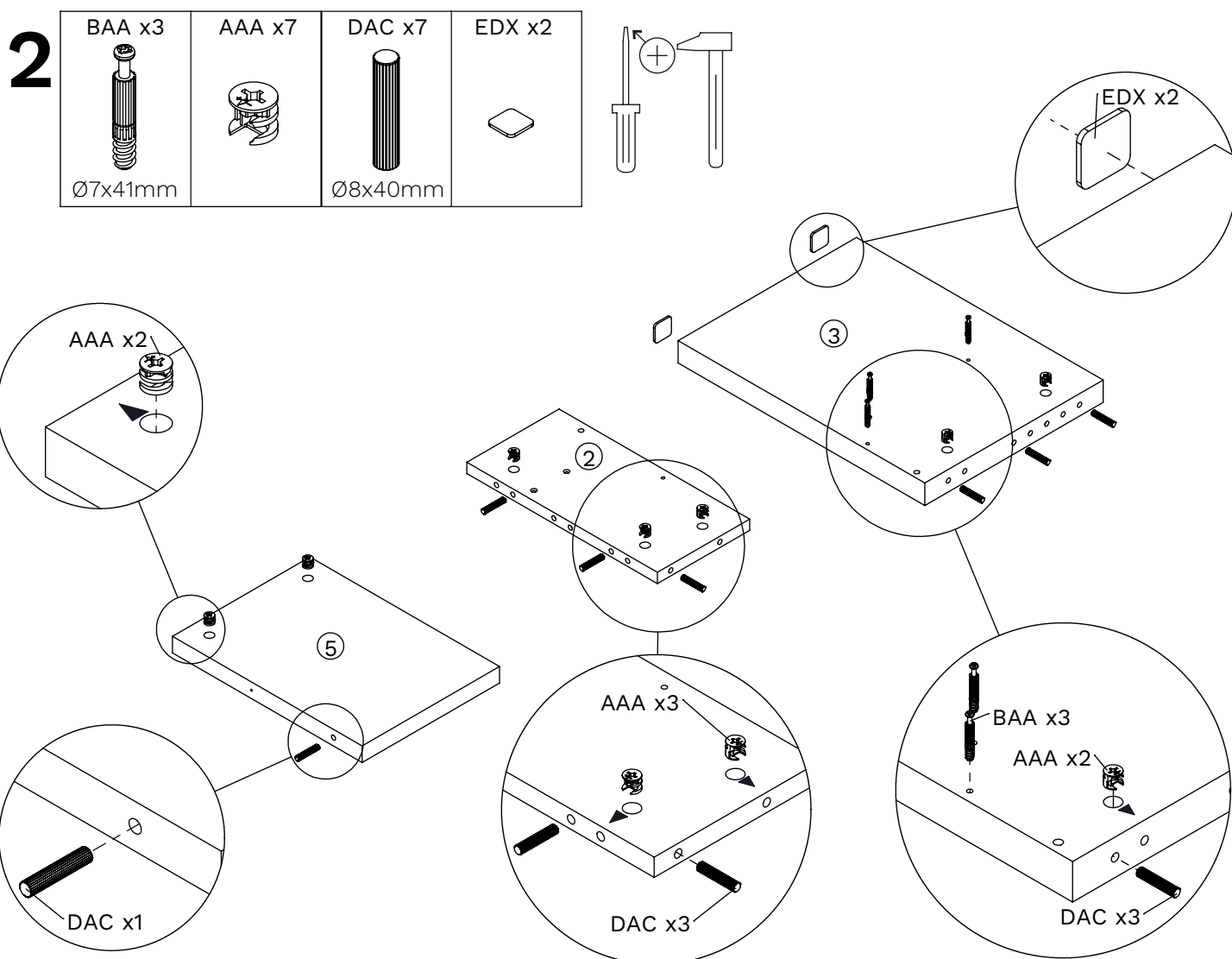
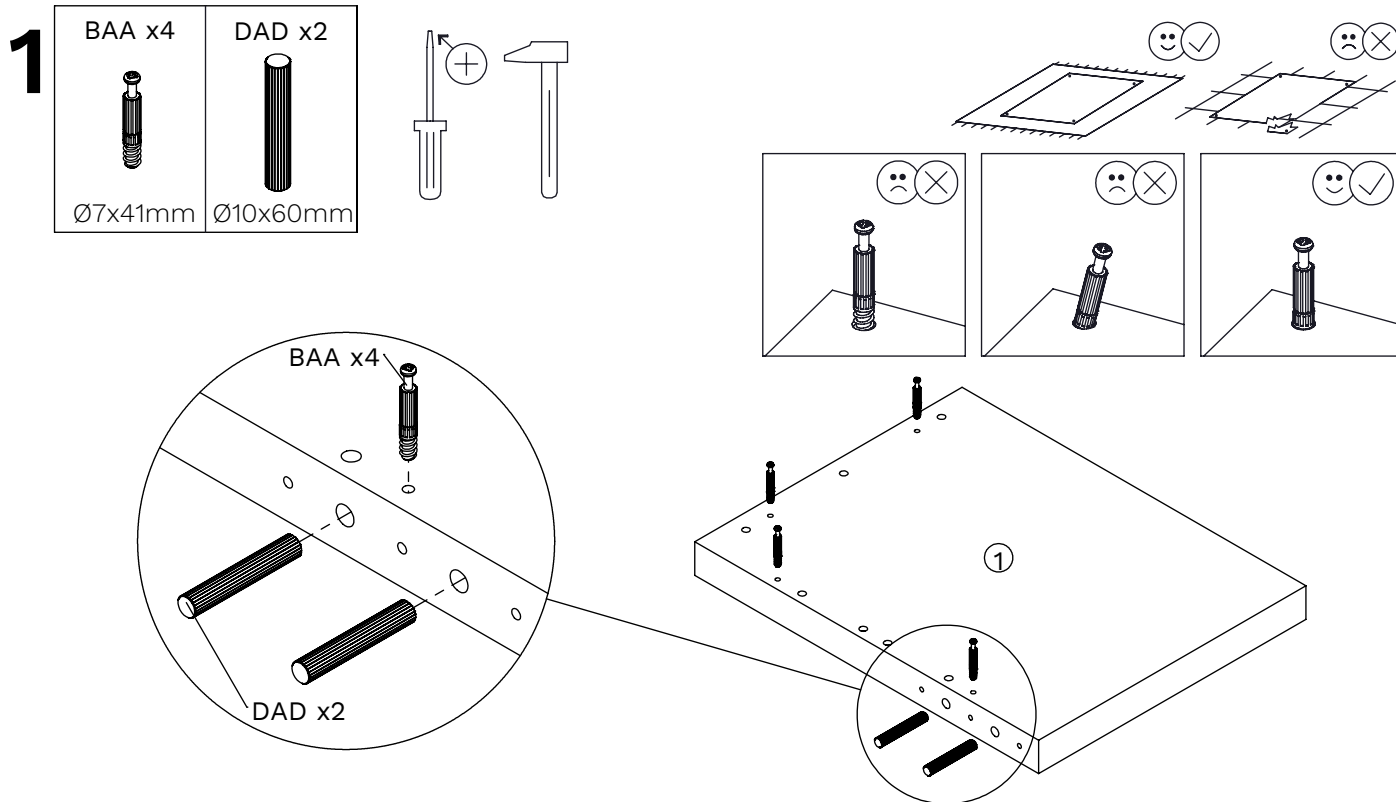


RD x 3


0516.019

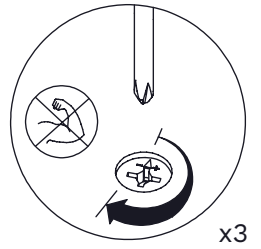
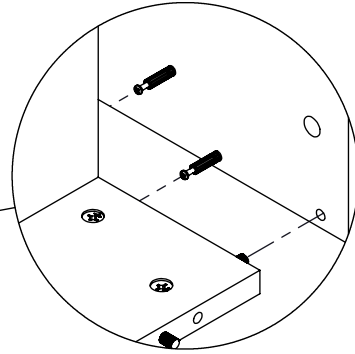
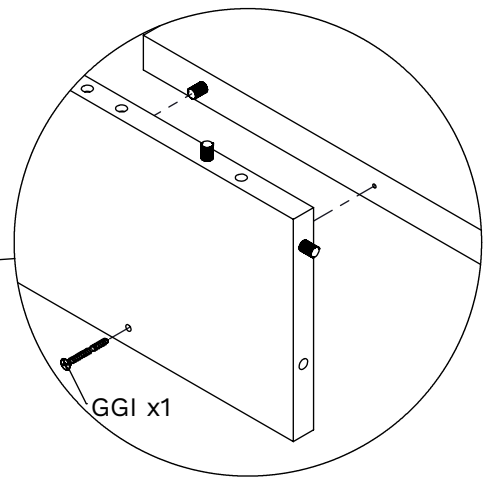
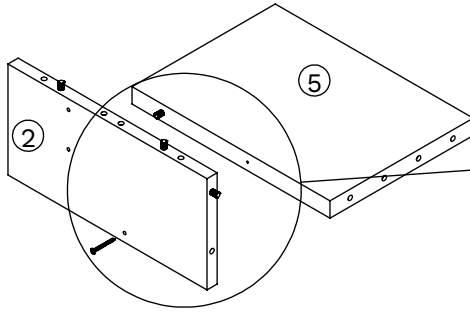
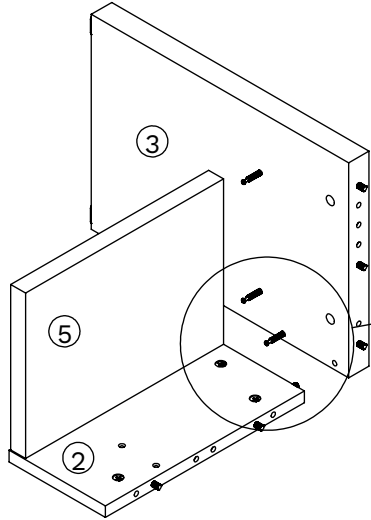
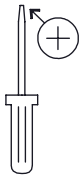


NEP x 2

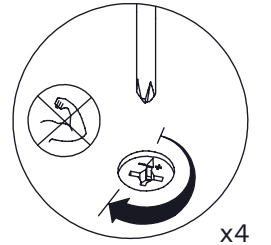
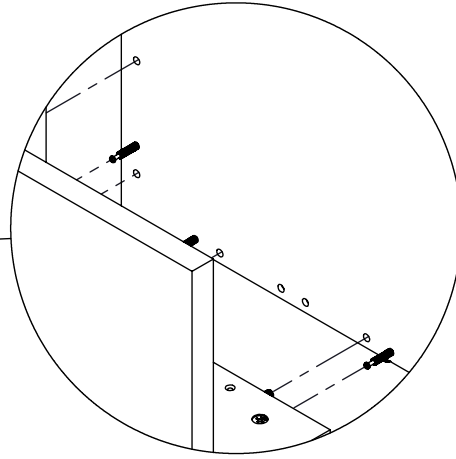
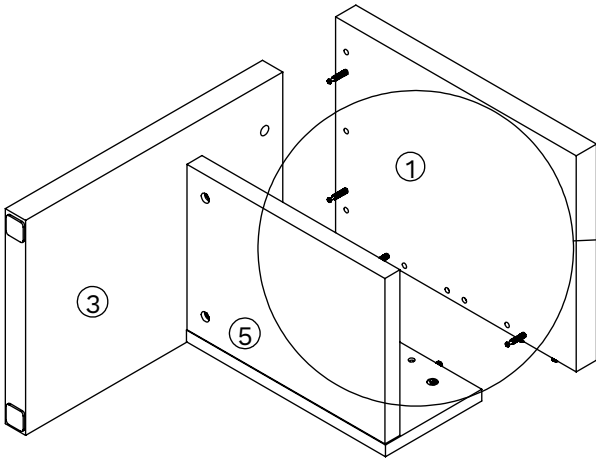


3

GGI x1

Ø4,5x40mm




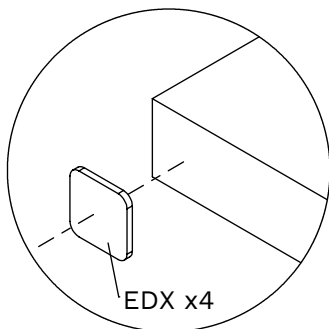
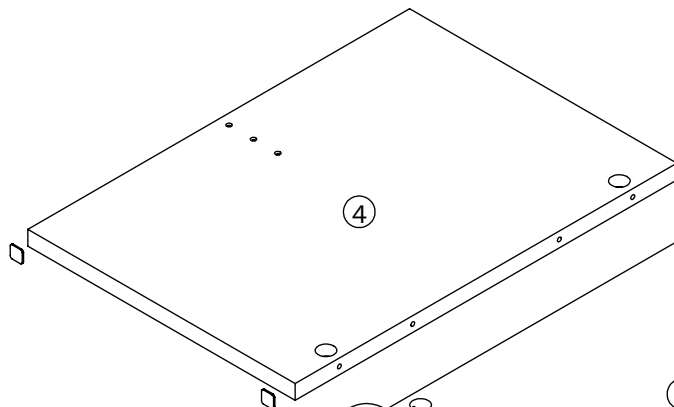
x3



x4

4

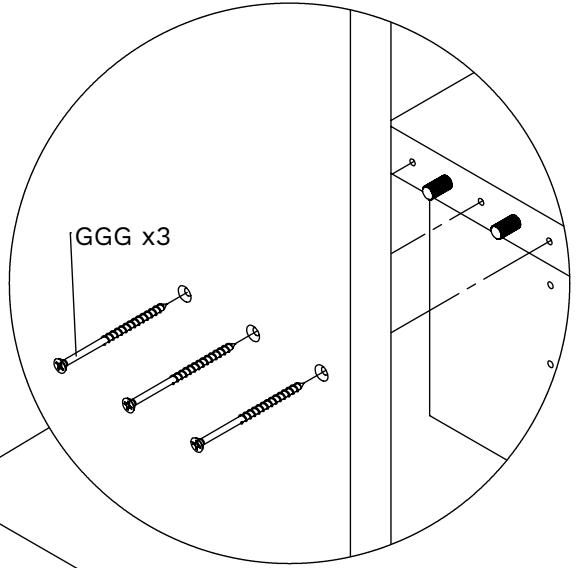
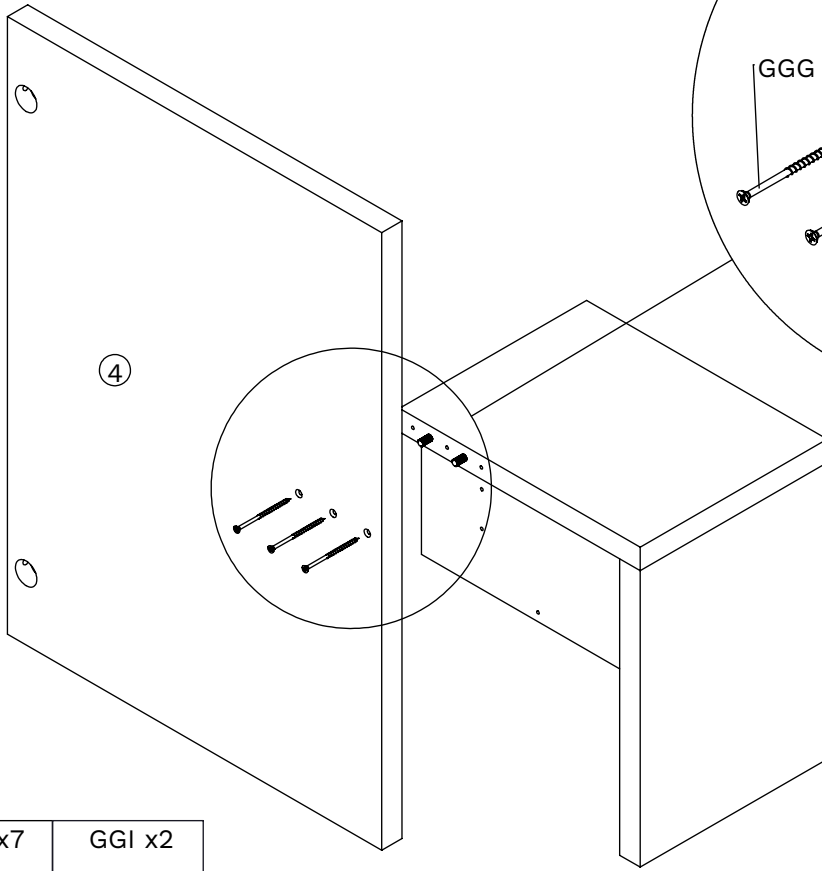
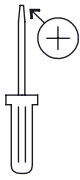
EDX x4




EDX x4

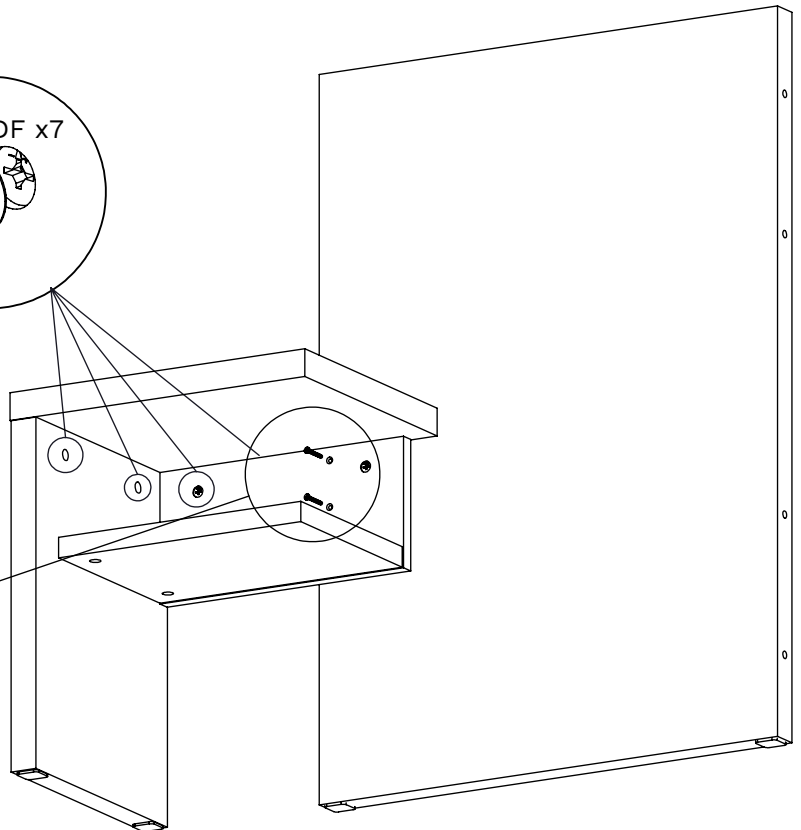
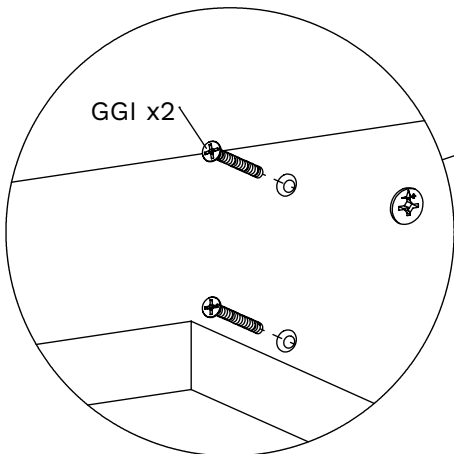
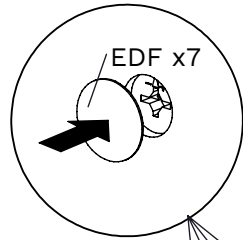
5

GGG x3
Ø6x100mm





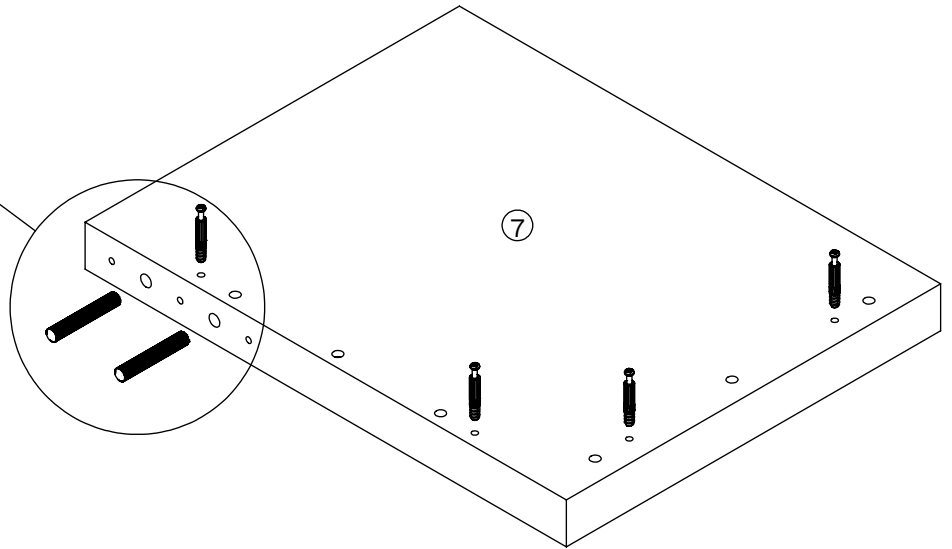
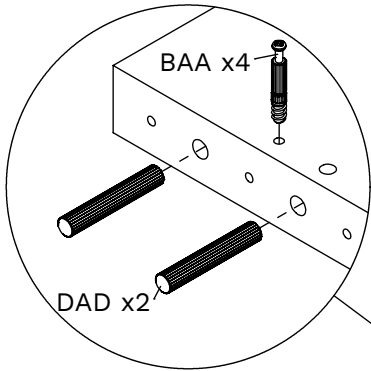
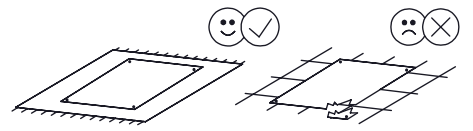
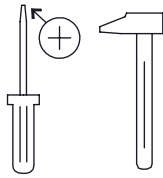
6

EDF x7
GGI x2
Ø4,5x40mm







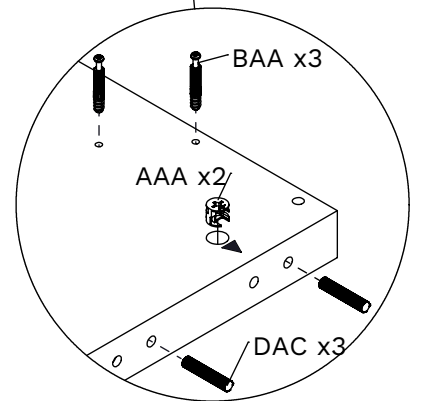
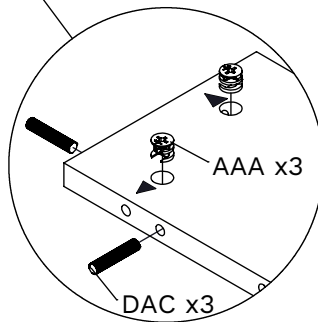
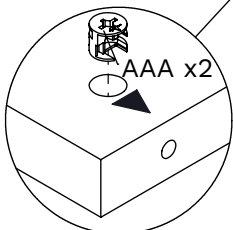
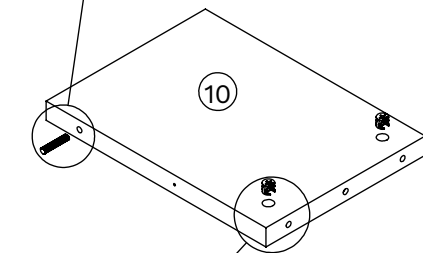
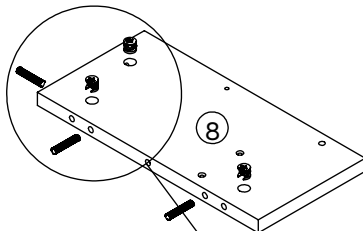
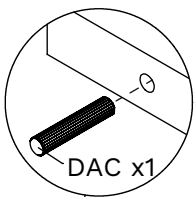
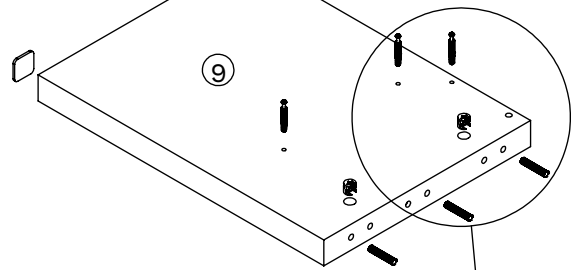
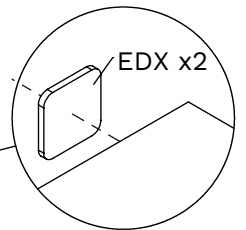
7

BAA x4  Ø7x41mm	DAD x2  Ø10x60mm
--	---

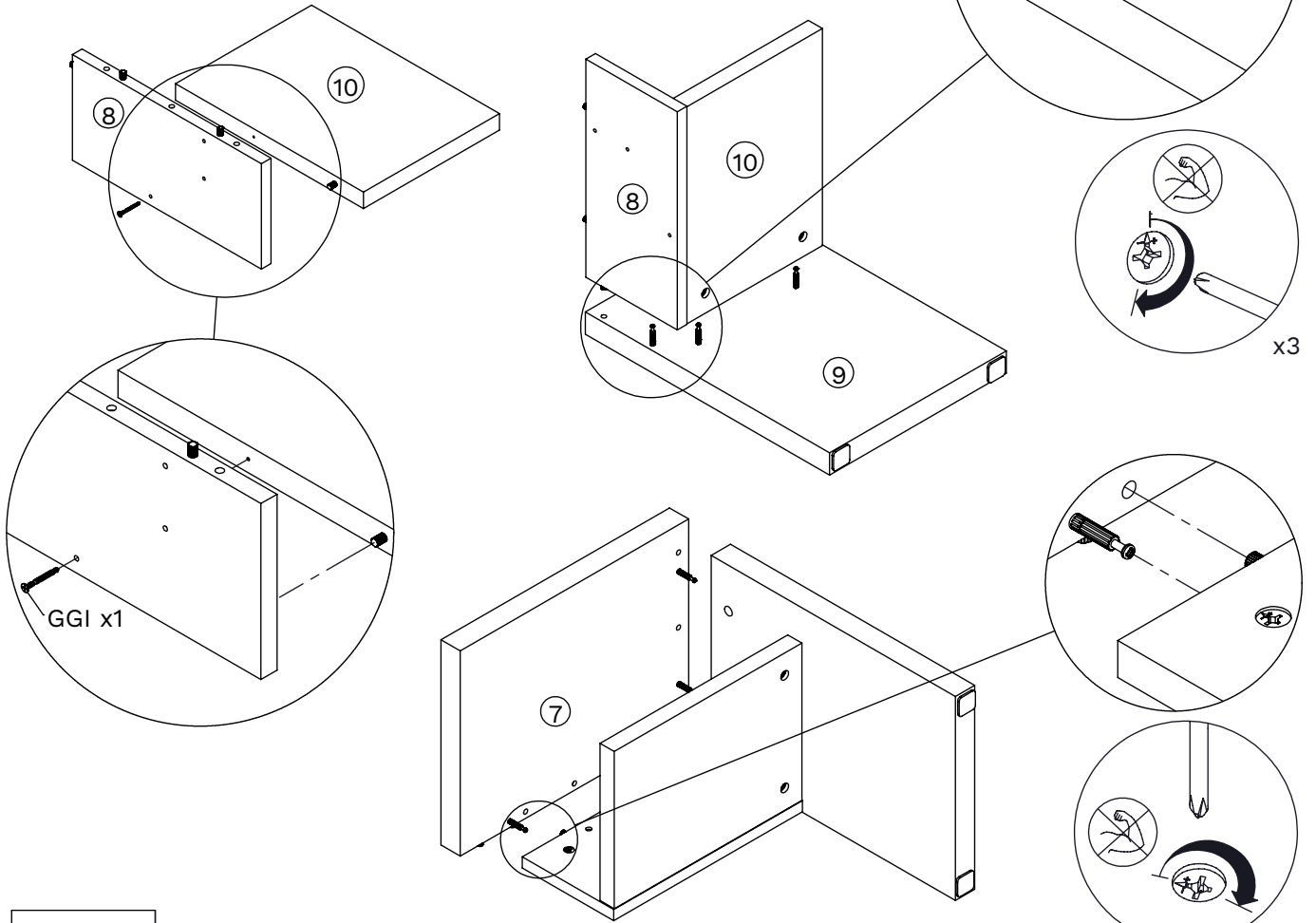
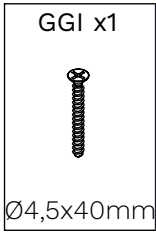


8

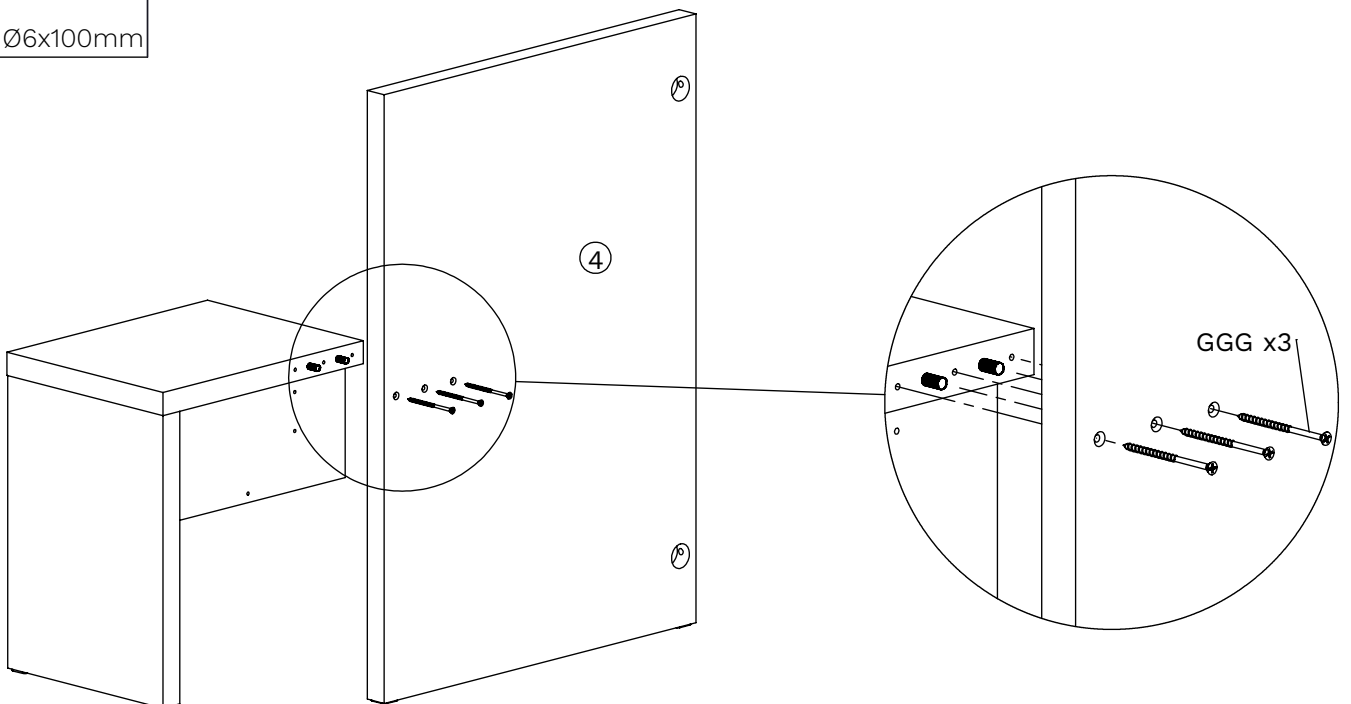
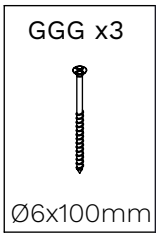
BAA x3  Ø7x41mm	AAA x7 	DAC x7  Ø8x40mm	EDX x2 
--	---	--	---





9

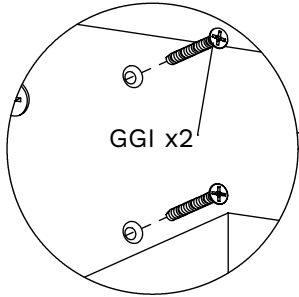
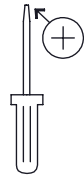


10

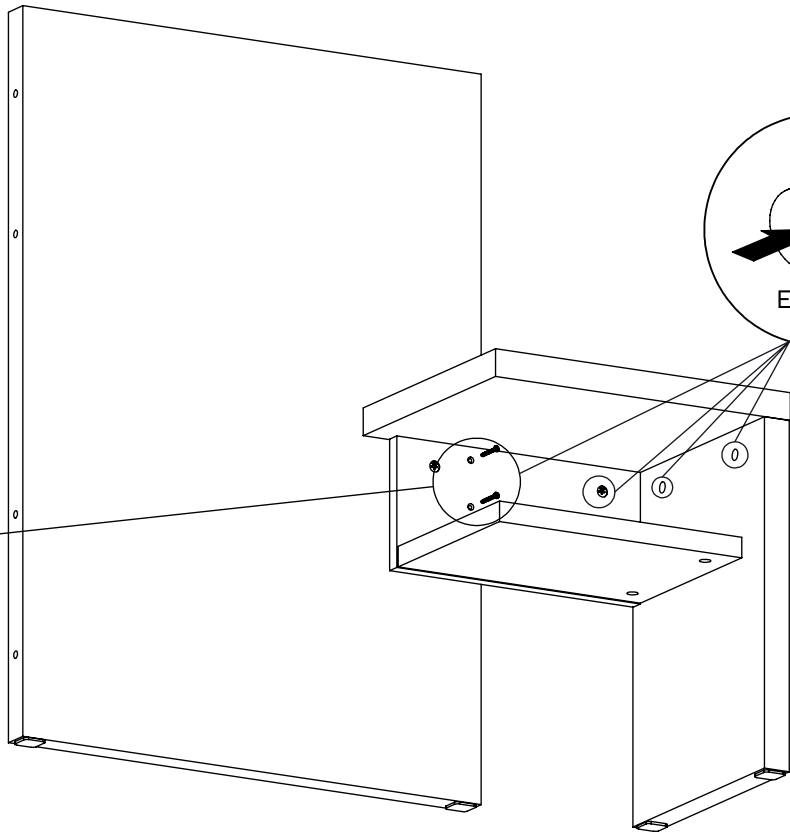


11

EDF x7	GGI x2
	
	Ø4,5x40mm




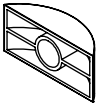



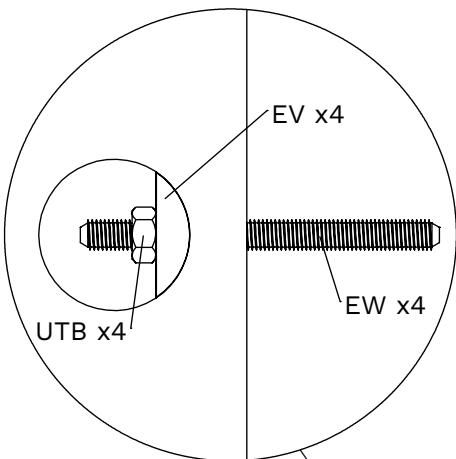
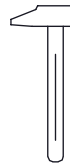
GGI x2



EDF x7

12

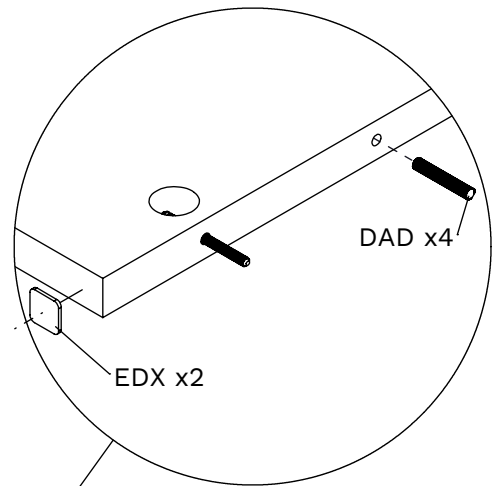
DAD x4	EDX x2	EW x4	EV x4	UTB x4
				
Ø10x60mm		M8 x 95mm		



UTB x4

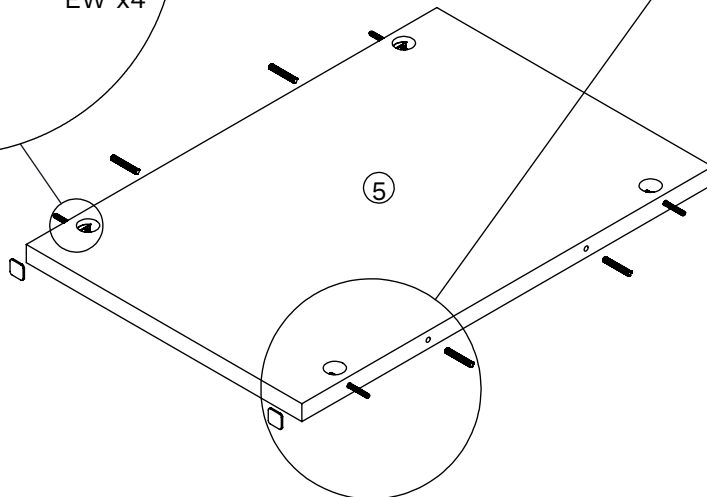
EV x4

EW x4

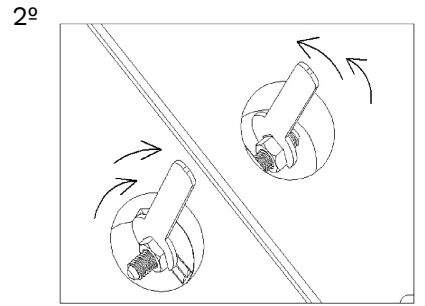
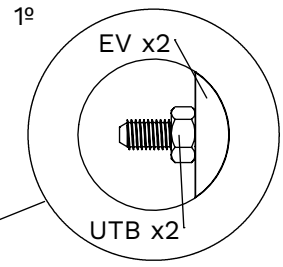
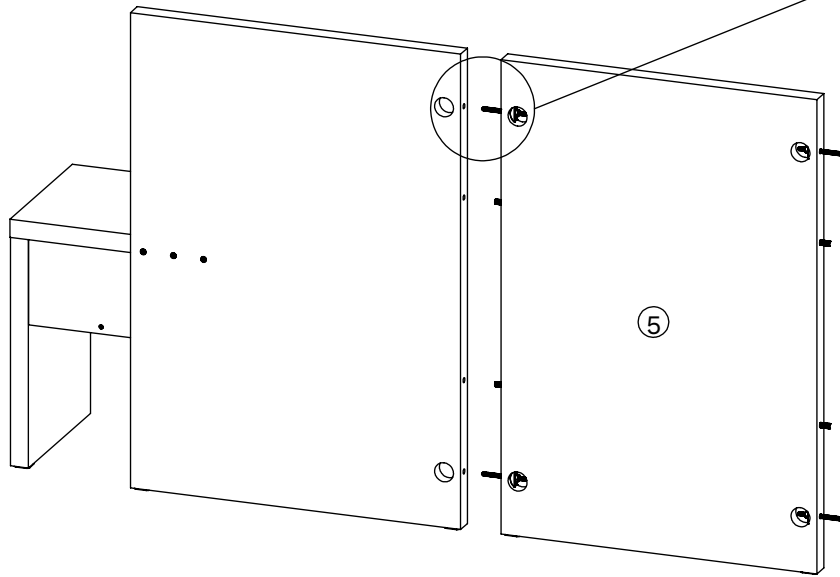
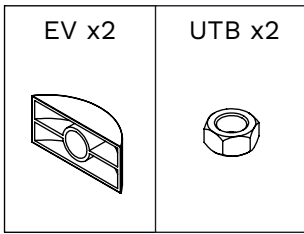


DAD x4

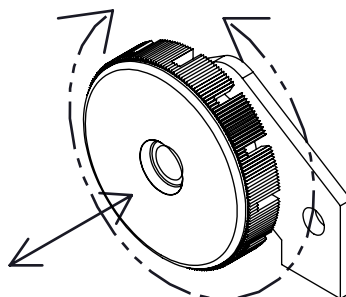
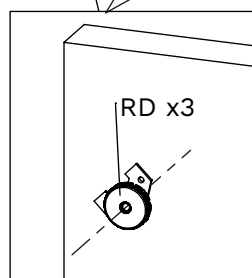
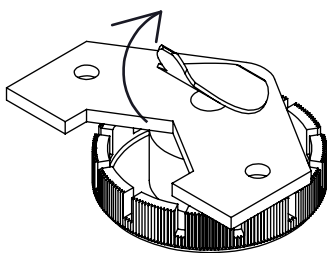
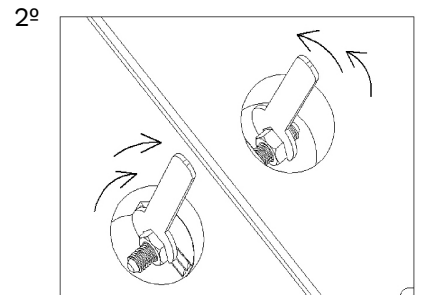
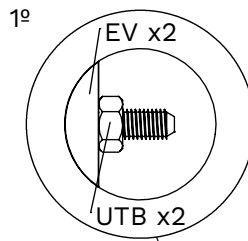
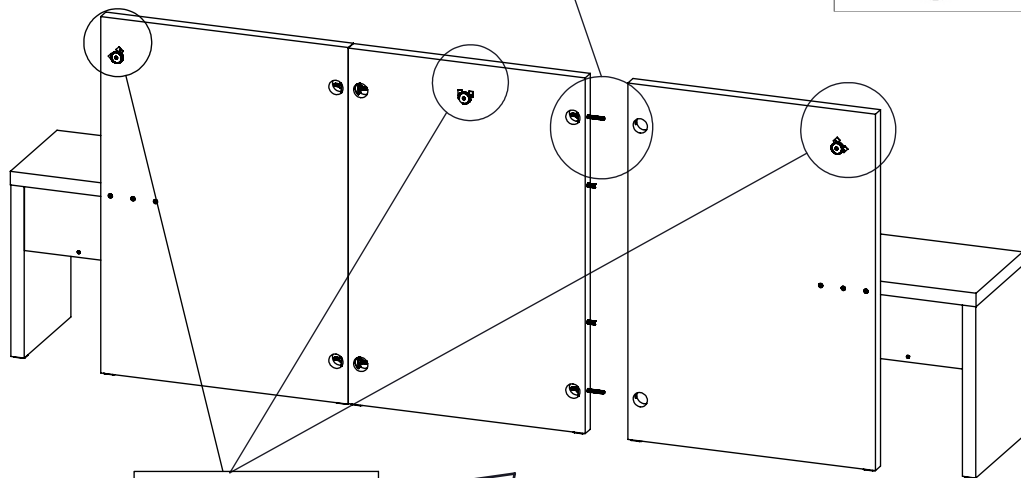
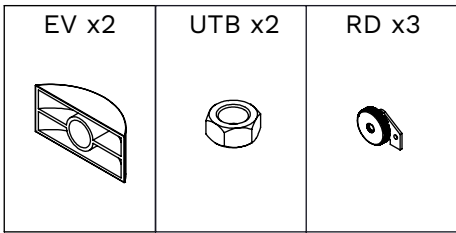
EDX x2



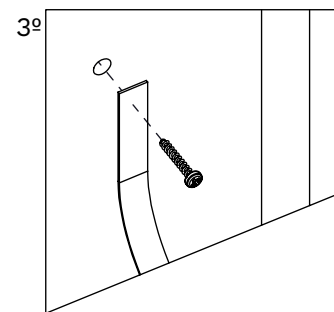
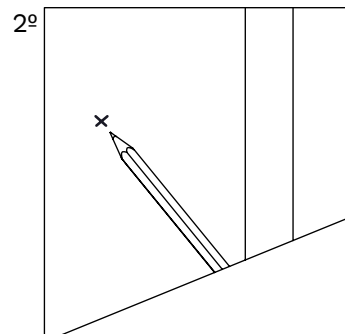
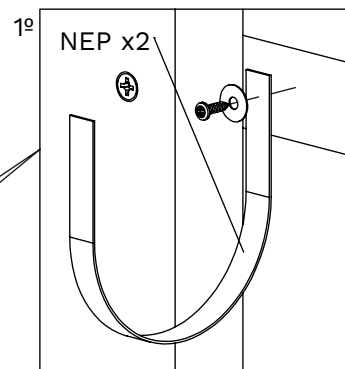
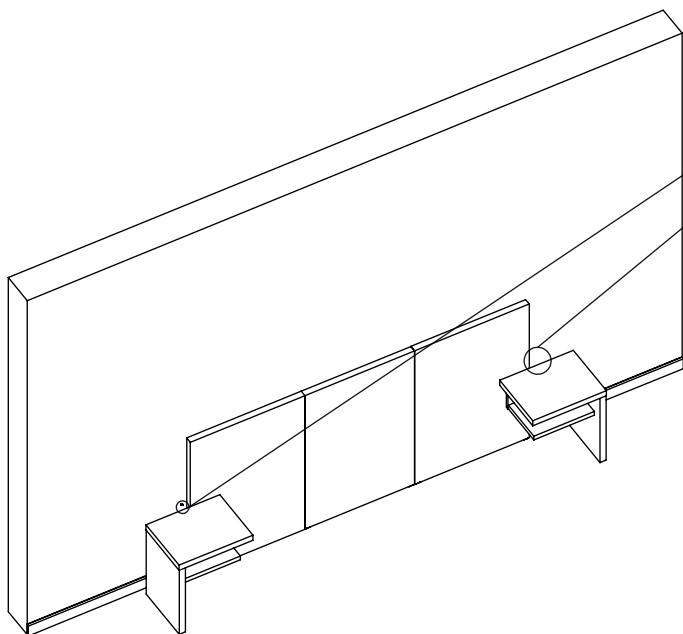
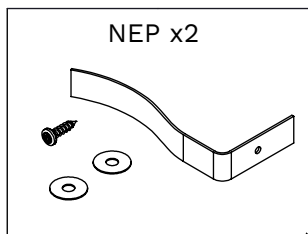
13



14



15



Achtung • Attention • Attenzione • Opgelet • Uwaga • Pozor • Figyelem Atenție • Dikkat • Внимание • Atención • Atenção			
D	Wandbefestigung dient als Kippschutz - unbedingt anbringen! Bei einigen Wandtypen kann ein Spezialdübel erforderlich sein!	CZ	Montáž na stěnu slouží jako ochrana proti převrnutí - bezpodmínečně umístěte! U některých typů stěn může být zapotřebí speciální hmoždinka!
GB	The wall fastening serves to prevent tipping - be absolutely sure to mount it! For certain wall types, a special wall plug may be necessary!	SK	Upevnenie na stenu slúži ako ochrana proti prevráteniu – bezpodmienečne použite! Pre niektoré druhy stien môže byť potrebná špeciálna hmoždinka!
FR	La fixation murale sert de protection contre le basculement - à installer impérativement ! Pour certains types de murs il faut des chevilles spéciales !	HU	A terméket a falhoz kel rögzíténi, különben az felborulhat! Egyes faltípusoknál speciális tiplit kell használni!
IT	Il fissaggio alla parete serve da protezione anti-ribaltamento - attaccarla assolutamente! Per alcune strutture di parete può essere necessario un tassello speciale!	RO	Sistemul de fixare la perete servește ca protecție la răsturnare - de montat obligatoriu! Pentru unele tipuri de pereți este posibil să fie necesar un diblu special!
NL	Bevestiging aan de muur dient als kantelbescherming - zeker en vast bevestigen! Bij enkele muurtypes is een speciale plugmisschien vereist!	TR	Duvardaki sabitleme, devrilmeye karşı bir emniyet tedbiridir ve mutlaka monte edilmelidir! Bazı duvar tiplerinde bunun için özel bir dübel gerekli olabilir!
PL	Mocowanie do ściany jest jednocześnie zabezpieczeniem przed przewróceniem - koniecznie zamontować! Do niektórych rodzajów ścian koniecznie zastosować specjalne kołki mocujące.	PT	A fixação do produto à parede serve para prevenir que este tombe! Certifique-se que executa este passo correctamente. Para determinados tipos de parede pode ser necessário utilizar uma bucha especial!
ES	La fijación a la pared sirve para evitar vuelcos. ¡Asegúrate de montarlo! ¡Para ciertos tipos de pared, se necesitan tacos especiales!	RU	Обязательно установите крепление на стене во избежание опрокидывания! Для некоторых типов стен может потребо- ваться специальный дюбель!

