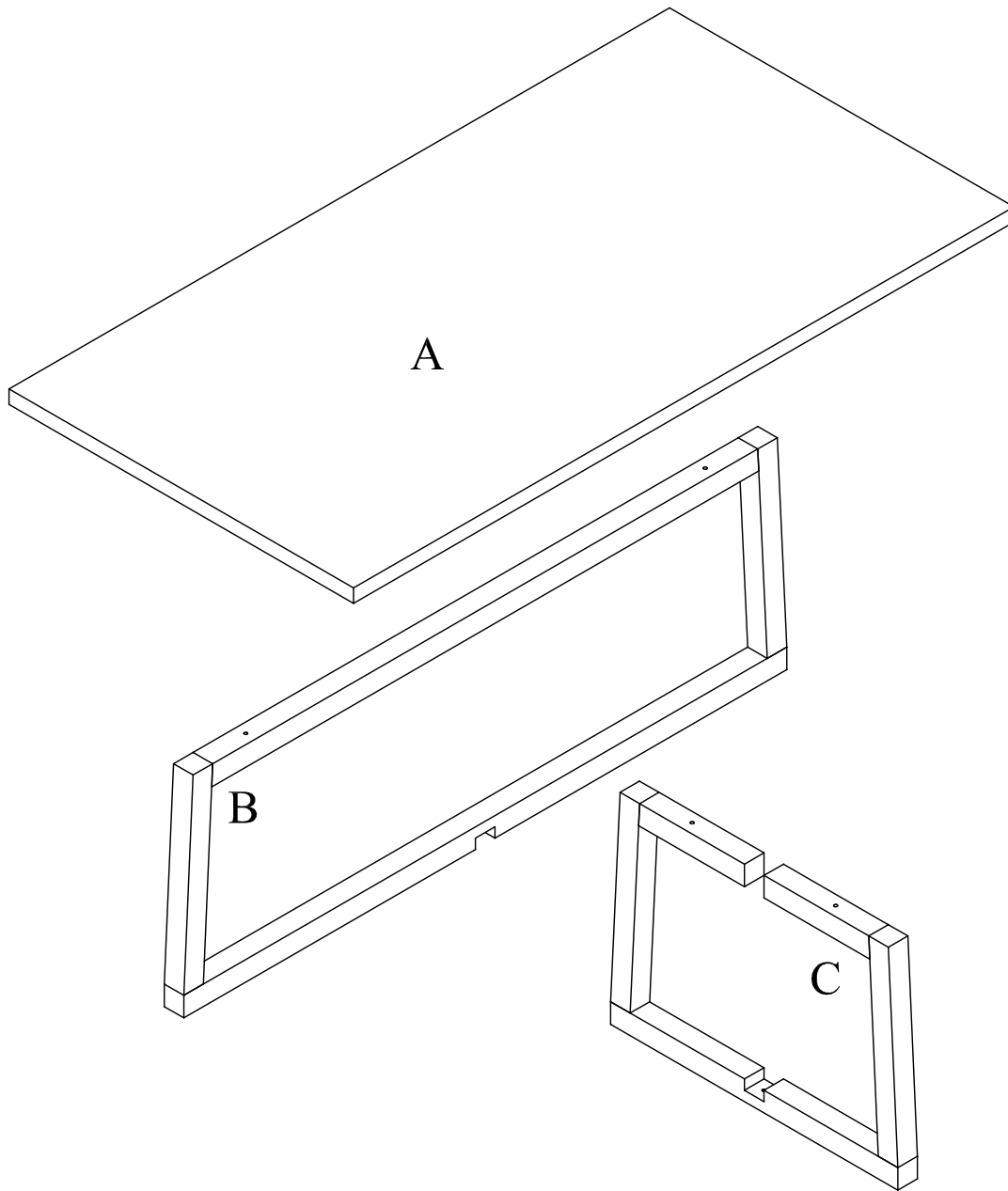


- |                                    |                              |
|------------------------------------|------------------------------|
| (D) Montageanleitung               | (GB) Assembly instructions   |
| (FR) Notice de montage Handleiding | (IT) Istruzioni di montaggio |
| (NL) voor de montage Montážní      | (PL) Instrukcja montażu      |
| (CZ) návod                         | (SK) Návod na montáž         |
| (HU) Szerelési útmutató            | (RO) Instrucțiuni de montaj  |
| (TR) Montaj talimatı               | (RU) Инструкция по монтажу   |



ENG - In case of any quality issues, contact your local dealer and always mention item reference No.

FR - En cas de problèmes de qualité, contactez votre revendeur local et mentionnez toujours la référence de l'article.

IT - In caso di eventuali problemi di qualità, contattare il rivenditore locale e citare sempre punto di riferimento No.

ES - En caso de problemas de calidad, póngase en contacto con su distribuidor local y mencione siempre la referencia del artículo.

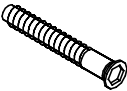
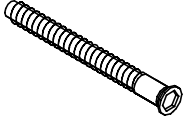


DE - Wenn Sie Qualitätsprobleme haben wenden Sie sich bitte an ihren örtlichen Händler und erwähnen Sie immer die Artikelnummer.

	A1	A2	A3	A4
	 Ø 7x30	 Ø5x50	 20mm	 3mm/4mm
QTY	×1	×4	×4	×1





Step 1-2

	A1	A2	A3	A4
				
	Ø 7x30	Ø5x50	20mm	3mm/4mm
QTY	x1	x4	x4	x1

