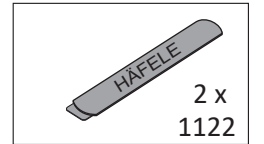
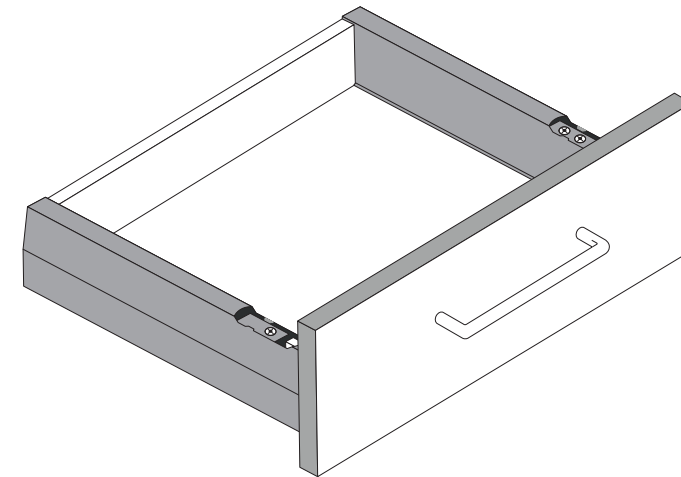
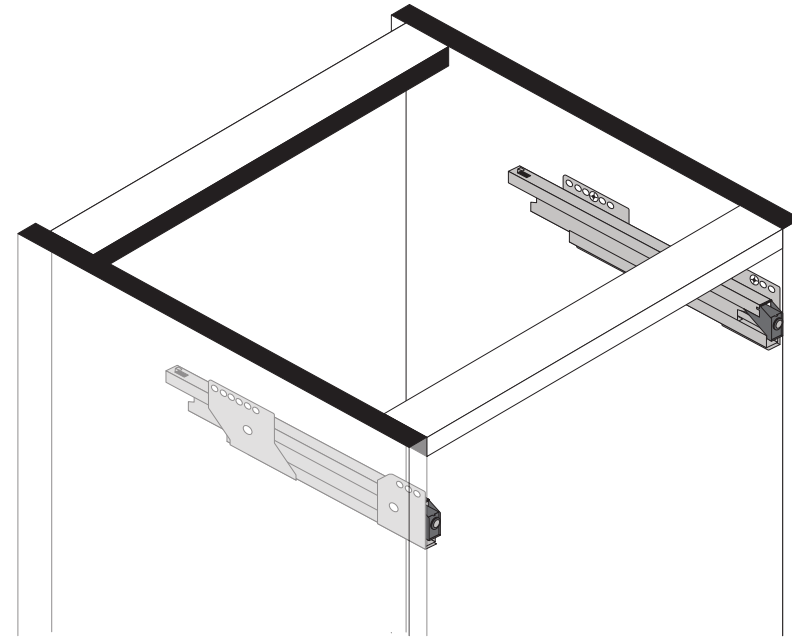
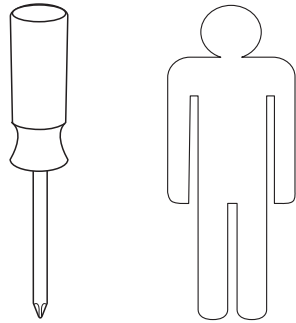
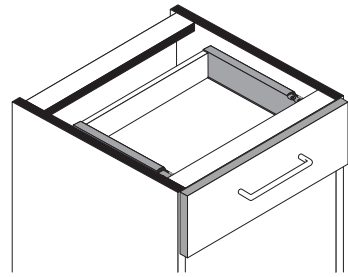
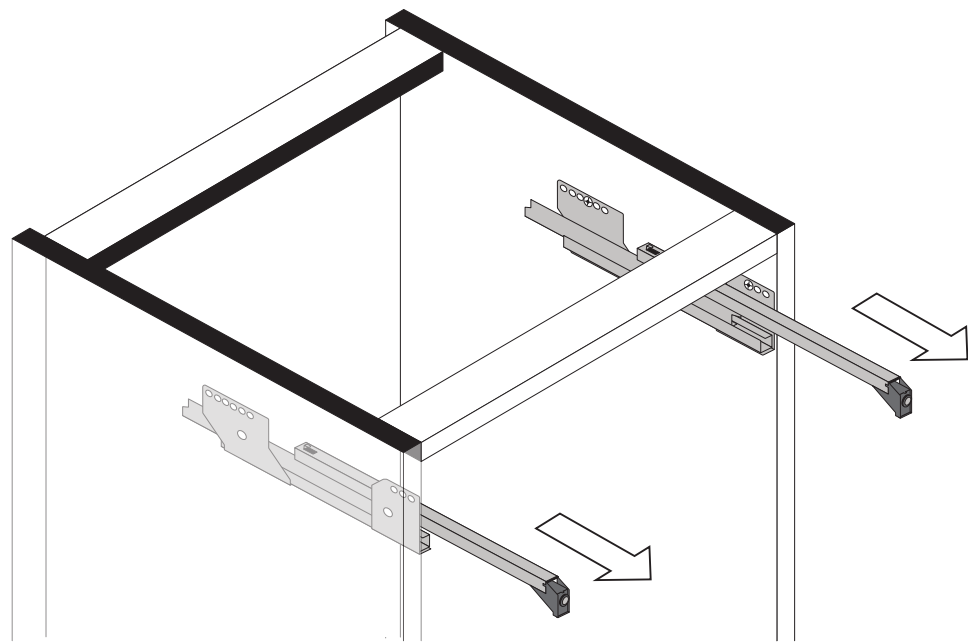




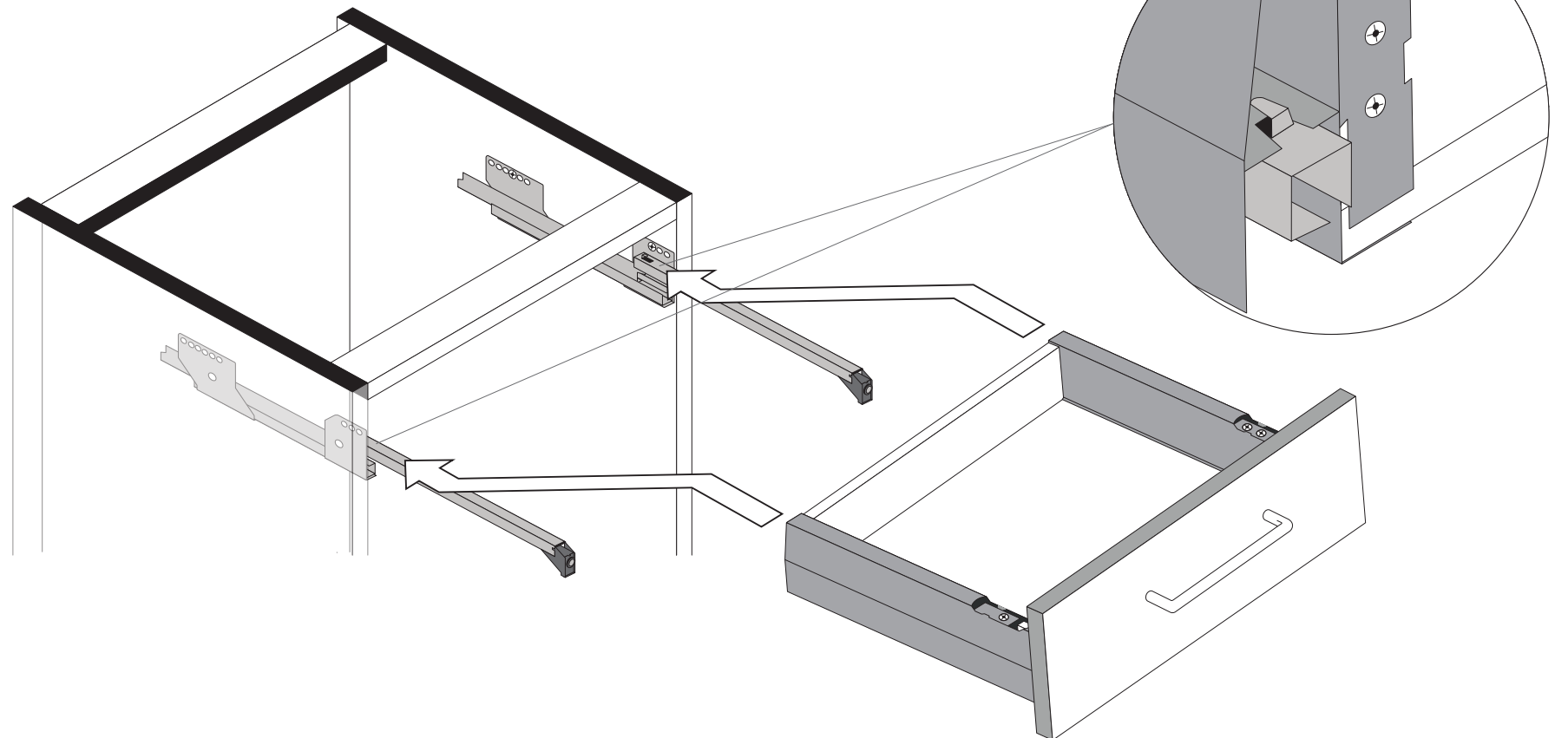
89944.330



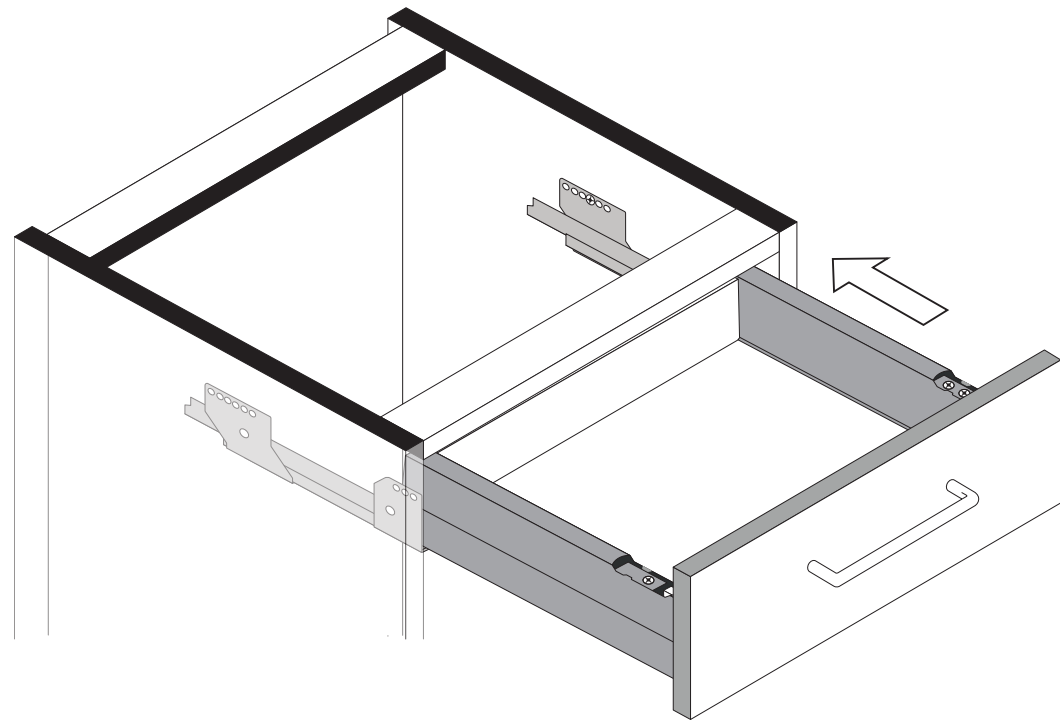
1



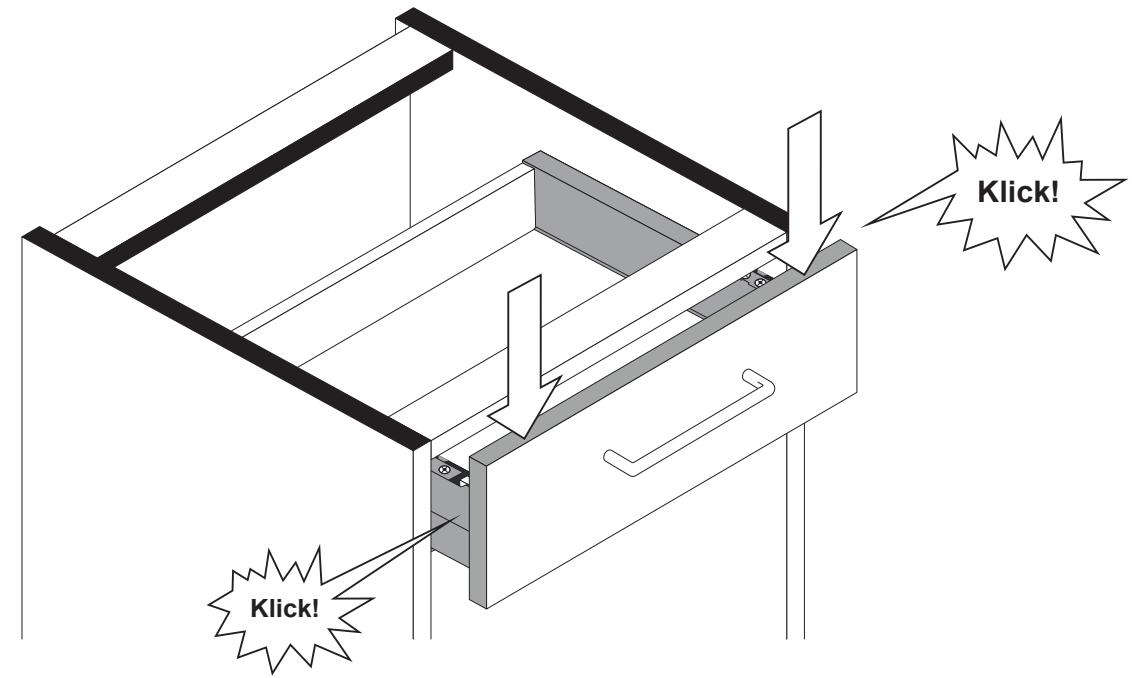
2



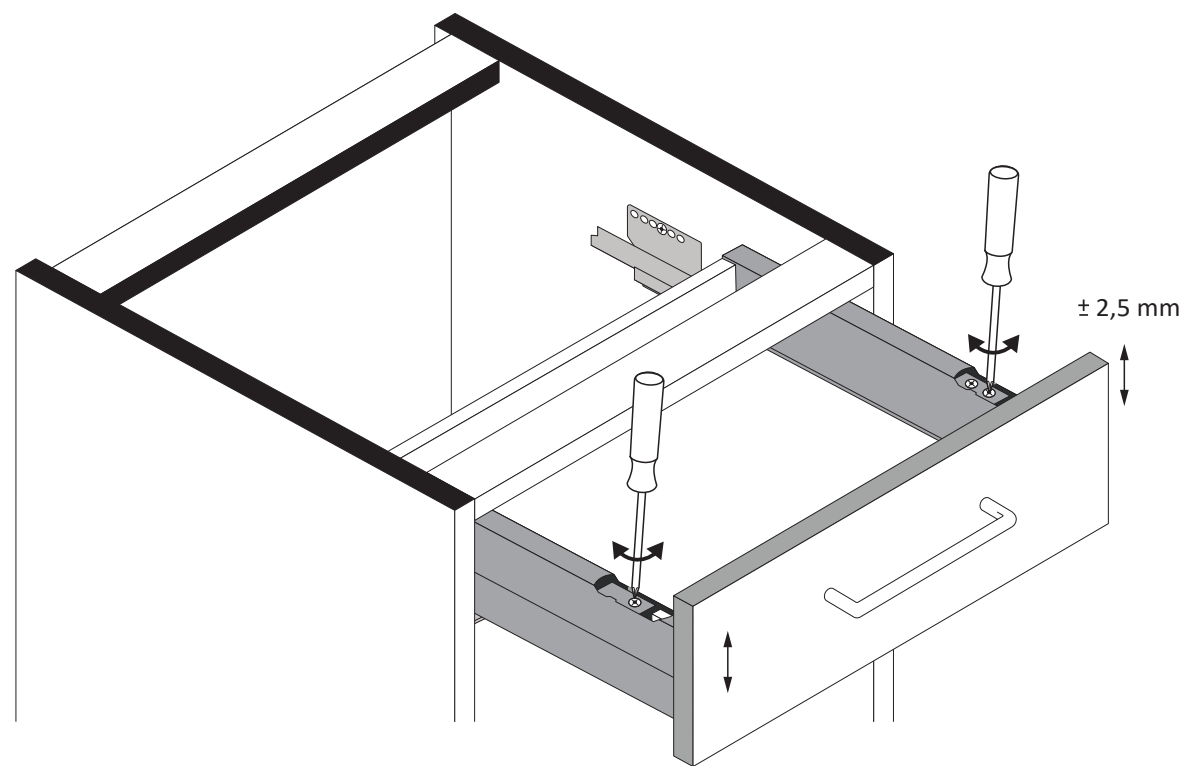
3



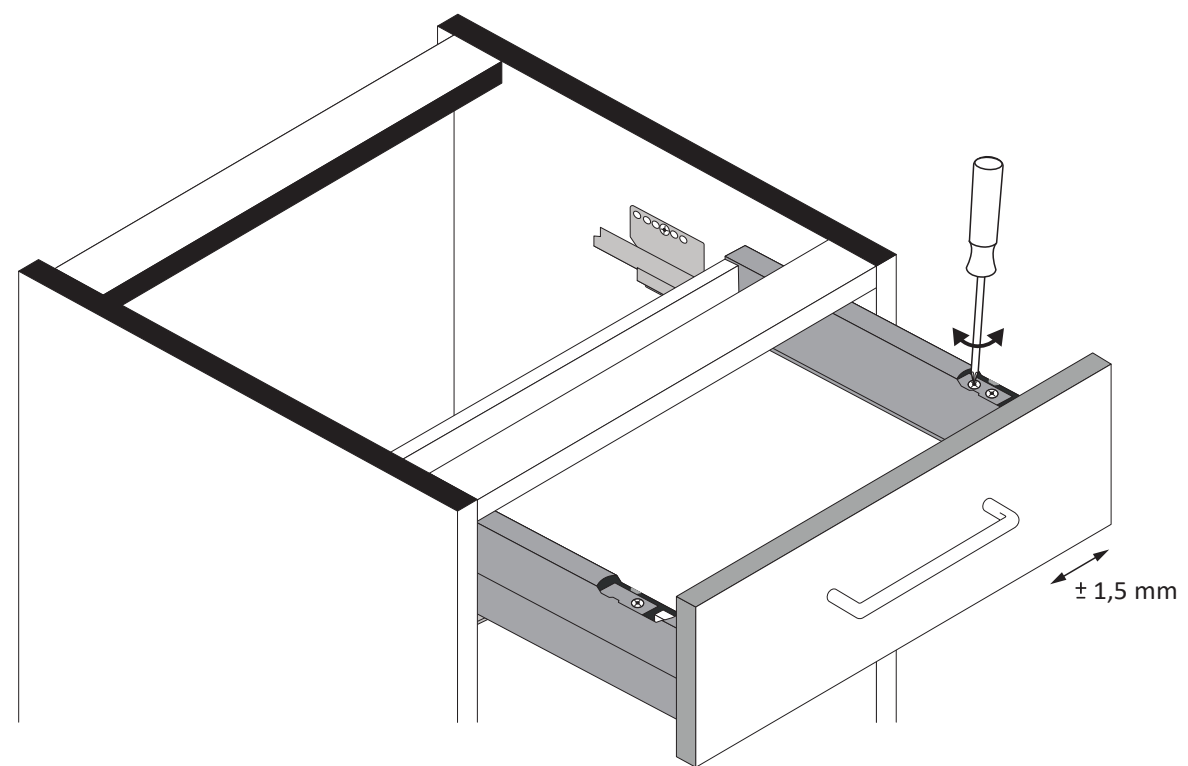
4



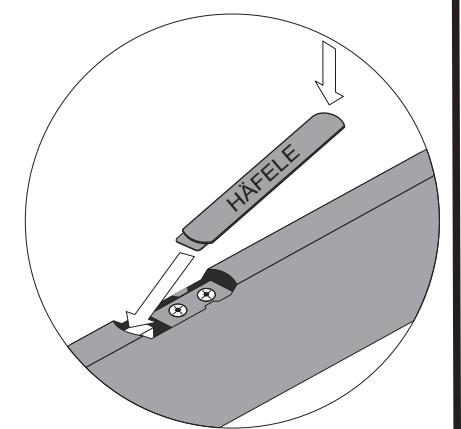
5



6

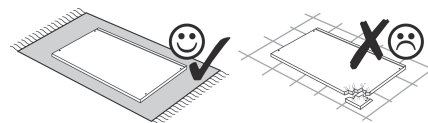
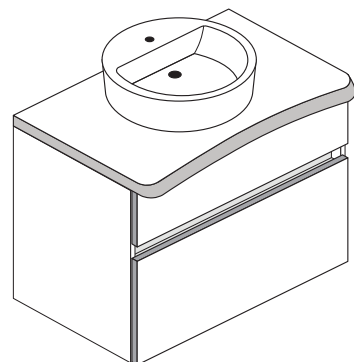
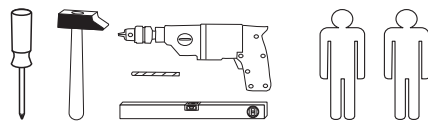


7

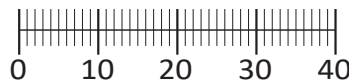




88844.328



1 4 x 2802	2 4 x 2801	3 5 x 25 6 x 2860	4 8 x 30 8 x 2861	5 5,8 x 55 2 x 2840	6 8 x 30 2 x 2842
7 1 x 2881	8 1 x 2880	9 4 x 2865	10 Leim 1 x 2863	11 4 x 30 3 x 2830	12 4 x 2845
14 4 x 15 4 x 2810	15 3,5 x 15 30 x 2804	16 3 x 13,5 4 x 1123	17 1 x 17 8 x 2815.1	18 6,3 x 11 12 x 2816	19 6,3 x 16 4 x 1121
20 1 x R 1 x L 5284.300	21 1 x R 1 x L 5285.300	22 4 x 1122	23 21 x 25 mm 1 x 2529	24 1 x R 1 x L 5284.400	25 1 x R 1 x L 5285.400
26 4 x 9 4 x 2	27 Silikon 1 x 1970				



Das beigefügte Wandbefestigungsmaterial (Dübel und Schrauben) eignet sich nur für festes Mauerwerk (z.B.: Beton- oder Ziegelwände). Für andere Wandaufbauten sind eventuell Spezialdübel und andere Schrauben notwendig. Ziehen Sie gegebenenfalls eine Fachkraft zu Rate.

De begeleidende wandmontage hardware (pluggen en schroeven) is alleen geschikt voor massief metselwerk (bijvoorbeeld beton of bakstenen muren). Voor andere muur structuren zijn eventueel bijzondere ankerbouten en andere noodzakelijke. Draai indien nodig, een deskundige.

Приложенный материал для крепления к стене (дюбели и винты) пригоден только для жестких кладок (например, бетонные или кирпичные стены). Для других настенных конструкций необходимы смотря по обстоятельствам специальные дюбели и другие винты. При необходимости проконсультируйтесь у специалиста.

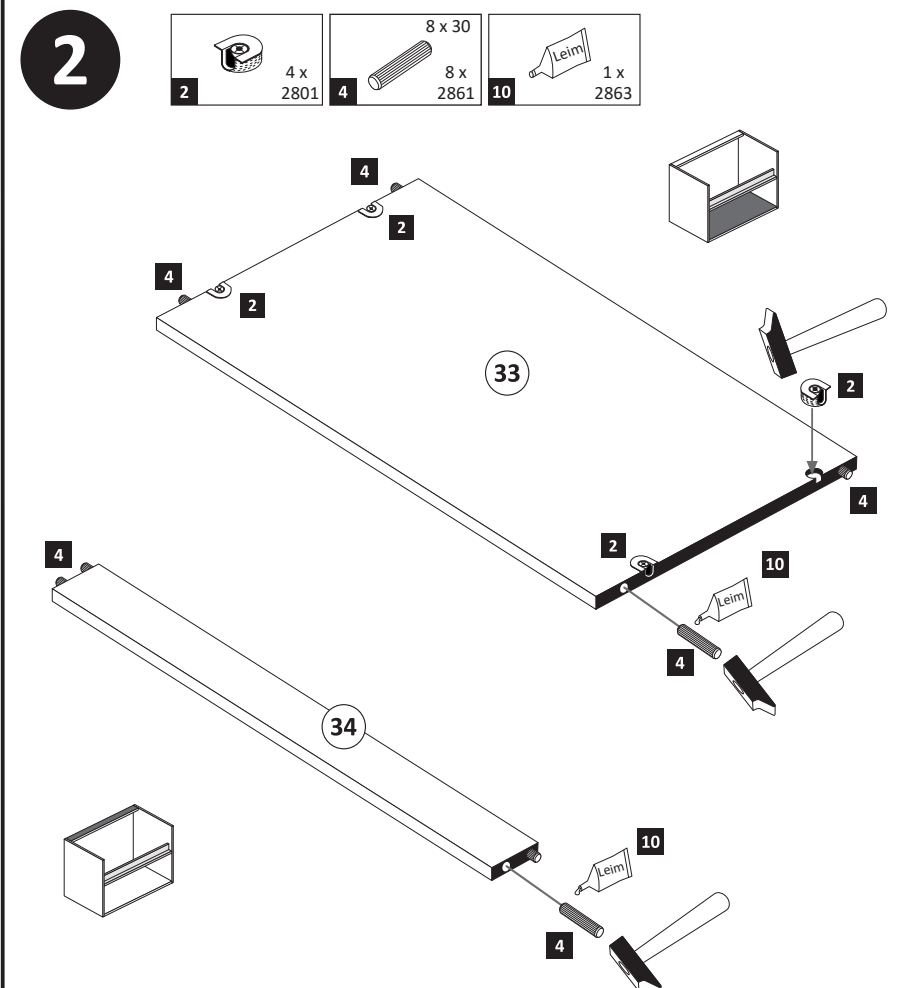
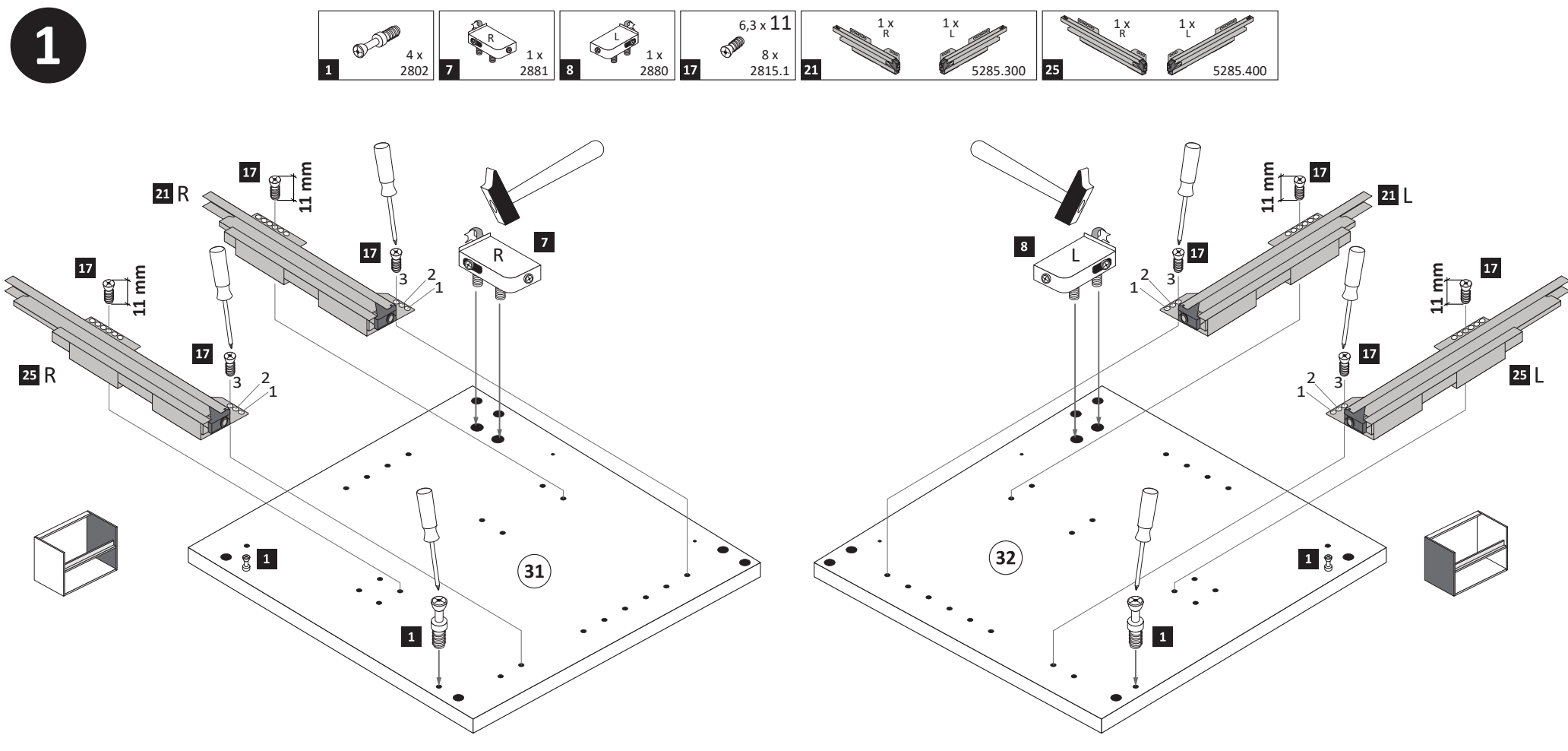
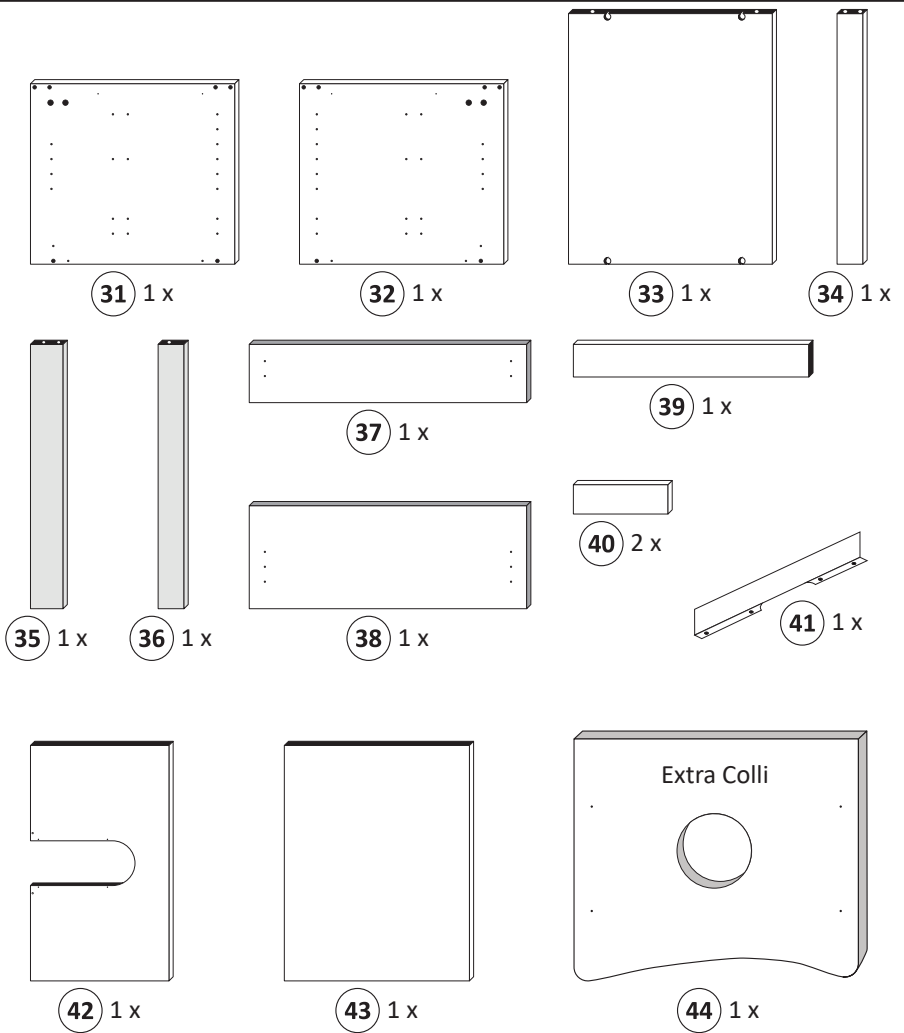
Le mur d'accompagnement matériel de montage (chevilles et les vis) ne convient que pour la maçonnerie solide (par exemple en béton ou des murs de briques). Pour les structures de mur d'autres sont peut-être spéciale boulons d'ancrage et d'autres nécessaires. Serrer le cas échéant, un expert.

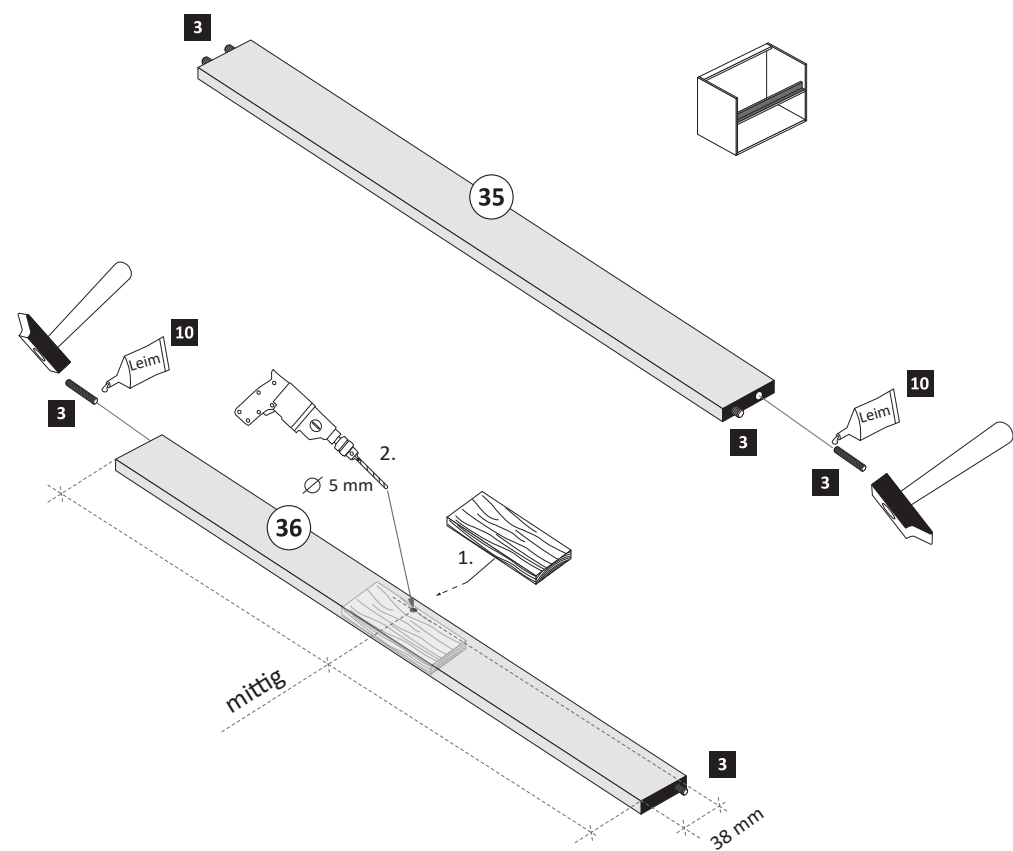
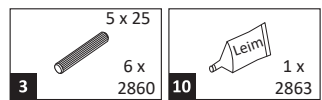
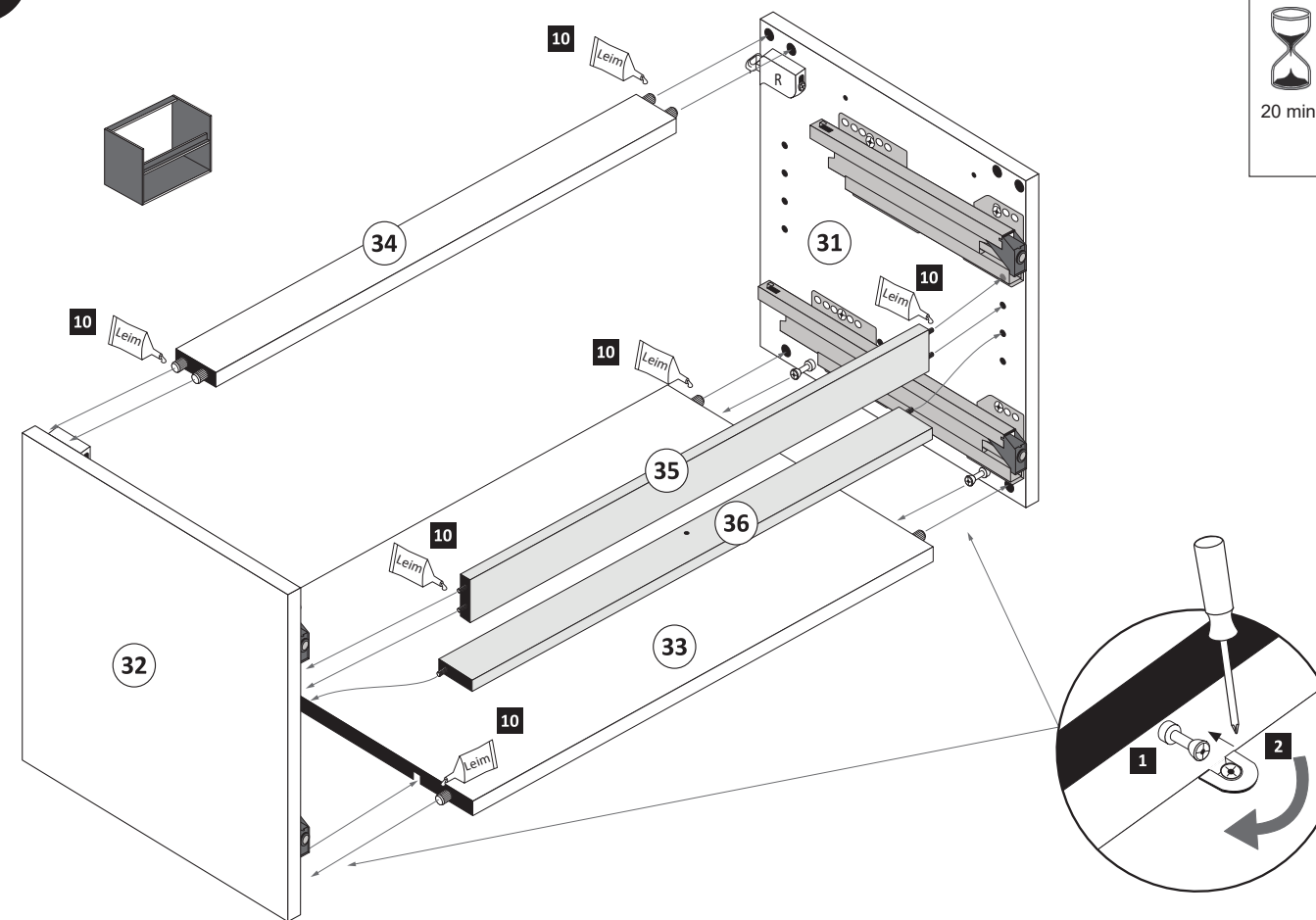
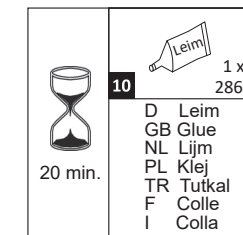
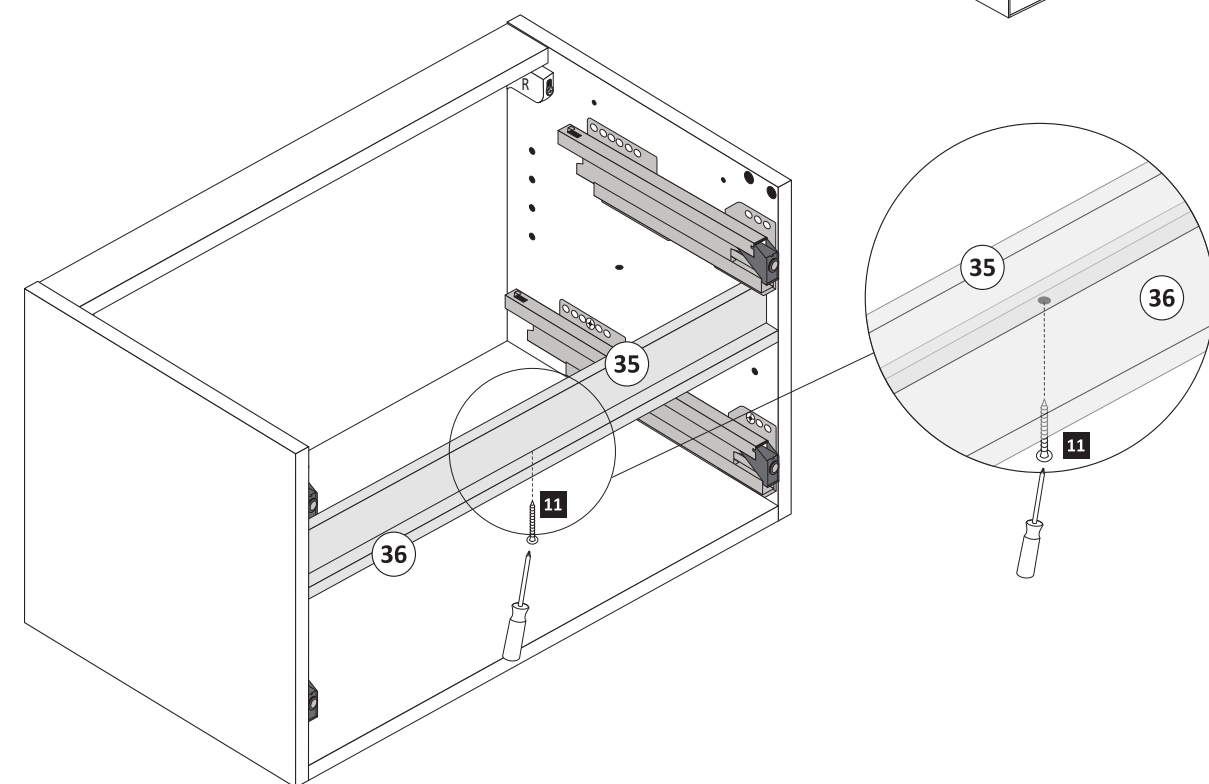
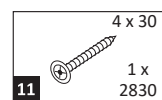
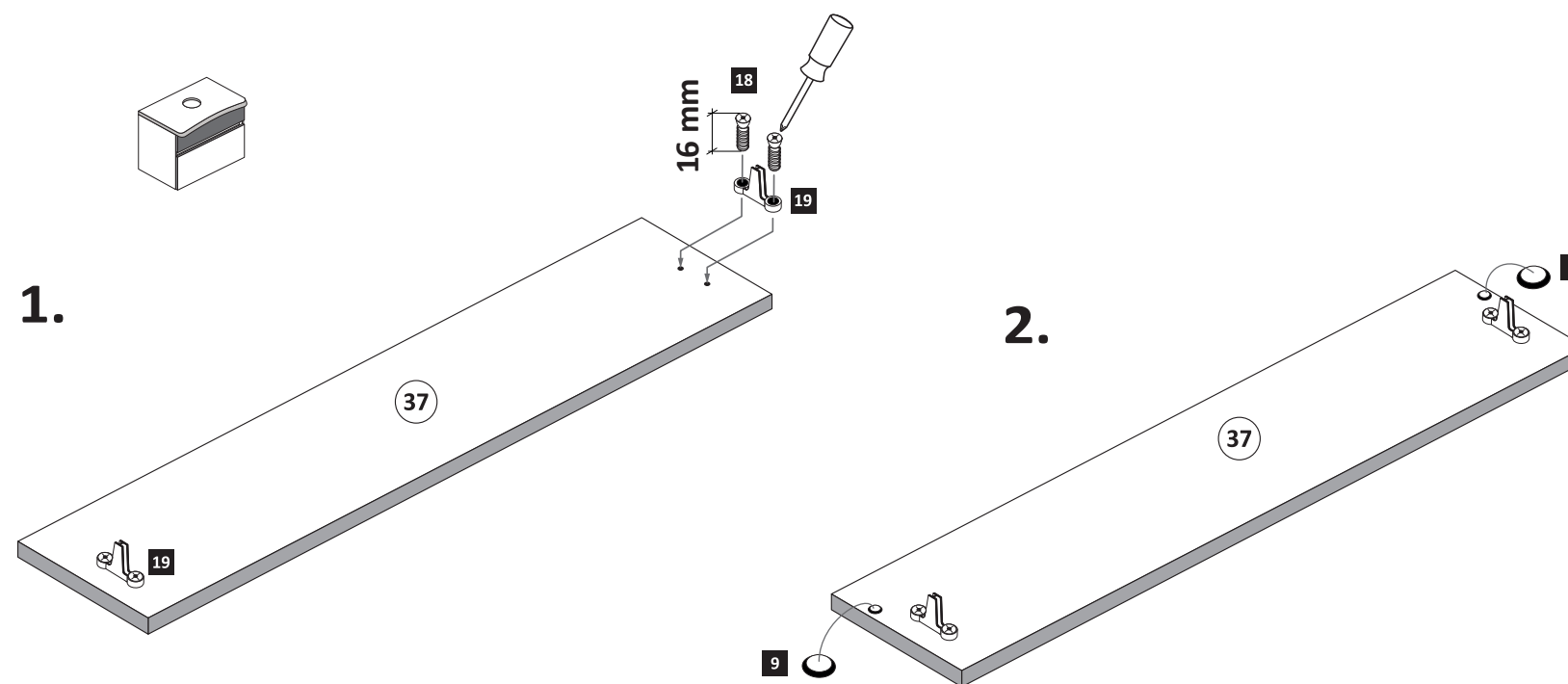
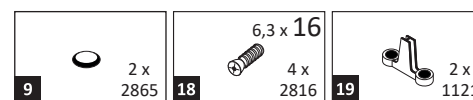
Załączony materiał do mocowania do ściany (kolki rozprężne i wkręty) nadaje się tylko do ścian murowanych (np. z betonu lub cegieł). Do ścian wykonanych w innych technologiach konieczne być mogą specjalne kolki rozprężne i inne wkręty. W razie potrzeby skorzystaj z fachowej pomocy

Il muro di accompagnamento hardware di montaggio (tasselli e viti) è adatto solo per muratura piena (ad esempio calcestruzzo o muratura). Per le altre strutture murarie sono forse speciali bulloni di ancoraggio e necessari di altri. Serrare se necessario, un esperto.

The accompanying wall mounting hardware (anchors and screws) is suitable only for solid masonry (eg concrete or brick walls). For other wall structures are possibly special anchor bolts and other necessary. Tighten if necessary, an expert.

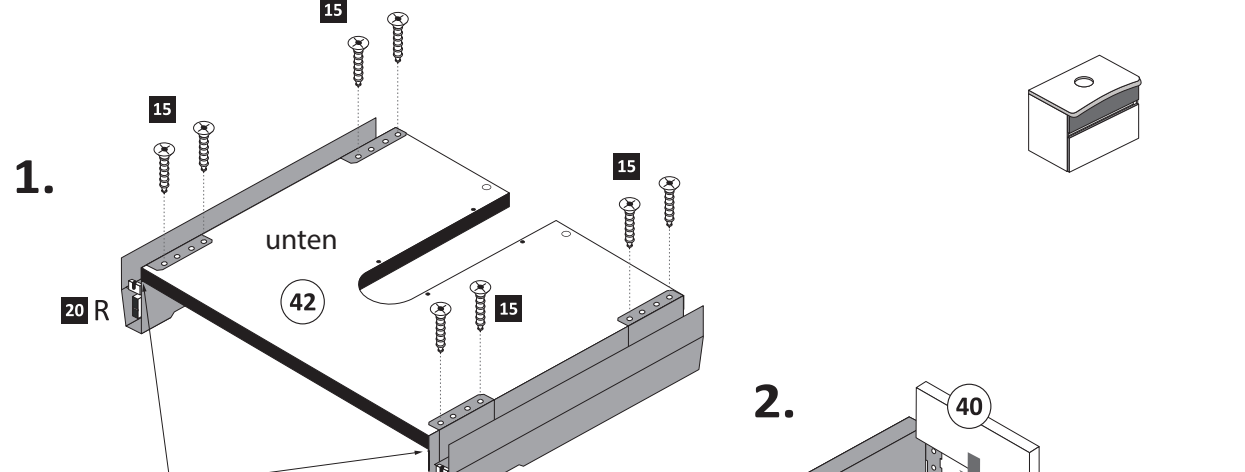
Ekteki duvara sabit montaj malzemeleri (dübel ve vidalar), sadece sağlam duvarlar için (örnek: beton veya tuğla) elverişlidir. Başka duvarlar için özel dübeller ve farklı vidalar gerekebilir. Gerekliğinde bir uzmana danışınız.



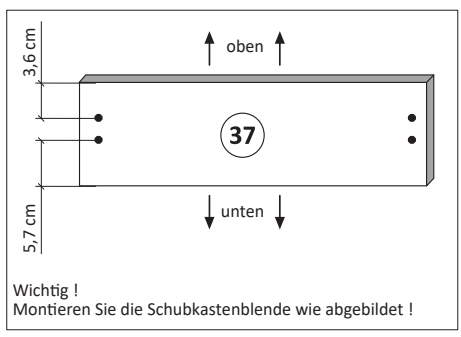
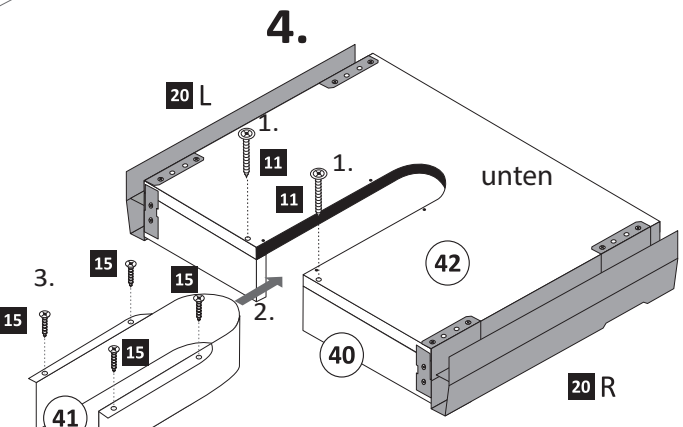
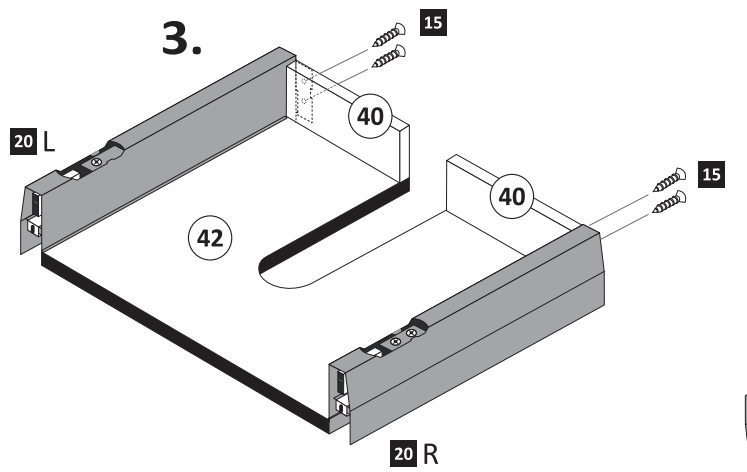
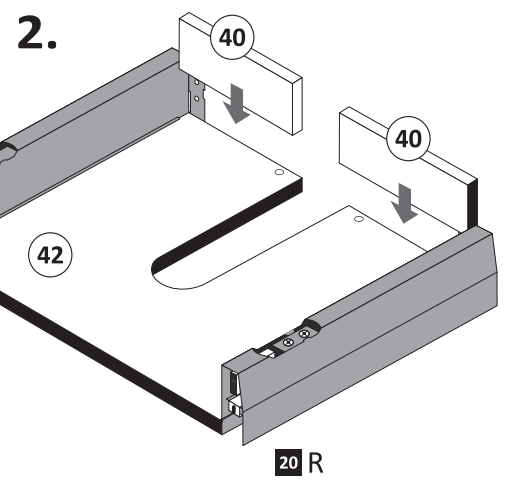
3**4****5****6**

7

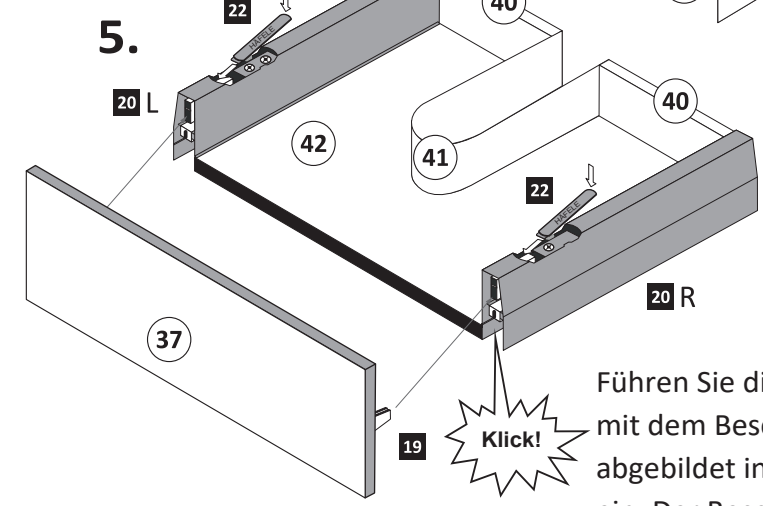
- 11 4 x 30 2 x 2830
- 15 3,5 x 15 16 x 2804
- 20 1 x R 1 x L 5284.300
- 22 2 x 1122



Wichtig!
Montieren Sie den Boden (42)
an der Vorderkante bündig
mit der Zarge (20)!



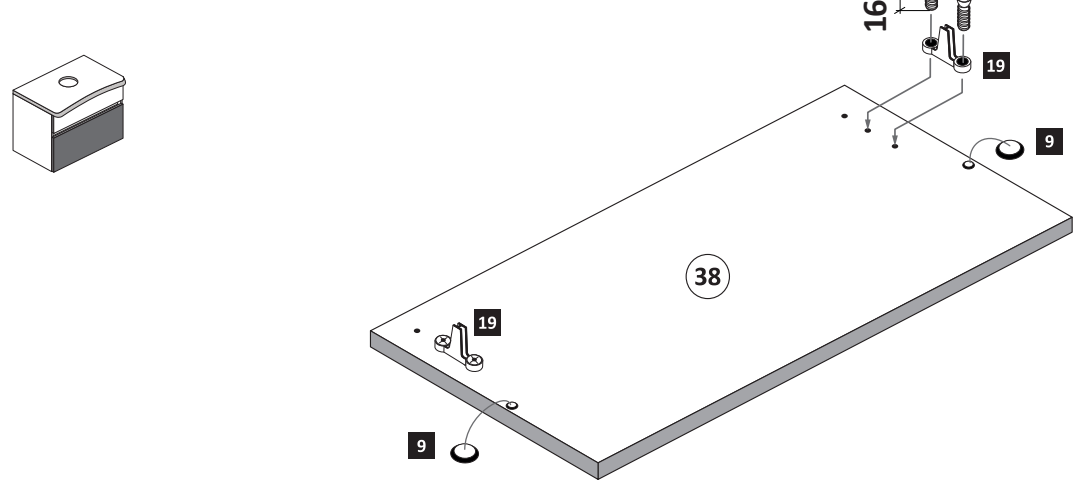
Wichtig!
Montieren Sie die Schubkastenblende wie abgebildet!



Führen Sie die Schubkastenblende (37)
mit dem Beschlag (19) wie
abgebildet in die Zargen (20)
ein. Der Beschlag (19) rastet ein!

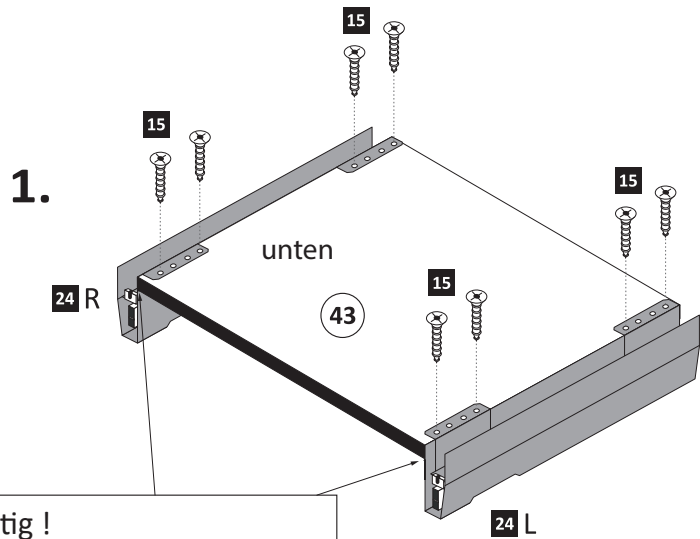
8

- 9 2 x 2865
- 18 6,3 x 16 4 x 2816
- 19 2 x 1121

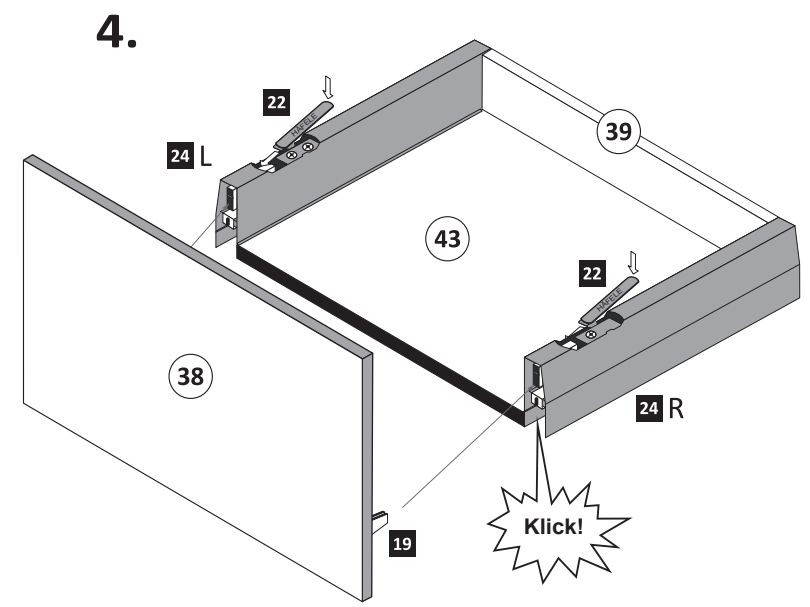
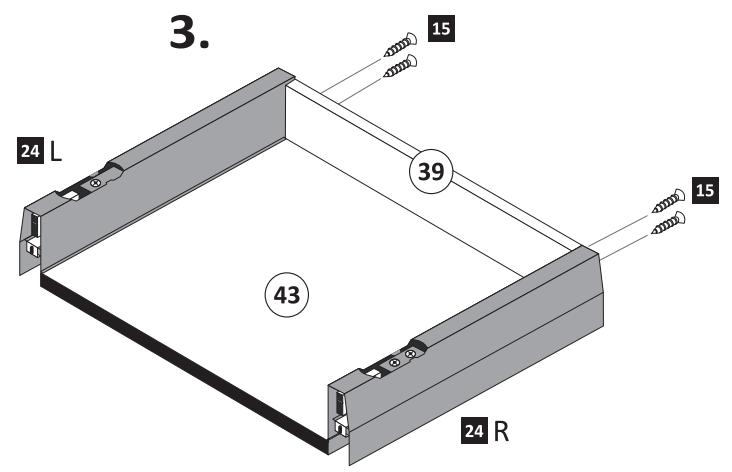
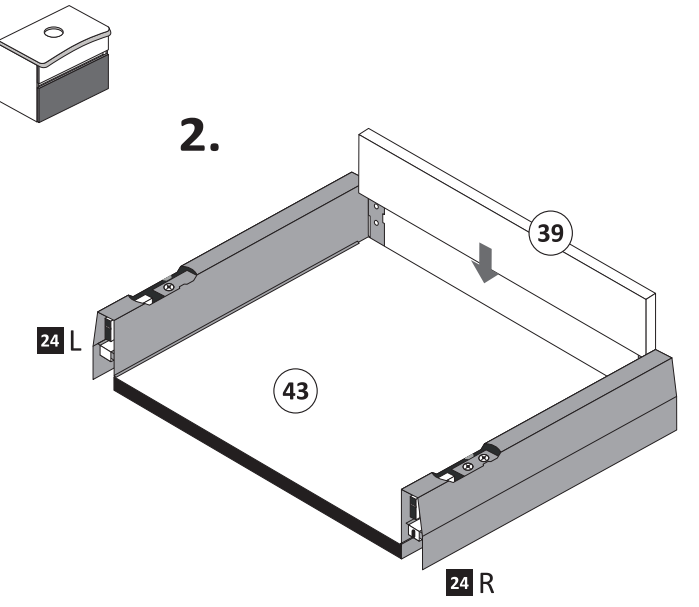


9

- 15 3,5 x 15 12 x 2804
- 22 4 x 1122
- 24 1 x R 1 x L 5284.400

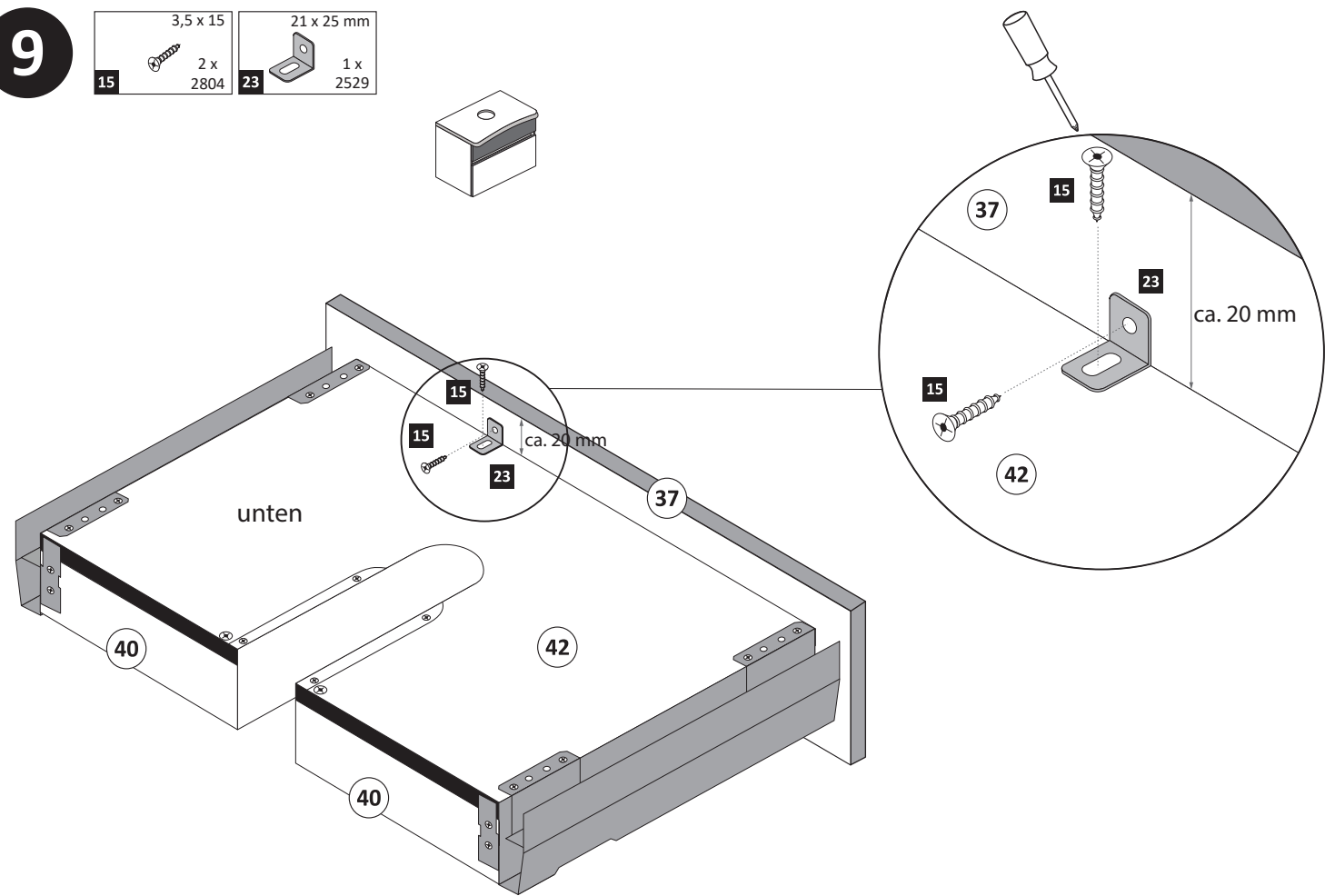


Wichtig!
Montieren Sie den Boden (43)
an der Vorderkante bündig
mit der Zarge (24)!

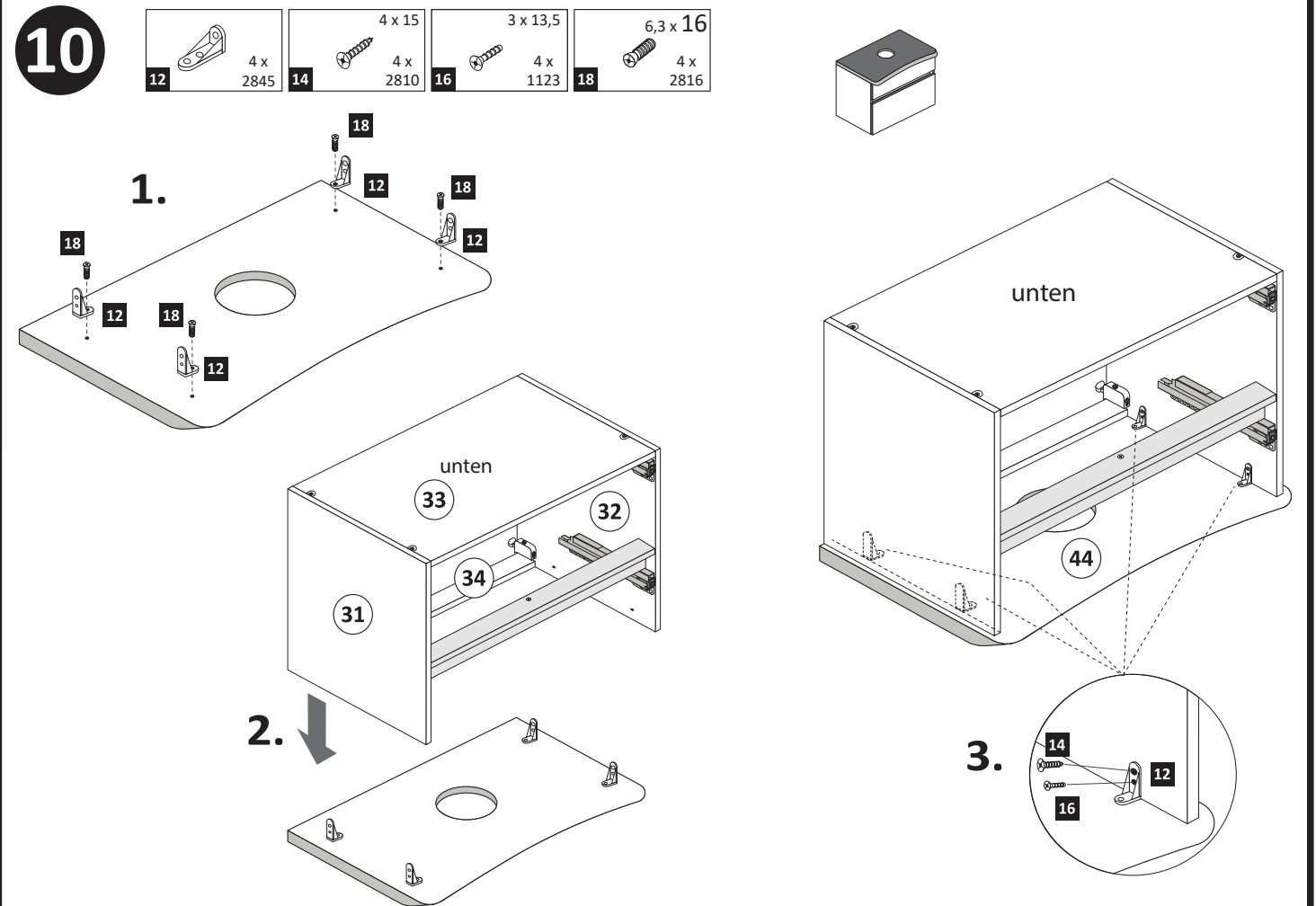


Führen Sie die Schubkastenblende (38)
mit dem Beschlag (19) wie
abgebildet in die Zargen (24)
ein. Der Beschlag (19) rastet ein!

- 9**
- 3,5 x 15 2 x 2804
 - 21 x 25 mm 1 x 2529

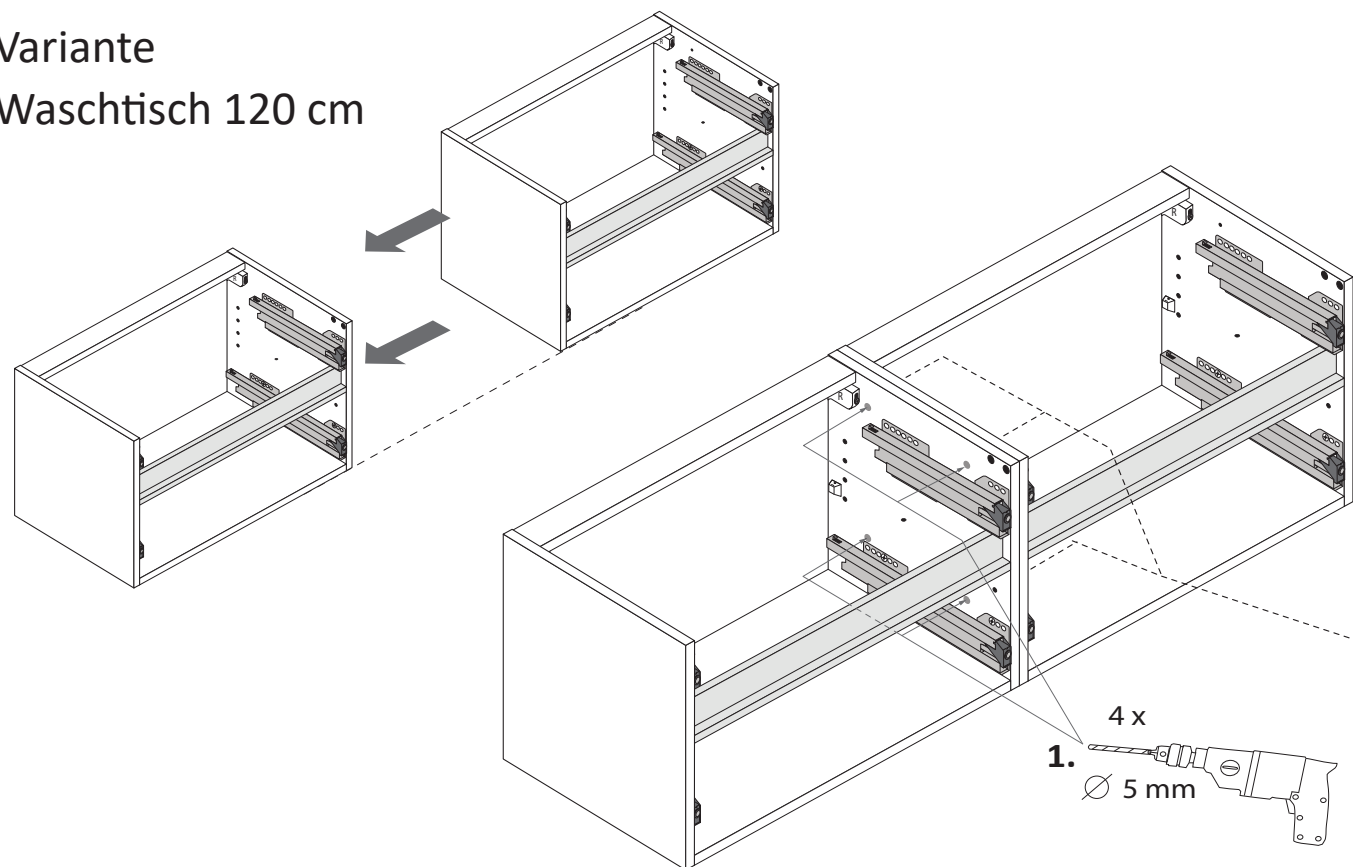


- 10**
- 4 x 15 4 x 2845
 - 4 x 15 4 x 2810
 - 3 x 13,5 4 x 1123
 - 6,3 x 16 4 x 2816



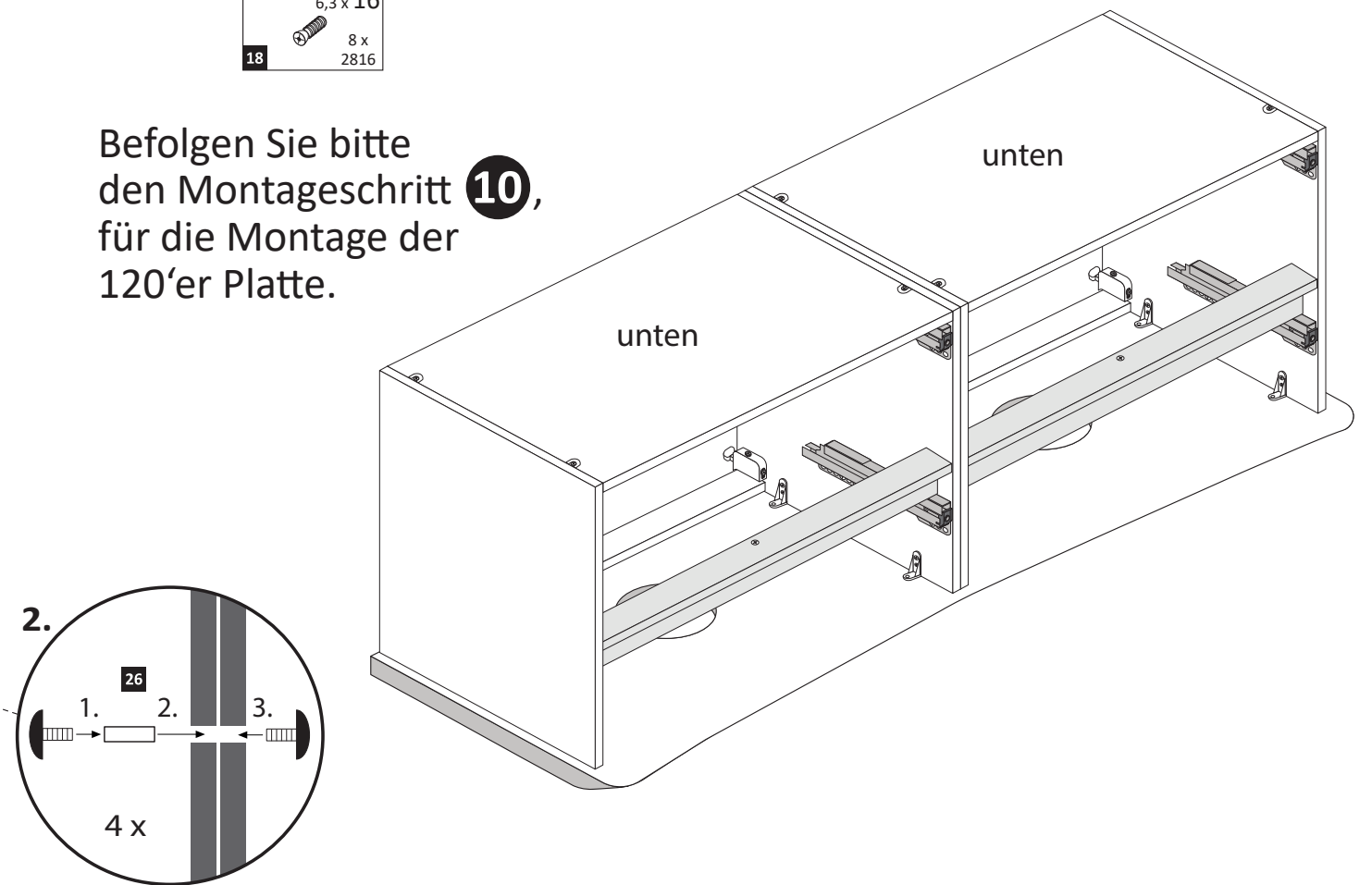
- 11**
- 4 x 9 5 x 30
 - 26 4 x 2 x

Variante
Waschtisch 120 cm

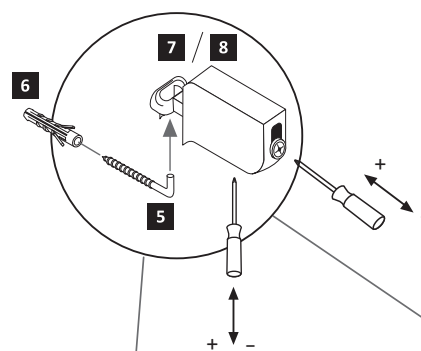
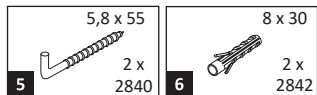


- 6,3 x 16 8 x 2816

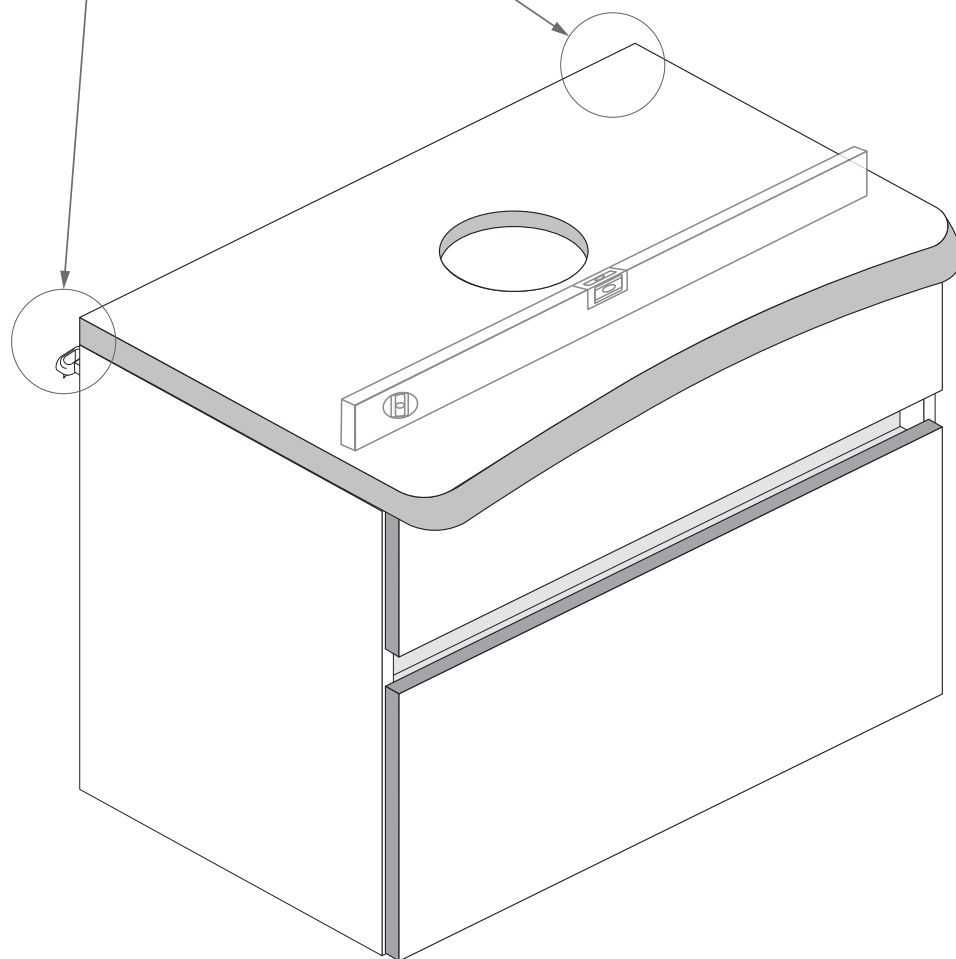
Befolgen Sie bitte
den Montageschritt **10**,
für die Montage der
120'er Platte.



12

**Achtung !**

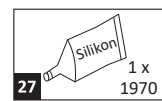
Bitte hängen Sie die Schubkästen erst nachdem Sie die Wandmontage durchgeführt haben ein.

**Hinweis !**

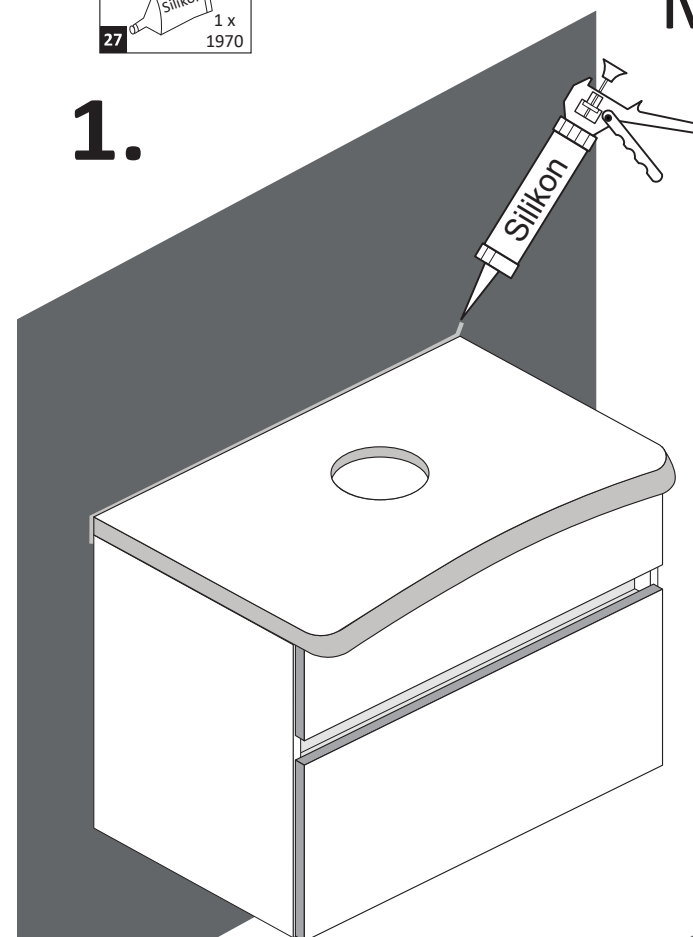
Wie Sie den Schubkasten einhängen müssen, entnehmen Sie bitte dem beigefügten Montagezettel.

Zusätzlich finden Sie auf dem Montagezettel folgende Abbildungen und Montagehilfen:

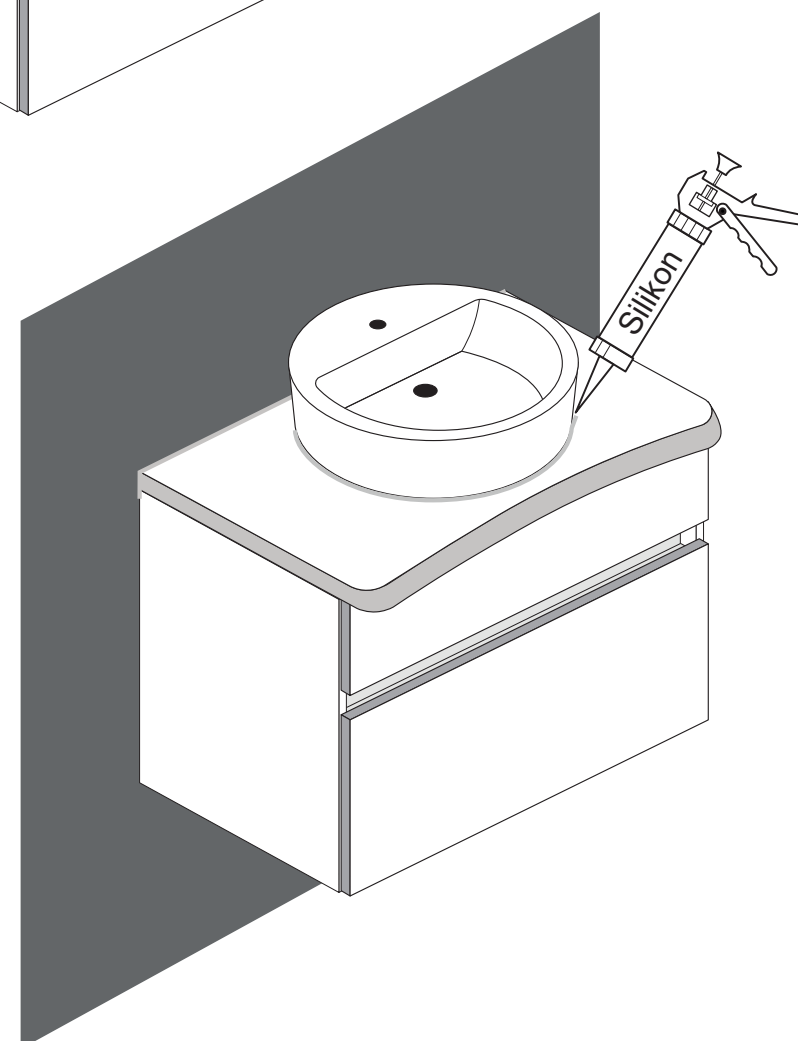
- Einstellen der Schubkastenblende
- Aushängen des Schubkastens
- Abnehmen der Schubkastenblende



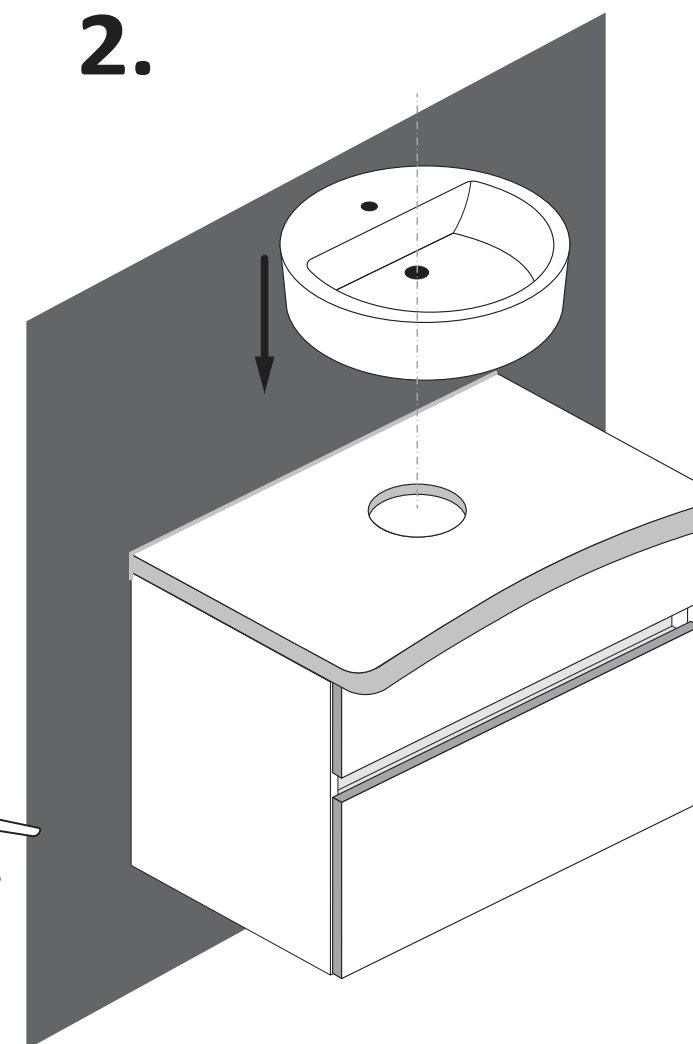
1.



3.

**Montage Aufsatz-Waschbecken**

2.



Mitgelieferte Silikon reicht nicht für die gesamte Beckenmontage aus!