

Aufbauanleitung

A  M3.5X45=16+1 Stück

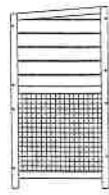
B  M3.0X30=2+1 Stück

C  M3.0X16=18+1 Stück

D  X2 Stück

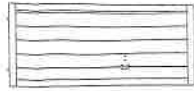
E  X1 Stück

1



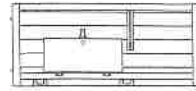
1 Stück

2



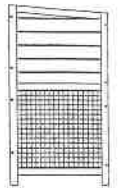
1 Stück

3



1 Stück

4



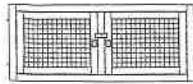
1 Stück

5



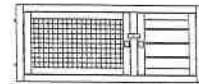
1 Stück

6



1 Stück

7



1 Stück

8



1 Stück

9



1 Stück

10



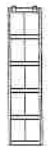
1 Stück

11



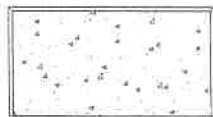
1 Stück

12



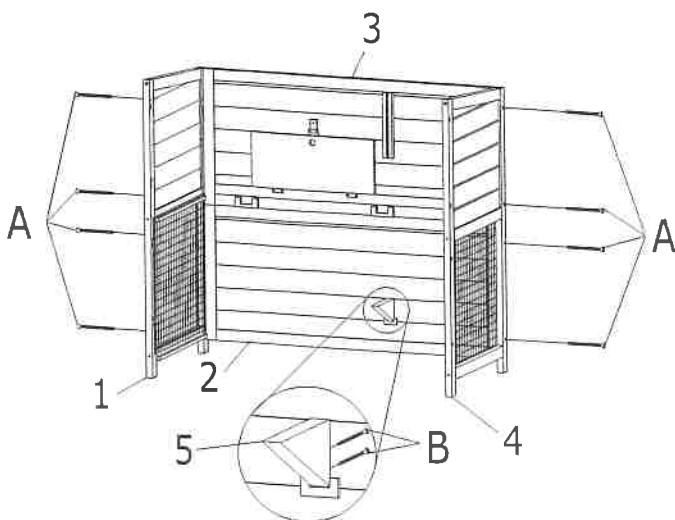
1 Stück

13

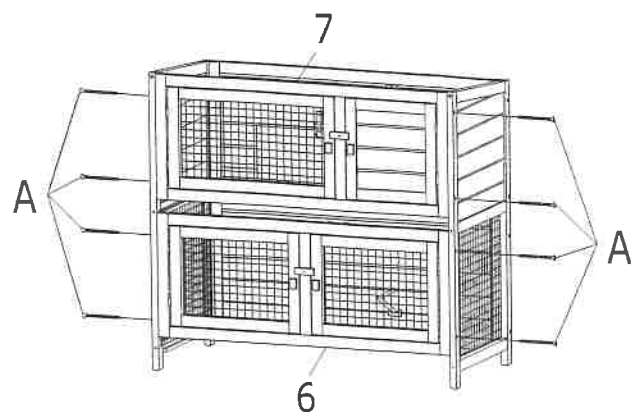


1 Stück

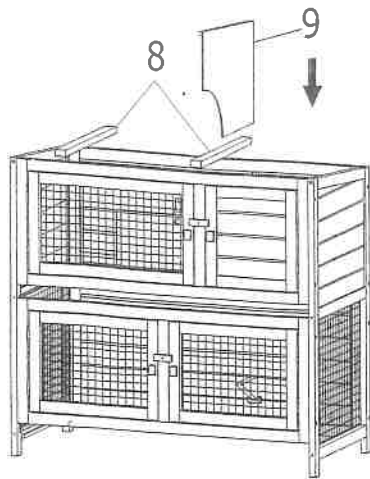
Schritt 1:



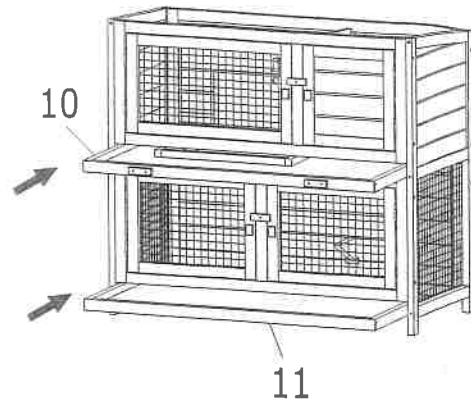
Schritt 2:



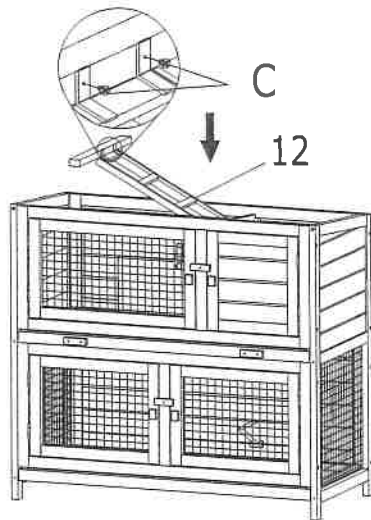
Schritt 3:



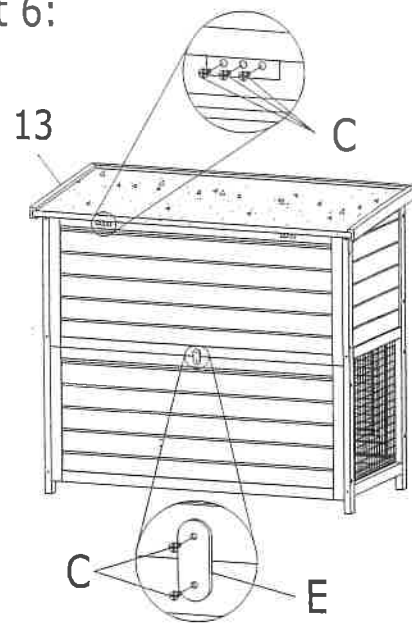
Schritt 4:



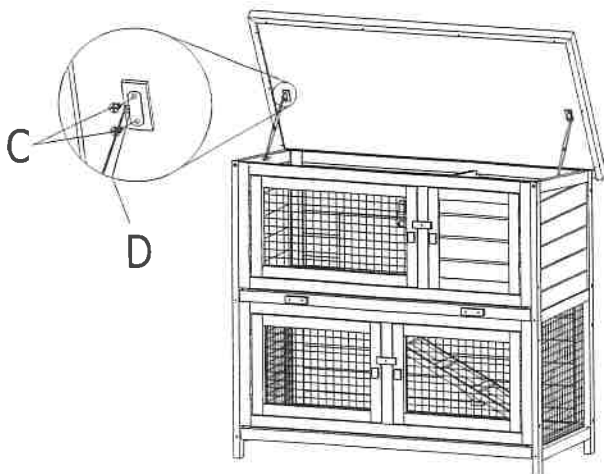
Schritt 5:



Schritt 6:



Schritt 7:



Schritt 8:

