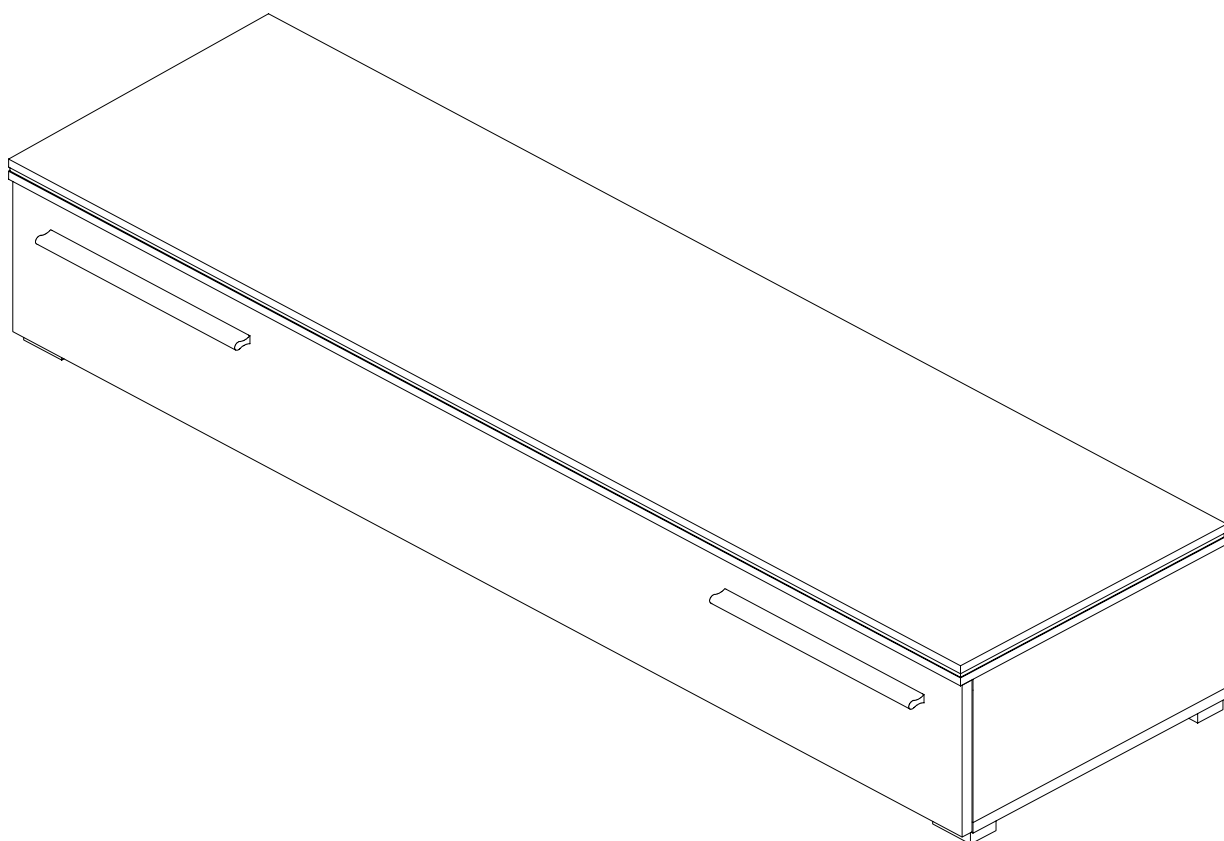


"LINE" Unterteil 150



D

Montageanleitung

GB

Assembly instructions

NL

Handleiding voor de montage

PL

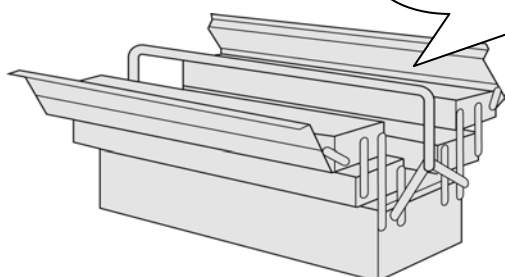
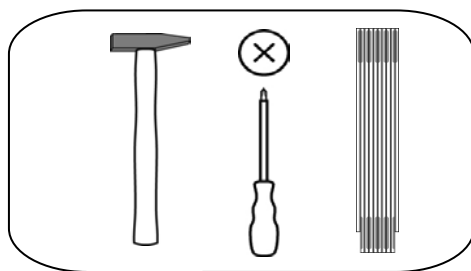
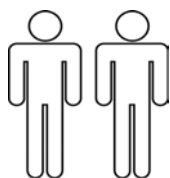
Instrukcja montazu

TR

Montaj talimati

RU

Инструкция по сборке



Service • Dienstverlening • Serwis • Servis • Сервисная служба

Name • Naam • Nazwa • Isim • Название


LINE

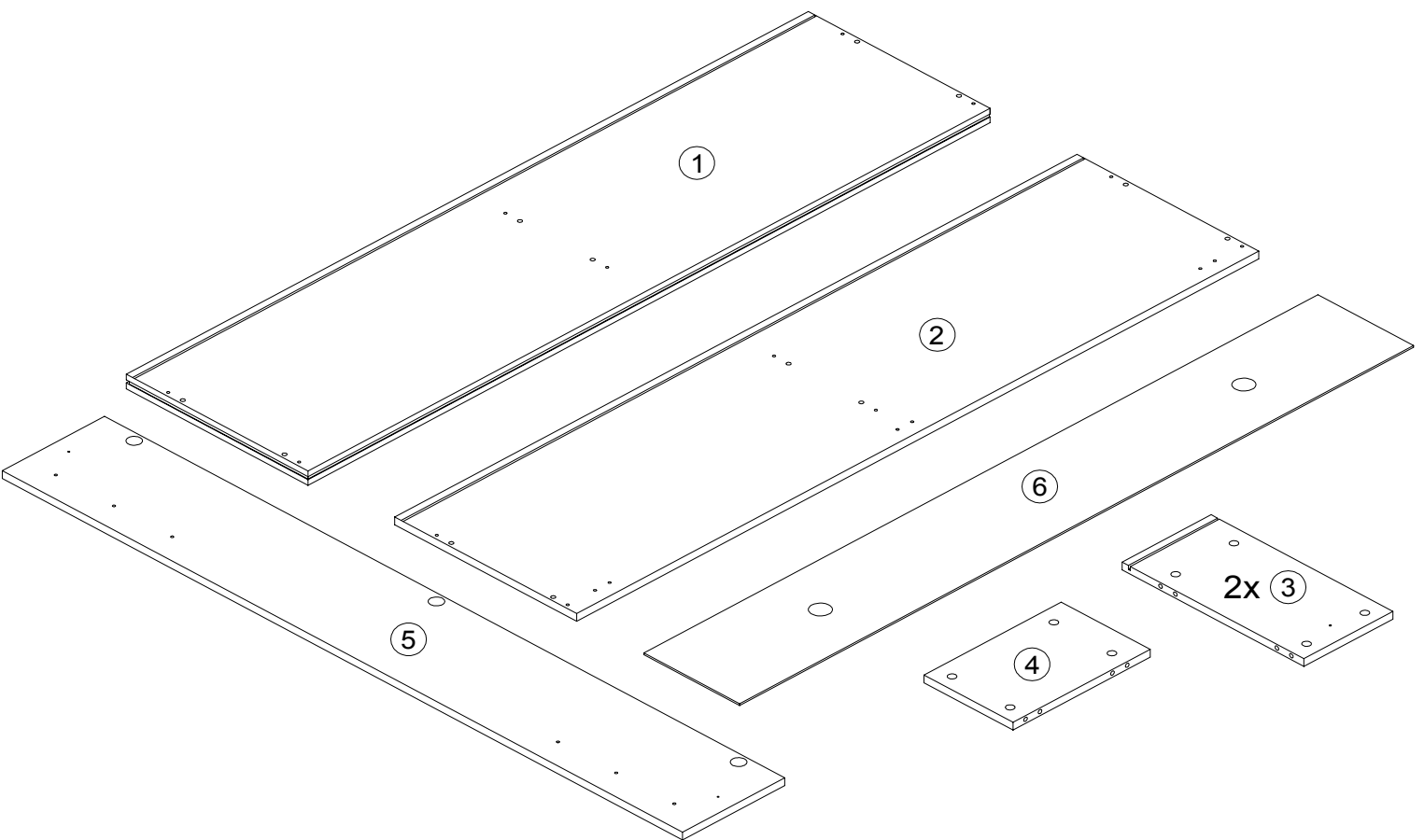
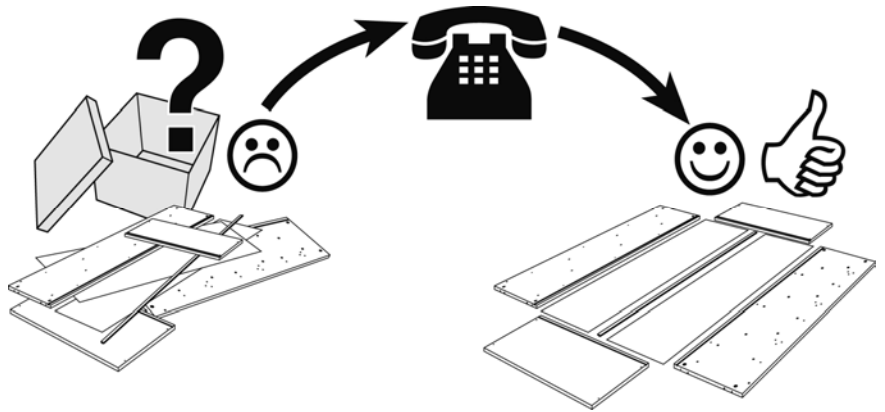
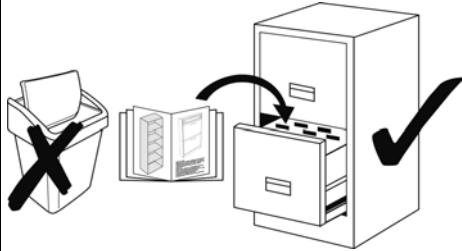
Typ • Type • Тип • Тип


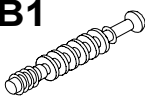
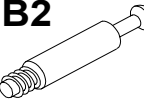
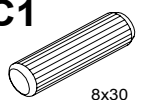
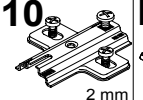

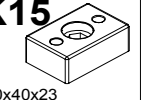



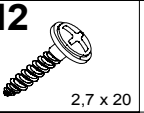
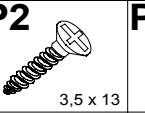
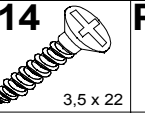
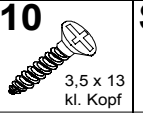
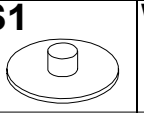
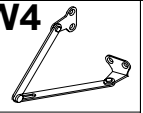
TV-Unterteil 150cm

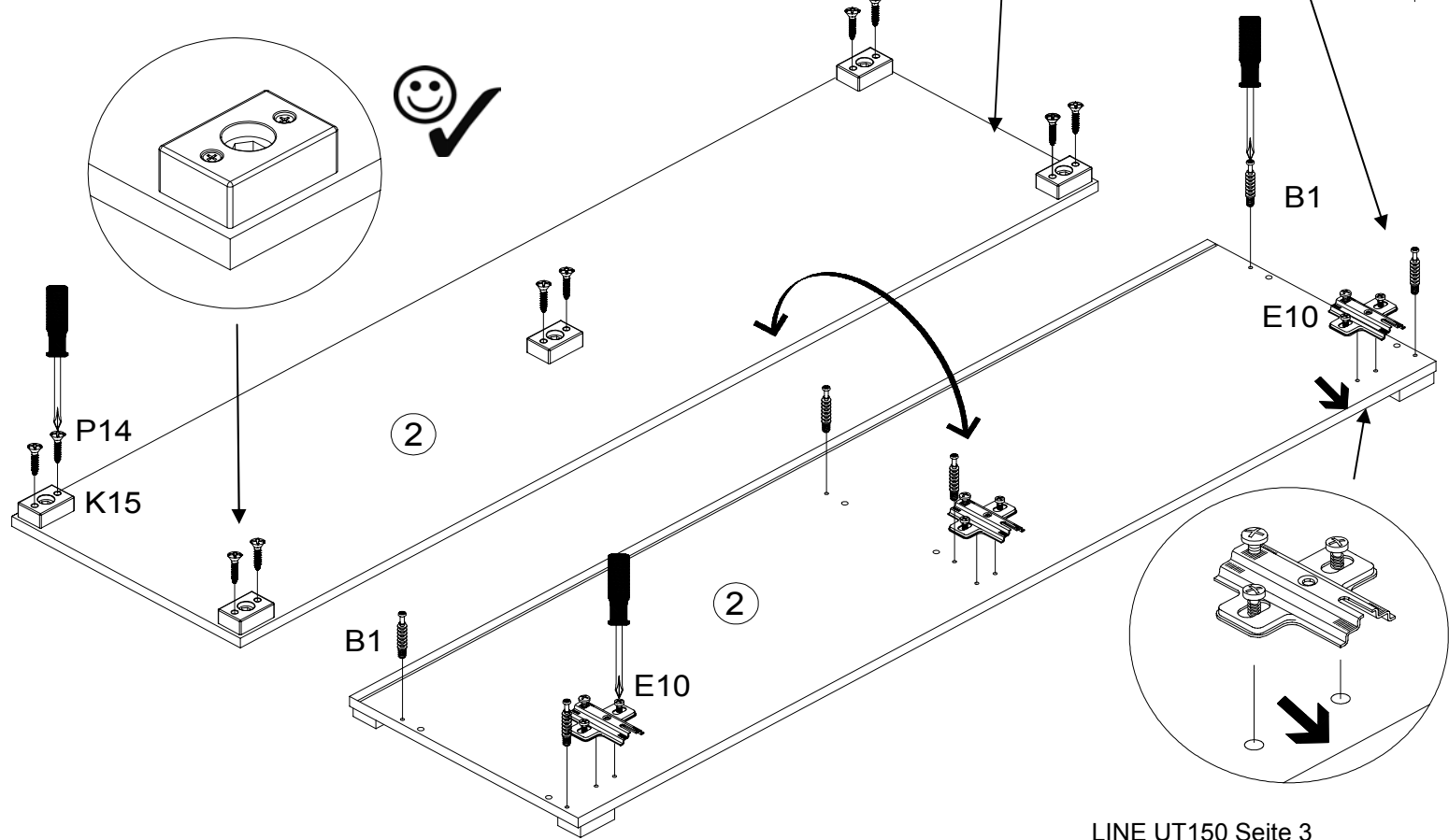
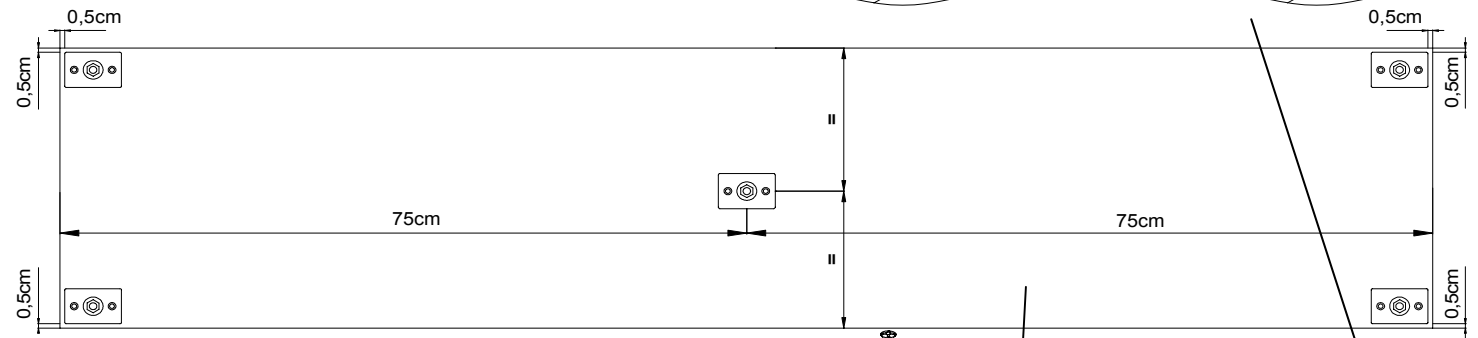
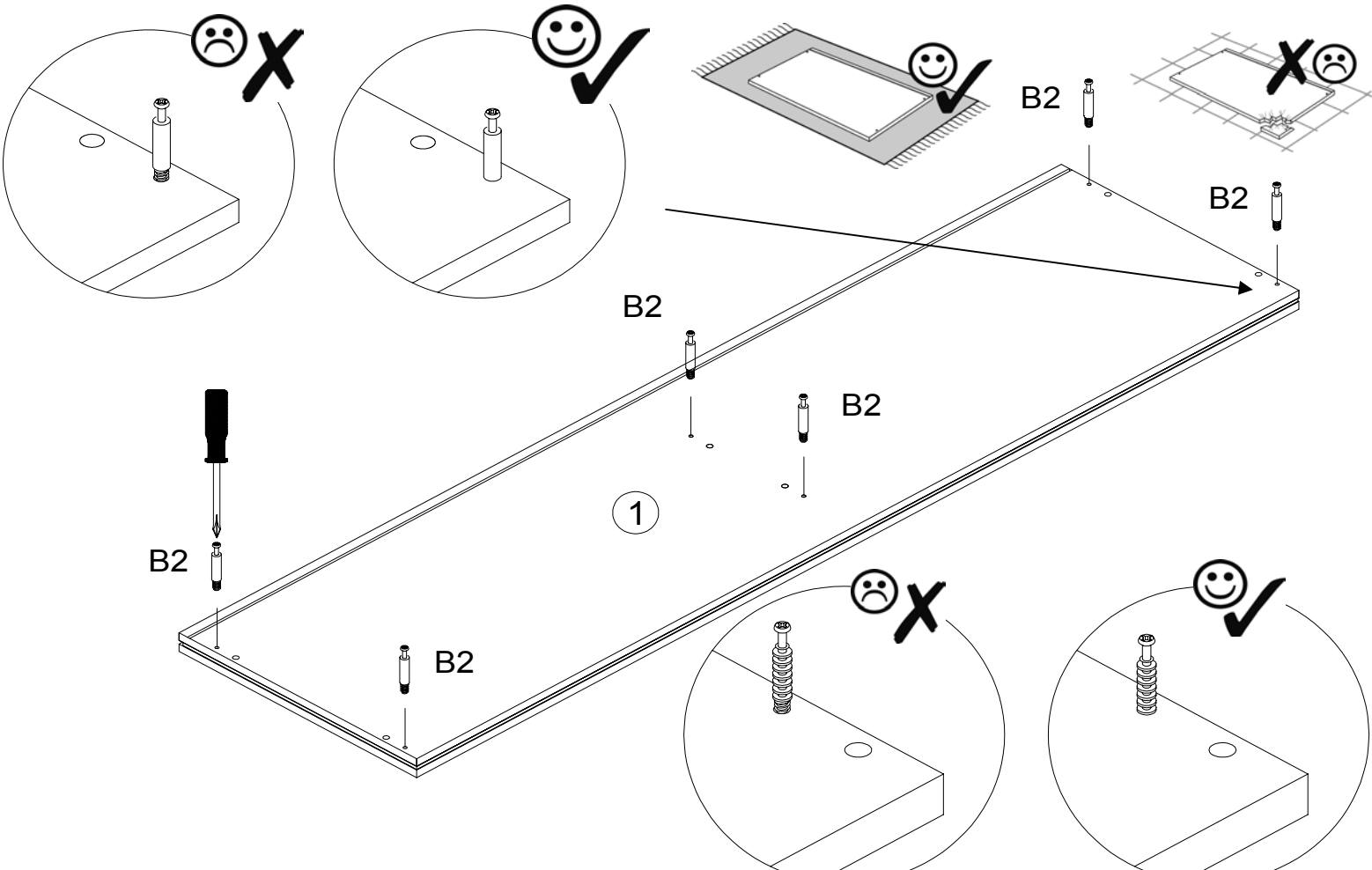
Nr. • No. • Номер

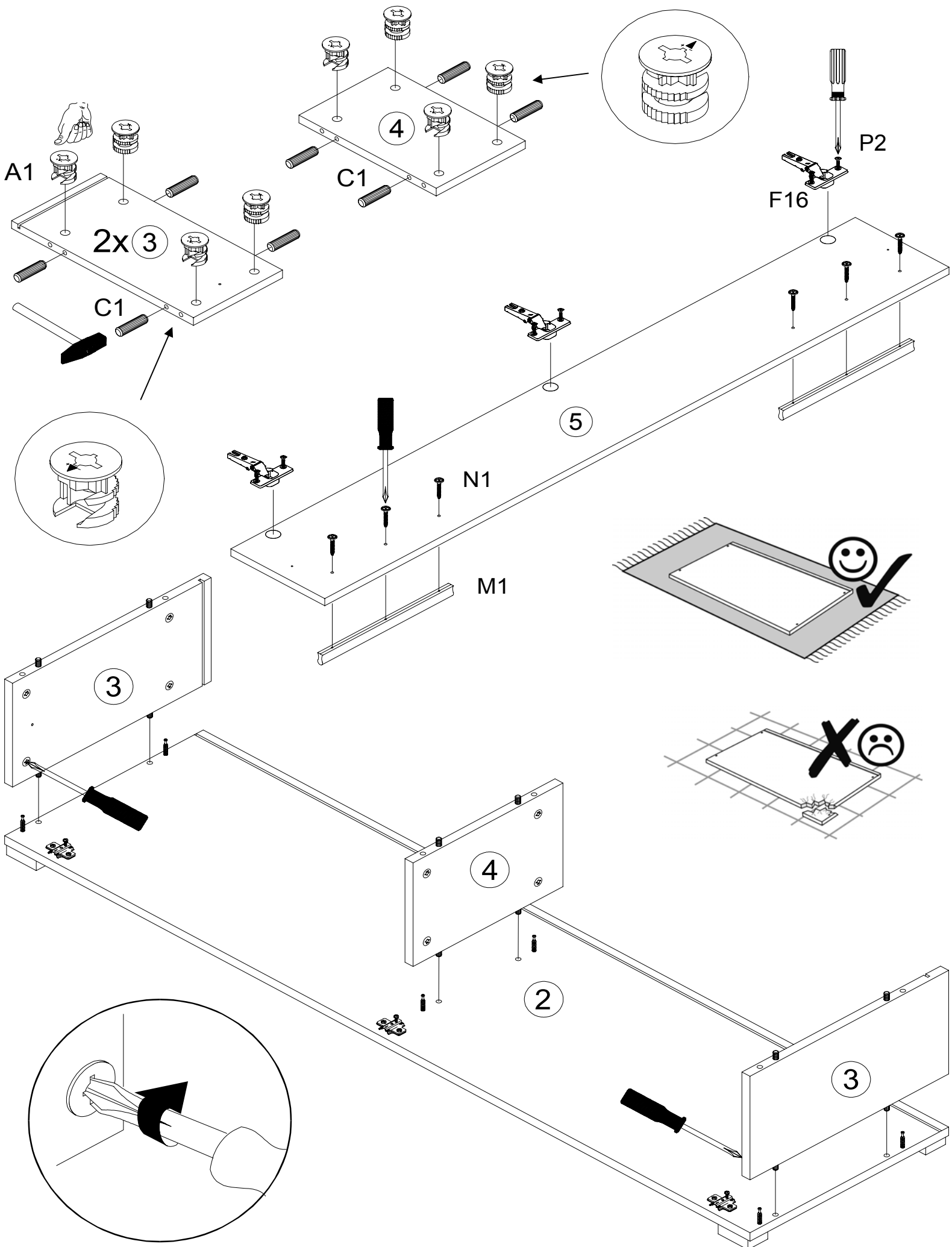
284 079 / 282 943 / 324 793

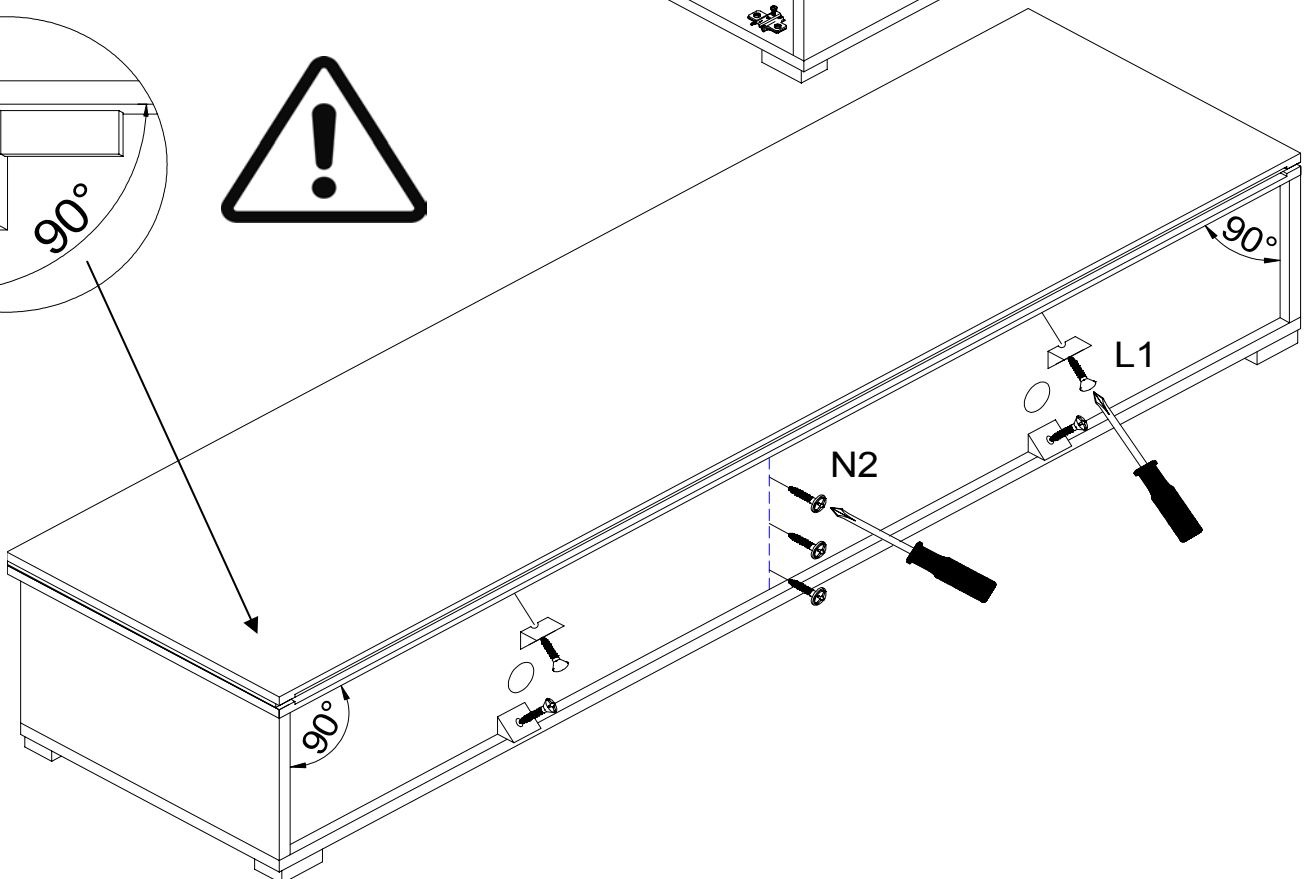
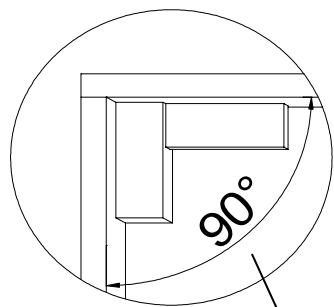
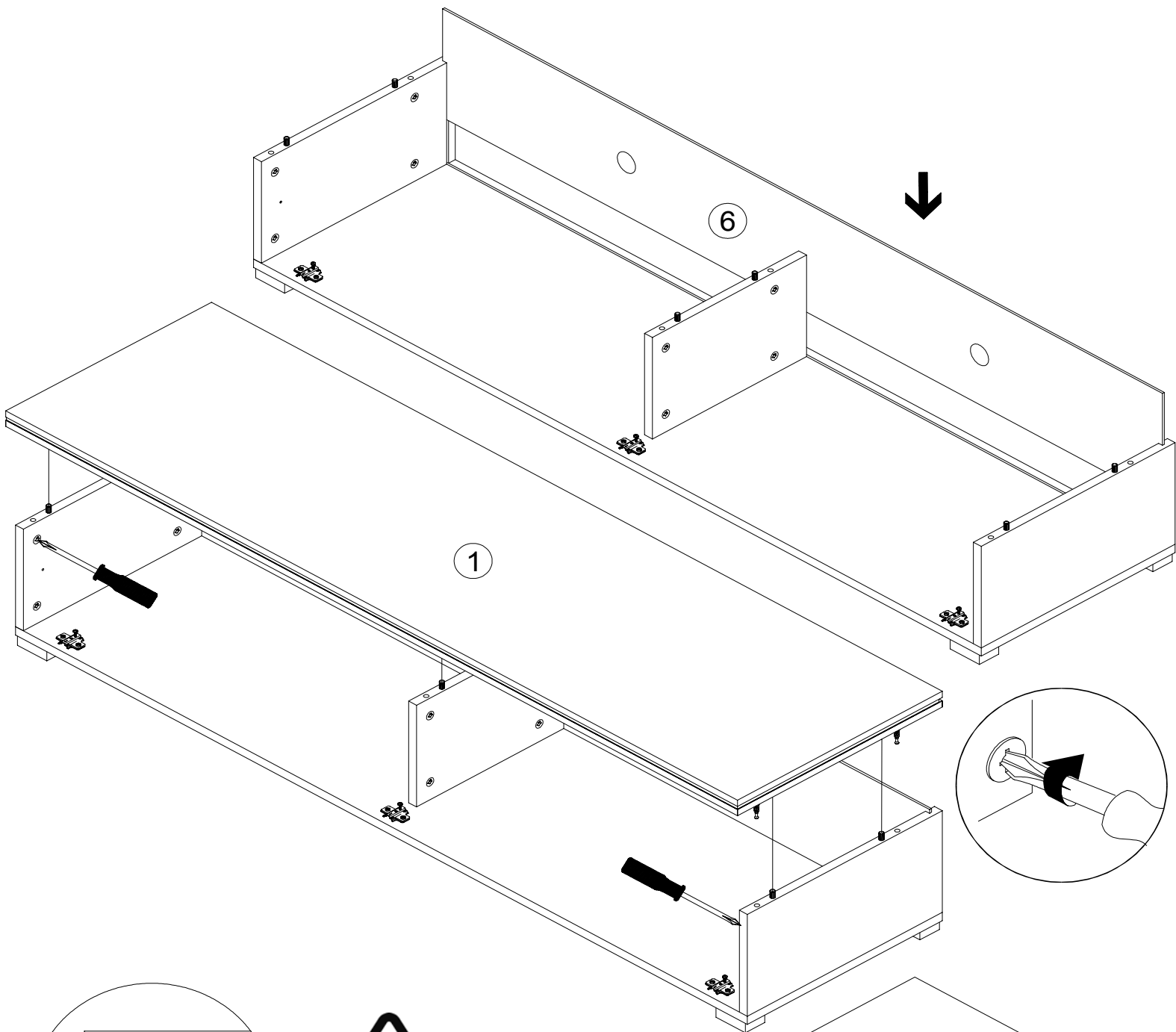
 **Schwarz / Weiß / Grau**

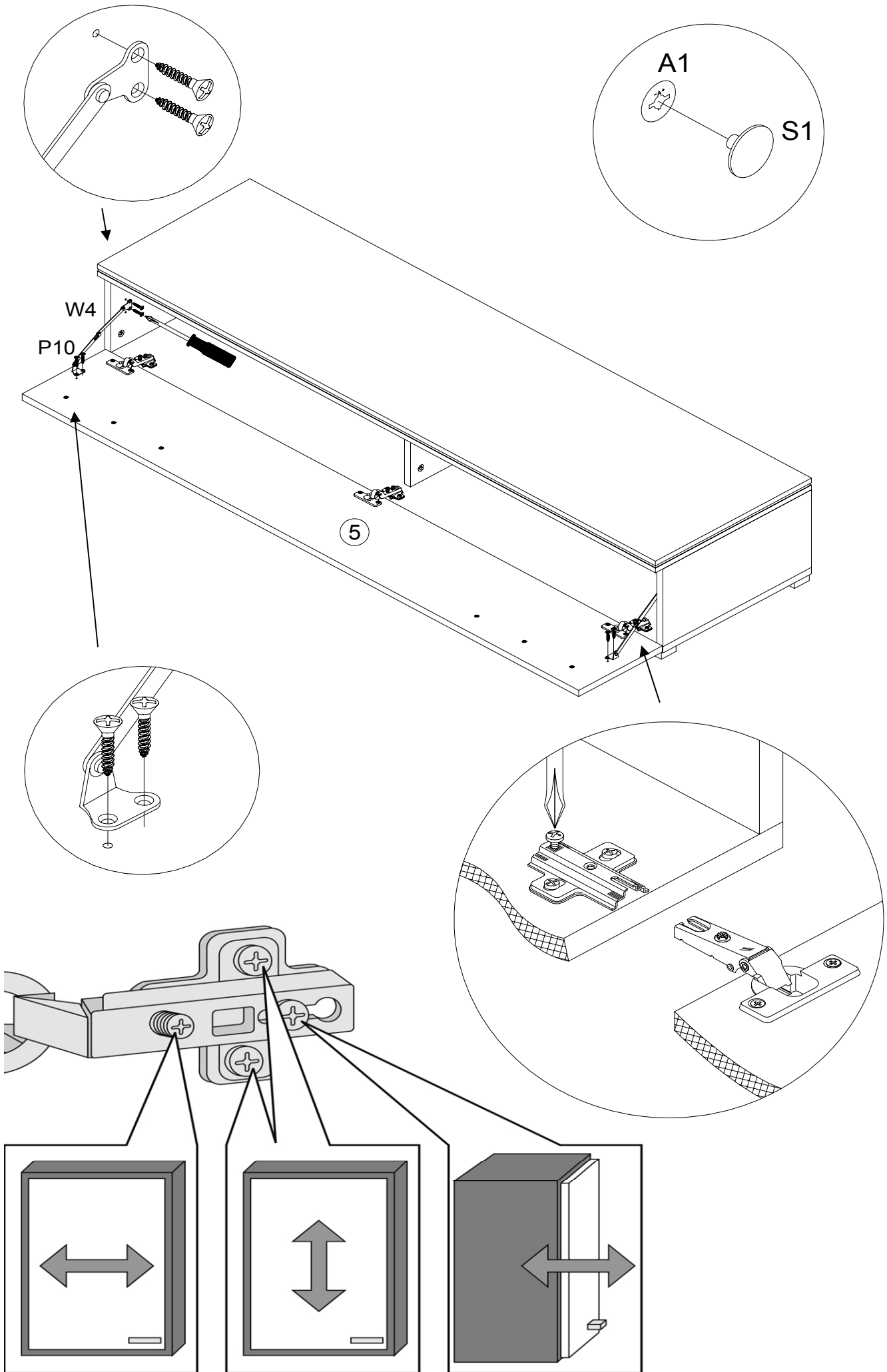


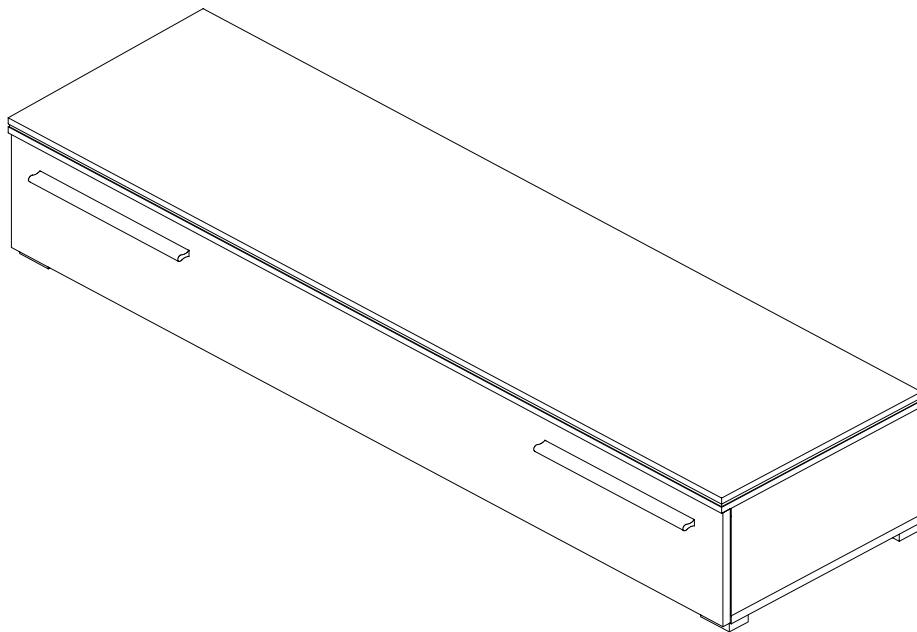
A1 	B1 	B2 	C1  8x30	E10  2 mm	F16  Kr.0 mm	K15  60x40x23	L1 	M1  307mm
12	6	6	12	3	3	5	4	2
N1  4,0 x 30	N2  2,7 x 20	P2  3,5 x 13	P14  3,5 x 22	P10  3,5 x 13 kl. Kopf	S1 	W4 		
6	3	6	10	8	12	2		











Optional !
LED-Clips

