

**Serie 6, Waschmaschine, Frontlader,
8 kg, 1400 U/min.
WGG234070**



Sonderzubehör

- WMZ2200 Bodenbefestigung
- WMZ2381 Zulauf-Verlängerung
- WMZPW20W Podest mit Auszug, Waschmaschine, cubic

Perfekte Ergebnisse bei minimalem Energie- und Wasserverbrauch, dank Energieeffizienzklasse A und ActiveWater Plus.

- **Active Water Plus:** automatische Beladungserkennung für eine präzise Regulierung des Wasserverbrauchs.
- **Speed Perfect:** perfekte Sauberkeit mit bis zu 65 % Zeitersparnis.
- **Fleckenautomatik:** entfernt zuverlässig die vier häufigsten Flecken.
- **Die Nachlegefunktion lässt Sie vergessene Teile in die laufende Maschine geben.**
- **AquaStop: eine Bosch Hausgeräte Garantie bei Wasserschäden - ein Geräteleben lang.**

Technische Daten

Energieeffizienzklasse:	B
Gewichteter Energieverbrauch in kWh pro 100 Waschzyklen im Programm eco 40-60:	54 kWh
Maximale Beladungsmenge:	8.0 kg
Wasserverbrauch in Litern im eco-Programm pro Zyklus:	46 l
Dauer des Programms eco 40-60 in Stunden und Minuten bei Nennkapazität:	3:35 h
Schleudereffizienzklasse des Programms eco 40-60:	B
Geräusch-Effizienzklasse:	A
Geräuschwert:	69 dB(A) re 1 pW
Bauform:	Freistehend
Höhe der Arbeitsplatte:	-2 mm
Abmessungen des Gerätes:	848 x 598 x 590 mm
Nettogewicht:	75.2 kg
Anschlusswert:	2300 W
Absicherung:	10 A
Spannung:	220-240 V
Frequenz:	50 Hz
Länge Anschlusskabel:	210.0 cm
Türanschlag:	Links
Rollen:	Nein
EAN-Nummer:	4242005419203
Gerätetyp:	Freistehend



Serie 6, Waschmaschine, Frontlader, 8 kg, 1400 U/min. WGG234070

Perfekte Ergebnisse bei minimalem Energie- und Wasserverbrauch, dank Energieeffizienzklasse A und ActiveWater Plus.

Leistung und Verbrauch

- Energieeffizienzklasse¹: B
- Stromverbrauch² / Wasserverbrauch³: 54 kWh / 46 Liter
- Nennkapazität: 1 - 8 kg
- Programmlaufzeit⁴: 3:35 h:min
- Schleudereffizienzklasse: B
- Schleuderdrehzahl^{**}: 400 - 1400 U/Min.
- Geräuschwert: 69 dB (A) re 1 pW
- Geräuscheffizienzklasse: A

Programme

- Standardprogramme: Baumwolle, Pflegeleicht, Fein/Seide, Wolle-Handwäsche
- Spezialprogramme: Trommel reinigen (mit Erinnerungsfunktion), Jeans/Dunkle Wäsche, Hemden/Blusen, Schleudern/Abpumpen, Schnell/Mix, Sportswear, Spülen, ExtraKurz 15'/30', Hygiene Plus

Optionen

- SpeedPerfect: perfekt sauber in bis zu 65% weniger Zeit. ***
- Fleckenautomatik mit 4 Flecken - zuschaltbar zu den gängigen Standard-Programmen
- TouchControl-Tasten: Bügelleicht, Fertig in, Fleckenauswahl, Spülen Plus, Start / Pause mit Nachlegefunktion, Temperatur, SpeedPerfect, Vorwäsche, Drehzahlwahl/Spülstop

Komfort und Sicherheit

- Nachlegefunktion: Die Nachlegefunktion ermöglicht Ihnen das Nachlegen von Wäschestücken sogar nach Start des Waschprogramms.
- Großes, übersichtliches LED-Display für Programmablauf, max. Schleuderdrehzahl, Restzeitanzeige, 24 h Endezeitvorwahl und Beladungsempfehlung
- Hygiene: Saubere Wäsche und effektive Beseitigung von Keimen
- Trommelvolumen: 65 l
- Nutzungszähler: Zählt abgeschlossene Programme
- VarioTrommel: schonendes und effizientes Waschen
- Trommelreinigung mit Erinnerungsfunktion
- 32 cm-Bullauge, schwarz-schwarzgrau mit 165° Türöffnungswinkel
- Nachlegefunktion
- EcoSilence Drive: leiser Motor mit langer Lebensdauer
- ActiveWater Plus: für effizienteste Wassernutzung auch bei kleinen Waschladungen dank automatischer Beladungserkennung.
- AntiVibration Design: mehr Stabilität und Laufruhe
- Geräuschdämmung
- Geräuschdämmung durch Bodenplatte
- AquaStop®: eine Bosch Garantie bei Wasserschäden - ein Geräteleben lang*
- Drehwähler
- Schaumerkennung

- Unwuchtkontrolle
- Kindersicherung
- Signalton
- Leichtreinigungsschublade
- Flüssigwaschmitteleinsatz

Technische Informationen

- unterschiebbar ab 85 cm Nischenhöhe
- Gerätemaße (H x B): 84.8 cm x 59.8 cm
- Gerätetiefe: 59.0 cm
- Gerätetiefe inkl. Türe: 63.6 cm
- Gerätetiefe mit geöffneter Türe: 107.3 cm

¹ Auf einer Energieeffizienzklassen-Skala von A bis G

² Energieverbrauch in kWh für 100 Waschzyklen (im Programm Eco 40-60)

³ Gewichteter Wasserverbrauch in Litern pro Waschgang (im Programm Eco 40-60)

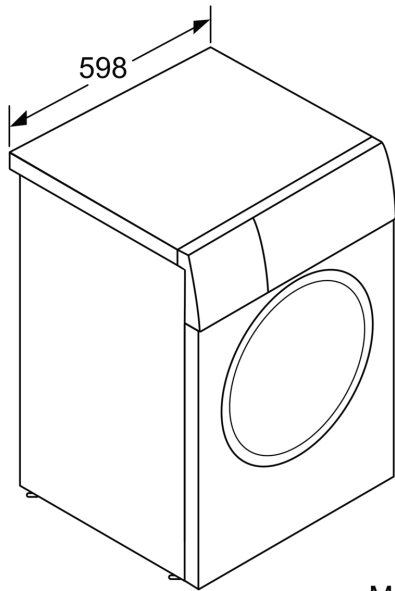
⁴ Laufzeit für das Programm Eco 40-60

** Der angegebene Wert ist gerundet.

* Garantiebedingungen finden Sie unter <https://www.bosch-home.com/de/service/garantie/weitere-garantien/aquastop>

*** Vergleich zwischen der Programmdauer von Pflegeleicht 40 ° C und der Programmdauer von Pflegeleicht 40 ° C + aktivierter SpeedPerfect Option

**Serie 6, Waschmaschine, Frontlader,
8 kg, 1400 U/min.
WGG234070**



Maße in mm

Maße in mm

