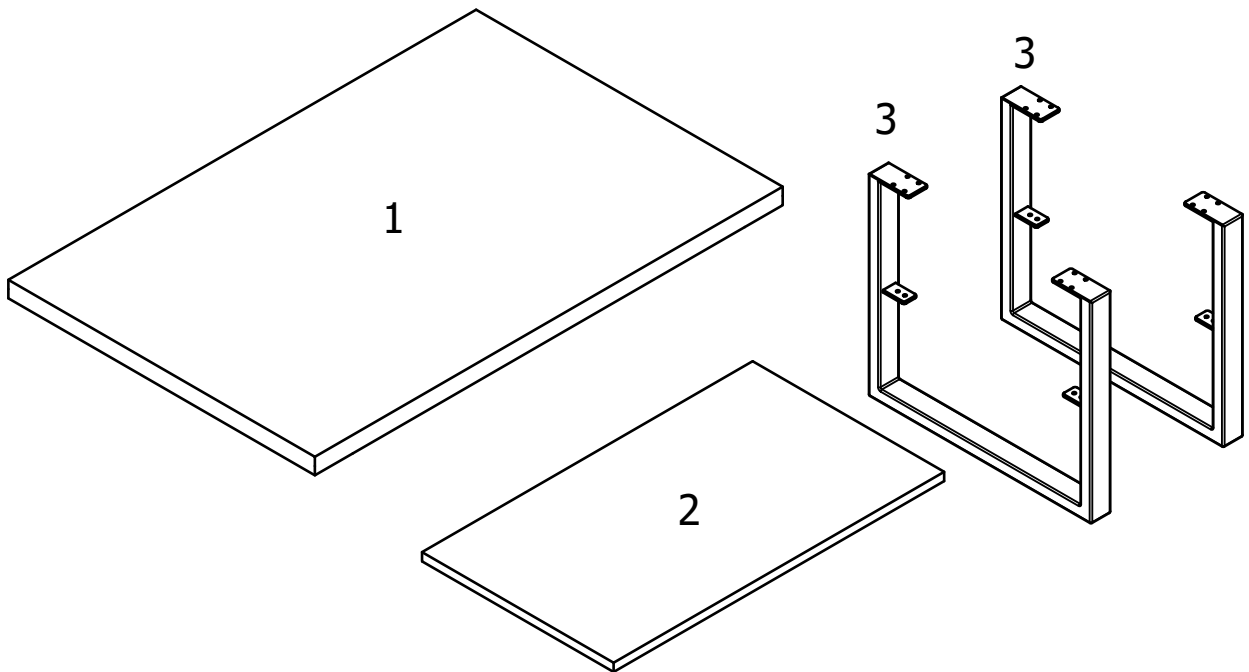
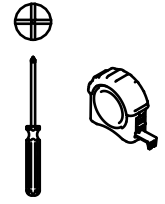
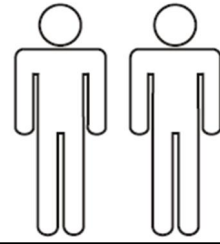
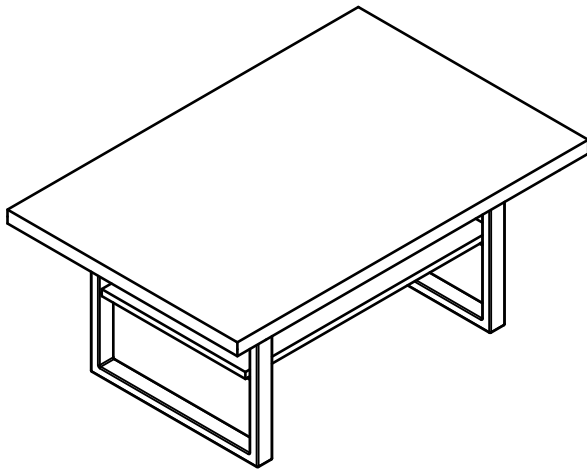
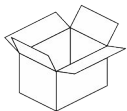


Anton

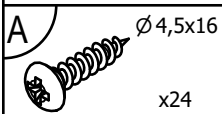


1/2

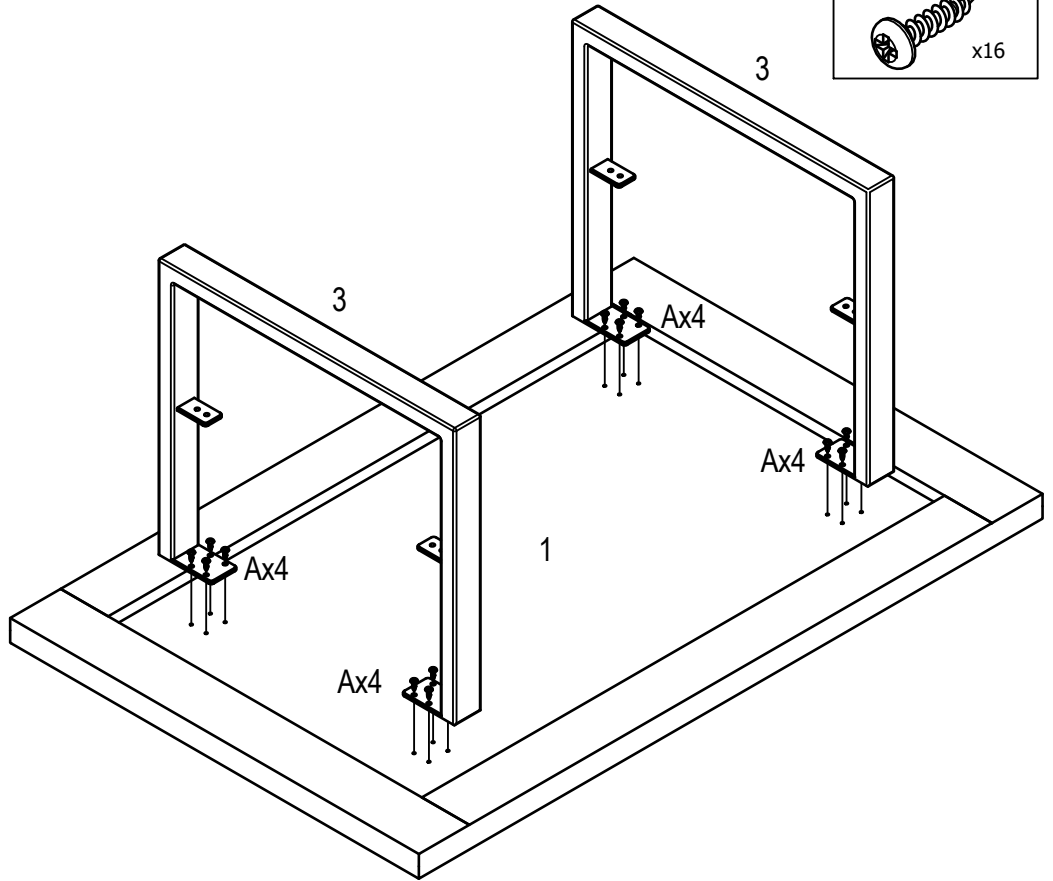
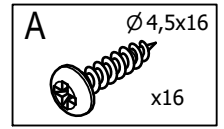
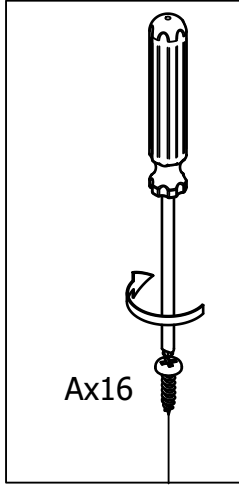
1	1	1x	1050x688x36
1	2	1x	742x430x18
2	3	2x	



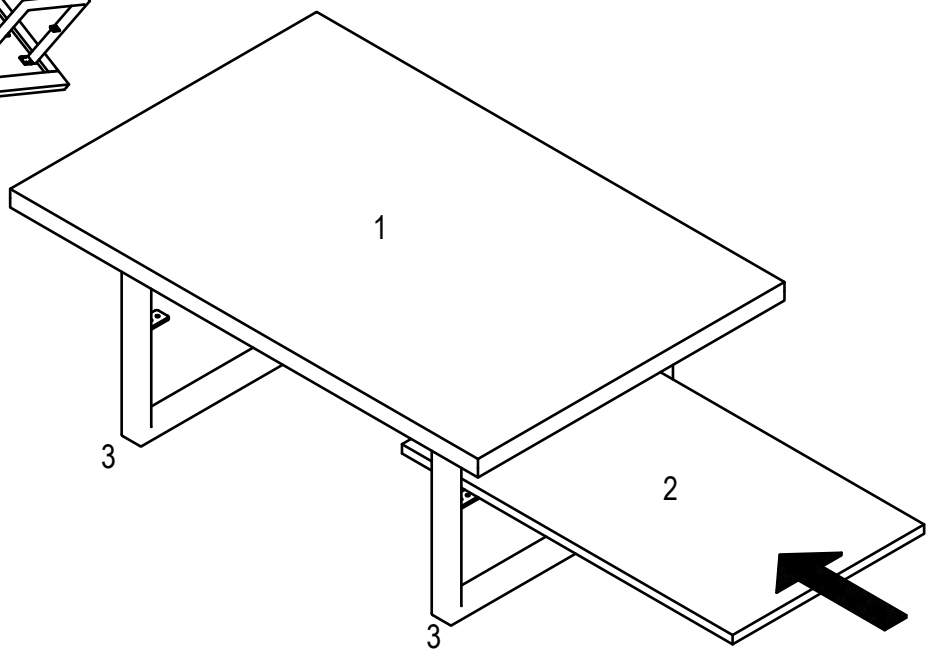
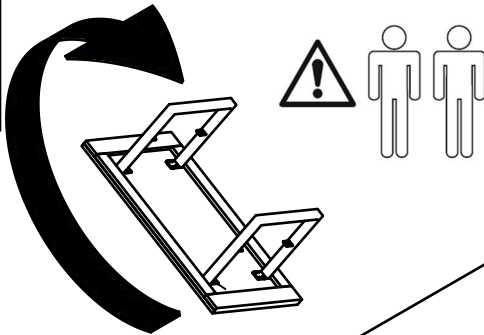
1/2



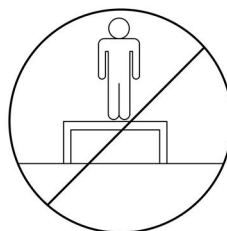
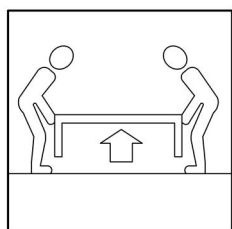
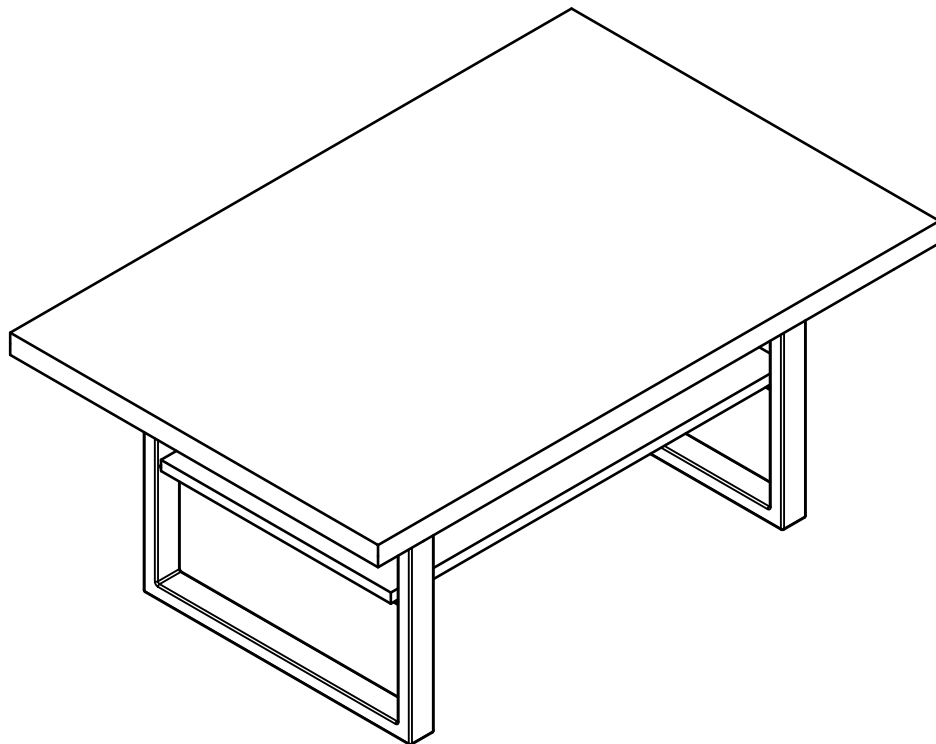
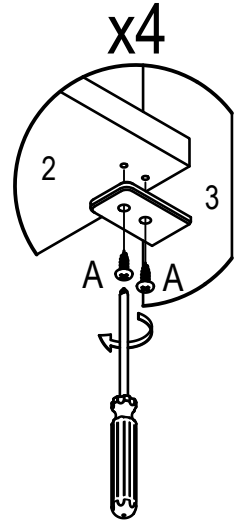
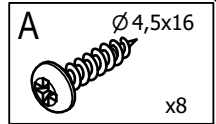
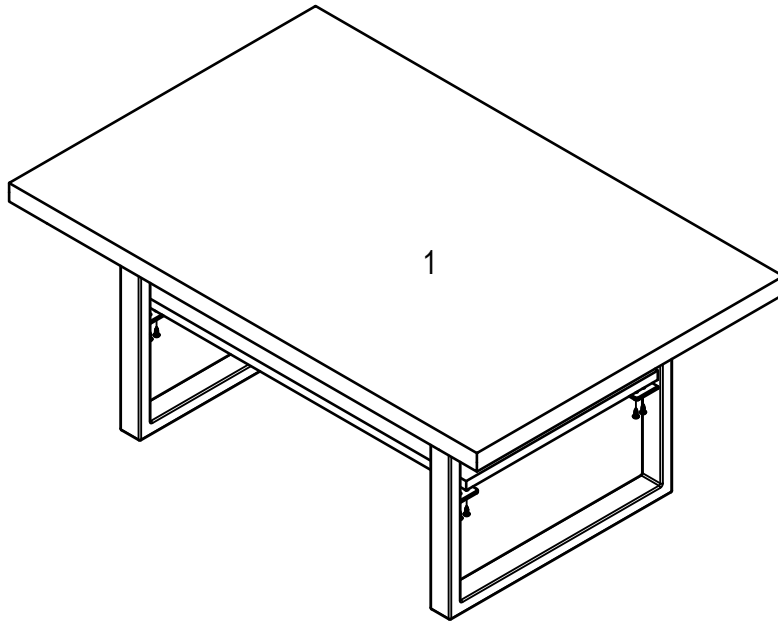
I.



II.



III.



LE TRI
+ FACILE



Séparez les éléments avant de trier