

# DREAM FILTERS

ORIGINAL BETRIEBSANLEITUNG



[DE] V1.0

MODELL AQUA FAMILY ■

## HALLO LIEBER KUNDE

HERZLICHEN GLÜCKWUNSCH ZUM KAUF EINES INTELLIGENTEN WASSERFILTERS VON DREAMFILTERS. DIES IST DER BEGINN EINER NEUEN ÄRA IM BEREICH DER WASSERFILTRATION. WIR LADEN SIE EIN, SICH MIT DER BETRIEBSANLEITUNG VERTRAUT ZU MACHEN UND WÜNSCHEN IHNEN VIELE TAGE MIT WOHLSCHMECKENDEN UND GESUNDEN WASSER!



ERLEICHTERN SIE SICH DIE ARBEIT MIT ANLEITUNGSVIDEOS

WASSERFILTER EINBAU



DREI-WEGE-HAHN  
MONTAGEANLEITUNG



WARTUNG ANLEITUNG



# INHALTSVERZEICHNIS:

<b>1. ALLGEMEINES</b>	
1.1 Allgemeine Hinweise .....	3
1.2 Erklärung des Herstellers .....	3
<b>2. SICHERHEIT</b>	
2.1 Bestimmungsgemäße Verwendung .....	4
2.2 Einschränkung des Nutzerkreises .....	4
2.3 WARNUNG - Stromschlaggefahr! .....	4
2.4 Technische Sicherheit. ....	4
2.5 Kundendienst. ....	4
<b>3. INSTALLATION</b>	
3.1 Was ist bei der Installation zu beachten? .....	5
3.2 Montagekit .....	5
3.3 Wie installiere ich den Wasserfilter richtig? ..	5
3.4 Wasserzufuhr zur Filtermaschine. ....	6
3.5 Abfluss. ....	6
3.6 Montage des Edelstahlauslaufs. ....	7
3.7 Stromversorgung und SMS-Modul (Optional) .	8
3.8 Inbetriebnahme .....	9
<b>4. MENÜ FUNKTIONEN</b>	
4.1 Permeat Produktion. ....	11
4.2 Einstellungen. ....	11
4.3 Zähler .....	12
4.4 Sprachauswahl .....	12
4.5 Hilfe. Was tun, wenn.....	12
4.6 Service .....	13
4.7 Programm. ....	13
4.8 PUSH Notification / SMS (Optional) .....	13
4.9 Kontakt .....	14
<b>5. FILTERWECHSEL</b>	
5.1 Was ist vor dem Filterwechsel zu beachten? ..	14
5.1.1 Wo und wie kann ich für meine Maschine ..	14
passende Filterpatronen kaufen? .....	14
5.1.2 Wie führe ich Wartungsarbeiten richtig	
durch? .....	14
5.1.3 Halbjährlicher Filterwechsel. ....	15
5.1.4 Jährlicher Filterwechsel. ....	17
5.1.4.15 Gebrauchte Filter zum nachfüllen einse-	
nden .....	19
5.1.4.16 System entsperren .....	21
<b>6. FEHLERMELDUNGEN UND STÖRUNGEN</b>	
6.1 Erklärungen und Fehlerbehebung .....	22
<b>7. TECHNISCHE DATEN</b>	
7.1 Aqua Family- Merkmale .....	24
7.2 Aqua Family- Technische Daten .....	24
7.3 Aqua Family- Arten der Filtration .....	24
<b>8. HAFTUNG UND GEWÄHRLEISTUNG</b>	
8.1 Haftung und Gewährleistung .....	25
<b>9. ERSATZTEILE</b>	
9.1 Original-Ersatzteile und Filterpatronen.....	25
<b>10. ENTSORGUNG</b>	
10.1 Altgerät entsorgen .....	25
10.2 Ihre Pflicht als Endnutzer. ....	25

## 1. ALLGEMEINES

Beachten Sie nachfolgende Sicherheitshinweise.

### 1.1 Allgemeine Hinweise

Lesen Sie diese Anleitung sorgfältig vor der Aufstellung, Installation und der Inbetriebnahme. Schließen Sie das Gerät bei einem Transportschaden nicht an.

Die Betriebsanleitung ist Produktbestandteil und in unmittelbarer Nähe des Gerätes aufzubewahren. Diese Betriebsanleitung beschreibt die Installation, Bedienung und Wartung des Gerätes. Die Einhaltung aller angegebenen Sicherheitshinweise und Handlungsanweisungen ist Voraussetzung für die sichere Verwendung und dem sachgerechten Umgang mit dem Gerät.

### 1.2 Erklärung des Herstellers

Hiermit erklärt der Hersteller, dass die Geräte die grundlegenden Anforderungen der folgenden EU-Richtlinien erfüllen:

2014/35/EU - Niederspannungsrichtlinie.

ProdSG/2011 - Gesetz über die Bereitstellung von Produkten auf dem Markt.

98/83/EG - Richtlinie für die Qualität von Wasser für den menschlichen Gebrauch.

2014/30/EU - EMV Richtlinie.

2012/19/EU - Elektroschrottrichtlinie.

und das die Geräte somit CE-gekennzeichnet sind und eine Konformitätserklärung ausgestellt wurde.

Angaben der einschlägigen harmonisierten Normen, die zugrunde gelegt wurden, oder Angaben der anderen technischen Spezifikationen, in Bezug auf die Konformität erklärt wird:

EN ISO 12100:2010 - Sicherheit von Menschen - Allgemeine Gestaltungsleitsätze - Risikobeurteilung und Risikominderung.

DIN CEN/TS 16524:2013 - Mechanische Produkte - Methodik zur Verminderung der Umweltauswirkungen bei Produktgestaltung und Entwicklung.

DIN EN 17093:2018 - Haushaltwasserfiltersysteme - Sicherheits- und Leistungsanforderungen, Kennzeichnung und mitzuliefernde Informationen.

DIN EN 61000-6-1 - Elektromagnetische Verträglichkeit (EMV) - Teil 6-1: Fachgrundnormen - Störfestigkeit für Wohnbereich, Geschäfts- und Gewerbebereiche sowie Kleinbetriebe.

EN 60204-1:2018 - Sicherheit von Maschinen - Elektrische Ausrüstung von Maschinen - Teil 1: Allgemeine Anforderungen.

EN ISO 4413:2010 - Fluidtechnik - Allgemeine Regeln und Sicherheitstechnische Anforderungen an Hydraulikanlagen und deren Bauteile.

## 2. SICHERHEIT

### 2.1 Bestimmungsgemäße Verwendung

Das Gerät ist zum Zeitpunkt seiner Entwicklung und Fertigung nach geltenden, anerkannten Regeln der Technik gebaut und gilt als betriebssicher. DreamFilters Systeme sind konzipiert zum Filtern von Trinkwasser durch ein DirectFlow-Osmoseprinzip, zum direkten Anschluss an den Trinkwasser Hausanschluss. Die Betriebssicherheit des Gerätes ist nur bei bestimmungsgemäßer Verwendung entsprechend der Angaben in der Betriebsanleitung gewährleistet. Zur bestimmungsgemäßen Verwendung zählt auch die korrekte Einhaltung der Montage-, Betriebs, Wartungs- und Reinigungsanleitungen. Jede darüber hinaus gehende und/oder andersartige Verwendung des Gerätes ist untersagt und gilt als nicht bestimmungsgemäß! Ansprüche jeglicher Art gegen den Hersteller und/oder seine Bevollmächtigten wegen Schäden aus nicht bestimmungsgemäßer Verwendung des Gerätes sind ausgeschlossen. Für alle Schäden bei nicht bestimmungsgemäßer Verwendung haftet allein der Betreiber.

Das Gerät wurde einer Gefährdungsanalyse unterzogen. Die darauf aufbauende Konstruktion und Ausführung des Gerätes entspricht dem heutigen Stand der Technik, dennoch bleiben Restrisiken bestehen!

### 2.2 Einschränkung des Nutzerkreises

Dieses Gerät kann von Kindern ab 8 Jahren von Personen mit reduzierten physischen, sensorischen oder mentalen Fähigkeiten oder Mangel an Erfahrung und/oder Wissen benutzt werden, wenn sie beaufsichtigt, beziehungsweise des sicheren Gebrauchs des Gerätes unterwiesen wurden und die daraus resultierenden Gefahren verstanden haben.

Kinder dürfen nicht mit dem Gerät spielen. Reinigung und Benutzerwartung dürfen nicht von Kindern durchgeführt werden, es sei denn, sie sind 15 Jahre und älter und werden beaufsichtigt. Kinder die jünger als 8 Jahre sind, sind vom Gerät und der Anschlussleitung fernhalten.

### 2.3 WARNUNG - Stromschlaggefahr!

Die elektrische Sicherheit des Wasserfilters ist nur dann gewährleistet, wenn dieser an ein vorschriftsmäßig installiertes Schutzleitersystem angeschlossen ist. Unsachgemäße Reparaturen sind gefährlich.

- Nur dafür geschultes Fachpersonal darf Reparaturen am Gerät durchführen.
- Nur Original-Ersatzteile dürfen zur Reparatur des Gerätes verwendet werden.
- Wenn die Netzanschlussleitung dieses Gerätes beschädigt wird, muss sie durch eine besondere Anschlussleitung ersetzt werden, die beim Hersteller oder bei seinem Kundendienst erhältlich ist.
- Nie an der Netzanschlusskabel ziehen, um das Gerät vom Stromnetz zu trennen. Immer am Netzstecker der Netzanschlussleitung ziehen.
- Wenn das Gerät, oder die Netzanschlussleitung beschädigt ist, sofort die Sicherung im Sicherungskasten ausschalten.
- Eindringende Feuchtigkeit kann einen Stromschlag verursachen. Keine feuchten Gegenstände auf dem Gerät ablegen.

- Bei der Reinigung und Pflege ist das DreamFilters System grundsätzlich vom Netz zu trennen.

Ein beschädigtes Gerät oder eine beschädigte Netzanschlussleitung sind gefährlich.

### 2.4 Technische Sicherheit

Kontrollieren Sie das DreamFilters System vor der Aufstellung auf äußere sichtbare Schäden. Ein beschädigter Wasserfilter darf nicht aufgestellt und in Betrieb genommen werden.

Stellen Sie das DreamFilters-System niemals im Freien, oder in Räumen auf, in denen Temperaturen unter dem Gefrierpunkt auftreten können.

Überprüfen Sie vor dem Anschluss des DreamFilters-Systems die Anschlussdaten (Absicherung, Spannung und Frequenz) auf dem Typenschild mit den Daten des elektrischen Netzes. Erfragen Sie diese im Zweifelsfall bei einer Elektro-Fachkraft.

Verwenden Sie aus Sicherheitsgründen keine Verlängerungskabel.

Verwenden Sie zum Anschließen des Gerätes ausschließlich die im Installationskit enthaltenen Komponenten.

### 2.5 Kundendienst

Für technische Auskünfte über das Gerät und seine Verwendung stehen für Betreiber und Anwender der Kundendienst des Herstellers sowie autorisierte Vertreter, oder für den Einsatzort des Gerätes benannte Bevollmächtigte zur Verfügung.

HINWEIS: Der Einsatz des Kundendienstes ist im Rahmen der Herstellergarantiebedingungen kostenfrei.

Detaillierte Informationen über die Garantiedauer und die Garantiebedingungen in Ihrem Land erhalten Sie bei unserem Kundendienst, Ihrem Händler oder auf unserer Website. Wenn Sie den Kundendienst kontaktieren, benötigen Sie die Seriennummer Ihres Gerätes. (4.7.4 Geräte-Seriennummer)

Hinweise über den zuständigen Ansprechpartner erhalten Sie jederzeit per WhatsApp/Telefon, E-Mail oder über das Internet.

Pietka Factory GbR  
14547 Beelitz  
WhatsApp/Tel. +49 (0)17647138428  
E-Mail: support@dreamfilters.de  
Homepage: www.dreamfilters.de

Darüber hinaus sind die Mitarbeiter des Herstellers ständig an neuen Informationen und Erfahrungen interessiert, die sich aus der Anwendung des Gerätes ergeben und für die weitere Verbesserung der Gebrauchseigenschaften wertvoll sein können.

### 3. INSTALLATION

#### 3.1 Was ist bei der Installation zu beachten?

- Das Gerät sollte an einem trockenen Ort installiert werden. Der empfohlene Montageort ist der Schrank unter der Küchenspüle.
- Zu hohe Luftfeuchtigkeit, oder eine Temperatur unter Null °C des Raumes sind verboten.
- Dem Gerät wird nur kaltes Trinkwasser zugeführt.
- Liegt die Wasserhärte über 14° dH, muss ein separates, vom Hersteller empfohlenes Entkalkungsgerät eingebaut werden, um eine volle Gewährleistung zu erhalten.
- Der minimale Versorgungswasserdruck darf 2,0 bar nicht unterschreiten.

#### 3.2 Montagekit

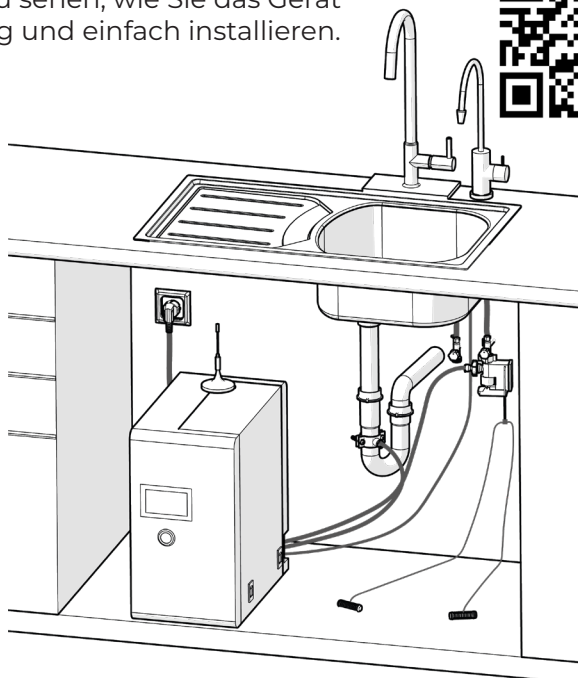
<b>A.</b> Netzkabel 3m, 230V	<b>x1</b>
<b>B.</b> Hydro-Stopper, Leckwassermelder	<b>x1</b>
<b>C.</b> 3/8" Schlauch John Guest	<b>5m</b>
<b>D.</b> 1/4" Schlauch John Guest	<b>2m</b>
<b>E.</b> Abflussschelle 3/8"	<b>x1</b>
<b>F.</b> Einsteck-Winkelverbinder 3/8" John Guest	<b>x2</b>
<b>G.</b> Einsteck-Winkelverbinder 1/4" John Guest	<b>x1</b>
<b>H.</b> Reduzieradapter 3/4" - 3/8"	<b>x1</b>
<b>I.</b> Einschraubverbinder 1/4" „-7/16 für Edelstahl- auslaufhahn	<b>x1</b>
<b>J.</b> Edelstahlauslaufhahn	<b>x1</b>
<b>K.</b> Sicherheitsclip 3/8"	<b>x4</b>
<b>L.</b> Sicherheitsclip 1/4"	<b>x2</b>
<b>M.</b> GSM-Antenne für SMS PUSH Notification (Optional)	<b>x1</b>

#### 3.3 Wie installiere ich den Wasserfilter richtig?

##### 3.3.1 Auswahl des Installationsorts

Die Filtermaschine sollte in der Nähe des Auslaufs installiert werden. Die Standardlösung besteht darin, die Maschine unter der Küchenspüle zu installieren.

**TIPP:** Scannen Sie den QR-Code, um zu sehen, wie Sie das Gerät richtig und einfach installieren.



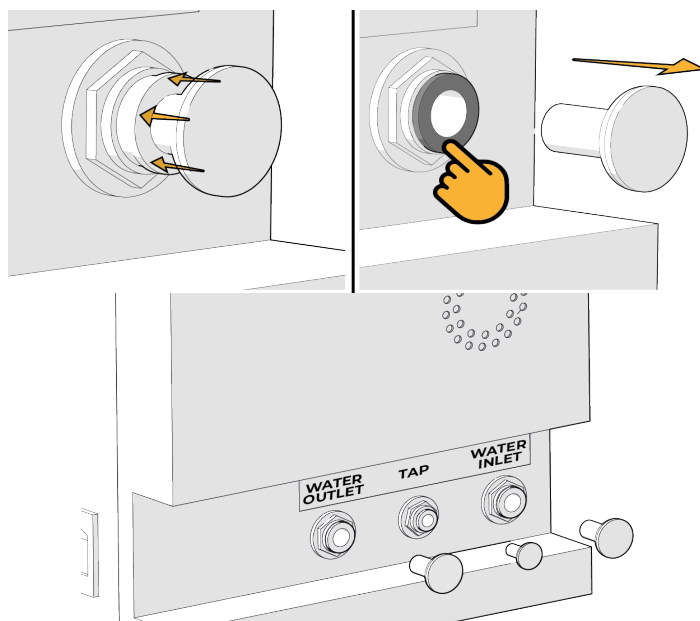
**TIPP:** Am bequemsten ist es, die Maschine in ein 800 x 600 mm Küchenregal zu stellen.

##### 3.3.2 Anpassen der Länge der Schläuche

Stellen Sie den Wasserfilter auf den Boden vor dem Küchenschrank. Beginnen Sie in dieser Position mit dem schneiden und anpassen der Länge der Schläuche. Dies erleichtert die Installation und spätere Wartung.

##### 3.3.3 Blindstopfen entfernen

Entfernen Sie alle Blindstopfen von den Schnellkupplungen der Maschine und beachten Sie, wie es einfach geht.

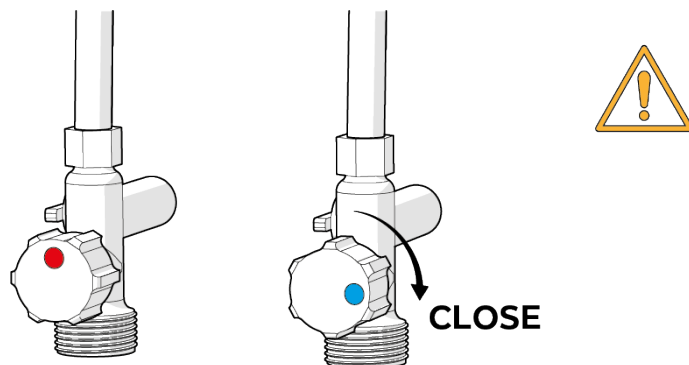


**WICHTIG:** Zuerst den Schnellkupplungsring gleichmäßig drücken und dann den Blindstopfen herausziehen.

**HINWEIS:** Nachdem Sie den Blindstopfen entfernt haben, können Sie sehen, dass etwas Wasser aus den Anschlüssen austritt.

Vor dem Versand wird jedes Modell der Filtermaschine einer Reihe von Tests unterzogen, einschließlich einer Dichtheitsprüfung, daher das Restwasser nach dem Entfernen der Stopfen.

##### 3.3.4 Schließen Sie das Eckventil mit kaltem Wasser



**TIPP:** Reduzieren Sie nach dem Schließen des Eckventils den Wasserdruck in den Leitungen, z.B. durch öffnen des Wasserhahns in der Küche, oder in einem nahe gelegenen Badezimmer.

### 3.4 Wasserzufuhr zur Filtermaschine.

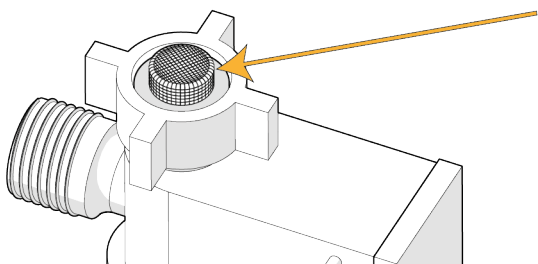
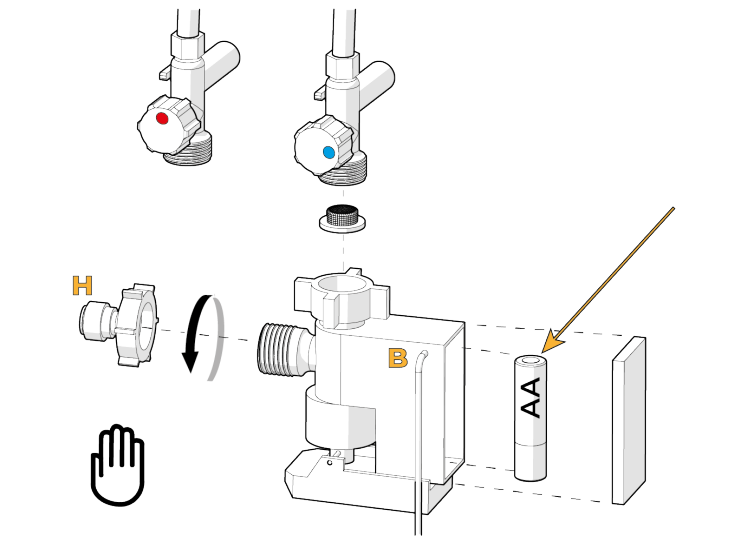
Beginnen Sie die Installation mit der Vorbereitung der Wasserversorgung für der DreamFilters Wasserfilter.

Zu diesem Zweck werden wir zu Beginn für die gesamte Installation innerhalb des Installationsbereich und die spätere Nutzung ein Hydro-Stopper Leckwasmelder (B) verwenden, das unser Hab und Gut vor ungewolltem, unkontrolliertem Wasseraustritt schützt.

HINWEIS: Hat das Eckventil eine andere Gewindeart, oder -Größe, sollten Sie sich einen passenden Reduzieradapter mit Außengewinde 3/4" besorgen (aufgrund unterschiedlicher Einbauarten ist der Adapter nicht im Montagekit enthalten).

#### 3.4.1 Hydro-Stopper anschließen

Schrauben Sie das 3/4" Hydro-Stopper Ventil (B) auf das Eckventil und dann den Reduzieradapter 3/8"- 3/4" (H) auf das Hydro-Stopper-Ventil.

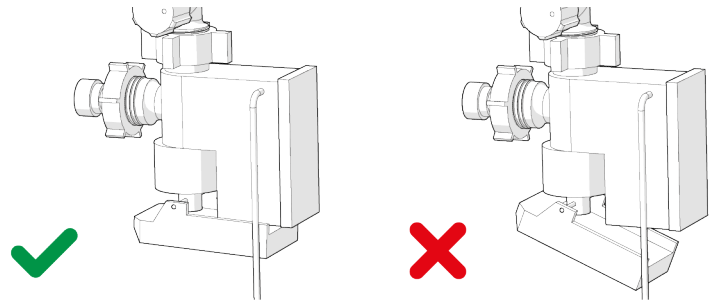


WICHTIG: Das Sieb ist ein wichtiges Element des Ventils, das verhindert, dass mechanische Verunreinigungen in das System gelangen.

Vergessen Sie nicht, das Sieb einzusetzen!

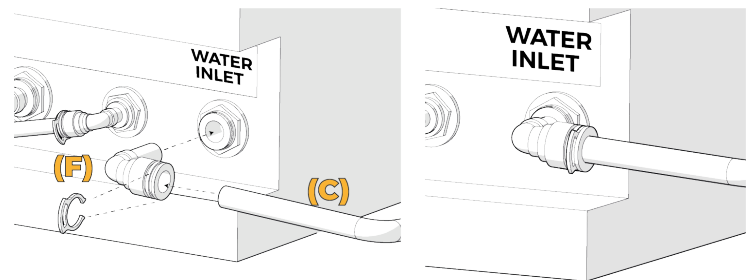
WICHTIG: Der Hydro-Stopper enthält eine AA-Batterie, die während der Installation in das Fach eingesetzt werden muss. Beim jährlichen Filterwechsel wird empfohlen, die Batterie im Ventil auszutauschen.

WICHTIG: Stellen Sie nach der Installation den Ventilhebel in die geschlossene Position, um den Wasserfluss zu ermöglichen.

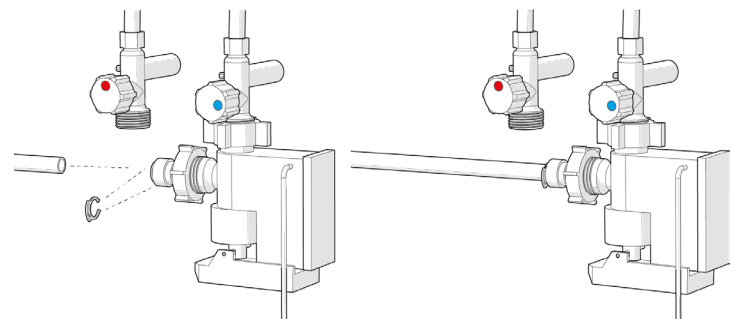


3.4.2 Verbinden Sie den Reduzieradapter (H) mit dem weißen Schlauch. (C)

Schließen Sie ein Ende des Schlauchs an den Einsteck-Winkelverbinder (F) an und stecken Sie es in den (WATER INLET) Anschluss.



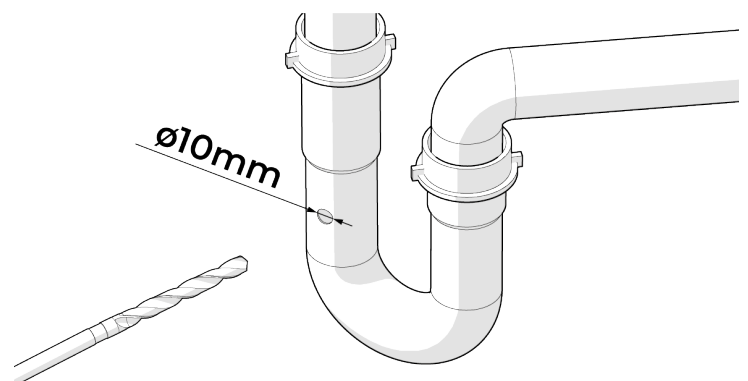
3.4.3 Schieben Sie das andere Ende des Schlauches in den Reduzieradapter (H). Montieren Sie abschließend die blauen Sicherungsringe (K).



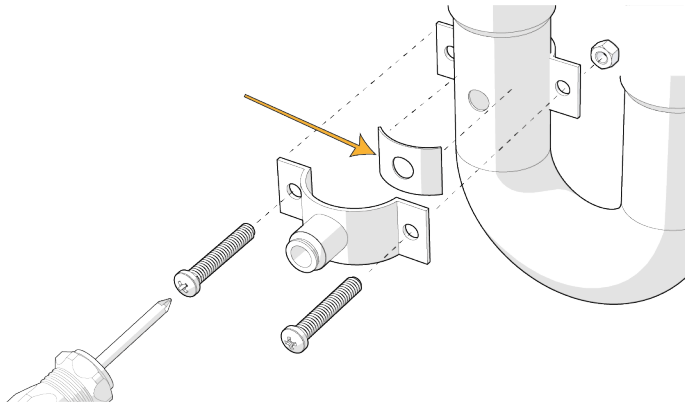
### 3.5 Abfluss.

#### 3.5.1 Montage der Abflussschelle.

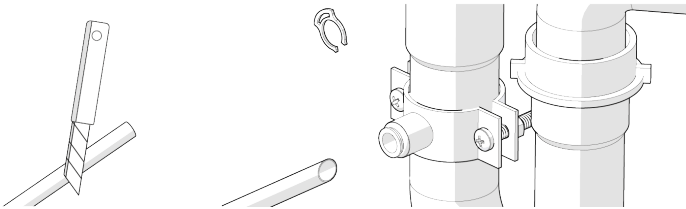
Beginnen Sie mit der Vorbereitung des Ablaufs der Filtermaschine, indem Sie die schwarze Abflussschelle (E) am Siphonrohr montieren. Bohren Sie mit einem 10 mm Bohrer ein Loch (oberhalb des Geruchsverschlusses).



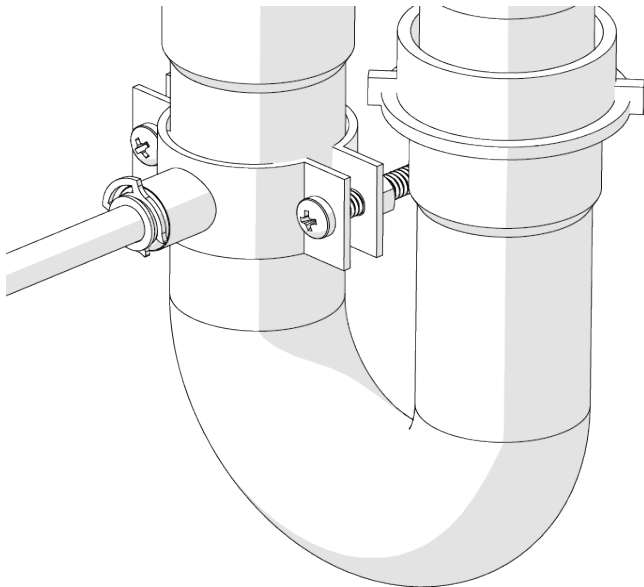
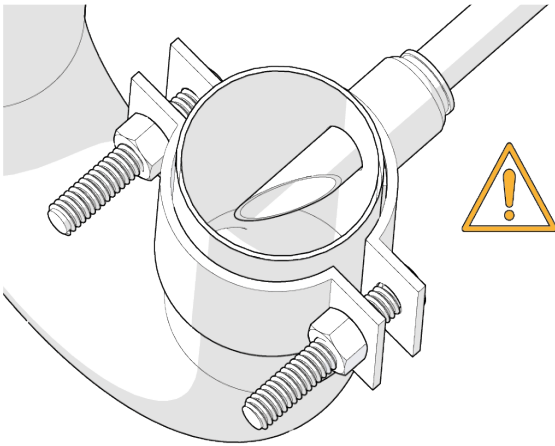
Kleben Sie die Schaumgummidichtung um die Bohrung herum, dann befestigen Sie die Abflussschelle und ziehen Sie beide Schrauben gleichmäßig handfest an.



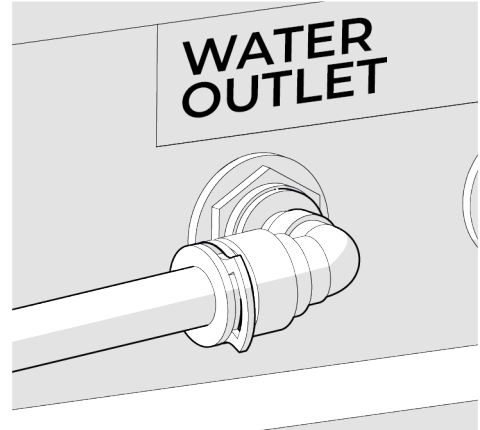
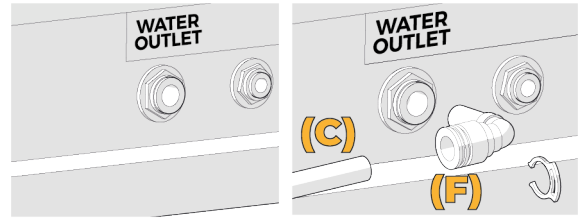
Abschließend schneiden Sie ein Ende des weißen Schlauchs schräg ab und stecken ihn durch drücken in die Abflussschelle, bis Sie die Rückwand des Siphons erreichen.



**HINWEIS:** Indem Sie den weißen Schlauch schräg abschneiden, vermeiden Sie ein Verstopfen des Abwasserablaufs!



Stecken Sie auf das andere Ende dieses Rohres den Einsteck-Winkelverbinder (F) und schieben Sie ihn in den Anschluss mit der Aufschrift (WATER OUTLET). Montieren Sie abschließend die blauen Sicherungsringe (K).

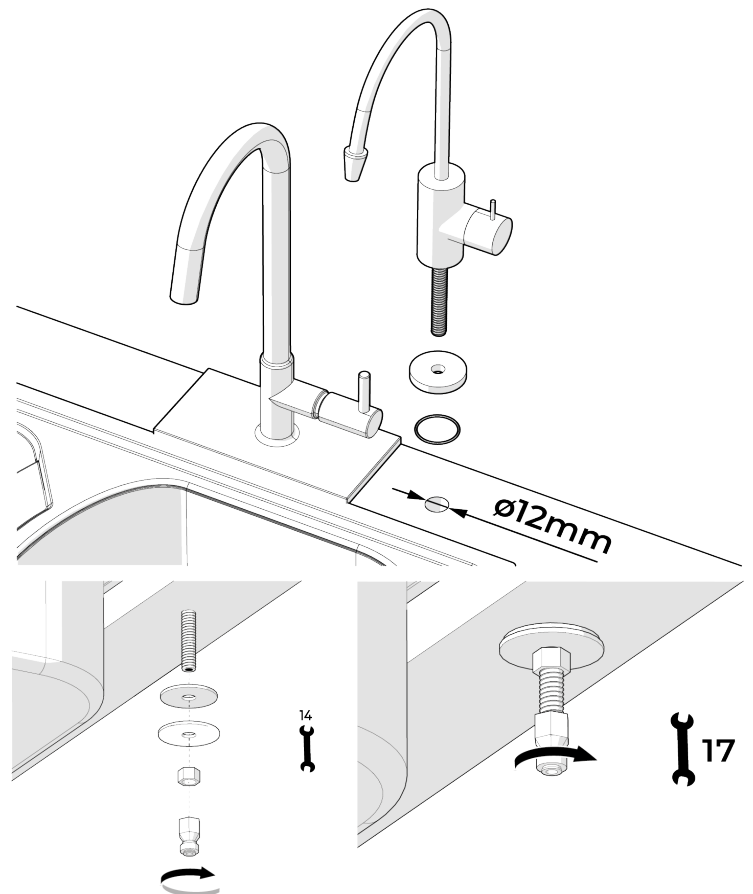


### 3.6 Montage des Edelstahlablaufs.

#### 3.6.1 Positionieren und Bohren

Bestimmen Sie die Position des Abflaufs und prüfen Sie auch die Zugänglichkeit von unten. Bohren Sie dann ein 12 mm Loch.

**HINWEIS:** Befolgen Sie je nach Art Ihrer Arbeitsplatte die Anweisungen des Herstellers zum Bohren und Schneiden der Arbeitsplatte. Verwenden Sie zu diesem Zweck eine geeignete Art von Lochsäge, oder Bohrer die zum Bohren in dem Material vorgesehen ist, aus dem die Spüle oder Arbeitsplatte besteht.



### 3.6.2. Befestigung des Wasserhahns.

Setzen Sie zuerst den Sockel mit der Dichtung auf und führen Sie dann, das Auslaufgewinde durch das Loch in der Küchenarbeitsplatte.

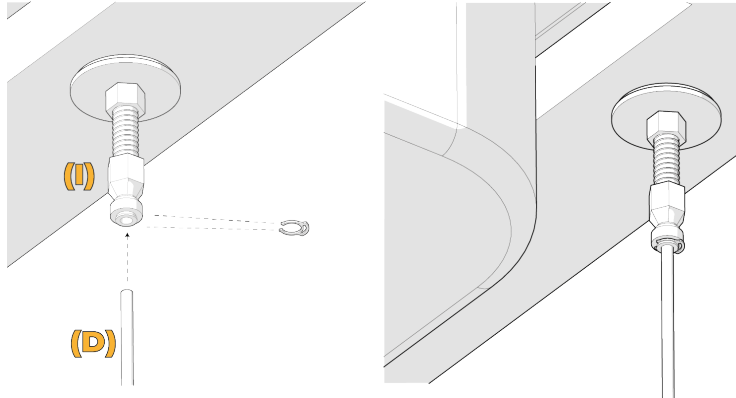
Setzen Sie danach von unten nacheinander die Dichtung, die Unterlegscheibe und die Mutter auf und ziehen Sie alles mit einem Schlüssel (Gr. 14) fest, um den Wasserhahn zu befestigen.

### 3.6.3 Einschraubverbinder 1/4 „-7/16 für Edelstahlauslaufhahn.

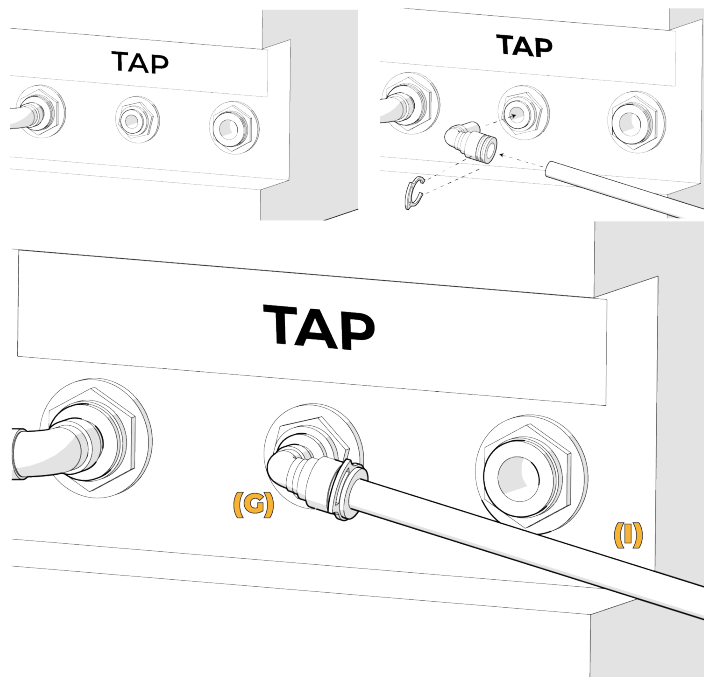
Nachdem Sie den Wasserhahn an der Küchentheke befestigt haben, schrauben Sie den Einschraubverbinder 1/4 „-7/16 (I) handfest auf das Gewinde des Auslaufs. Im Anschluss mit einem 17er Schraubenschlüssel eine halbe Umdrehung machen und leicht anziehen.

### 3.6.4 Schließen Sie den Wasserhahn an den Wasserfilter an.

Schließen Sie ein Ende des 1/4“ Schlauchs (D) an den Einschraubverbinder 1/4 „-7/16 (I) an.



Stecken Sie auf das andere Ende dieses Rohres den Einsteck-Winkelverbinder 1/4“ (G) und schieben Sie ihn in den Anschluss mit der Aufschrift (TAP). Montieren Sie abschließend die blauen Sicherungsringe (L).



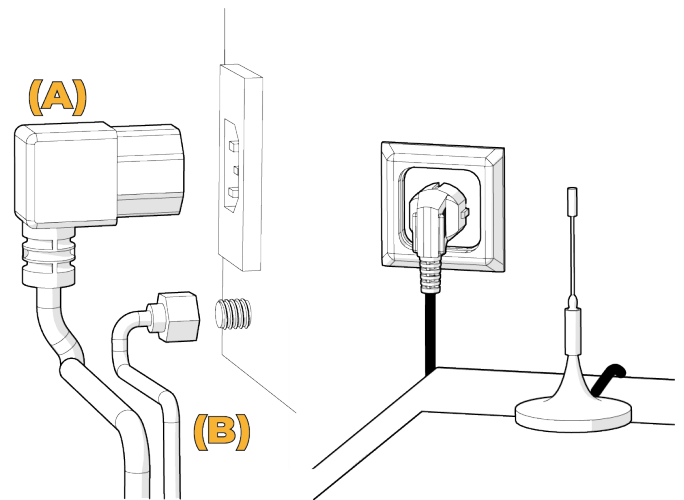
### 3.7 Stromversorgung und SMS-Modul (Optional)

3.7.1 Stecken Sie das Netzkabel (A) vollständig in das Gerät, dann stecken Sie das Netzkabel am anderen Ende in die Wandsteckdose.

3.7.2 Die mitgelieferte Antenne (B) (optional) wird in die SMA-Antennenbuchse eingeschraubt, die sich in der hinteren Kammer der Maschine befindet. Schrauben Sie den SMA-Stecker auf den Anschluss neben dem Stromanschluss des Geräts. Standardmäßig wird die Antenne neben der Maschine platziert.

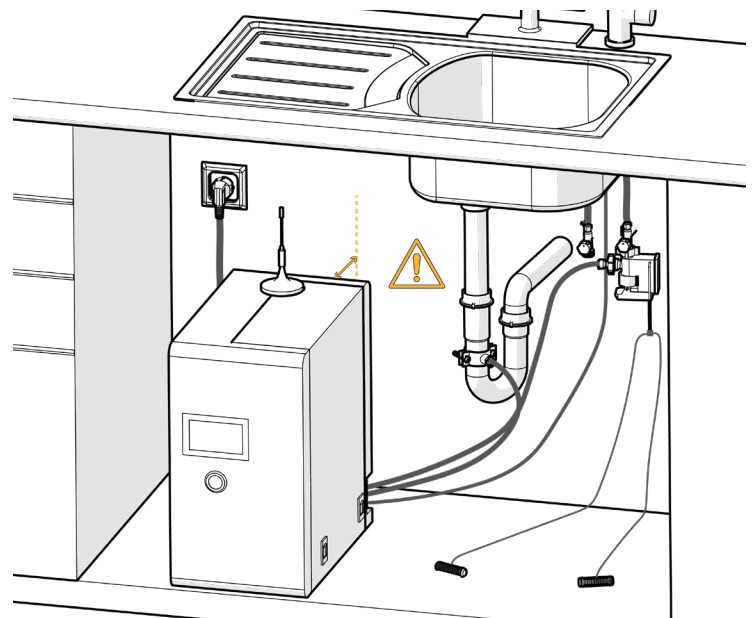
**HINWEIS:** Denken Sie daran, die Telefonnummer bei Inbetriebnahme, oder später im MENÜ-> Einstellungen-> PUSH Notification korrekt einzugeben.

**TIPP:** Wenn keine Verbindung besteht, stellen Sie die Antenne an einen anderen Ort, um eine bessere Abdeckung zu erzielen.



**VORSICHT:** Das mitgelieferte Netzkabel darf nur mit diesem Gerät verwendet werden. Verwenden Sie es nicht für andere Anwendungen. Verwenden Sie auch keine Mehrfachsteckdosen. Andernfalls besteht die Gefahr von Brand oder Stromschlag.

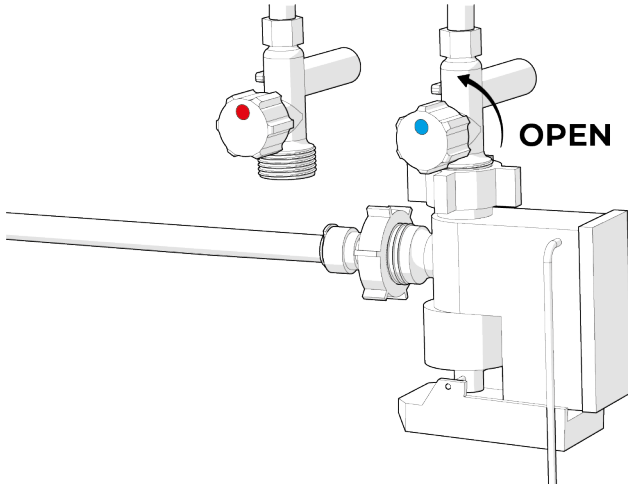
**ACHTUNG:** Denken Sie nach Abschluss der Installation daran, einen Abstand von 3 cm zum Schrank einzuhalten, um eine freie Belüftung der Maschine zu gewährleisten!



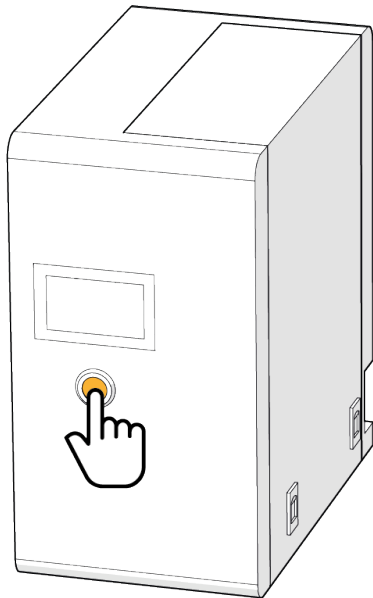


### 3.8 Inbetriebnahme

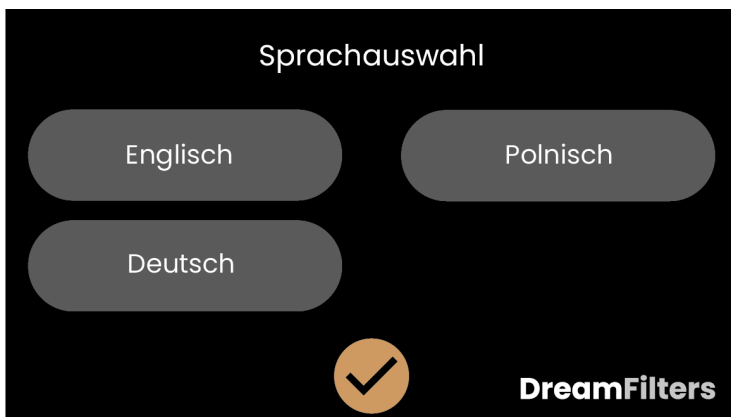
3.8.1 Öffnen Sie nach der Montage das Eckventil wieder und stellen Sie sicher, dass die Anschlüsse dicht sind.



3.8.2 Schalten Sie das Gerät mit der Ein-/Aus-Taste ein.



3.8.2 Beginnen Sie mit der Auswahl der Systemsprache.



Wählen Sie Ihre bevorzugte Sprache und bestätigen Sie Ihre Auswahl. Die Sprachumstellung erfolgt sofort nach Bestätigung der Meldung.

**HINWEIS:** Auf besonderen Wunsch ist es möglich, eine individuelle Sprache einzuführen. In diesem Fall sollte eine Anfrage an den Hersteller gestellt werden.

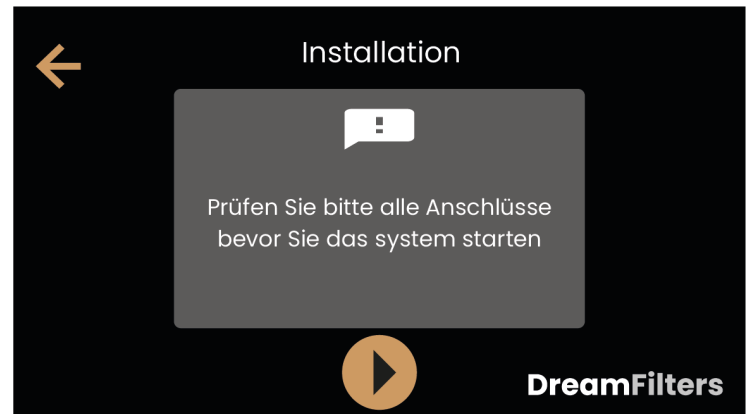
### 3.8.3 PUSH Notification (Optional)



Geben Sie die Telefonnummer des Benutzers ein, an den Benachrichtigungen gesendet werden sollen. Dank dieser Option erhält der Benutzer die volle Kontrolle über den Filtrationsprozess.

**HINWEIS:** Je nach Mobilfunkanbieter in Deutschland muss die Rufnummer mit, oder ohne Landvorwahl eingegeben werden. Nach korrekter Eingabe der Telefonnummer erhält der Benutzer eine SMS, die bestätigt, dass das System verbunden ist.

3.8.4 Installation.



Bitte überprüfen Sie alle Anschlüsse, bevor Sie das System mit Wasser befüllen.

3.8.5 Wasserzulauf.



Überprüfen Sie, ob die Wasserversorgung richtig an die Maschine angeschlossen ist und bestätigen Sie dies, um mit dem nächsten Schritt fortzufahren.

### 3.8.6 Wasserauslauf.



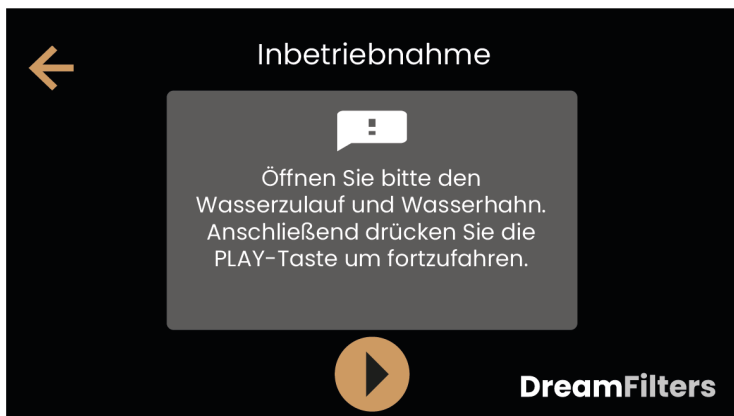
Überprüfen Sie den korrekten Anschluss des Wasserablaufs von der Maschine und bestätigen Sie ihn, um mit dem nächsten Schritt fortzufahren.

### 3.8.7 Wasserhahnanschluss.



Überprüfen Sie den korrekten Anschluss des Edelstahlauslaufs und bestätigen Sie ihn, um mit dem nächsten Schritt fortzufahren.

### 3.8.8 Wasser in das System zulassen.



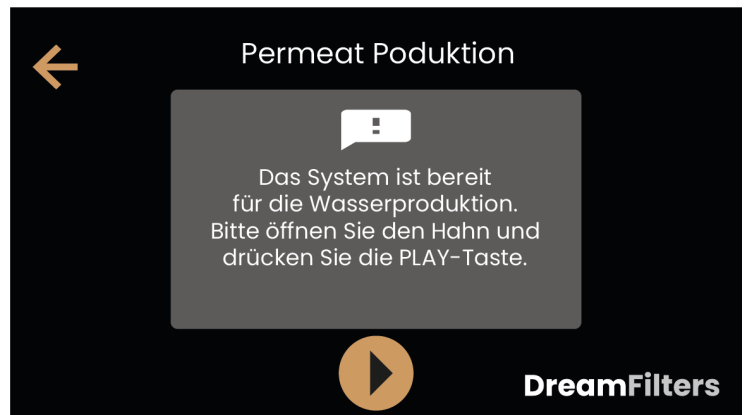
Nachdem Sie alle Anschlüsse überprüft und das Hauptwasserventil geöffnet haben, beginnen Sie mit der Befüllung des Systems, indem Sie diesen Schritt bestätigen.

### 3.8.9 Vorfilter Spülung.



Das System wird mit Wasser gefüllt und alle Komponenten werden vorgespült. Der gesamte Vorgang des Vorspülens und Vorbereitens für die Reinwasserproduktion dauert 3 Minuten.

### 3.8.10 Permeat Produktion.



Das System ist bereit, sauberes Wasser zu produzieren. Bestätigen Sie einfach die Informationen auf dem Bildschirm der Maschine und Sie können sich an reinem und gesundem Wasser erfreuen.

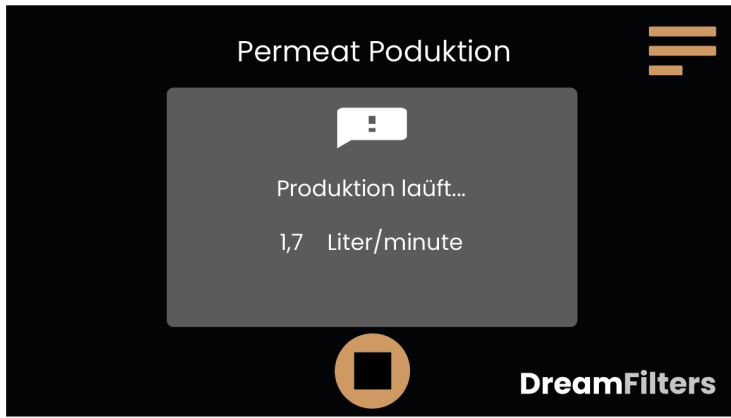
## 4. MENÜ FUNKTIONEN

Dank des intuitiven Menüs ist das System einfach zu bedienen. Nachfolgend finden Sie eine Beschreibung aller Optionen.



Dank des Touchscreens können Sie durch Berühren des Bildschirms zu den nächsten Unterseiten wechseln. Um auf eine bestimmte Unterseite zu gelangen, klicken Sie auf das Feld Ihrer Wahl.

## 4.1 Permeat Produktion



Dies ist der Hauptbildschirm während des Betriebs des Geräts, der den Benutzer laufend über die produzierte Menge an sauberem Wasser informiert.

Dank der Play- und Stop-Tasten können Sie die Produktion von reinem Wasser bei geöffnetem Wasserhahn ein- oder ausschalten.

Während das Wasser produziert wird, können Sie einfach zu anderen Bildschirmen wechseln, indem Sie auf das Menüsymbol in der oberen rechten Ecke drücken.

## 4.2 Einstellungen

Seite 1/2



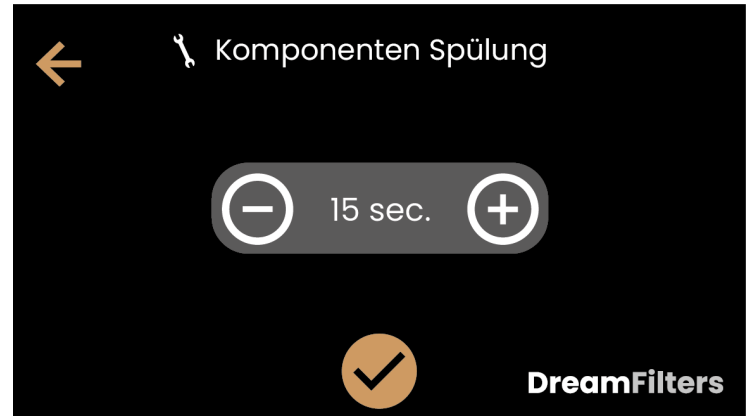
Seite 2/2



Um zur nächsten Unterseite des Abschnitts EINSTELLUNGEN zu gelangen, drücken Sie die Weiter-Taste.

Um zur vorherigen Seite zu gehen, drücken Sie die Zurück-Taste.

## 4.2.1 Komponenten Spülung.



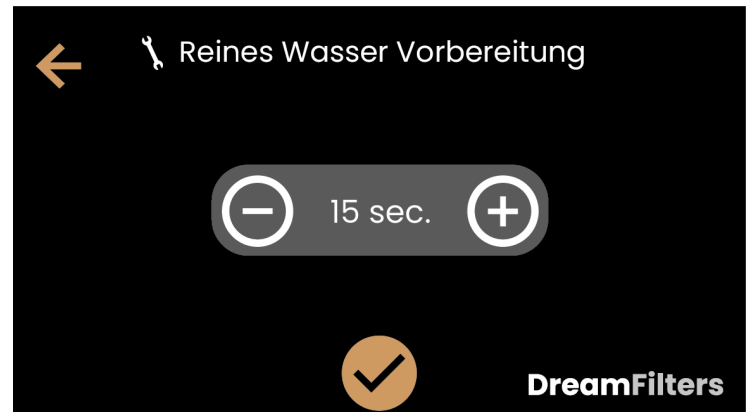
Dank dieser Einstellung können Sie die Spülzeit wichtiger Komponenten, die für die Qualität der Filtration verantwortlich sind, verlängern oder verkürzen.

**TIPP:** Wenn der gemessene PPM-Wert nach dem Öffnen des Wasserhahns größer als 100 PPM ist, erhöhen Sie den Spülzeit um 5 Sekunden. Wir empfehlen, dass die Spülzeit 30 Sekunden nicht überschritten wird. Die Spülzeit ist werkseitig auf 15 Sekunden eingestellt. Der Wasserwert bei der Wasserentnahme nach 60 Sekunden darf 50 ppm nicht überschreiten.

**WICHTIG:** Es wird empfohlen, Änderungen der Spülzeiten mit dem Herstellerservice abzustimmen. Experten beraten, wie die Spülzeit an die Situation des Kunden angepasst werden kann.

**HINWEIS:** Diese Option ist nur für das Programm mit Spülung (Siehe 4.7.2) vorgesehen.

## 4.2.2 Reines Wasser Vorbereitung.



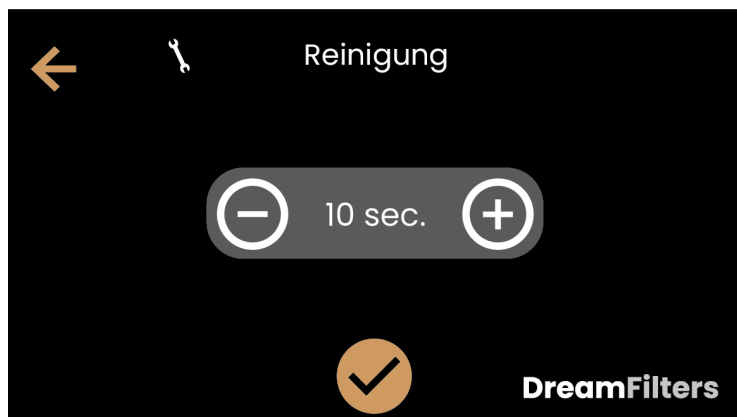
Mit dieser Option können Sie einstellen, wie lange das Wasser zubereitet werden muss, bevor es aus dem Wasserhahn kommt. Je länger die Wasseraufbereitung, desto besser die Wasserreinheit. Die Wasserzubereitungszeit sollte 30 Sekunden nicht überschreiten. Die Spülzeit ist werkseitig auf 15 Sekunden eingestellt. Der Wasserwert bei der Wasserentnahme nach 60 Sekunden darf 50 ppm nicht überschreiten.

**TIPP:** Wenn der gemessene PPM-Wert nach dem Öffnen des Wasserhahns größer als 100 PPM ist, erhöhen Sie die Spülzeit um 5 Sekunden.

**WICHTIG:** Es wird empfohlen, Änderungen der Spülzeiten mit dem Herstellerservice abzustimmen. Experten beraten, wie die Spülzeit an die Situation des Kunden angepasst werden kann.

**HINWEIS:** Diese Option ist nur für das Programm mit Spülung (Siehe 4.7.2) vorgesehen.

#### 4.2.3 Reinigung.



Der Benutzer kann die Systemreinigungszeit nach dem Schließen des Auslaufs einstellen. Die Spülzeit ist werkseitig auf 10 Sekunden eingestellt und sollte 15 Sekunden nicht überschreiten.

**WICHTIG:** Es wird empfohlen, Änderungen der Spülzeiten mit dem Herstellerservice abzustimmen. Experten beraten, wie die Spülzeit an die Situation des Kunden angepasst werden kann.

#### 4.3 Zähler

Seite 1/2



Der Zähler hat eine informative Funktion für den Benutzer, an dem Sie die aktuell produzierte Menge an sauberem Wasser ablesen können, sowie die täglich produzierte Menge an sauberem Wasser.

Das System zählt die Zeit und die Literzahl herunter, um den halbjährlichen und jährlichen Filterwechsel durchzuführen. Das System informiert Sie auch darüber, wann der letzte Austausch durchgeführt wurde.

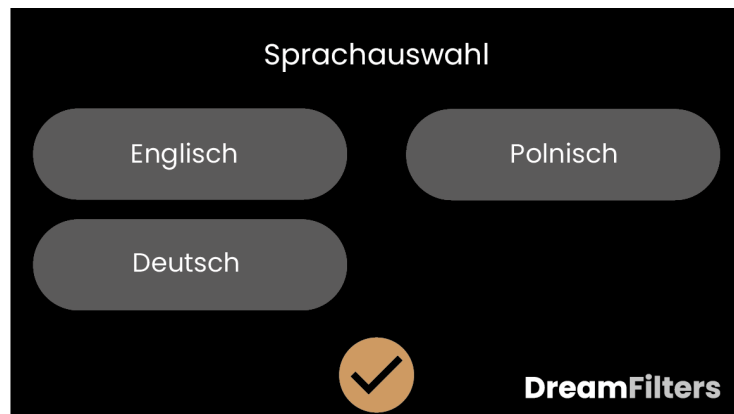
Seite 2/2



Auf der nächsten Seite des Zählers befindet sich ein für jeden Benutzer individueller Austauschplan. Das System zeigt das Datum des letzten durchgeführten Austauschs und das Datum des nächsten halbjährlichen und jährlichen Austauschs an.

Im zweiten Teil zählt das System die produzierte Menge an sauberem Wasser und die verbleibende Litermenge, die für den nächsten Austausch zur Verfügung steht.

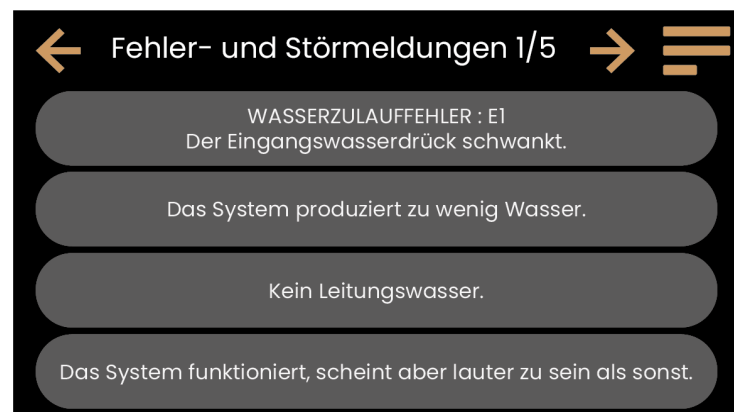
#### 4.4 Sprachauswahl



Der Benutzer hat die Möglichkeit, die Sprache zu ändern. Die Systemsprache ändert sich sofort nach der Sprachauswahl. Der Benutzer kann zwischen Deutsch, Englisch und Polnisch wählen.

**HINWEIS:** Auf besonderen Wunsch ist es möglich, eine individuelle Sprache einzuführen. In diesem Fall sollte eine Anfrage an den Hersteller gestellt werden.

#### 4.5 Hilfe. Was tun, wenn...



Das System wurde mit einem HILFE-Bereich ausgestattet, der bei der Lösung von Problemen hilft und bestehende Prozesse und Meldungen erklärt.

In vielen Fällen können Sie Zeit und Geld sparen, indem Sie den Kundenservice nicht anrufen müssen, da die meisten Störungen und Fehler, die im täglichen Betrieb auftreten können, selbst behoben werden können. Das System besteht je nach Modell und Softwareversion aus mehreren Unterseiten, auf denen Sie Lösungen und Erläuterungen zu Meldungen finden, die auf dem Display der Maschine erscheinen können.

Mit den Vorwärts- und Rückwärtspfeilen können Sie zur nächsten, oder vorherigen Seite wechseln. Wenn Sie auf eine bestimmte Meldung klicken, wird eine weitere Seite mit Lösungen für dieses Problem geöffnet.

## 4.6 Service

Die Option SERVICE steht nur autorisiertem Fachpersonal, oder dem Service des Herstellers zur Verfügung.

**HINWEIS:** Der Zugriff auf das Servicepanel kann dem Benutzer ggf. mit Zustimmung des Herstellers zur Verfügung gestellt werden.

## 4.7 Programm



### 4.7.1 Standardprogramm- Instant Water.

In den Werkseinstellungen ist das Programm INSTANT WATER das Hauptprogramm. Diese Programmvariante zeichnet sich dadurch aus, dass nach dem Öffnen des Wasserhahns sofort Wasser aus dem Auslauf fließt.

**HINWEIS:** Dank der Direct Flow Plus-Technologie erhält der Benutzer frisches und gereinigtes Wasser, ohne es vorher im Tank speichern zu müssen.

Um das Programm zu einem anderen Programm zu wechseln, drücken Sie das Feld mit einem anderen Programm und bestätigen Sie die Meldung. Ein Programm gilt als aktiv, wenn es goldfarben hervorgehoben ist.

### 4.7.2 Programm mit Spülung.

Diese Art von Programm zeichnet sich dadurch aus, dass beim Öffnen des Wasserhahns das System vorgespült wird, um die beste Wasserqualität bereitzustellen. Das bedeutet, dass der Benutzer nach dem Öffnen des Wasserhahns je nach Spüleinstellungen auf Wasser warten muss. Die Spülzeit ist werkseitig auf 30 Sekunden eingestellt.

**HINWEIS:** Diese Variante des Programms empfiehlt sich nur für Haushalte, in denen die Qualität des Leitungswassers stark belastet ist.

**TIPP:** Das Ändern der Spüleinstellungen ist möglich, indem Sie zu den Einstellungen gehen:

- > Komponenten Spülung (Siehe 4.2.1)
- > Reines Wasser Vorbereitung (Siehe 4.2.2)

Beide oben genannten Einstellungen können frei vorgenommen werden, es wird jedoch empfohlen, vor einer Änderung der Einstellungen den Service des Herstellers zu kontaktieren, um die passenden Parameter für jeden Benutzer perfekt auszuwählen.

### 4.7.3 Urlaubsmodus.

Der Urlaubsmodus wurde für Benutzer erstellt, die davon ausgehen, länger als 1 Woche von zu Hause weg zu sein. In diesem Modus kann das System automatisch in den Spülmodus wechseln und das Wasser im DreamFilters-Wasserfilter in festgelegten Intervallen ersetzen. Dank dieser Lösung bleibt das System systematisch gespült und das Wasser im System bleibt frisch, was einer möglichen Keimbildung vorbeugt.

**TIPP:** Bei der Rückkehr von einer Reise wird empfohlen, den Urlaubsmodus zu deaktivieren.

**HINWEIS:** Der Urlaubsmodus kann nur mit einem der oben genannten Programme kombiniert werden. Ein Programm gilt als aktiv, wenn es goldfarben hervorgehoben ist.

### 4.7.4 Geräte-Seriennummer.

Die Seriennummer finden Sie im Reiter Programm. Gehen Sie zum Menü, dann zu den Einstellungen und wählen Sie den Reiter Programm. In der unteren linken Ecke befindet sich die Seriennummer Ihres Geräts.

## 4.8 PUSH Notification / SMS (Optional)

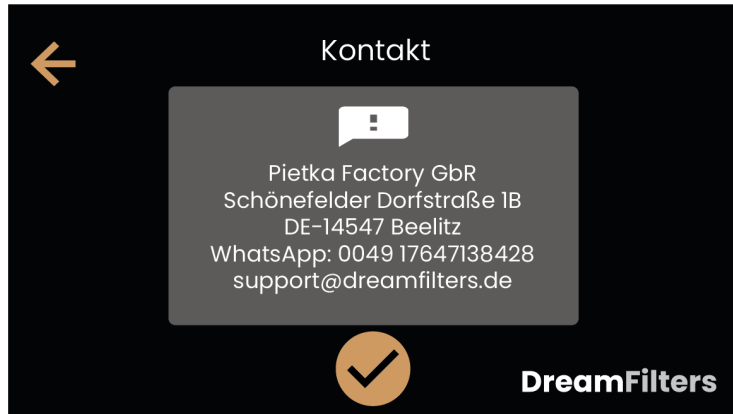


Wenn Sie Ihre Telefonnummer während der Einrichtung nicht angegeben haben, oder nur Ihre Nummer ändern möchten, können Sie dies auf der Unterseite Push-Notification tun. Klicken Sie auf das obere graue Feld und geben Sie die Telefonnummer des Benutzers ein und bestätigen Sie mit der Eingabetaste. Dank dieser Option erhält der Benutzer die volle Kontrolle über den Filtrationsprozess.

**HINWEIS:** Je nach Mobilfunkanbieter in Deutschland muss die Rufnummer mit, oder ohne Landvorwahl eingegeben werden. Nach korrekter Eingabe der Telefonnummer erhält der Benutzer eine SMS, die bestätigt, dass das System verbunden ist.

**HINWEIS:** Wenn Sie Ihre Verbindung zum Wasserfilter überprüfen möchten, können Sie die Verbindungstest-Taste verwenden. Der Empfang einer SMS kann je nach Anbieter bis zu 30 Minuten dauern, in den meisten Fällen jedoch nicht länger als 5 Minuten. Jeder Benutzer kann seine Verbindung bei Bedarf dreimal täglich überprüfen. Wenn keine Verbindung besteht, wenden Sie sich bitte an den Service des Herstellers, um Hilfe zu erhalten.

## 4.9 Kontakt



Im Reiter KONTAKT finden Sie die aktuelle Anschrift und Kontaktdaten des Herstellers. Dieses Feld kann auch die Kontaktdaten eines lizenzierten DreamFilters-Händlers enthalten.

**HINWEIS:** Für schnelle Hilfe oder Antwort empfehlen wir, WhatsApp zu verwenden und eine Nachricht an die oben genannte Nummer zu senden.

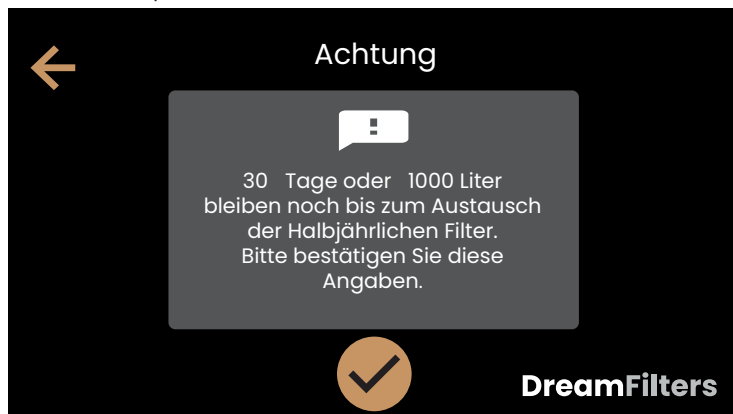
## 5. FILTERWECHSEL

Damit Ihr DreamFilters-System lange zuverlässig funktioniert und qualitativ gutes Wasser liefert, ist es notwendig, das System regelmäßig zu warten.

### 5.1 Was ist vor dem Filterwechsel zu beachten?

30 Tage oder 1000 Liter vor dem Austauschtermin wird auf dem Bildschirm der Maschine eine Meldung angezeigt, die über den bevorstehenden halbjährlichen oder jährlichen Austausch informiert.

**HINWEIS:** Ein charakteristisches Zeichen dieser Meldung ist, der Wassermangel nach dem Öffnen des Auslaufs. Sie müssen diese Meldung bestätigen, um die Wasserproduktion wieder zu starten.



Wir empfehlen Ihnen, ab dem Zeitpunkt, an dem Sie diese Nachricht erhalten, einen passenden Filtersatz für Ihre Maschine zu erwerben.

**HINWEIS:** Durch den Austausch der Filter zum empfohlenen Zeitpunkt können Sie die höchste Wasserqualität aufrechterhalten und die Komponenten Ihrer Wasseraufbereitungsanlage schützen.

### 5.1.1 Wo und wie kann ich für meine Maschine passende Filterpatronen kaufen?

Unmittelbar nach obiger Meldung über die anstehende Wartung erscheint eine weitere Meldung mit der Telefonnummer, unter der Sie Ersatzfilter bestellen können.

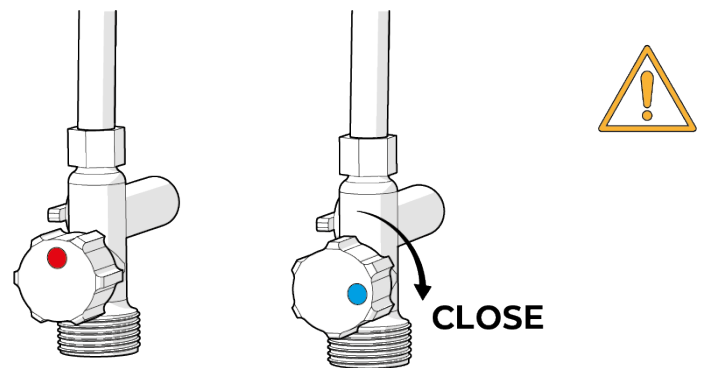


Oder scannen Sie den QR-Code, um zum Online-Shop von DreamFilters zu gelangen, wo Sie direkt den richtigen Filtersatz für Ihre Maschine kaufen und bezahlen können.

**HINWEIS:** Zusammen mit dem bestellten und bezahlten Filterset erhalten Sie **zwei Codes** für den **halbjährlichen** und **jährlichen Austausch**, die Sie während des Austauschs benötigen.

### 5.1.2 Wie führe ich Wartungsarbeiten richtig durch?

Beginnen Sie damit, die Wasserzufuhr zu schließen, nachdem Sie das Eckventil geschlossen haben.



Um die Filter auszutauschen, gehen Sie auf Menü und dann auf den Reiter Filterwechsel.



5.1.2.1 Wählen Sie die Art des Austauschs aus, den Sie durchführen.



### 5.1.3 Halbjährlicher Filterwechsel

5.1.3. Schritt 1.

Bitte wählen Sie den halbjährlichen Filterwechsel aus.



5.1.3. Schritt 2.

Klicken Sie auf das graue Feld, um den Code für den halbjährlichen Austausch einzugeben.



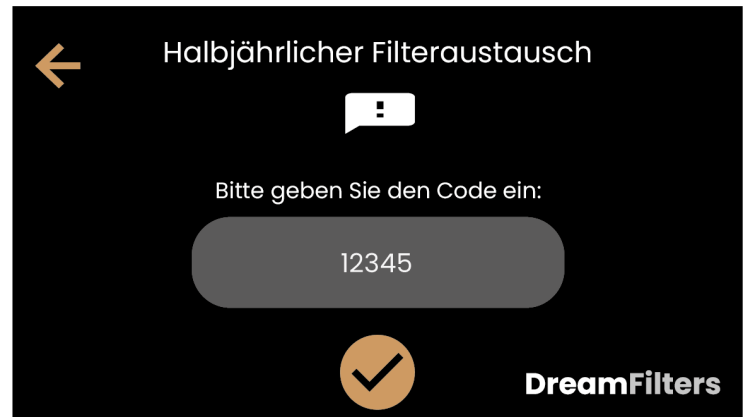
5.1.3. Schritt 3.

Geben Sie den fünfstelligen Code ein, den Sie auf Ihrer Rechnung erhalten haben und drücken Sie die Eingabetaste.



5.1.3. Schritt 4.

Überprüfen Sie den eingegebenen Code und bestätigen Sie ihn.



5.1.3. Schritt 5.

Das System wird für den Austausch vorbereitet.



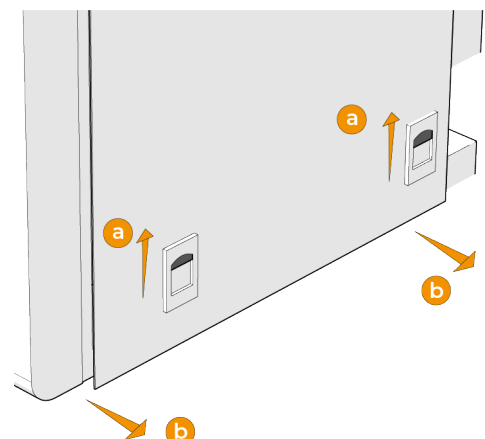
5.1.3. Schritt 6.

Bitte ersetzen Sie den im Bild markierten 5-Mikron-Filter. **ACHTUNG: Bestätigen Sie die Meldung erst nach dem Austausch des 5-Mikron-Filters!**

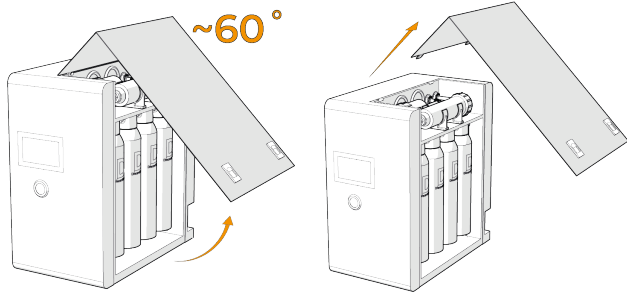


5.1.3. Schritt 7.

Öffnen Sie das Gehäuse, indem Sie die Clips nach oben drücken und den Deckel aufklappen.

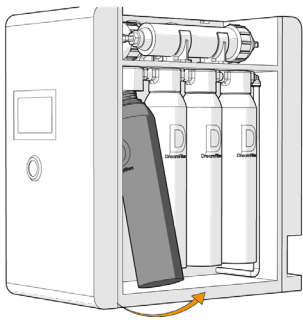
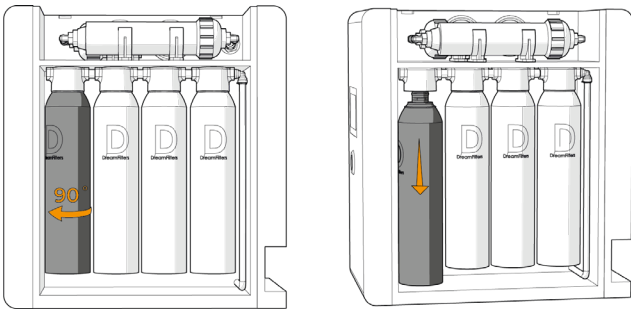


Neigen Sie die Abdeckung in einem geeigneten Winkel von ca. 60° und ziehen Sie diese dann heraus.



5.1.3. Schritt 8.

Machen Sie eine halbe Drehung des Filters nach links und ziehen Sie ihn dann nach unten. Wenn der Filter aus dem Filterkopf ausgeworfen wird, kippen Sie ihn leicht und entfernen Sie ihn.

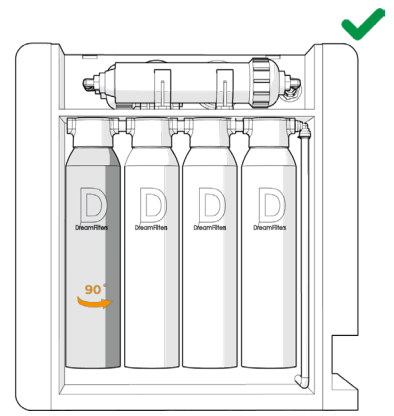
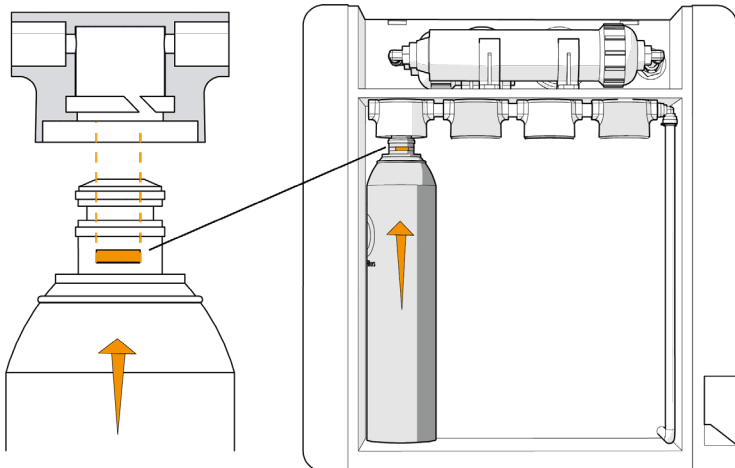


5.1.3. Schritt 9.

Entfernen Sie die Folie vom neuen Filter und schrauben Sie ihn in den Filterkopf.

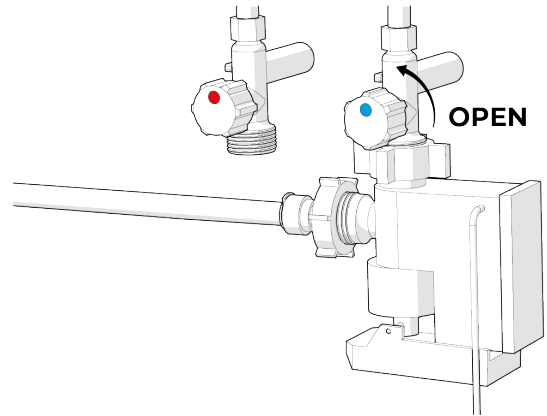
**WICHTIG:** Achten Sie darauf, dass Sie den neuen Filter richtig einschrauben. Der orange markierte Stift muss gerade in den Filterkopf ausgerichtet werden.

Schieben Sie dann den neuen Filter gerade in den Filterkopf und drehen Sie ihn eine halbe Umdrehung nach rechts.



5.1.3. Schritt 10.

Drehen Sie das Eckventil wieder auf, um die Filtermaschine mit Wasser zu versorgen und drücken Sie die Permeat Produktion Taste.



← Halbjährlicher Filteraustausch

ⓘ

Nachdem Austausch, schließen Sie bitte das Gehäuse, schalten Sie die Wasserleitung ein und drücken Sie die PR Taste

Permeat produktion
DreamFilters

5.1.3. Schritt 11.

Das System bereitet sich darauf vor, wieder sauberes Wasser zu produzieren. Bitte warten.

Vorfiler Spülung

Bitte warten...

▶
DreamFilters



### 5.1.3. Schritt 11.

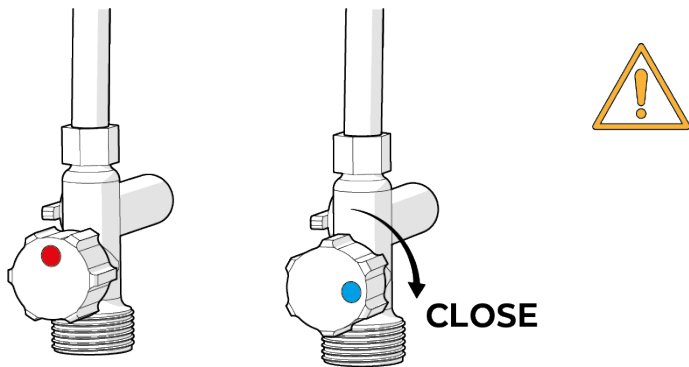
Drücken Sie die Wiedergabetaste, um zu bestätigen, dass der Filterwechsel abgeschlossen ist.



Der halbjährige Austausch gilt als abgeschlossen. Öffnen Sie den Auslauf und genießen Sie wieder gesundes und sauberes Wasser.

### 5.1.4 Jährlicher Filterwechsel

Beginnen Sie damit, die Wasserzufuhr zu schließen, nachdem Sie das Eckventil geschlossen haben.



Um die Filter auszutauschen, gehen Sie auf Menü und dann auf den Reiter Filterwechsel.



### 5.1.4. Schritt 1.

Bitte wählen Sie einen jährlichen Filterwechsel aus.



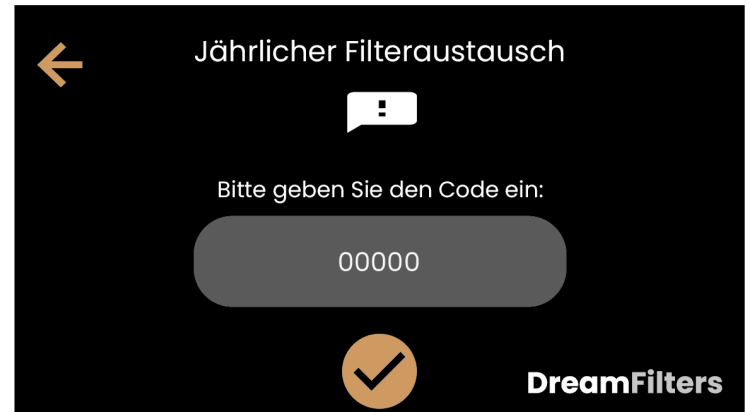
**TIPP:** Um den korrekten Ablauf des Austauschs besser zu veranschaulichen, haben wir für diesen Anlass ein Video erstellt, das alle Schritte anschaulich zeigt.

Scannen Sie den QR-Code daneben und Sie werden zu unserem YouTube-Kanal weitergeleitet, wo Sie sehen, wie einfach es ist, die Filter auszutauschen.



### 5.1.4. Schritt 2.

Klicken Sie auf das graue Feld, um den Code für den jährlichen Austausch einzugeben.



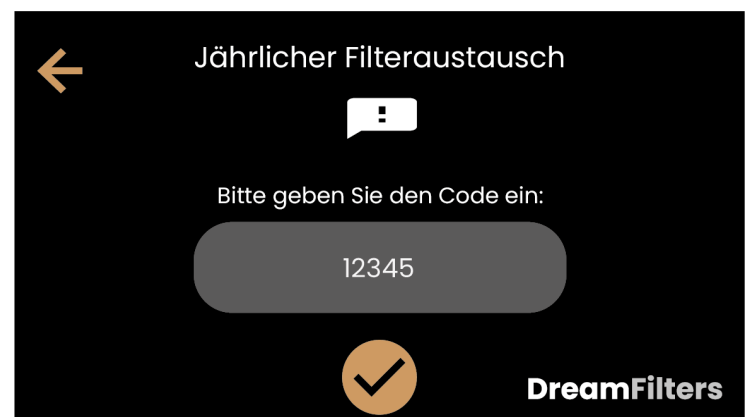
### 5.1.4. Schritt 3.

Geben Sie den fünfstelligen Code ein, den Sie auf Ihrer Rechnung erhalten haben und drücken Sie die Eingabetaste.



### 5.1.4. Schritt 4.

Überprüfen Sie den eingegebenen Code und bestätigen Sie ihn.



5.1.4. Schritt 5.  
Das System wird für den Austausch vorbereitet.

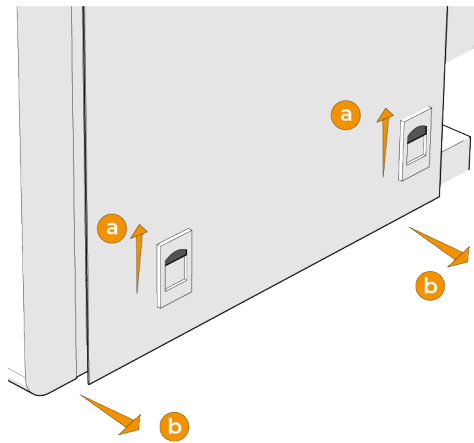


5.1.4. Schritt 6.  
Bitte tauschen Sie alle Vorfilter von rechts beginnend aus.

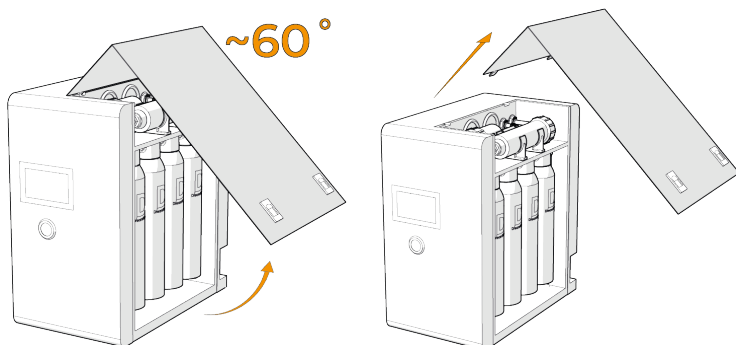
**ACHTUNG:** Bestätigen Sie die folgende Meldung erst, nachdem alle Vorfilter ausgetauscht wurden.



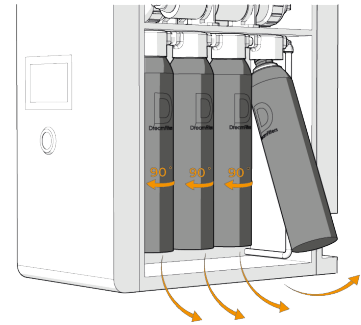
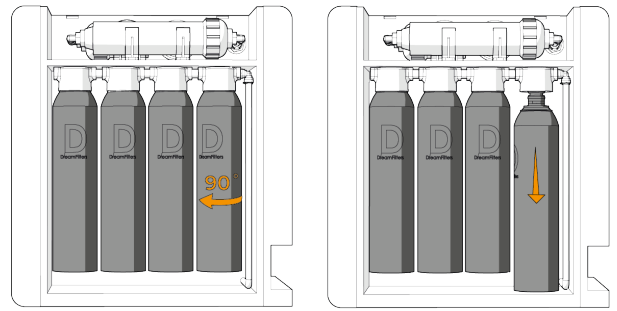
5.1.4. Schritt 7.  
Öffnen Sie das Gehäuse, indem Sie die Clips nach oben drücken und den Deckel aufklappen.



Neigen Sie die Abdeckung in einem geeigneten Winkel von ca. 60° und ziehen Sie diese dann heraus.



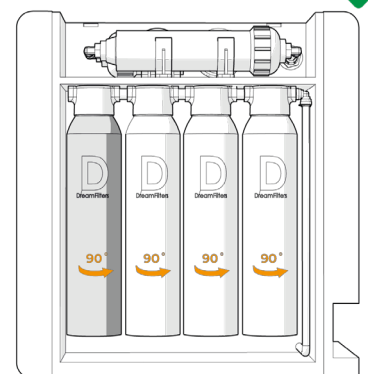
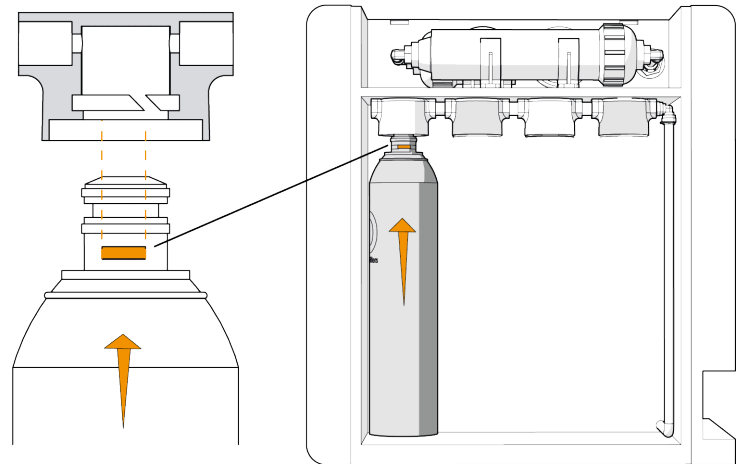
5.1.4. Schritt 8.  
Bitte schrauben Sie alle Vorfilter von rechts beginnend ab. Machen Sie eine halbe Drehung des Filters nach links und ziehen Sie ihn dann nach unten. Wenn der Filter aus dem Filterkopf ausgeworfen wird, kippen Sie ihn leicht und entfernen Sie ihn.



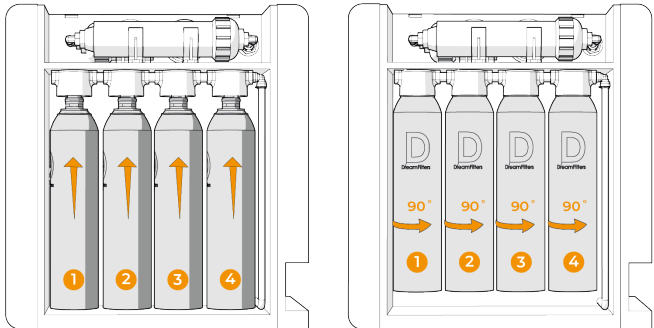
5.1.4. Schritt 10.  
Entfernen Sie die Folie vom neuen Filter und schrauben Sie ihn in den Filterkopf.

**WICHTIG:** Achten Sie darauf, wie Sie den neuen Filter richtig einschrauben. Der orange markierte Stift muss gerade in den Filterkopf ausgerichtet werden.

Schieben Sie dann den neuen Filter gerade in den Filterkopf und drehen Sie ihn eine halbe Umdrehung nach rechts.

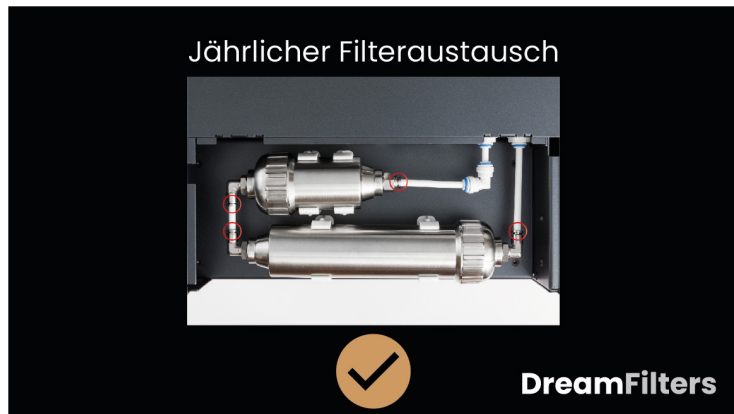


- 1 Sedimentationsfilter 5 Mikron
- 2 Aktivkohlefilter
- 3 Sedimentationsfilter 1 Mikron
- 4 Ultrafiltration



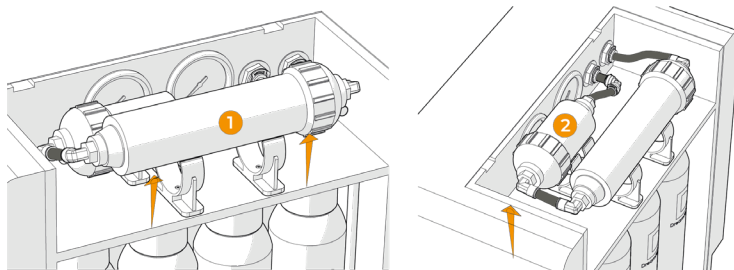
5.1.4. Schritt 11.

Bitte tauschen Sie beide REFIL Edelstahl-In-Line Filter aus. **ACHTUNG: Bestätigen Sie die folgende Meldung erst, nachdem die Filter gewechselt und die Schläuche montiert wurden.**



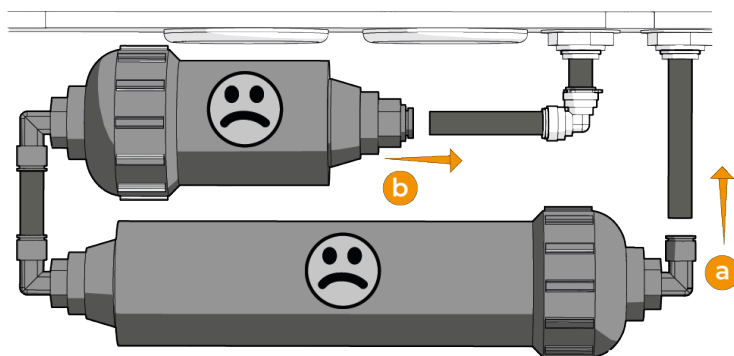
5.1.4. Schritt 12.

Beginnen Sie damit, die REFIL Inline-Filter nacheinander aus den Halterungen zu schieben.



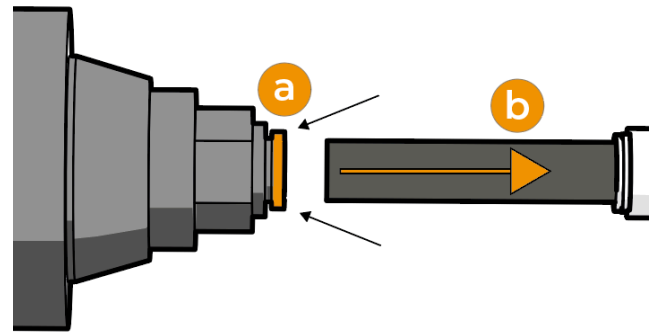
5.1.4. Schritt 13.

Trennen Sie die Schläuche von den gebrauchten Filtern an den gekennzeichneten Stellen a und b.



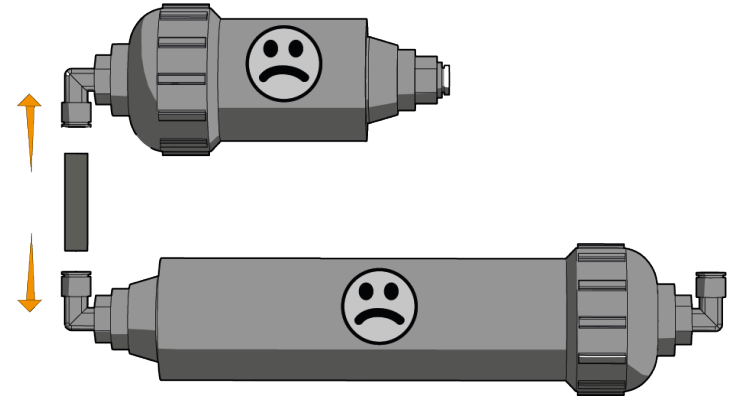
WICHTIG: Achten Sie auf die richtige Trennung des Schlauches!

Drücken Sie zuerst gleichmäßig auf den Schnellkuppelungsring a und ziehen Sie dann am Schlauch b, um ihn zu entfernen.



5.1.4. Schritt 14.

Trennen Sie anschließend die beiden REFIL-Module und gießen Sie das restliche Wasser daraus in das Waschbecken.



5.1.4.15 Gebrauchte Filter zum nachfüllen einsenden

**WICHTIGER HINWEIS!**

**Der Kunde ist verpflichtet, REFILL Edelstahlmodule innerhalb von 30 Tagen nach Kauf eines neuen Filtersatzes zurückzusenden.**

Wie mache ich das?

Zusammen mit dem neuen Filtersatz haben Sie ein vorfrankiertes Rücksendeetikett erhalten, mit dem Sie gebrauchte REFIL-Module versenden können.

1. Bitte legen Sie die gebrauchten Filter in die mitgelieferte Plastiktüte und verschließen Sie diese.

2. Legen Sie alles in den neuen Filterkarton und kleben Sie diesen gut zu.

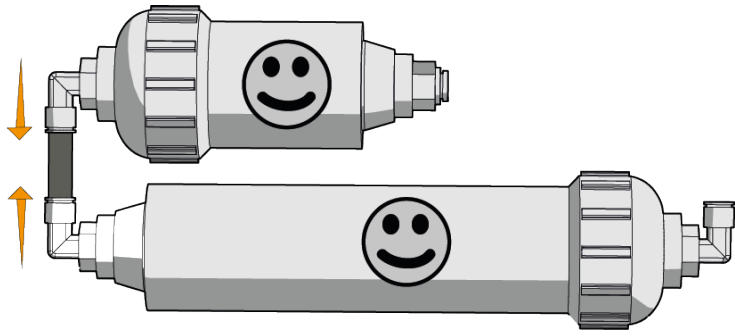
3. Bringen Sie das Etikett auf die größte Seite des Kartons an.

4. Geben Sie das Paket im nächstgelegenen HERMES Paketshop ab.

Vielen Dank!

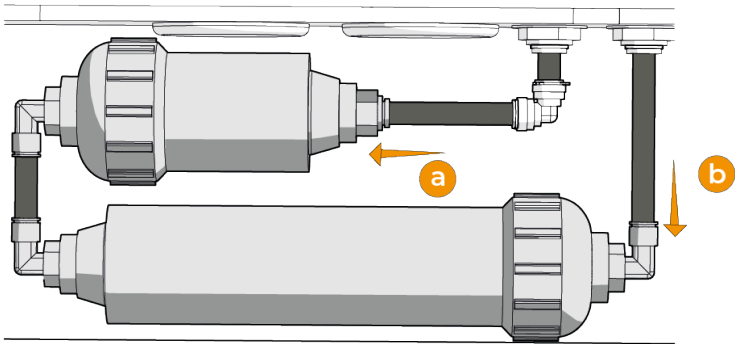
#### 5.1.4. Schritt 16.

Packen Sie die neuen REFIL Inline-Filter aus. Beginnen Sie damit, die neuen REFIL-Module zu montieren, indem Sie diese zunächst miteinander verbinden.



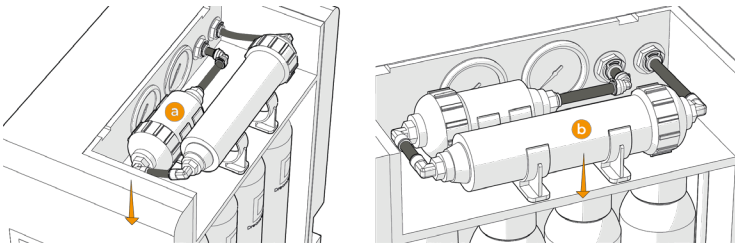
#### 5.1.4. Schritt 17.

Montieren Sie anschließend die REFIL-Module an der Maschine, indem Sie diese mit den Schläuchen verbinden.



#### 5.1.4. Schritt 18.

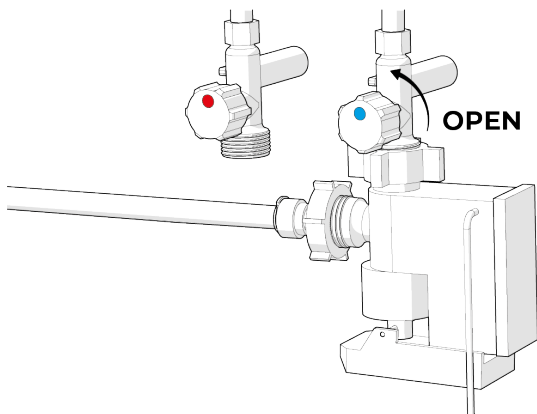
Module nacheinander in die Halterungen schieben.



Sie sind fast fertig mit dem Austausch der Filter. Bitte folgen Sie den Anweisungen auf dem Maschinenbildschirm.

#### 5.1.4. Schritt 19.

Drehen Sie das Eckventil wieder auf, um die Filtermaschine mit Wasser zu versorgen und drücken Sie die Permeat Produktion Taste.



#### 5.1.4. Schritt 20.

Das System bereitet sich darauf vor, wieder sauberes Wasser zu produzieren. Bitte warten.



#### 5.1.4. Schritt 21.

Drücken Sie die Wiedergabetaste, um zu bestätigen, dass der Filterwechsel abgeschlossen ist.



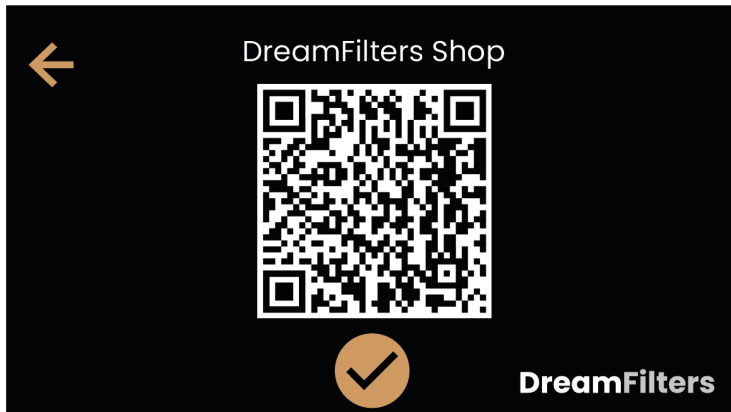
Der jährliche Austausch gilt als abgeschlossen. Öffnen Sie den Auslauf und genießen Sie wieder gesundes und sauberes Wasser.

### 5.1.4.16 System entsperren

Der Grund für die Systemsperre liegt darin, dass die Meldungen ignoriert und die Wartung nicht rechtzeitig durchgeführt wurde. Das System bleibt blockiert, bis die Filter ausgetauscht werden.

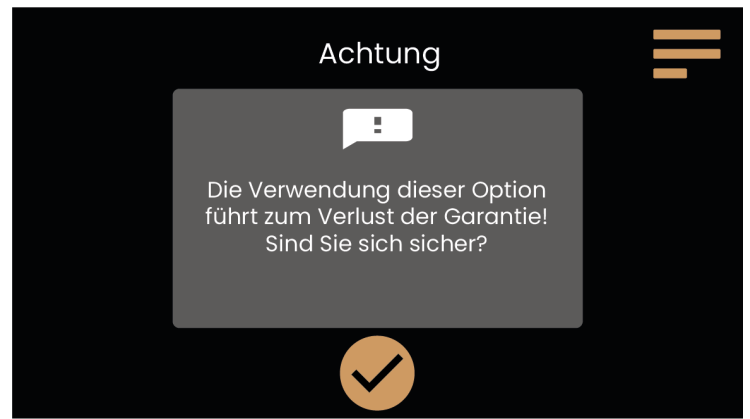
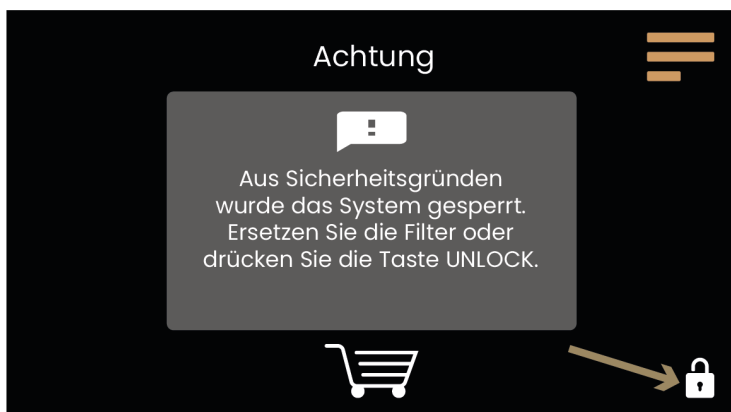


Bitte kaufen Sie einen neuen Satz Ersatzfilter und führen Sie die Wartung durch.



Der Benutzer hat jedoch die Möglichkeit, das System sofort zu entsperren.

**ACHTUNG:** Wir raten Ihnen dringend davon ab, Ihr System auf diese Weise zu entsperren, da Ihre **Garantie** dadurch sofort erlischt!



Das System wurde erfolgreich entsperrt, aber leider ist Ihre Garantie verloren gegangen. Die Maschine produziert wieder Wasser, aber der Hersteller garantiert nicht die einwandfreie Qualität des Wassers, welches aus dem Wasserhahn kommt.

Als Folge der Entsperrung des Systems erscheint im Filterwechselmenü die Information, dass die Filter nicht gewechselt wurden und das System entsperrt wurde.



Informationen über das Datum der Entsperrung des Systems wurden auch auf der Registerkarte „Zähler“ platziert.



## 6. FEHLERMELDUNGEN UND STÖRUNGEN

### 6.1 Erklärungen und Fehlerbehebung

6.1.1 WASSERZULAUFFEHLER: E1 Der Eingangswasserdruck schwankt.	<ul style="list-style-type: none"><li>a. Bitte überprüfen Sie den Wasseranschluss, und ob das Hauptventil vollständig geöffnet ist.</li><li>b. Der Mindestdruck muss 2,0 bar oder 36 PSI betragen.</li><li>c. Überprüfen Sie, ob der 3/8" Versorgungsschlauch nicht geknickt ist.</li><li>d. Drucksensor defekt - bitte kontaktieren Sie uns für weitere Anweisungen.</li></ul>
6.1.2 Wartung derzeit nicht erlaubt: E2	Derzeit ist keine Wartung erforderlich. Das System informiert Sie rechtzeitig über die Notwendigkeit, die Filter auszutauschen.
6.1.3 Not-Halt: E3 Die Wartezeit auf das Eingangswasser überschreitet 5 Minuten.	<ul style="list-style-type: none"><li>a. Ermitteln Sie die Ursache des fehlenden Eingangswassers. Stellen Sie den Zugang für das Eingangswasser sicher.</li><li>b. Bitte überprüfen Sie den Wasseranschluss, und ob das Hauptventil vollständig geöffnet ist.</li><li>c. Überprüfen Sie die Position des Hydrostoppers, da der Sensor möglicherweise die Wasserversorgung geschlossen hat.</li><li>d. Überprüfen Sie, ob der 3/8" Versorgungsschlauch nicht geknickt ist.</li></ul>
6.1.4 Das System produziert zu wenig Wasser.	<ul style="list-style-type: none"><li>a. Zu viele Geräte verbrauchen gleichzeitig Wasser aus dem System.(Gilt für die Modelle Aqua Business und Aqua Home)</li><li>b. Die Eingangswassertemperatur liegt unter 20°C.</li><li>c. Die Membranen könnten verstopft sein und müssen ersetzt werden.</li><li>d. Der Abstand und die Höhendifferenz zwischen Wasserhahn und Maschine sind zu groß.</li><li>e. Überprüfen Sie, ob der 3/8" Versorgungsschlauch nicht geknickt ist.</li><li>f. Wenn Sie alle Schläuche getrennt haben, überprüfen Sie, ob sie ordnungsgemäß angeschlossen sind.</li></ul>
6.1.5 Kein Leitungswasser.	<ul style="list-style-type: none"><li>a. Bitte überprüfen Sie den Wasseranschluss, und ob das Hauptventil vollständig geöffnet ist.</li><li>b. Der Mindestdruck muss 2,0 bar oder 36 PSI betragen.</li><li>c. Überprüfen Sie, ob der 3/8" Versorgungsschlauch nicht geknickt ist.</li><li>d. Überprüfen Sie die Position des Hydrostoppers, da der Sensor möglicherweise die Wasserversorgung geschlossen hat.</li><li>e. Drucksensor defekt - bitte kontaktieren Sie uns für weitere Anweisungen.</li></ul>
6.1.6 Die Anlage produziert nach der Inbetriebnahme mehr oder weniger reines Wasser.	Die Menge des produzierten osmotischen Wassers (l/min) ist abhängig von: <ul style="list-style-type: none"><li>a. Eintrittswassertemperatur: Je niedriger die Vorlauftemperatur, desto geringer ist die osmotische Wassermenge.</li><li>b. Wasserversorgung: Je niedriger der Wasserdruck, desto weniger osmotisches Wasser bildet sich.</li><li>c. Versorgung mit Wasserqualität: Die optimalen Betriebsbedingungen für das System sind 3,5-4,5 bar und etwa 23°C und 200 ppm zugeführtem Wasser.</li></ul>
6.1.7 Das System verstopft schneller als erwartet?	Vermutung: Die Wasserhärte liegt über dem maximal empfohlenen °dH-Wert von 14°dH. Lösung: Die Membranen müssen ausgetauscht werden. Es wird auch empfohlen, das DreamFilters Entkalkungssystem zu bestellen.

---

6.1.8 Das System arbeitet ununterbrochen, auch wenn kein Wasser aus dem Auslauf gezapft wird und der Tank voll ist.

- a. Bitte schalten Sie das System durch drücken der Ein-/Aus-Taste aus.
- b. Einer der Drucksensoren könnte beschädigt worden sein. Für weitere Informationen rufen Sie uns bitte an.

---

6.1.9 Der PPM Wert weicht von den technischen Daten ab.

- Der Wert von PPM osmotischem Wasser hängt ab von:
- a. Eintrittswassertemperatur: Je niedriger die Wassertemperatur, desto niedriger ist der PPM- Wert.
  - b. Wassereingangsdruck: Je niedriger der Wassereingangsdruck, desto höher der PPM-Wert.
  - c. Es ist wichtig, das System regelmäßig zu benutzen. Umkehrosmose Membranen funktionieren bei häufigem Gebrauch besser.
  - d. Nach einigen Wochen der Nutzung des Systems ist der PPM- Wert deutlich besser als nach dem ersten Start.
  - e. Nach einigen Wochen Betrieb ermöglicht die verkürzte Produktionszeit eine bessere Qualität des sauberen Wassers.
  - f. Der PPM-Wert hängt auch von den REFIL-Modulen ab, die für die Mineralisierung und Energetisierung des Wassers verantwortlich sind. Der Kontakt von Wasser mit den in den REFIL-Modulen enthaltenen Dolomiten Vorkommen und Mineralien erhöht den PPM-Wert, was ein gewollter Prozess ist.

---

6.1.10 Der Tank ist voll und das Wasser wird nicht verbraucht, das System startet und stoppt weiterhin automatisch.

- Dies sind Anzeichen für Druckverlust im System.
- a. Der Wasserhahn ist undicht, oder nicht vollständig geschlossen.
  - b. Überprüfen Sie alle Anschlüsse auf Dichtheit. Schon ein minimaler Druckverlust kann zu einem solchen Problem führen.
  - c. Eine unzugängliche Komponente kann undicht sein. Für weitere Informationen rufen Sie uns bitte an.
  - d. Undichte Verbindung zwischen Geschirrspüler, Waschmaschine oder einem anderen Gerät.

---

6.1.11 Das Wasser hat im Glas eine milchige Färbung, diese verschwindet jedoch nach einer Weile.

- Es ist kein Fehler! Dies sind Blasen aus Sauerstoff und Wasserstoff, die sich bei der Umkehrosmose bilden können. Es ist auch ein Zeichen für eine ausgezeichnete Filtration.
- Nach dem ersten Start des Systems ist es notwendig, dass innerhalb der ersten 10-15 Minuten Wasser in die Spüle fließen kann.

---

6.1.11 Das Wasser im Glas weist nach dem Start, oder Austausch der Filter kleine Partikel auf der Wasseroberfläche auf .

- Nach dem ersten Start des Systems ist es notwendig, dass innerhalb der ersten 10-15 Minuten Wasser in die Spüle fließen kann.

---

6.1.12 Nach dem Schließen des Hahns fließt Wasser in die Kanalisation.

- Es ist kein Fehler! Das System wird derzeit gereinigt, um eine optimale Trinkwasserqualität bei der nächsten Entnahme zu gewährleisten.

---

6.1.13 Das System funktioniert, scheint aber lauter zu sein als sonst.

- Nicht genug Versorgungswasser!
- a. Bitte überprüfen Sie den Wasseranschluss, und ob das Hauptventil vollständig geöffnet ist.
  - b. Überprüfen Sie, ob der 3/8" Versorgungsschlauch nicht geknickt ist.
  - c. Die Vorfilter könnten verstopft sein und müssten ersetzt werden.
  - d. Erhöhen Sie den Wasserversorgungsdruck auf mindestens 2,0 bar.

6.1.14 Das System sendet keine Erinnerungsnachricht für den Filter- wechsel per SMS.

- a. Falsche, oder nicht vergebene Telefonnummer.
- b. Nach der Eingabe Ihrer Nummer haben Sie keine SMS erhalten, die Ihre Telefonnummer bestätigt.
- c. Die Antenne, oder Maschine ist nicht in der richtigen Position. Bitte überprüfen Sie die Position der Maschine oder Antenne.
- d. Überprüfen Sie die Verbindung mit der Funktion zur Konnektivitätsprüfung. (Siehe 4.8 PUSH Notification)

6.1.15 Das Display und Ein/Aus Taster bleiben dunkel.

- Der DreamFilters Wasserfilter hat keinen Strom. Überprüfen Sie, ob:
- a. Der Netzstecker eingesteckt ist.
  - b. Die Sicherungen in Ordnung sind, die sich im Stecker des elektrischen Anschlusses des Geräts befinden.
  - c. Die Steckdose steht unter Spannung.

## 7. TECHNISCHE DATEN

### 7.1 Aqua Family- Merkmale

Liter pro Minute:	bis zu 1,7L
Liter pro Tag:	bis zu 2448L
Liter pro Jahr (reines Wasser)	15 000L
Verhältnis Permeat zu Konzentrat	1: 0,77L
Filtrationseffizienz	bis zu 99,99%
Direct Flow Plus (gefiltertes Wasser ohne Wartezeit )	Ja
Push Benachrichtigungssystem	Ja
REFIL Edelstahl Inline-Filter	Ja
Adapt System (Integration mit Haushaltsgeräten)	Nein
UV-Keimsperre	Nein
SMS Push Notification	Optional
Touch Display	Ja
Wechselintervall	6 und 12 Monate oder 7.500 und 15.000 Liter
Systemsprache	DE/ ENG/ PL

### 7.2 Aqua Family- Technische Daten

Abmessungen (Länge x Breite x Höhe):	425 X 245 X 455 mm
Gewicht:	25Kg
Empfohlener Betriebsdruck:	3,5-4,5 Bar
Minimaler Betriebsdruck:	2 Bar
Spannung:	230V 50-60Hz, 24 V
Energieverbrauch:	0,5A-110W

### 7.3 Aqua Family- Arten der Filtration

Makrofiltration:	Ja
Mikrofiltration:	Ja
Ultrafiltration:	Ja
Umkehrosiose:	Ja
Wasserremineralisierung:	Ja
Wasserenergetisierung:	Ja
Wasserbelebung durch Wasserverwirbelung:	Ja



## 8. HAFTUNG UND GEWÄHRLEISTUNG

### 8.1 Haftung und Gewährleistung

Alle Angaben und Hinweise in dieser Betriebsanleitung wurden unter Berücksichtigung der geltenden Vorschriften, des aktuellen Stands der Technik, sowie unserer langjährigen Erkenntnisse und Erfahrungen zusammengestellt.

Der tatsächliche Lieferumfang kann bei Sonderausführungen, der Inanspruchnahme zusätzlicher Bestelloptionen, oder auf Grund neuester technischer Änderungen von den hier beschriebenen Erläuterungen und zeichnerischen Darstellungen abweichen.

Bei Fragen wenden Sie sich bitte an den Hersteller. Technische Änderungen am Produkt im Rahmen der Verbesserung der Gebrauchseigenschaften und der Weiterentwicklung behalten wir uns vor.

Bauteile die beim Gebrauch des Gerätes bestimmungsgemäß der Abnutzung und/oder normalem Verschleiß unterliegen fallen nicht unter die Gewährleistung.

Im Übrigen gelten die im Liefervertrag vereinbarten Verpflichtungen, die allgemeinen Geschäftsbedingungen sowie die Lieferbedingungen des Herstellers und die zum Zeitpunkt des Vertragsabschlusses gültigen gesetzlichen Regelungen.

## 9. ERSATZTEILE

### 9.1 Original-Ersatzteile und Filterpatronen

Funktionsrelevante Original-Ersatzteile gemäß der entsprechenden Ökodesign-Verordnung erhalten Sie bei unserem Kundendienst für die Dauer von mindestens 10 Jahren ab dem Inverkehrbringen Ihres Gerätes innerhalb des europäischen Wirtschaftsraums.

**ACHTUNG:** Bei Verwendung nicht freigegebener Ersatzteile verfallen sämtliche Garantie-, Service-, Schadenersatz- und Haftpflichtansprüche gegen den Hersteller oder seine Beauftragten, Händler und Vertreter.

**HINWEIS:** Falsche oder fehlerhafte Ersatzteile können zu Beschädigungen, Fehlfunktionen, oder Totalausfall des Gerätes führen!

## 10. ENTSORGUNG

### 10.1 Altgerät entsorgen

Sofern keine Rücknahme- oder Entsorgungsvereinbarung getroffen wurde, zerlegte Bestandteile nach sachgerechter Demontage der Wiederverwertung zuführen:

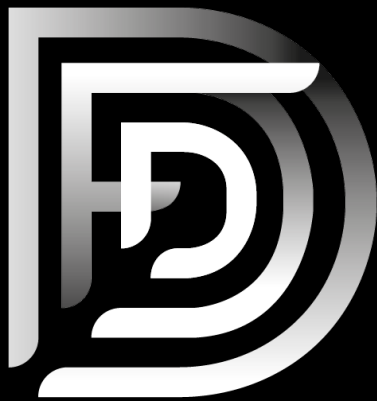
- Das Gerät darf nicht im Hausmüll entsorgt werden.
- Geben Sie das Gerät nur an einer Elektroschrott Sammelstelle ab.
- Batterien an eine Rücknahmestelle geben.

### 10.2 Ihre Pflicht als Endnutzer

Dieses Gerät ist entsprechend der europäischen Richtlinie 2012/19/EU über Elektro- und Elektronikaltgeräte (waste electrical and electronic equipment- WEEE) gekennzeichnet. Die Richtlinie gibt den Rahmen für eine EU-weit gültige Rücknahme und Verwertung der Altgeräte vor. Das Gerät darf deshalb nur getrennt vom unsortierten Siedlungsabfall gesammelt und zurückgenommen werden, es darf also nicht in den Hausmüll gegeben werden. Das Gerät kann z.B. bei einer kommunalen Sammelstelle, oder ggf. bei einem Vertreiber (siehe zu deren Rücknahmepflichten in Deutschland) abgegeben werden. Das gilt auch für alle Bauteile, Unterbaugruppen und Verbrauchsmaterialien des zu entsorgenden Altgeräts.







**DreamFilters®**



**PIETKA FACTORY GBR**  
SCHÖNEFELDER DORFSTRAÙE 1B  
14547 BEELITZ OT SCHÖNEFELD  
DEUTSCHLAND  
WHATSAPP/TEL: +49 176 471 38 428  
E-MAIL: [INFO@DREAMFILTERS.DE](mailto:INFO@DREAMFILTERS.DE)  
WEB: [WWW.DREAMFILTERS.DE](http://WWW.DREAMFILTERS.DE)  
WEEE-REG.-Nr. DE 65481221