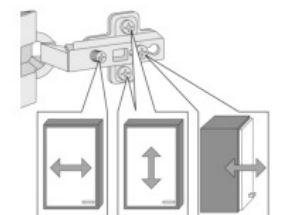


87118.331

15-02-2012



1	4 x 2798	2	4 x 2800	3	8 x 30 8 x 2861	4	2 x 2845	5	6.3 x 11 2 x 2815.1
6	2 x 2816	7	3.5 x 15 2 x 2804	8	3.5 x 30 4 x 2807	9	4 x 9 2 x	10	5 x 30 1 x 8mm 4 x
11	2 x 2849	12	10 x 2862	20	1 x 2863				

Das beigefügte Wandbefestigungsmaterial (Dübel und Schrauben) eignet sich nur für festes Mauerwerk (z.B. Beton- oder Ziegelmauerwerk). Für andere Wandaufbauten sind eventuelle Spezialdübel und andere Schrauben notwendig. Ziehen Sie gegebenenfalls einen Fachmann zu Rate.

Приложенный материал для крепления к стене (дюбели и винты) пригоден только для жестких кладок (например, бетонные или кирпичные стены). Для других настенных конструкций необходимы смотря по обстоятельствам специальные дюбели и другие винты. При необходимости проконсультируйтесь у специалиста.

Zalążony materiał do mocowania do ściany (kolki rozprężne i wkręty) nadaje się tylko do ścian murowanych (np. z betonu lub cegły). Do ścian wykonanych w innych technologiach konieczne być mogą specjalne kolki rozprężne i inne wkręty. W razie potrzeby skorzystaj z fachowej pomocy.

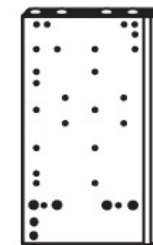
The accompanying wall mounting hardware (anchors and screws) is suitable only for solid masonry (e.g. concrete or brick walls). For other wall structures are possibly special anchor bolts and other necessary. Tighten if necessary, an expert.

De begeplande wandmontage hardware (pluggen en schroeven) is alleen geschikt voor massief metselwerk (bijvoorbeeld beton of bakstenen muren). Voor andere muur structuren zijn eventueel bijzondere ankerbouten en andere noodzakelijk. Daarindien nodig, een deskundige.

Le mur d'accompagnement et matériel de montage (chevilles et vis) ne convient que pour la maçonnerie solide (par exemple en béton ou des murs de briques). Pour les structures de mur d'autres sont peut-être spéciale boulons d'ancrage et d'autres nécessaires. Serrez le cas échéant, un expert.

Il muro di accompagnamento hardware di montaggio (dasselli e viti) è adatto solo per muratura piena (ad esempio calcestruzzo o muratura). Per le altre strutture murarie sono forse speciali bulloni di ancoraggio e accessori di altri. Serare se necessario, un esperto.

Ekteki duvara sabit montaj malzemeleri (dübel ve vidalar), sadece sağlam duvarlar için (örnek beton veya tuğla) elverişlidir. Başka duvarlar için özel dübeller ve farklı vidalar gerekebilir. Gerekliğinde bir bilene danışınız.



13 1 x



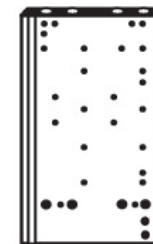
14 1 x



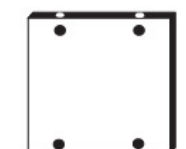
15 1 x



16 1 x



18 1 x



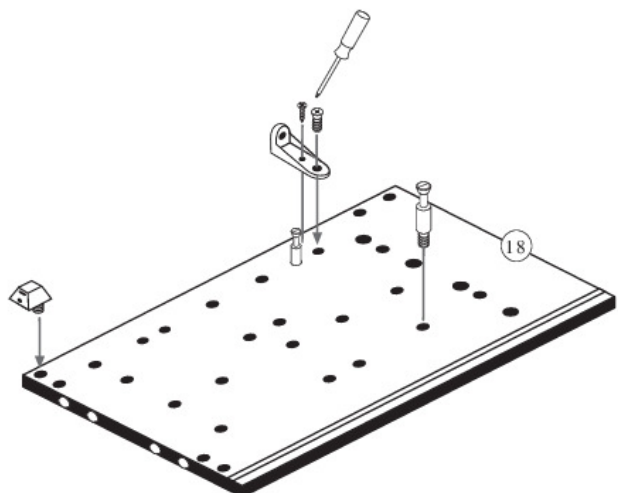
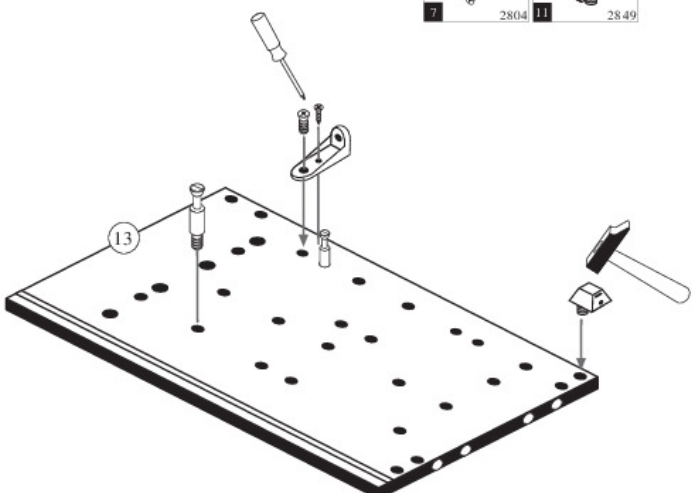
17 1 x



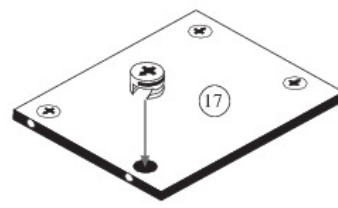
19 1 x



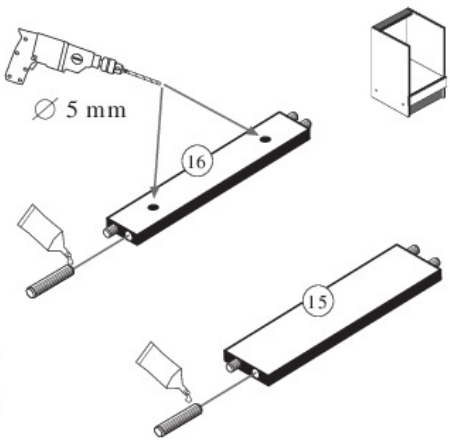
2	4 x 2800	4	2 x 2845	5	6.3 x 11 2 x 2815.1
7	3.5 x 15 2 x 2804	11	2 x 2849		



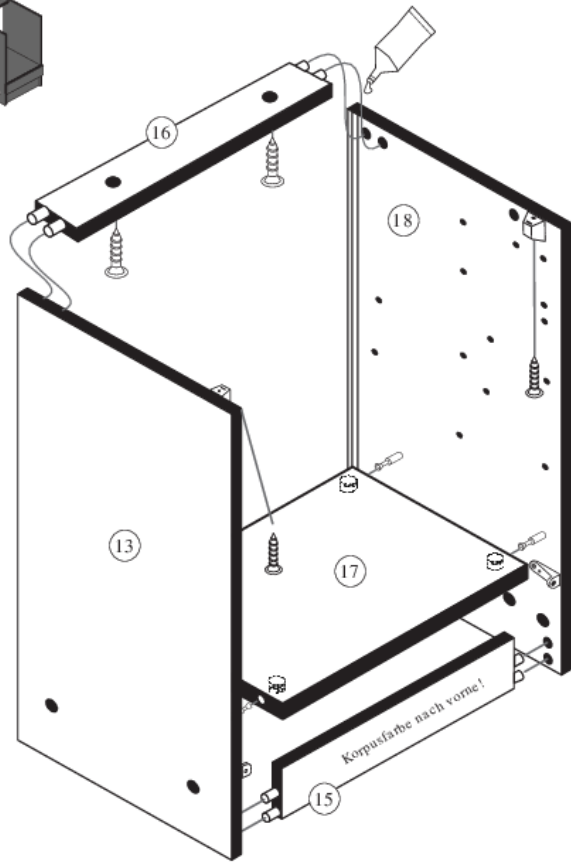
1	4 x 2798
---	-------------



20	1 x 2863
----	-------------



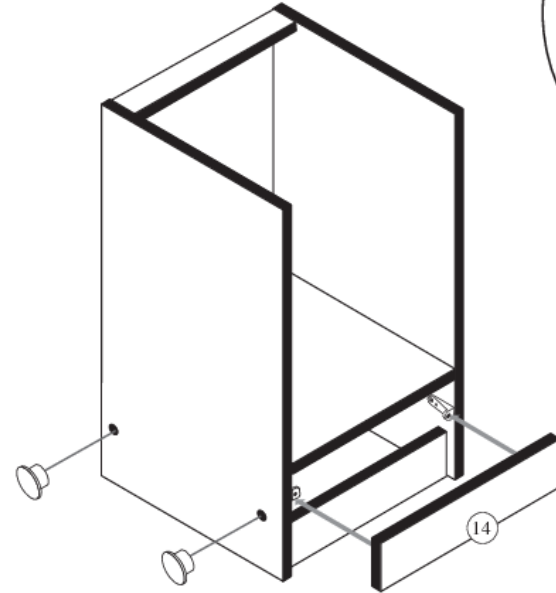
3



8	3,5 x 30	4 x	2807	20	1 x	2863
			20 min.			
D Leim GB Glue NL Lijn PL Klej TR Tutkal F Colle I Colla						

Korpusfarbe nach vorne!

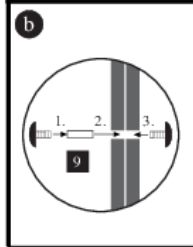
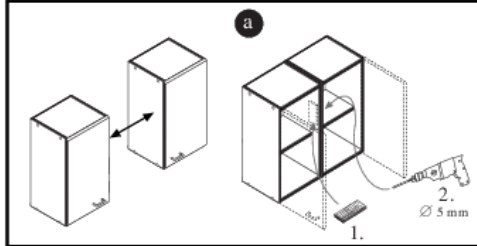
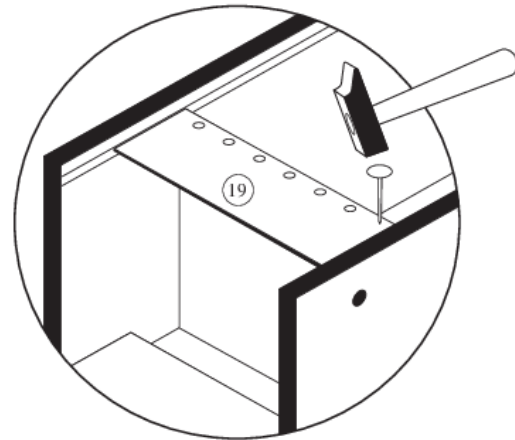
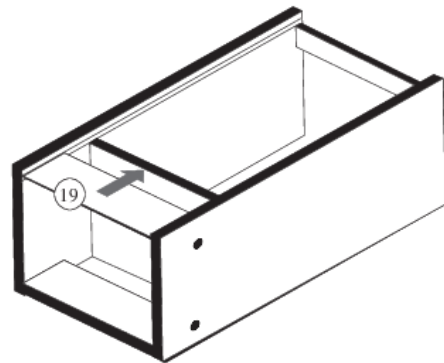
5



6	6,3 x 16	2 x	2816	10	8mm	4 x
---	----------	-----	------	----	-----	-----

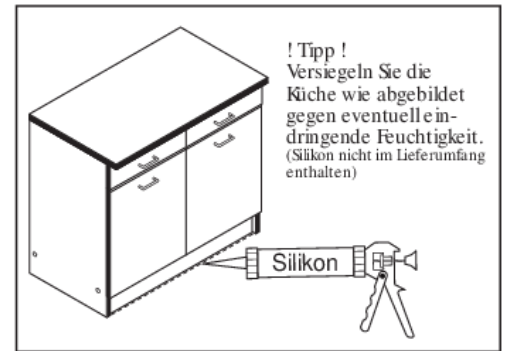
4

12	10 x	2862
----	------	------



6

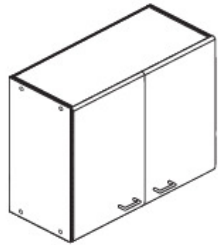
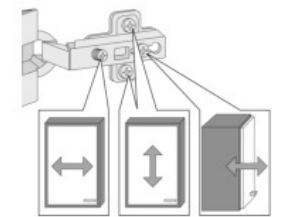
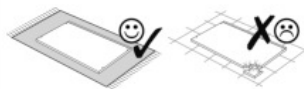
9	4 x 9	2 x	5 x 30	1 x
---	-------	-----	--------	-----



! Tipp !
 Versiegeln Sie die
 Küche wie abgebildet
 gegen eventuell ein-
 dringende Feuchtigkeit.
 (Silikon nicht im Lieferum-
 fang enthalten)



87040.530 19-07-2012



1 8x	2 8x 2827	3 4x 1611	4 4x 1503	5 2865
6 2x	7 4x	8 4x 5/5 x 16	9 4x 5mm	10 4x 10mm
11 2x 4 x 9	12 2x 5 x 30	13 1x 8 x 30	14 10x 2840	15 12x 8 x 30
16 1x	17 1x	18 1x	19 1x	20 1x
21 1x	22 1x	23 1x	24 1x	25 8x 2804

Das beigefügte Wandbefestigungsmaterial (Dübel und Schrauben) eignet sich nur für festes Mauerwerk (z.B. Beton- oder Ziegelwände). Für andere Wandbautypen sind eventuell Spezialdübel und andere Schrauben notwendig. Ziehen Sie gegebenenfalls eine Fachkraft zu Rate.

De begelede wandmontage hardware (pluggen en schroeven) is alleen geschikt voor massief murewerk (bij voorbeeld beton of bakstenen muren). Voor andere muur structuren zijn eventueel bijzondere ankerbouten en andere noodzakelijke. Daarnaast nodig, een deskundige.

Приложенный материал для крепления к стене (дюбели и винты) пригоден только для жестких кладок (например, бетонные или кирпичные стены). Для других настенных конструкций необходимы смотря по обстоятельствам специальные дюбели и другие винты. При необходимости проконсультируйтесь у специалиста.

Le mur d'accompagnement matériel de montage (chevilles et les vis) est adapté que pour la maçonnerie solide (par exemple en béton ou des murs de briques). Pour les structures de mur d'autres sont peut-être spéciale boulons d'ancrage et d'autres nécessaires. Si mer le cas échéant, un expert.

Załączony materiał do mocowania do ściany (kołki rozprężne i wkręty) nadaje się tylko do ścian murowanych (np. z betonu lub cegieł). Do ścian wykonanych w innych technologiach konieczne być mogą specjalne kołki rozprężne i inne wkręty. W razie potrzeby skorzystaj z fachowej pomocy.

Il muro di accompagnamento hardware di montaggio (dasselli e viti) è adatto solo per muratura piena (ad esempio calcestruzzo o muratura). Per le altre strutture murarie sono forse specialiboltoni di ancoraggio e necessari di altri. Serrare se necessari, un esperto.

The accompanying wall mounting hardware (anchors and screws) is suitable only for solid masonry (eg concrete or brick walls). For other wall structures are possibly special anchor bolts and other necessary. Tighten if necessary, an expert.

Ekteki duvara sabit montaj malzemeleri (dübel ve vidalar), sadece sağlam duvarlar için (örnek: beton veya tuğla) uygundur. Başka duvarlar için özel dübeller ve farklı vidalar gerekebilir. Gerekliğinde bir bilene danışınız.



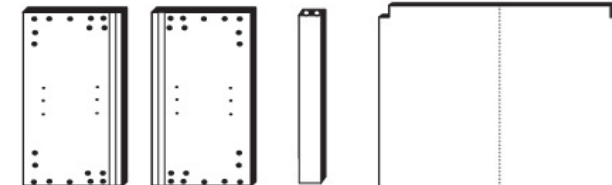
16a 1 x

16b 1 x

19 1 x

20 1 x

22 1 x



17 1 x

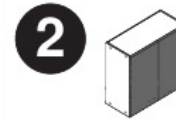
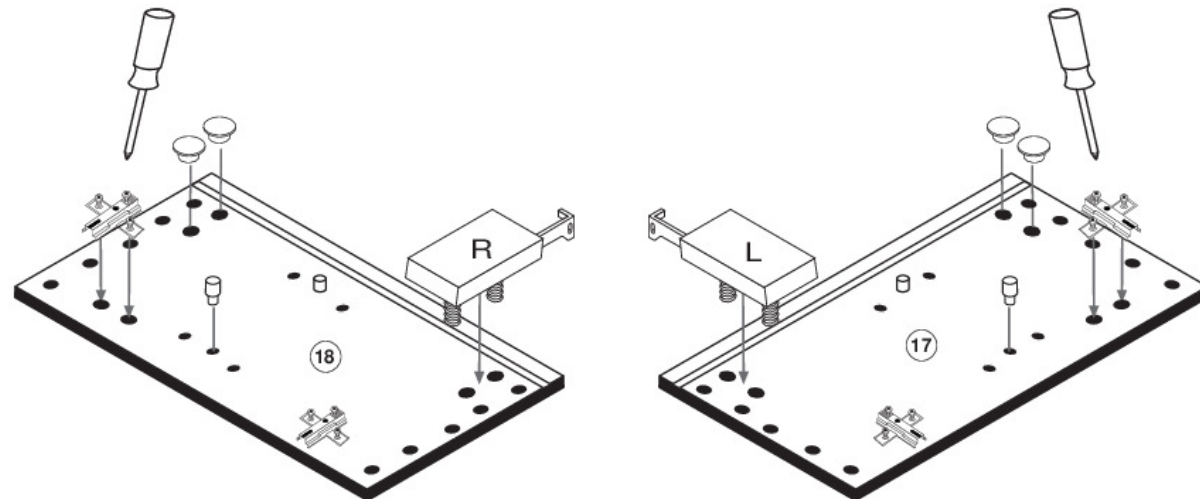
18 1 x

21 1 x

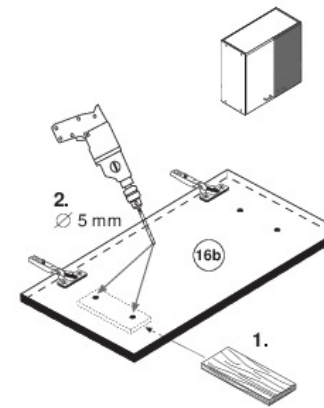
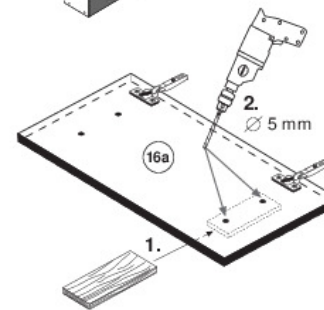
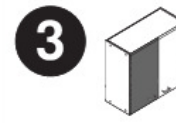
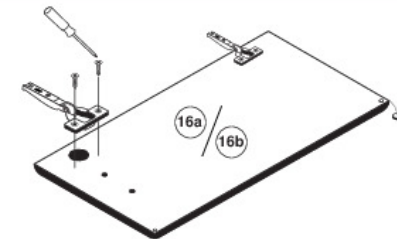
23 1 x



3 4x 1611	8 4x 5/5 x 16	10 4x 10mm	13 1x 8 x 30	14 10x 2840
-----------	---------------	------------	--------------	-------------



4 4x 1503	5 2865	25 8x 3,5 x 15
-----------	--------	----------------



4

8 x 30
12 x 2861

15

24 1 x 2863

D Leim
GB Glue
NL Lijm
PL Klej
TR Tutkal
F Colle
I Colla

20 min.

5

1 8 x
2 8 x 2827

1 24 1 x 2863

D Leim
GB Glue
NL Lijm
PL Klej
TR Tutkal
F Colle
I Colla

20 min.

7

8

6 2 x
7 4 x
5mm
9 4 x

9

5,8 x 55
2 x 2840

8 x 30
2 x 2842

6

14 10 x 2862

10

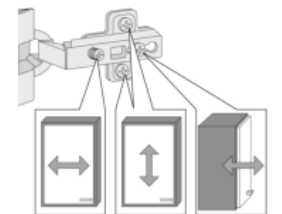
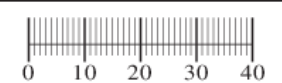
4 x 9 5 x 30
11 2 x 1 x

2. Ø 5 mm

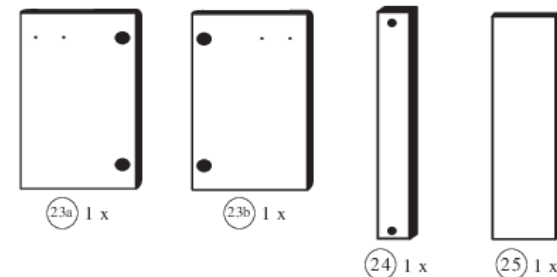
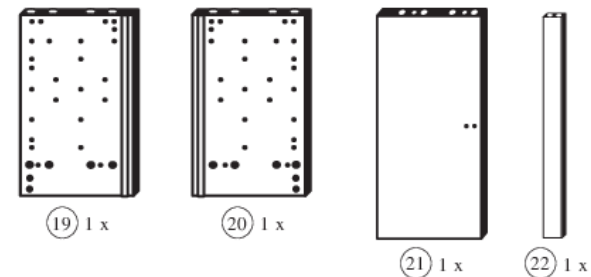
1. 2. 3.

11

87132.530 27-06-2012



1 4 x 2827	2 4 x	3 4 x 1503	4 4 x 1611	5 2 x
6 4 x	7 5mm 4 x	8 8 x 30 12 x 2861	9 3,5 x 15 10 x 2804	10 6,3 x 11 2 x
11 2 x 2845	12 6,3 x 16 2 x 2816	13 4 x 9 2 x	14 5 x 30 1 x 2807	15 3,5 x 30 4 x 2862
16 4 x 2849	17 8mm 2 x	18 1 x 2863	26 1 x 2865	



Das beigefügte Wandbefestigungsmaterial (Dübel und Schrauben) eignet sich nur für festes Mauerwerk (z.B.: Beton- oder Ziegelwände). Für andere Wandaufbauten sind eventuell Spezialdübel und andere Schrauben notwendig. Ziehen Sie gegebenenfalls einen Fachmann zu Rate.

De begeleidende wandmontage hardware (pluggen en schroeven) is alleen geschikt voor massief metselwerk (bijvoorbeeld beton of bakstenen muren). Voor andere muur structuren zijn eventueel bijzondere ankerbouten en andere noodzake lijk. Dit is indien nodig, een de specialiste.

Приложенный материал для крепления к стене (дюбели и винты) пригоден только для жестких кладок (например, бетонные или кирпичные стены). Для других настенных конструкций необходимы смотря по обстоятельствам специальные дюбели и другие винты. При необходимости проконсультируйтесь у специалиста.

Le mur d'accompagnement matériel de montage (chevilles et vis) ne convient que pour la maçonnerie solide (par exemple en béton ou des murs de briques). Pour les structures de mur d'autres sont peut-être spéciale boulons d'ancrage et d'autres nécessaires. Serre le cas échéant, un expert.

Załączony materiał do mocowania do ściany (kolki rozprężne i wkręty) nadaje się tylko do ścian murowanych (np. z betonu lub cegiel). Do ścian wykonanych w innych technologiach konieczne być mogą specjalne kolki rozprężne i inne wkręty. W razie potrzeby skorzystaj z fachowej pomocy.

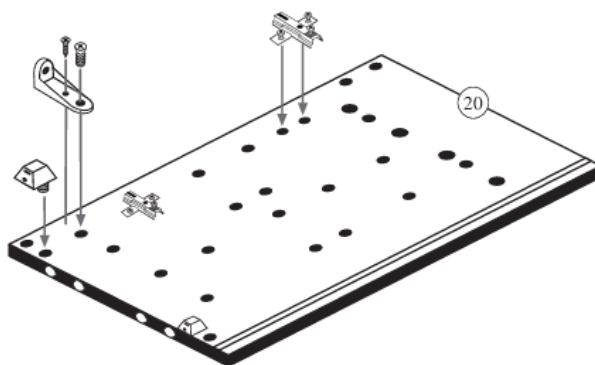
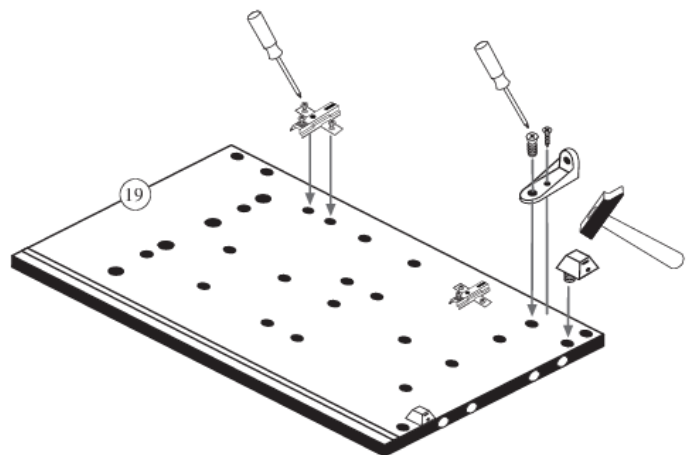
Il muro di accompagnamento hardware di montaggio (tasselli e viti) è adatto solo per muratura piena (ad esempio calcstruzzo o muratura). Per le altre strutture murarie sono forse specialibulloni di ancoraggio e necessari di altri. Seriare se necessario, un esperto.

The accompanying wall mounting hardware (anchors and screws) is suitable only for solid masonry (eg concrete or brick walls). For other wall structures are possibly special anchor bolts and other necessary. Tighten if necessary, an expert.

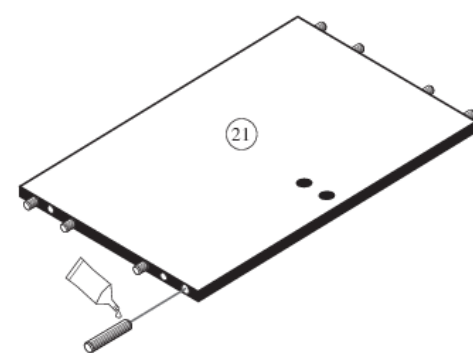
Ekteki duvarlar sabit montaj malzemeleri (dübel ve vidalar), sadece sağlam duvarlar için (örnek: beton veya tuğla) elverişlidir. Başka duvarlar için özel dübeller ve farklı vidalar gerekebilir. Gerekliğinde bir bilene danışınız.



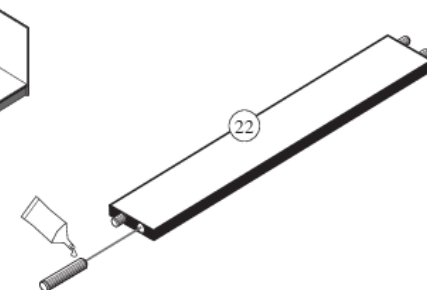
4 4 x 1611	9 2 x 2804	10 2 x 2815.1
11 2 x 2845	16 4 x 2849	



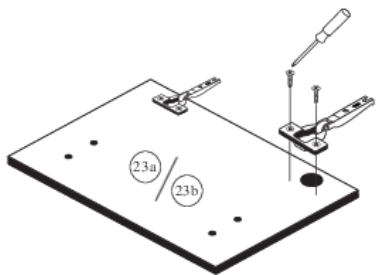
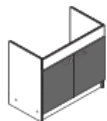
8 8 x 30 8 x 2861
18 1 x 2863



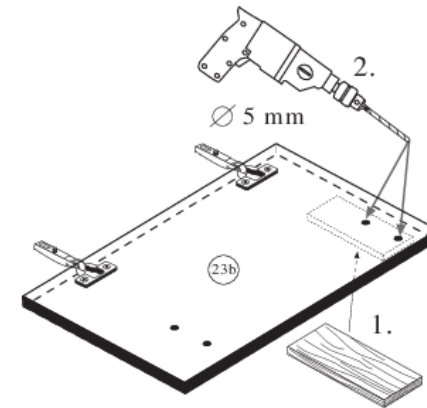
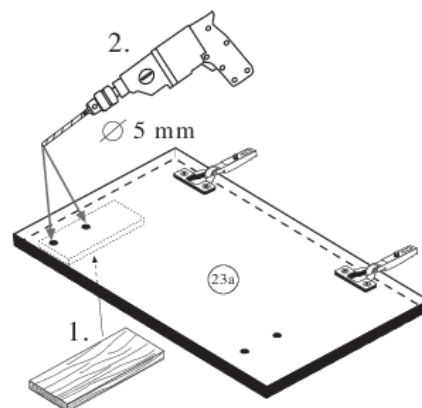
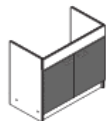
8 8 x 30 4 x 2861
18 1 x 2863



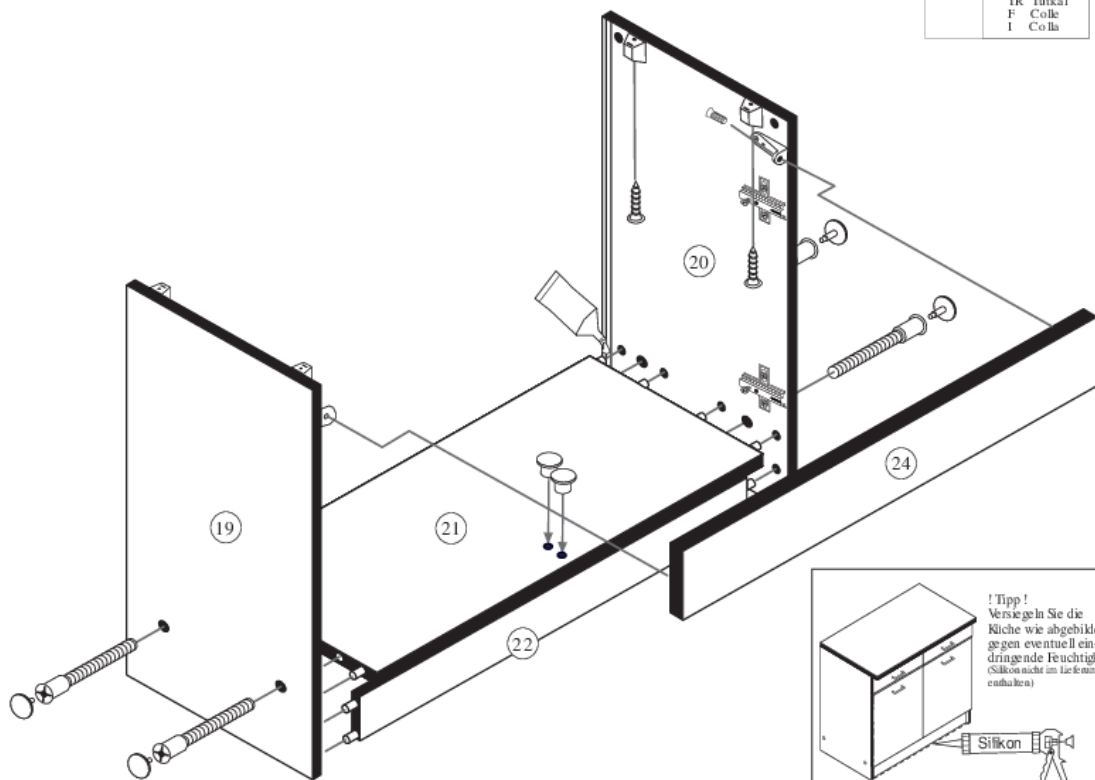
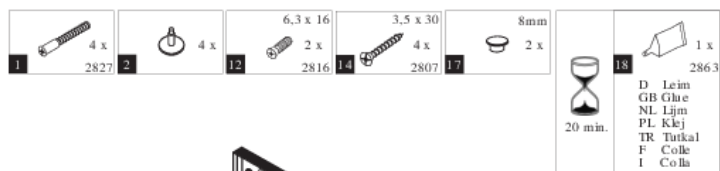
4



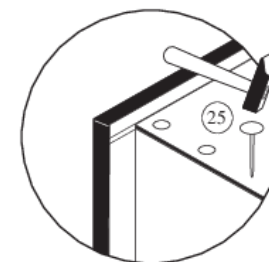
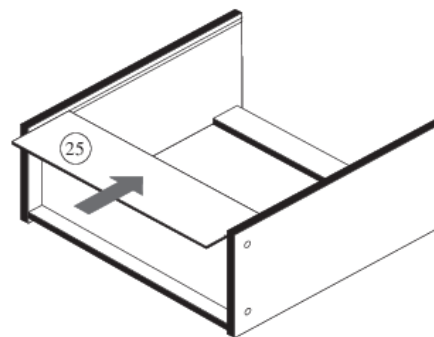
6



5



7



8

