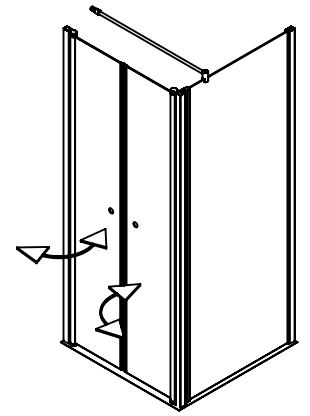
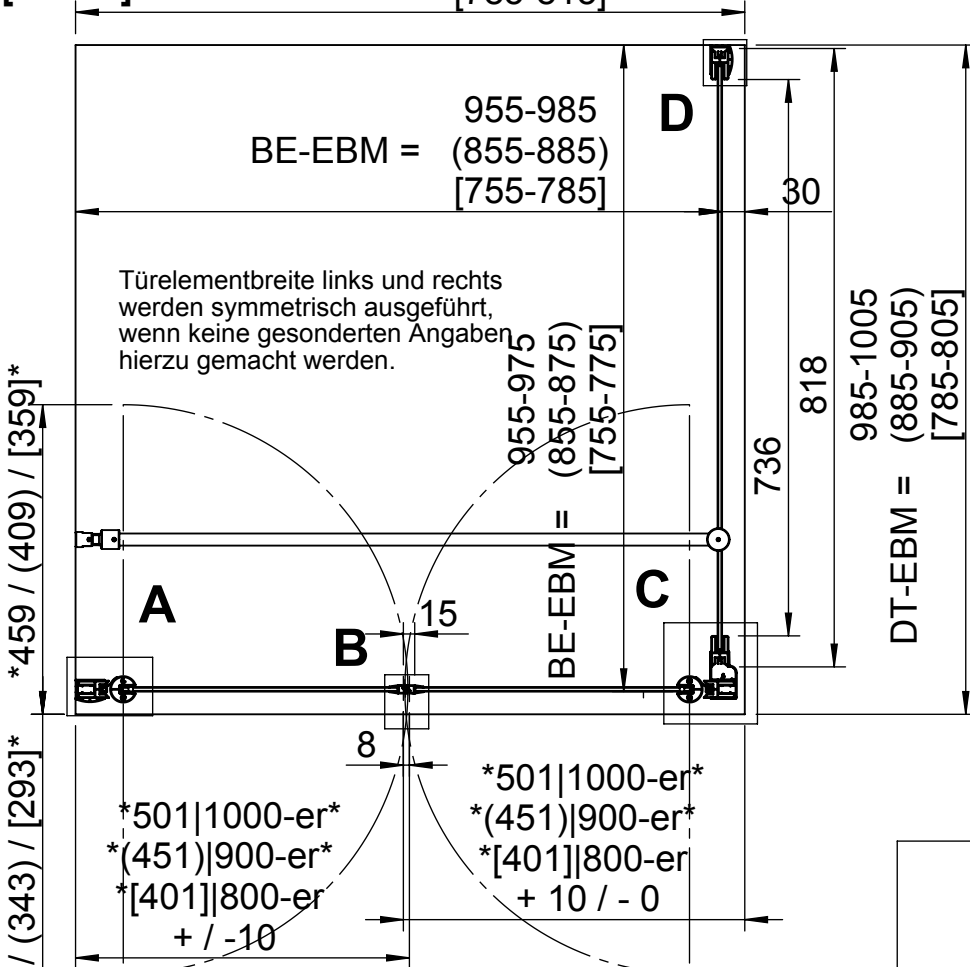


F110

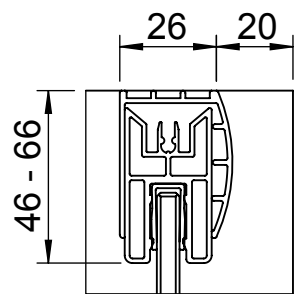
Standard-Modelle:

1000-er 985-1015
 (900-er) DT-EBM = (885-915)
 [800-er] [785-815]

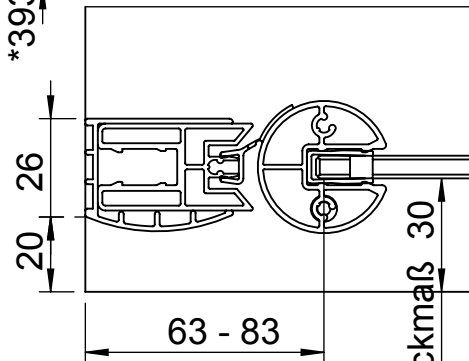
BE-EBM = 955-985
 (855-885)
 [755-785]



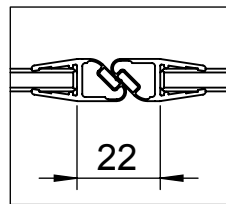
abgebildet Anschlag links (ist links und rechts montierbar)



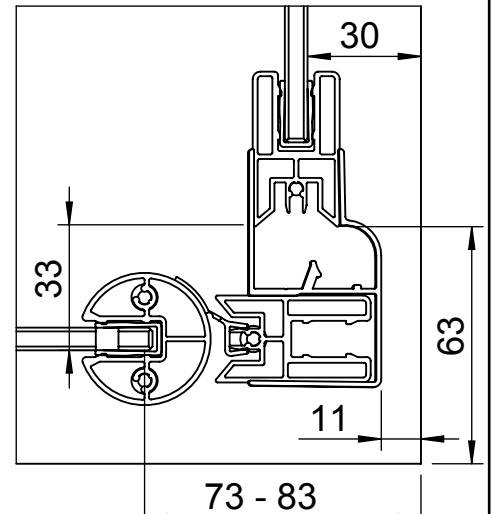
DETAIL D 1 : 2



DETAIL A 1 : 2



DETAIL B 1 : 2



DETAIL C 1 : 2

GEO

**Duschwände
 Spiegelschränke**
 ...auf Dauer besser

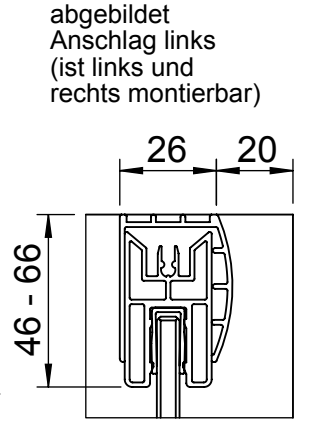
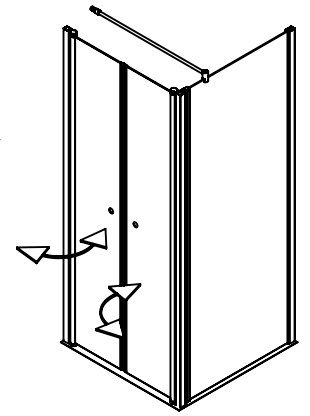
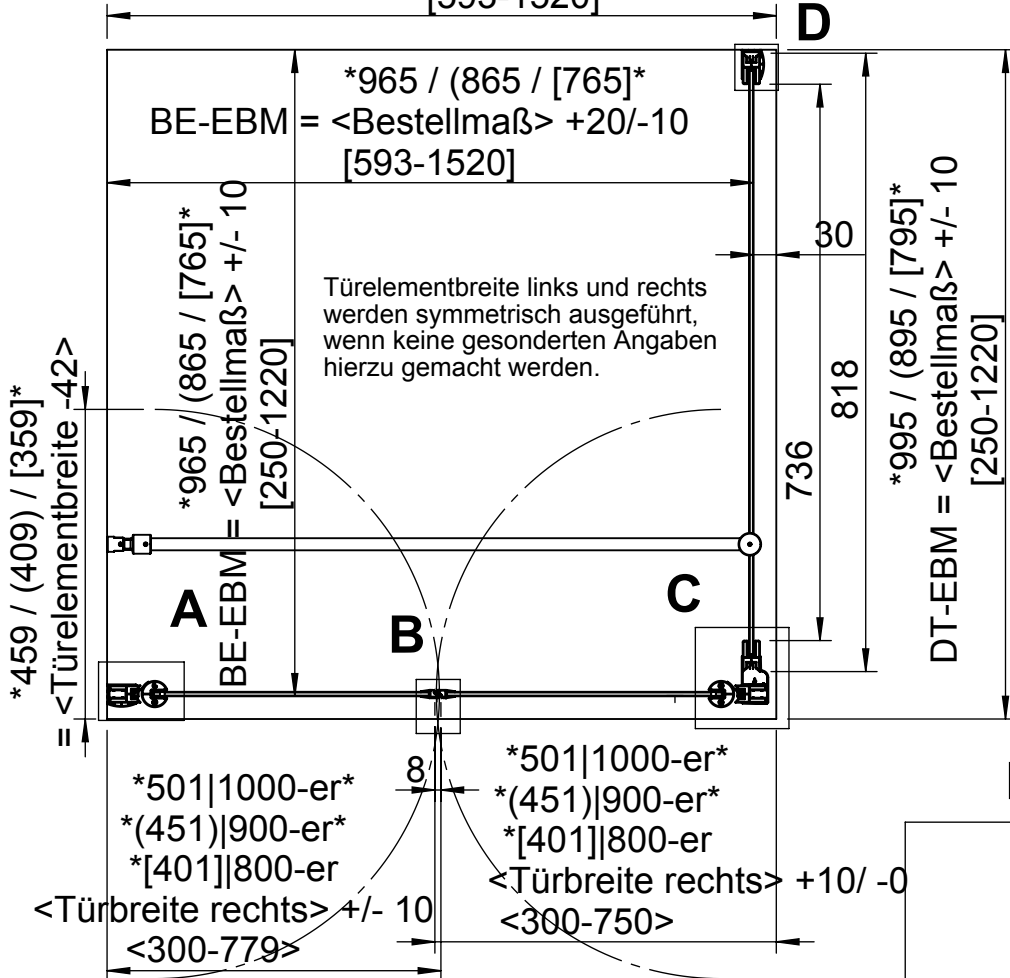
GEO Produkte GmbH
 Friedrichsfelder Straße 27
 68723 Schwetzingen

Maßstab
1:10

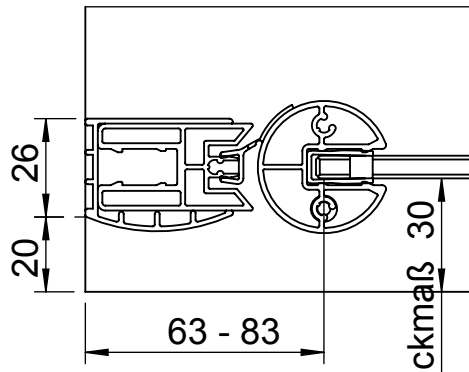
				Datum	Name	Bezeichnung	
			gez.	08.05.2014	Kiefer	Datenblatt F110	
			gepr.			Standardmaße	
Zust. Änderung	Tag	Name	Zeichg. Nr Datenblatt F110			Werkstoff	Blatt A4H 1
						Ers. für G xxxx-xx	2 Blätter

Alle GEO Konstruktionen sind gesetzlich geschützt. Für diese Zeichnung behalten wir uns alle Rechte vor. Ohne unsere vorherige Zustimmung darf sie weder vervielfältigt noch Dritten zugänglich gemacht werden, und sie darf durch den Empfänger oder Dritte auch nicht in anderer Weise verwendet werden. Widerrechtliche Benutzung hat zivil- und strafrechtliche Folgen.

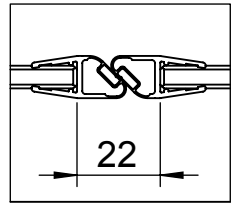
Modelle:
<Maßanfertigung> *995 / (895 / [795])*
 DT-EBM = <Bestellmaß> +20/-10
Standardmaße [593-1520]



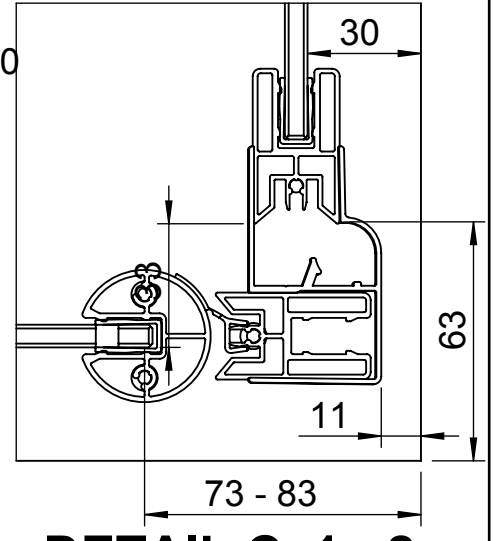
DETAIL D 1 : 2



DETAIL A 1 : 2



DETAIL B 1 : 2



DETAIL C 1 : 2



GEO

Duschwände Spiegelschränke
 ...auf Dauer besser

GEO Produkte GmbH
 Friedrichsfelder Straße 27
 68723 Schwetzingen

Maßstab
1:10

				Datum	Name	Bezeichnung Datenblatt F110 Maßanfertigung	
			gez.	08.05.2014	Kiefer		
			gepr.				
Zust. Änderung	Tag	Name	Zeichg. Nr Datenblatt F110			Werkstoff	Blatt A4H 2
						Ers. für G xxxx-xx	2 Blätter

Alle GEO Konstruktionen sind gesetzlich geschützt. Für diese Zeichnung behalten wir uns alle Rechte vor. Ohne unsere vorherige Zustimmung darf sie weder vervielfältigt noch Dritten zugänglich gemacht werden, und sie darf durch den Empfänger oder Dritte auch nicht in anderer Weise verwendet werden. Widerrechtliche Benutzung hat zivil- und strafrechtliche Folgen.