



BEDIENUNGSANLEITUNG

NAGELTISCH

SICHERHEITSHINWEISE



Lesen und befolgen Sie die Informationen im Benutzerhandbuch.



Bitte halten Sie Kinder aus Sicherheitsgründen von kleinen Komponenten fern.



Das Produkt soll in einer trockenen Umgebung verwendet werden.



Bitte beachten Sie, dass Holz nicht kratzfest ist.



Wasserflecken und Flecken soll rechtzeitig gereinigt werden.



Platzieren Sie keine übergewichtigen Gegenstände.

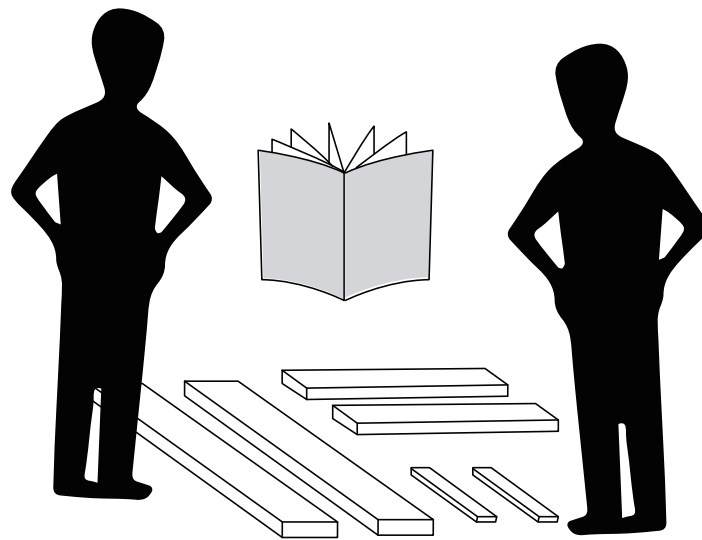


Bitte behandeln Sie Holz und anderes Zubehör sachgemäß.

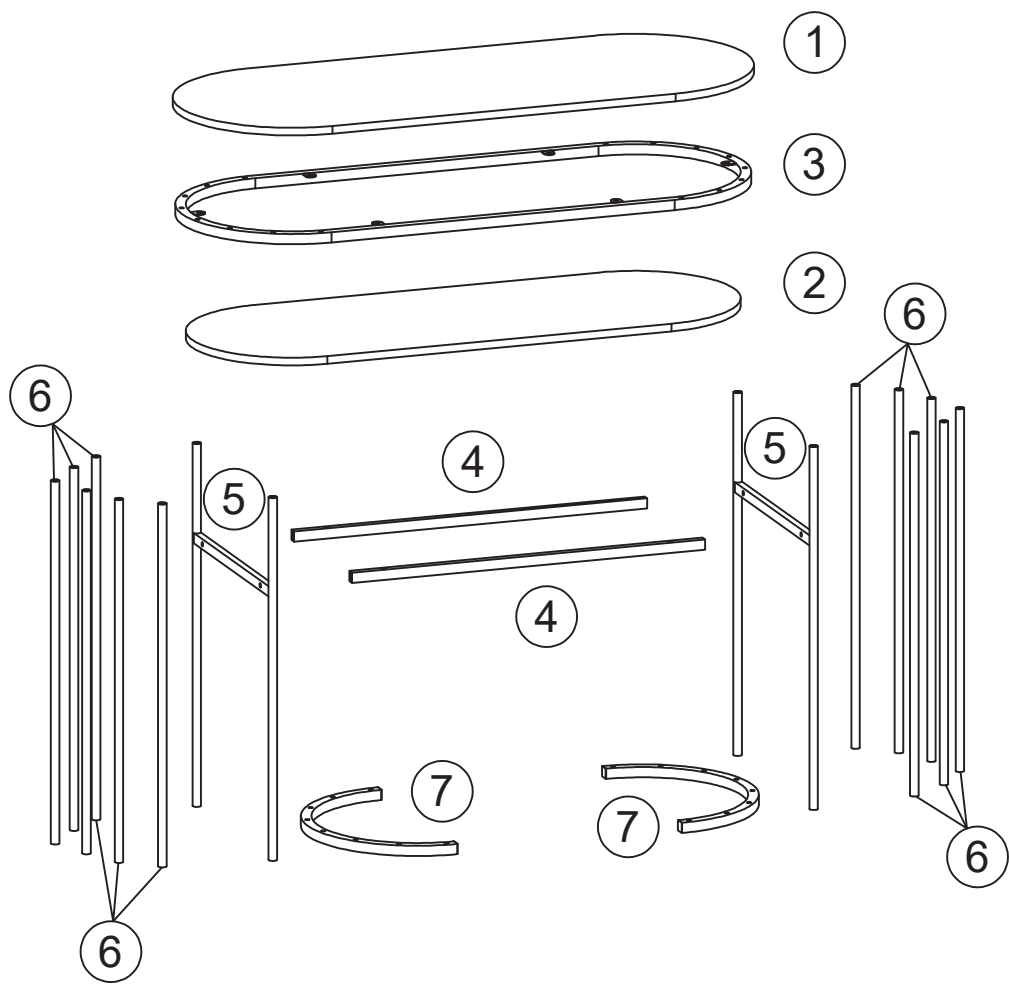
— HAFTUNGSAUSSCHLUSS —






Wir bitten Sie, diese Anleitung vollständig zu lesen, bevor Sie den Artikel zusammenbauen und in Betrieb nehmen. Wir sind nicht und können nicht für Schäden oder Verletzungen verantwortlich gemacht werden, die durch unsachgemäße oder unsichere Verwendung des Artikels entstehen. Wir lehnen ausdrücklich die Verantwortung für Körperverletzungen oder Sachschäden ab, die bei einer Verwendung auftreten können, die nicht den geltenden Bundes-, Landes- oder lokalen Gesetzen oder Verordnungen entspricht. Bitte bewahren Sie dieses Handbuch für zukünftige Bezugnahme auf.





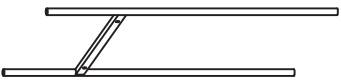


INSTALLATIONSVORBEREITUNG



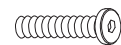
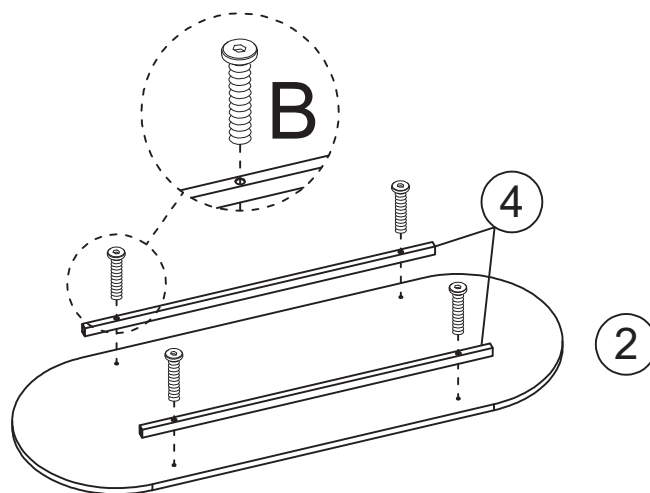
- Bitte bereiten Sie einen Teppich oder eine Matte vor, um Ihren Boden zu schützen. Sie müssen alle Zubehörteile auslegen.
- Bitte bereiten Sie ein Paar Handschuhe vor, um Kratzer durch scharfes Holzsägemehl zu vermeiden, das während der Installation auftreten kann.
- Bitte öffnen Sie alle Kartons, um zu überprüfen, ob das Zubehör vollständig und in gutem Zustand ist.
- Die Box enthält einige kleine Komponenten, bitte platzieren Sie sie vor der Installation richtig, um sie von Kindern fernzuhalten und die Sicherheit zu gewährleisten.
- Wenn Sie Elektrowerkzeuge verwenden müssen, um dieses Produkt zu installieren, stellen Sie bitte die Geschwindigkeit im Voraus auf niedrige Geschwindigkeit ein.
- Richten Sie bei der Installation bitte alle Löcher aus, bevor Sie alle Schrauben festziehen.



 M6x12mm	 M6x30mm	 M6x30mm		 M4
Ⓐ x6pcs	Ⓑ x8pcs	Ⓒ x32pcs	Ⓓ x6pcs	Ⓔ x1pc

	1140x450x15mm	1	①
	1090x398x15mm	1	②
	1130x440x20mm	1	③
	710x14x20mm	2	④
	715x436x16mm	2	⑤
	φ16x715mm	12	⑥
	440x221x20mm	2	⑦

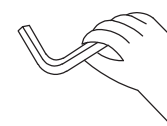
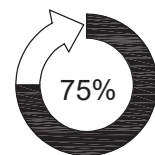
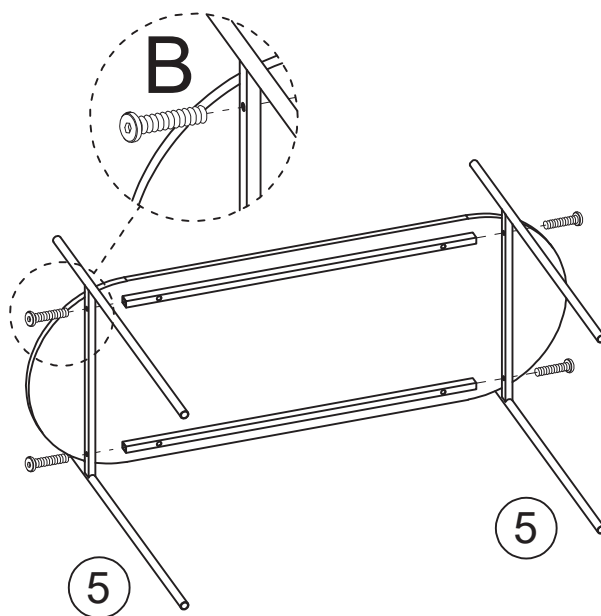
Schritt 1



M6x30mm

Ⓑ x4pcs

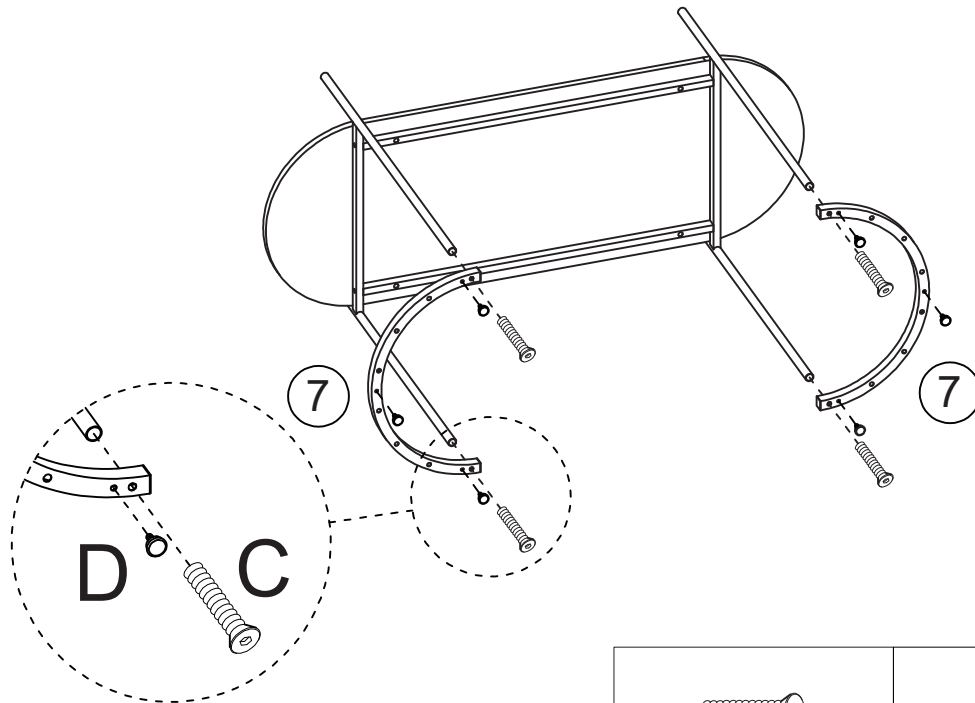
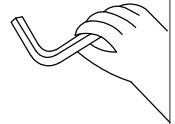
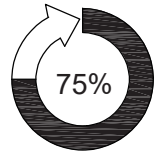
Schritt 2





M6x30mm

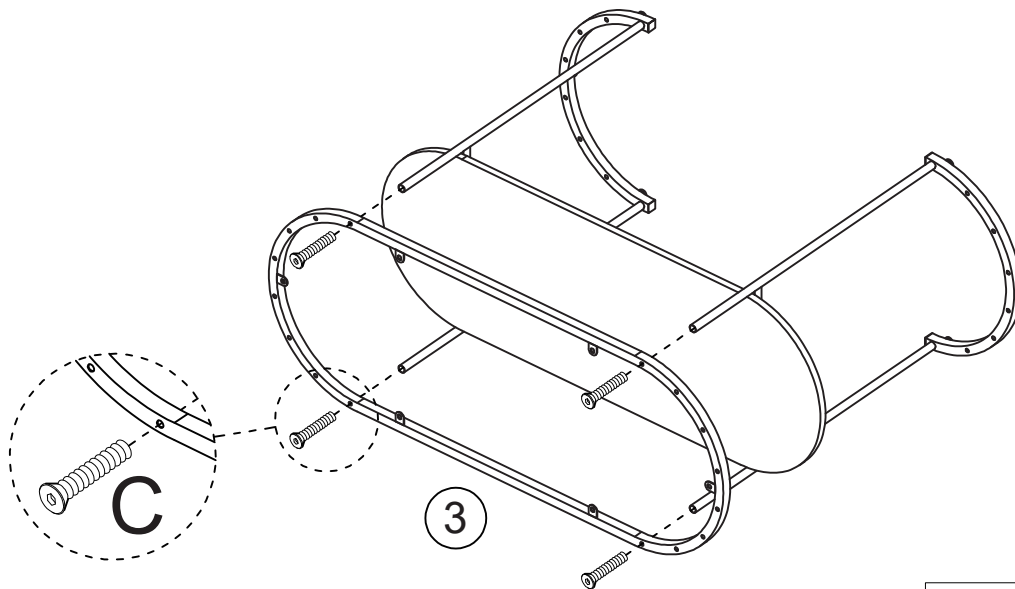
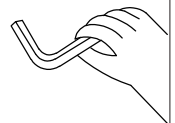
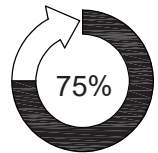
Ⓑ x4pcs


Schritt 3



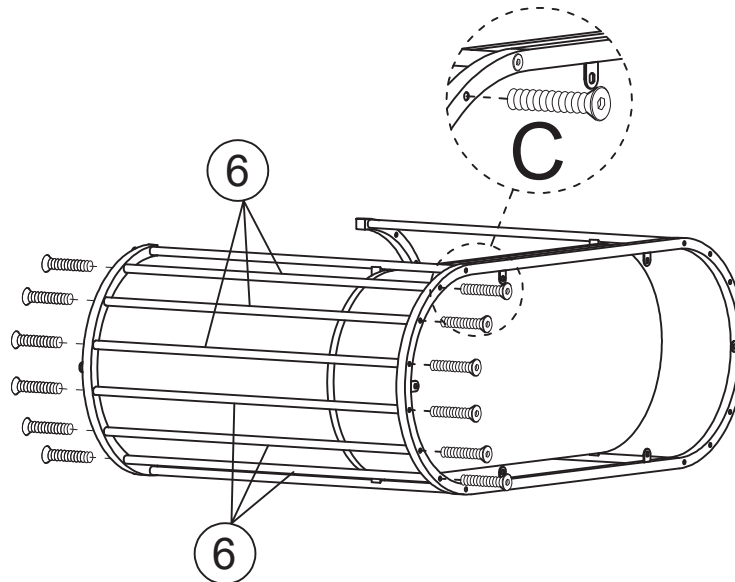
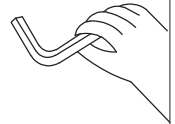
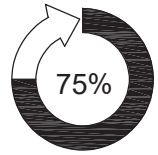
 M6x30mm	
Ⓒ x4pcs	Ⓓ x6pcs

Schritt 4



 M6x30mm
Ⓒ x4pcs

Schritt 5



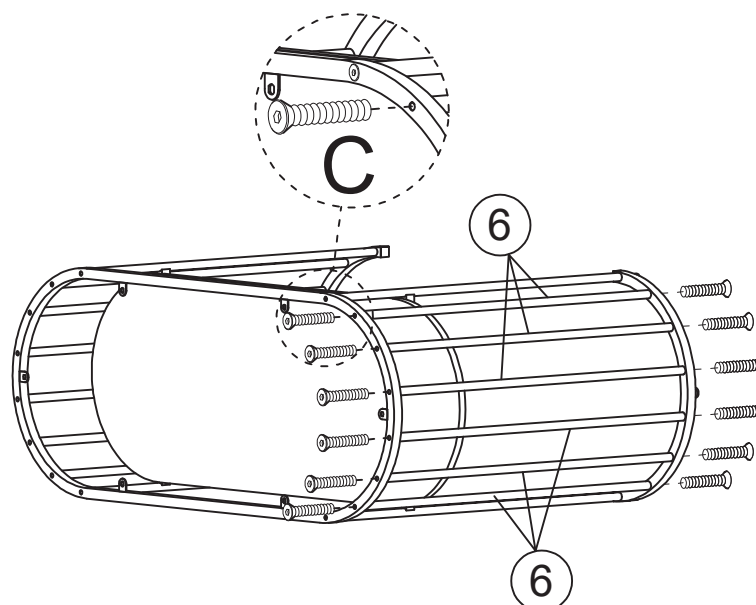
Ziehen Sie nach Abschluss dieses Schritts alle Schrauben fest an.



M6x30mm

© x12pcs

Schritt 6



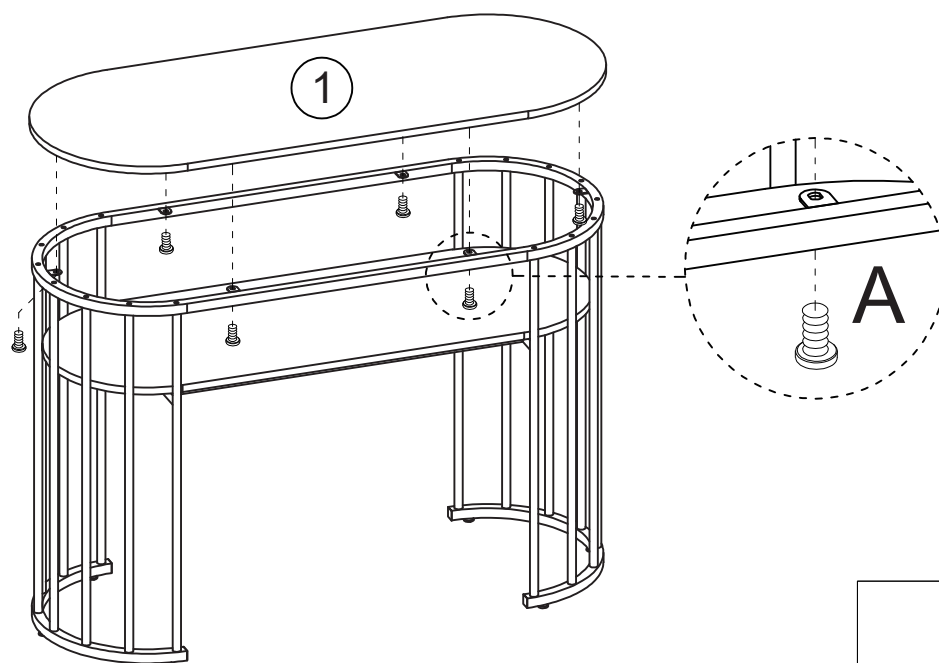
Ziehen Sie nach Abschluss dieses Schritts alle Schrauben fest an.



M6x30mm

© x12pcs

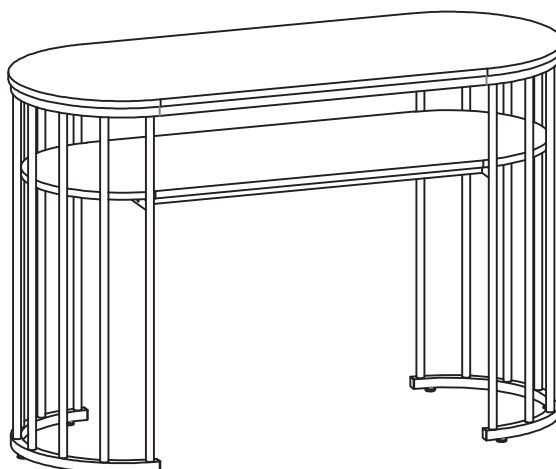
Schritt 7




M6x12mm

Ⓐ x6pcs

Schritt 8



MCOMBO KUNDENDIENST

Ist das Produkt vollständig erhalten? Ist die Installation und Nutzung reibungslos verlaufen?

Wenn Sie Fragen oder Anregungen haben, setzen Sie sich bitte rechtzeitig mit uns in Verbindung. Wir werden unser Bestes versuchen, um das Problem zu lösen.

Haben Sie spezielle Anforderungen an Größe, Farbe, Stil, Material oder andere Aspekte Ihres Produkts?

Zögern Sie nicht, uns zu kontaktieren, wir verstehen Ihre Bedürfnisse gerne und bieten Ihnen bessere Produkte.

	0049-(0)21511561192
	pfillo.de@gmail.com (innerhalb 24h)
	Kreuzweg 60, 47809 Krefeld, Deutschland

MCombo®

MCombo®



Mcombo.de

amazon



Amazon.de/mcombo

Product Name: Nail table
Model: 6090-2482
Production Batch: 08429381088360
Country Origin: Made in China
Manufacturer: Pfillo GmbH
Address: Brehmstraße 56,
40239 Düsseldorf, Germany
E-Mail: info.de@newacmellc.com
Tel: 004921511561192



Pfillo GmbH
Brehmstraße 56, 40239 Düsseldorf, Germany
info.de@newacmellc.com
004921511561192

