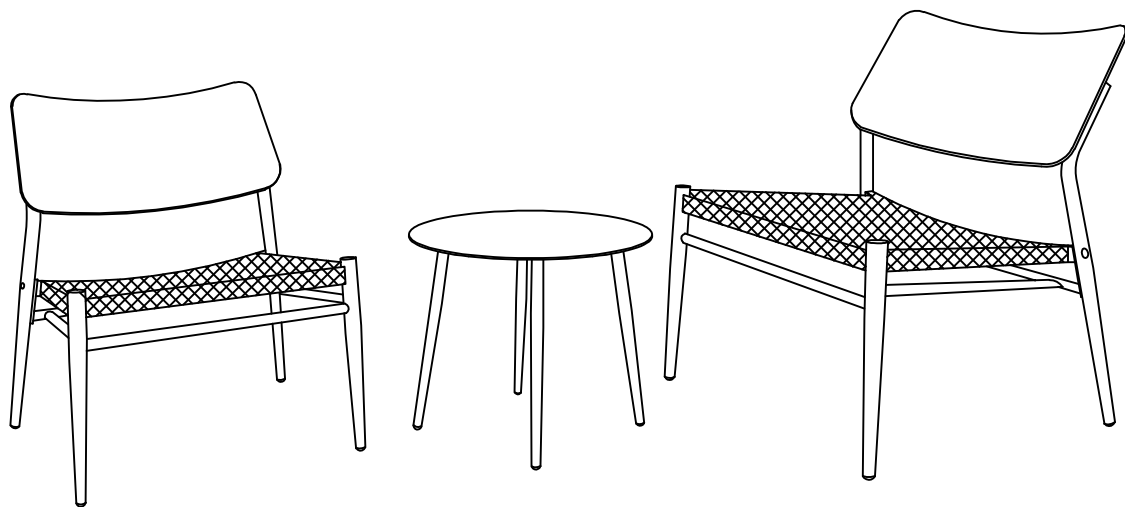


ASSEMBLY INSTRUCTIONS

Gartenmöbel-Set 2-Sitzer

WF317611



Customer Service

Please read the instructions thoroughly before assembly. These instructions include important information that could ensure a correct assembly. We have been working on providing high quality products for you. However, in the rare cases where your product is defective missing parts or there are some problems, please do not hesitate to contact our customer service to submit parts requirements, assembly suggestion, or warranty claims, and we will give the best solution as soon as possible. In order to solve the problem as soon as possible, please provide the part number, quantity and a clearer picture of the defective part.

Installation tips

1. Tighten all screws to 50% before fastening.
2. Place the item on a flat surface to adjust and make sure it remains stable
3. Tighten all screws gradually with a tool.
4. If screws come loose during assembly, loosen all other screws by 50% and continue the assembly process.
5. If the item is unstable, loosen all screws, align the plane, and then re-tighten all screws.
6. If one or more screws are not aligned during assembly, it is possible that other screws are not aligned with the hole. In addition, all holes are designed to be relatively large to provide more room for adjusting the screws.

Maintenance Tips

Aluminum

1. Aluminum alloys have good corrosion resistance, but corrosion may still occur when exposed to corrosive substances for a long time. Therefore, in the process of use, should try to avoid contact with corrosive substances, if necessary, should take protective measures, such as coating anti-corrosion coating.
2. When cleaning, you can use neutral detergent and soft cloth to wipe, avoid using detergent containing acid, alkali and other corrosive ingredients. During maintenance, scratches, dents and other damage on the surface of the aluminum alloy tube should be repaired in time to prevent its further expansion.
3. Avoid touching or scratching the surface protective layer, do not use acid and alkaline cleaning agents to clean, so as not to damage the surface paint layer and make it rust.

PE Wicker

1. It is recommended to use a rag to clean rattan furniture, wipe it with a wet rag first, and then gently dry it with a soft rag.
2. Avoid collision and scratches from hard objects with knife tip, keep away from heat source, high temperature will cause the cane to become soft and deformed.
3. When using and storing, do not make it contact with and close to the fire and heat source, do not put it in the sun for a long time.
4. If it is not used for more than two weeks, it is recommended to cover it with a protective cover or withdraw the room for storage.

Dienstleistungen eines kunden

Vor der montage soll man die anleitung sorgfältig lesen. Die hinweise enthalten wichtige informationen, die deine richtige montage ermöglichen. Wir haben versucht, ihnen ein qualitativ hochwertiges produkt zu vermitteln. Aber in seltenen fällen, wenn ihr produkt fehlerfrei ist, fehlt vielleicht noch ein teil Oder es stimmt etwas nicht, zögern sie nicht, mit unserem managment in kontakt zu treten, forderungen einzureichen, monetätsempfehlungen einzugehen Oder ein garantiefomular einzuholen, haben wir die beste lösung so bald wie möglich. Um das problem so schnell wie möglich zu lösen, sollte man sich ein klareres bild Von teilen besorgen, die anzahl der einzelteile und Von defekten teilen.

Starte die einstellungen.

1. Bevor sie die schrauben zu 50 prozent festschrauben.
2. Platzieren sie das objekt auf einer flachen oberfläche und sorgen sie dafür, dass es stabil bleibt
3. Mit dem werkzeug werden alle schrauben schrauben.
4. Lösen sie während der montage die schrauben, um 50% aller anderen schrauben frei und fahren sie die montage fort.
5. Wenn bestimmte gegenstände instabil sind, lassen sie alle schrauben los, um die schrauben bis zur ebene umzuschrauben.
6. Eine Oder mehrere schrauben sind während der montage nicht ausgerichtet, so kann es sein, dass andere schrauben keine piercings zeigen. Außerdem Waren alle löcher größer, so dass sie mehr raum zum anpassen der schrauben bot.

Augen offen halten.

al

1. Aluminium ist gut geeignet, aber die strahlung kann auch über längere zeit korrodiert sein. Bei dem einsatz sollen daher vermeiden sie jeglichen kontakt mit ätzenden stoffen und bei bedarf sind schutzmaßnahmen wie etwa einbalsamieren zu ergreifen.
2. Reinigt man sauberkeit, dann säuert man mit neutralem waschmittel und druckstoff und vermeiden sie reinigungsmittel, die säure und alkali enthalten und ätzend wirken. Risse und kerben auf der oberfläche des aluminiumrohres sollten beseitigt werden, damit es nicht weiter ausdehnt.
3. Jede berührung Oder kratzer des oberflächen-schutzes zu vermeiden sowie zum reinigen eine mit säure Oder lauge angereicherte reinigungsmittel zu verwenden, damit diese schicht nicht beschädigt wird und verrostet.

Beschütze dich hier!

1. Am besten säubern sie die möbel mit einem feuchten tuch und danach mit einem weichen.
2. Die stäbe können bei den hohen temperaturen zerfallen und sich zermalmen.
3. Ebenso sollte man sie weder in der nähe Von feuer - und wärmequellen einsetzen noch lange in der sonne verbrennen.
4. Wenn die benutzung länger als zwei wochen dauert, ist es ratsam, den schutzschild zu überziehen Oder den raum abzulassen.

Service client

Veillez lire attentivement les instructions avant l'assemblage. Ces instructions comprennent des renseignements importants qui pourraient assurer un assemblage correct. Nous avons travaillé sur fournir les produits de haute qualité pour vous. Cependant, dans les rares cas où votre produit est défectueux pièces manquantes ou il ya quelques problèmes, s'il vous plaît ne pas hésiter à contacter notre service à la clientèle pour soumettre des exigences de pièces, suggestion d'assemblage, ou des réclamations de garantie, et nous donnerons la meilleure solution dès que possible. Afin de résoudre le problème dès que possible, veuillez fournir le numéro de la pièce, la quantité et une image plus claire de la pièce défectueuse.

Conseils d' installation

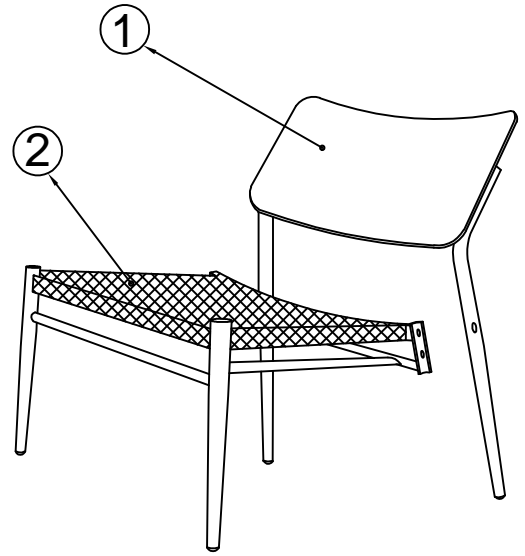
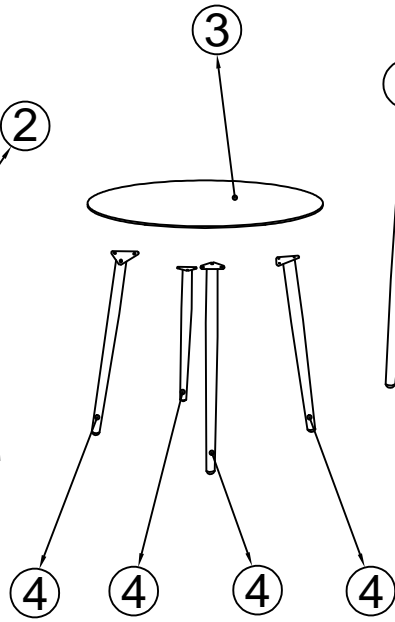
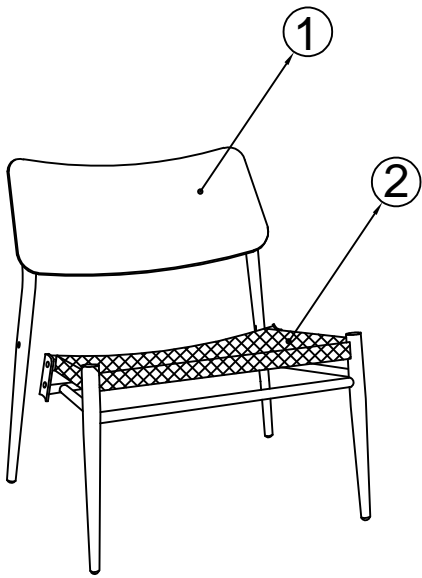
1. Serrez toutes les vis à 50% avant la fixation.
2. Placez l'article sur une surface plane pour l'ajuster et s'assurer qu'il reste stable
3. Serrez toutes les vis graduellement avec un outil.
4. Si les vis se détachent pendant l'assemblage, desserrer toutes les autres vis de 50% et poursuivre le processus d'assemblage.
5. Si l'article est instable, desserrer toutes les vis, aligner le plan, puis resserrer toutes les vis.
6. Si une ou plusieurs vis ne sont pas alignées pendant le montage, il est possible que d'autres vis ne soient pas alignées avec le trou. De plus, tous les trous sont conçus pour être relativement grands pour fournir plus d'espace pour le réglage des vis.

Conseils d' entretien aluminium

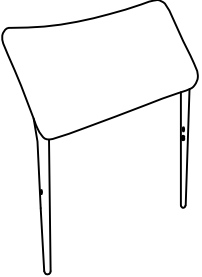
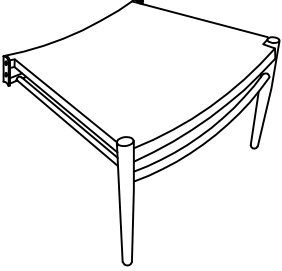
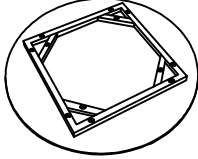
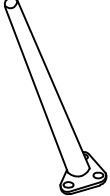
1. Les alliages d'aluminium ont une bonne résistance à la corrosion, mais la corrosion peut encore se produire lorsqu'ils sont exposés à des substances corrosives pendant une longue période. Par conséquent, dans le processus d'utilisation, devrait essayer d'éviter le contact avec des substances corrosives, si nécessaire, devrait prendre des mesures de protection, telles que le revêtement revêtement anti-corrosion.
2. Lors du nettoyage, vous pouvez utiliser un détergent neutre et un chiffon doux pour essuyer, évitez d'utiliser un détergent contenant de l'acide, de l'alcali et d'autres ingrédients corrosifs. Pendant l'entretien, les égratignures, les bosses et autres dommages à la surface du tube en alliage d'aluminium devraient être réparés à temps pour empêcher son expansion.
3. Évitez de toucher ou de rayer la couche protectrice de surface, n'utilisez pas d'agents de nettoyage acides et alcalins pour nettoyer, afin de ne pas endommager la couche de peinture de surface et la faire rouiller.

PE osier






1. Il est recommandé d'utiliser un chiffon pour nettoyer les meubles en rotin, essuyer avec un chiffon humide d'abord, puis sécher doucement avec un chiffon doux.
2. Évitez les collisions et les égratignures d'objets durs avec la pointe du couteau, gardez loin de la source de chaleur, la température élevée provoquera la canne à devenir molle et déformée.
3. Lors de l'utilisation et du stockage, ne le mettez pas en contact avec et à proximité de la source de feu et de chaleur, ne le mettez pas au soleil pendant longtemps.
4. S'il n'est pas utilisé pendant plus de deux semaines, il est recommandé de le couvrir avec une housse de protection ou de retirer la pièce pour le stockage.







Parts List

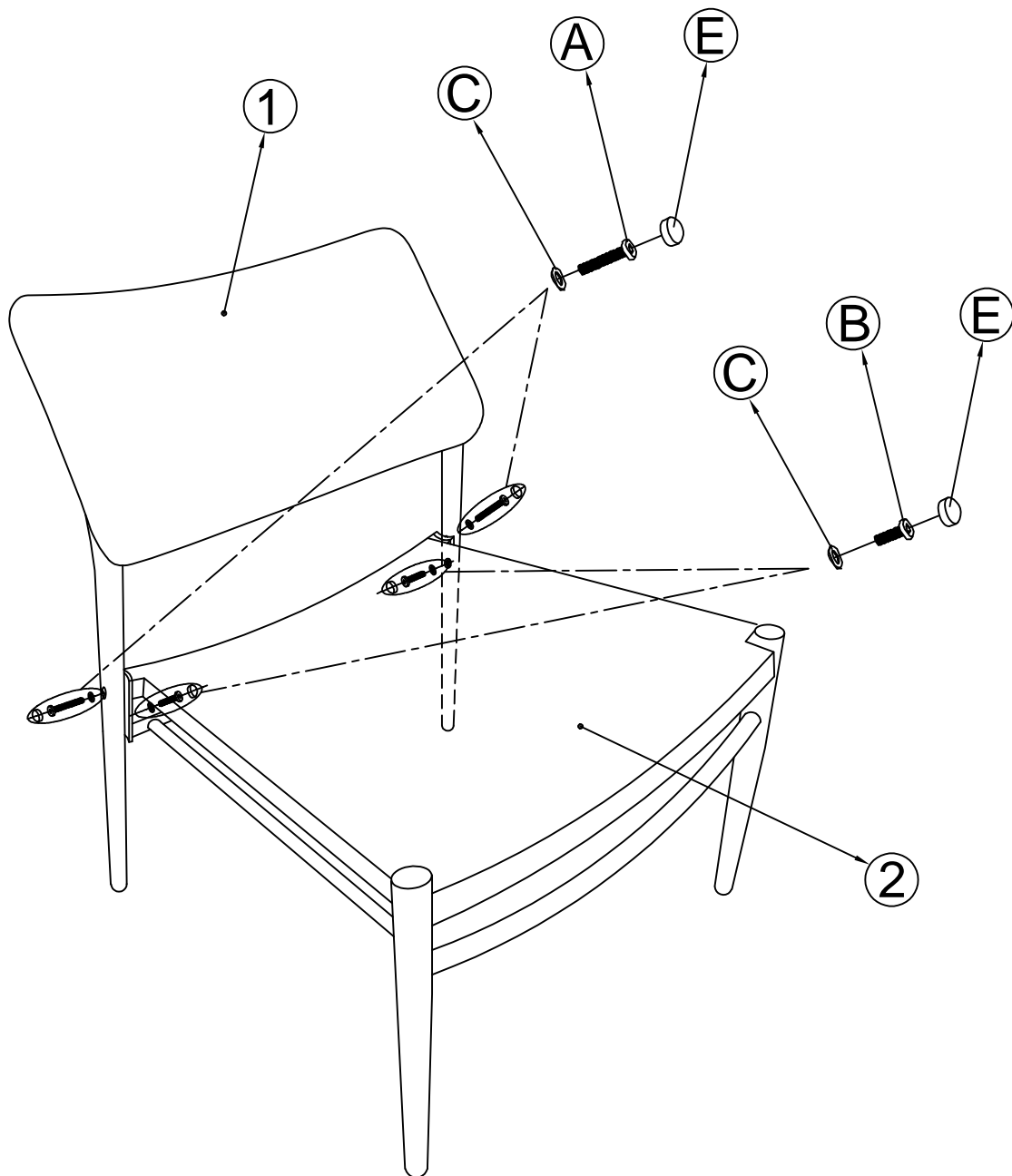
<p>① x2</p> 	<p>② x2</p> 	<p>③ x1</p> 	<p>④ x4</p> 
---	---	--	---

Hardware List:




<p>Ⓐ x4</p>  <p>M6x40</p>	<p>Ⓑ x16</p>  <p>M6x20</p>	<p>Ⓒ x20</p>  <p>M6</p>	<p>Ⓓ x1</p>  <p>M6</p>
<p>Ⓔ x20</p>  <p>M6</p>			

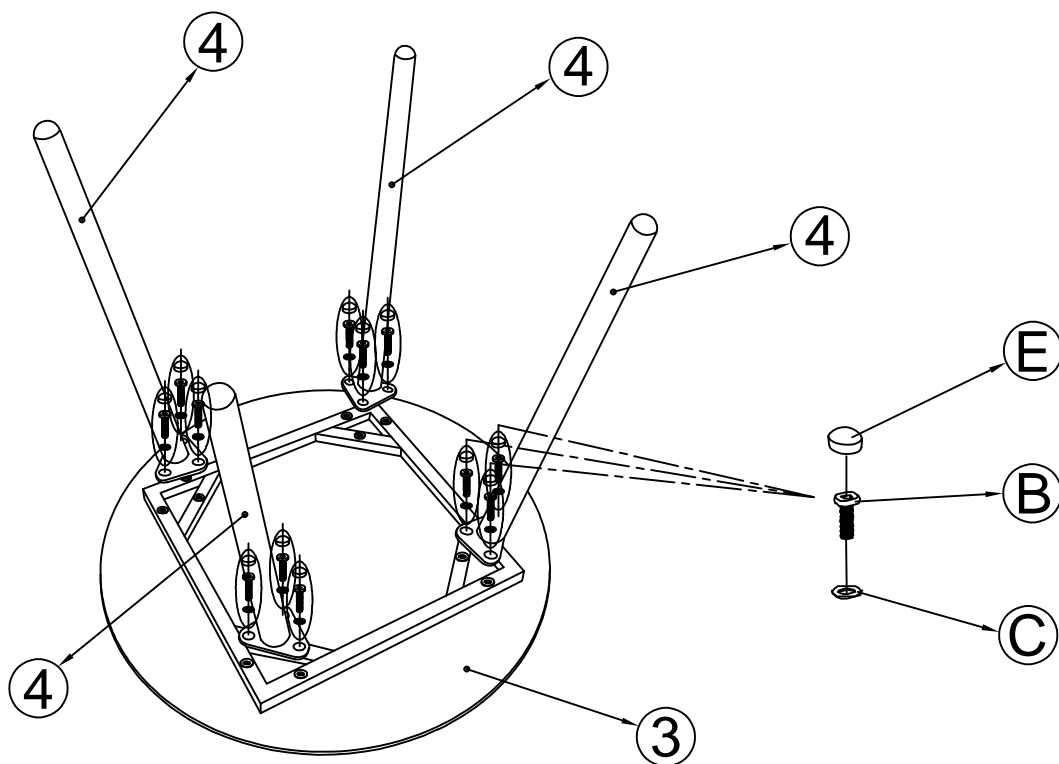
STEP 1 *2

(A)		M6x40	2
(B)		M6x20	2
(C)		M6	4
(E)		M6	4



STEP 2

(B)		M6x20	12
(C)		M6	12
(E)		M6	12



STEP 3

