

Balkonbox Stan



GEBRAUCHS-/ MONTAGEANLEITUNG

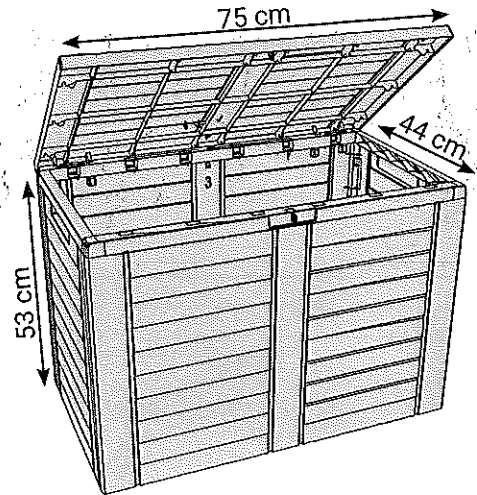
WICHTIG, FÜR DIE SPÄTERE BEZUGNAHME AUFBEWAHREN:
SORGFÄLTIG LESEN!

Sicherheitshinweise

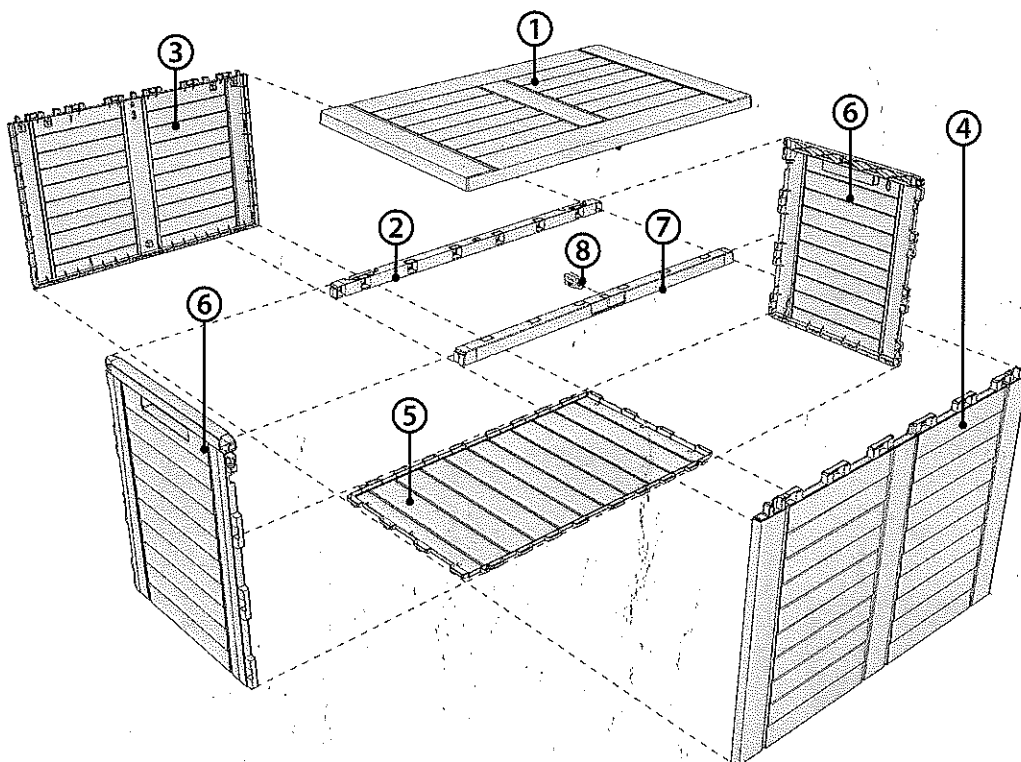
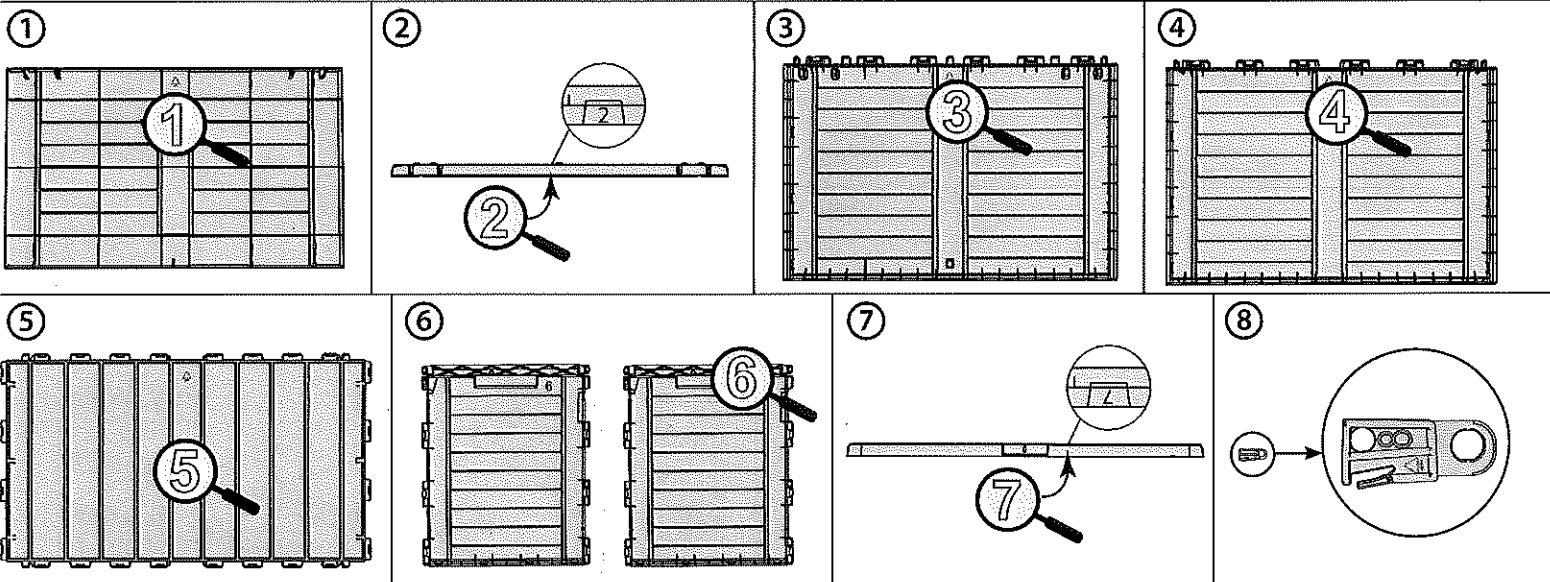
Bitte beachten Sie die folgenden Sicherheitshinweise. Für Schäden in Folge von Nichtbeachtung haftet der Hersteller nicht. Setzen, stellen, knien, oder legen Sie sich nicht auf die Box: Benutzen Sie die Box auch nicht als Steighilfe oder als Ablage für schwere Gegenstände. Anderenfalls besteht Verletzungsgefahr und/oder die Gefahr, dass das Produkt beschädigt wird. Bei dauerhafter Lagerung von Textilien, diese bitte im geschlossenen Raum aufbewahren.

Pflegehinweise

Verwenden Sie zur Reinigung keine scharfen Reinigungsmittel, weil dadurch die Oberfläche und damit der Artikel beschädigt werden kann. Benutzen Sie zur Reinigung ein feuchtes Tuch und eine milde Seifenlösung.



TEILE:



Bitte bei
Zimmertemperatur
montieren



