

Technical Manual - 3
Technisches Handbuch - 21
Manual técnico - 39
Manuel technique - 57
Teknisk håndbok - 75
יננט קירדמ - 93

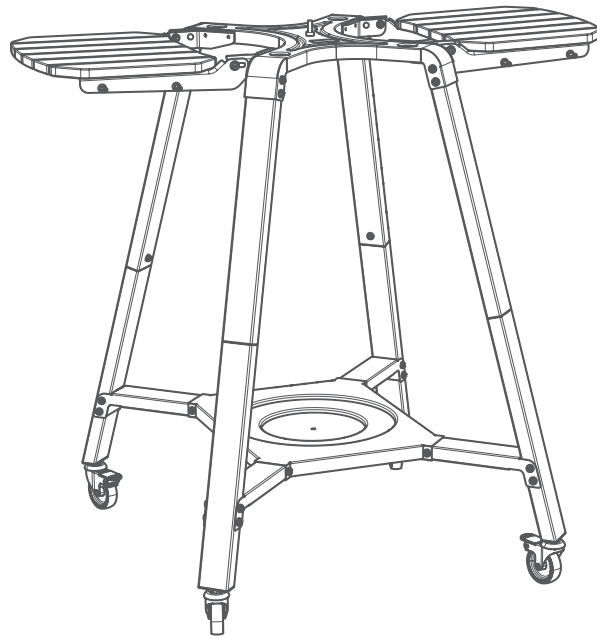
Arc Standard

Dieser Abschnitt beschreibt den Aufbau des Gestells und die korrekte Installation des Arcs.



Hinweise und Warnungen

Hinweise und Warnungen



Vergewissern Sie sich, dass Sie die Vorsichtshinweise und Warnungen in der mit dem Pizzaofen gelieferten Arc-Bedienungsanleitung vollständig gelesen und verstanden haben und diese befolgen.

—

Alle vier Rollen sollten immer arretiert sein, wenn der Pizzaofen nicht bewegt werden soll.

—

Versuchen Sie niemals, den Ofen zu bewegen, wenn er noch warm ist, sondern warten Sie, bis er vollständig abgekühlt ist.

—

Wenn Sie den Pizzaofen auf dem Gestell bewegen, schieben/ziehen Sie immer am Gestell und nicht am Pizzaofen.

—

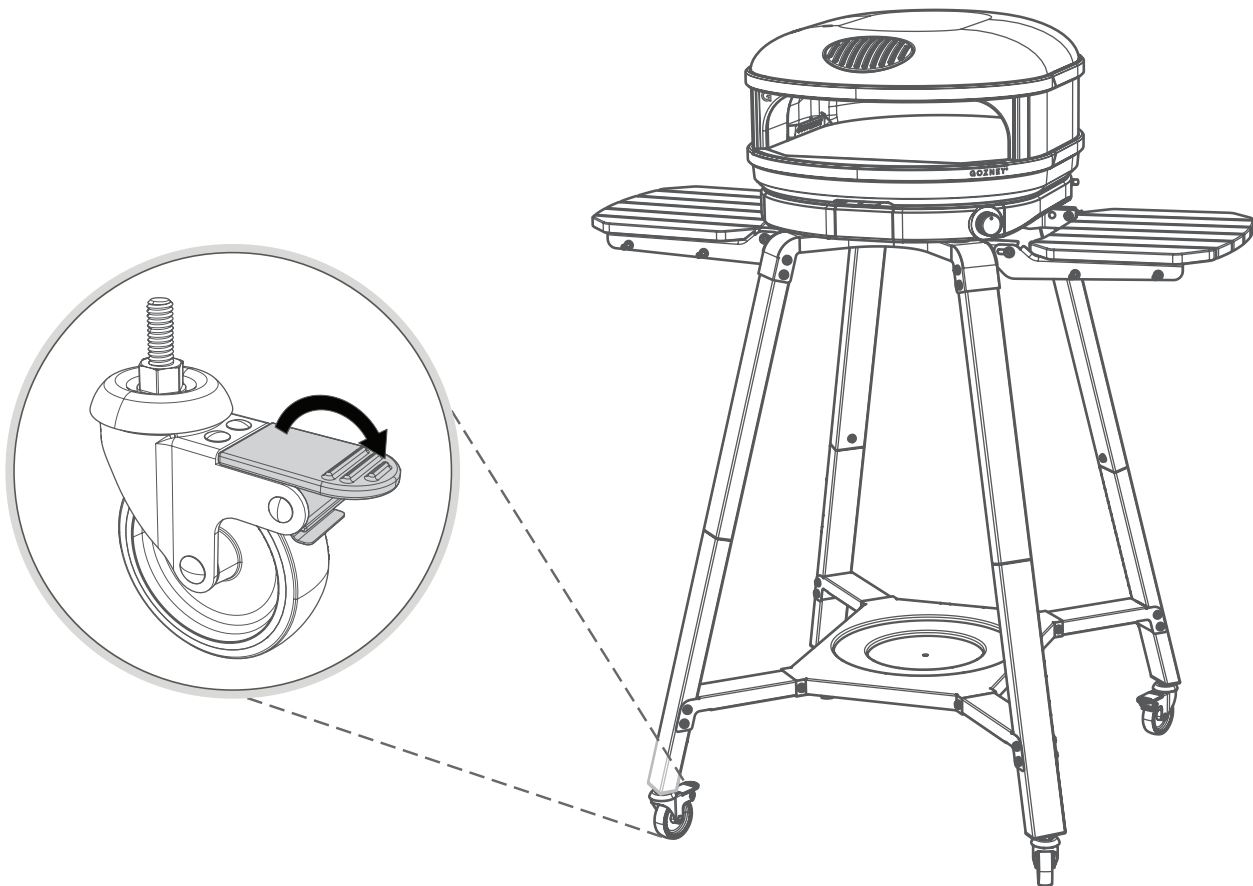
Entfernen Sie alle losen Elemente aus dem Gestell und den Ablagen, bevor Sie den Pizzaofen bewegen.

Wenn Sie heiße Gegenstände aus dem Pizzaofen auf die Holzeinlegeböden stellen, können diese beschädigt werden; verwenden Sie geeignete Unterlagen, um Schäden zu vermeiden.

Wenn Sie Holzflächen über einen längeren Zeitraum direkter Sonneneinstrahlung und Regen aussetzen, können die Schutzschichten Schaden erleiden. Gehen Sie deshalb wie folgt vor:

1. Schützen Sie das Gerät vor Sonnenlicht, wenn Sie es nicht benutzen.
2. Trocknen Sie Holzflächen nach Kontakt mit Feuchtigkeit mit einem weichen Tuch ab.
3. Tragen Sie alle 8 Wochen ein Pflegeöl für Gartenmöbel auf.

Gas Pizzaofen



Trennen Sie den Pizzaofen immer von der Gasversorgung, bevor Sie ihn bewegen.

—

Die Rollen sollten immer arretiert sein, wenn der Pizzaofen an die Gasversorgung angeschlossen ist, auch wenn der Pizzaofen nicht benutzt wird.

Vergewissern Sie sich, dass Sie einen von Gozney gelieferten Gasanschluss oder einen Anschluss verwenden, der der Norm für bewegliche Gasgeräte (ANSI Z21.69 / CSA 6.16) entspricht, sowie eine Schnelltrennvorrichtung, die den einschlägigen Normen (ANSI Z21.41 / CSA 6.9) entspricht.

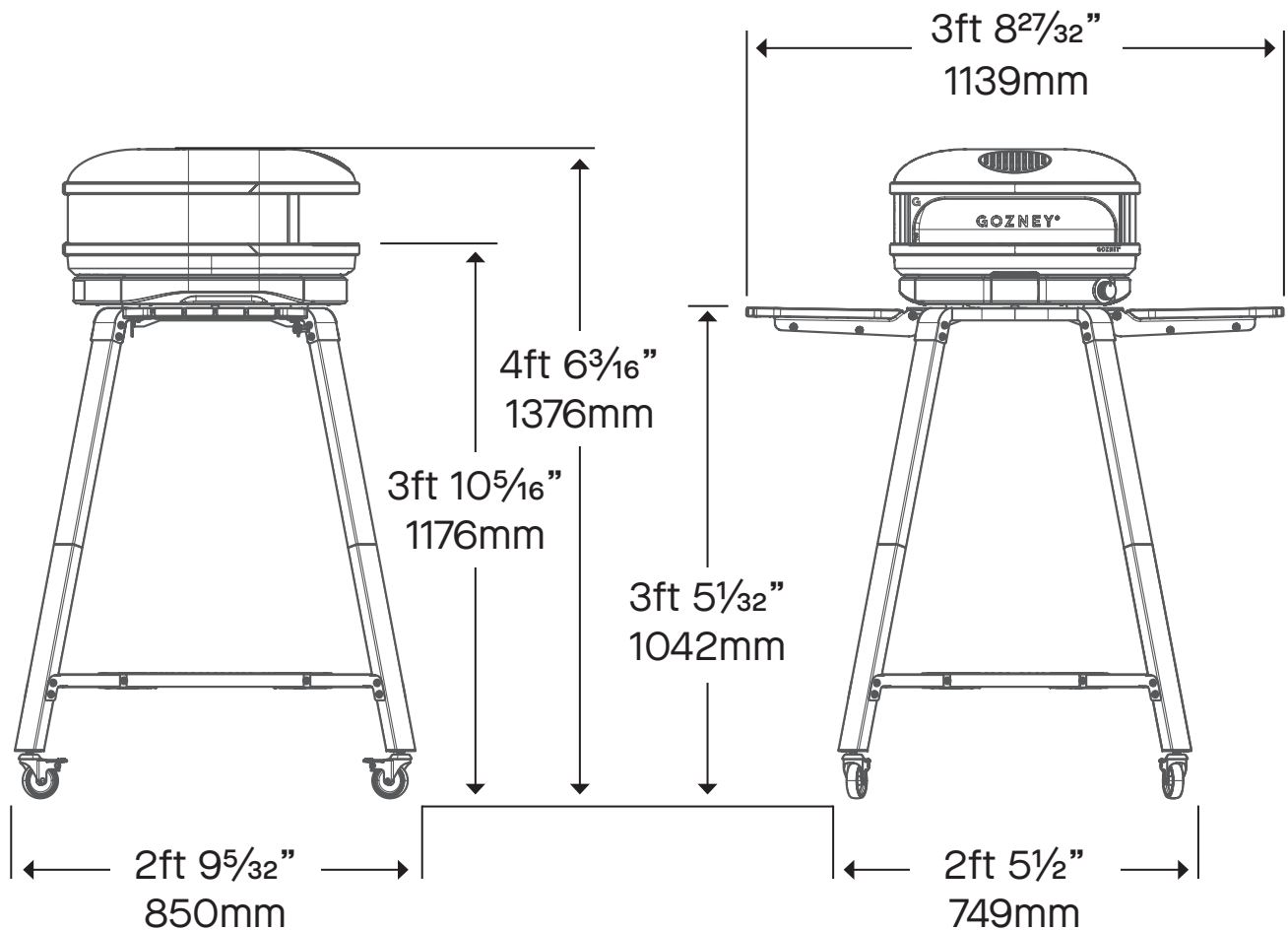
Der Gasanschluss und die Schnelltrennvorrichtung oder die dazugehörigen Rohrleitungen sollten niemals dazu verwendet werden, die Bewegung des Geräts einzuschränken.

Dieser Abschnitt beschreibt den Aufbau des Gestells und die korrekte Installation des Arcs.



Aufbau und Installation

Aufbauanleitung



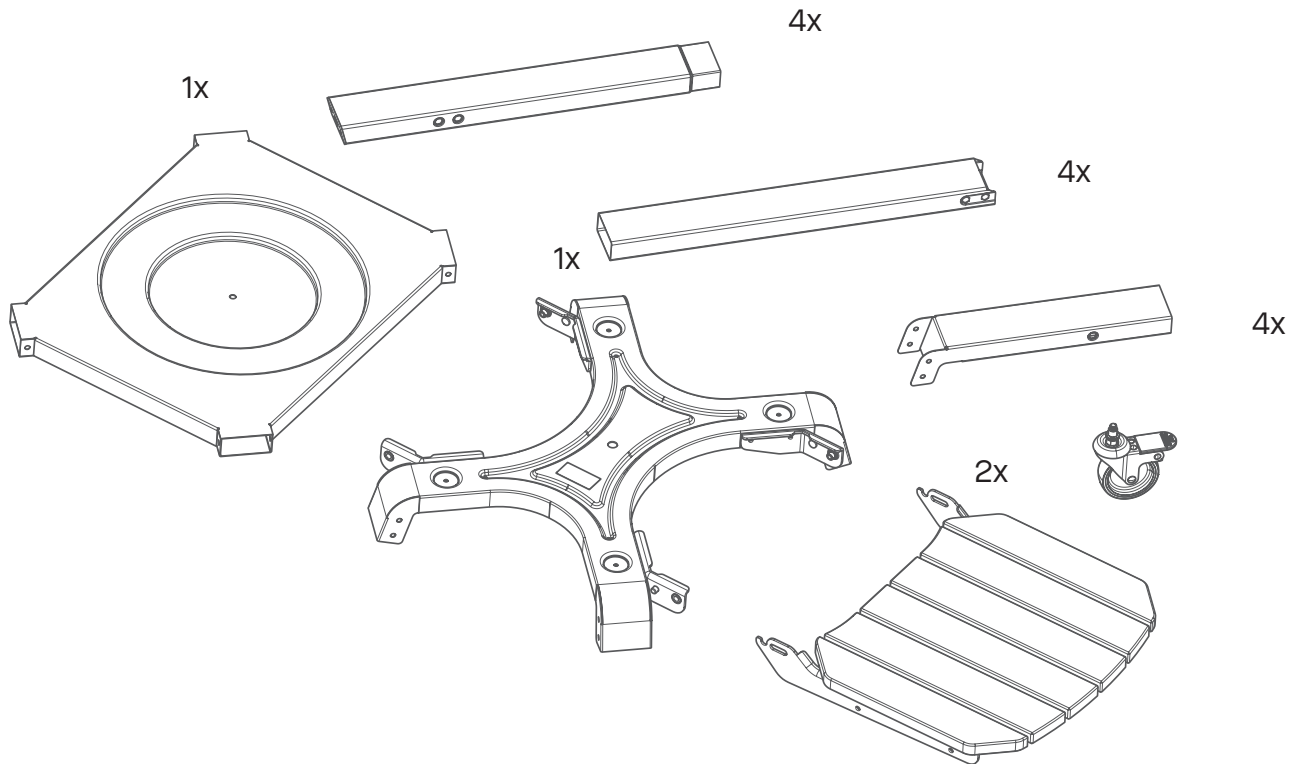
BAUBEREICH

Bauen Sie das Gestell vor dem Bereich auf, in dem Sie den Arc aufstellen möchten.

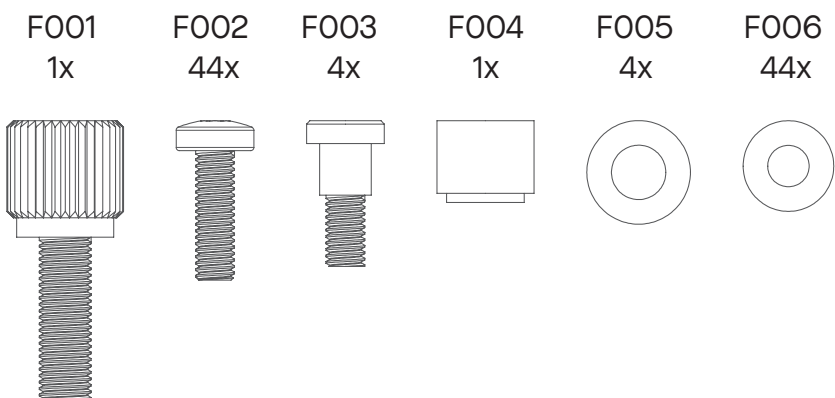
Stellen Sie sicher, dass der Boden stabil und eben ist und das Gewicht des Ofens tragen kann.

Legen Sie keines der Teile auf eine scheuernde Oberfläche und vermeiden Sie es, die Lackierung der Metallteile zu beschädigen.

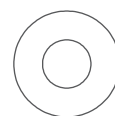
Lieferumfang



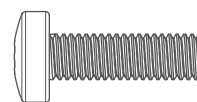
MASSTAB 1:1



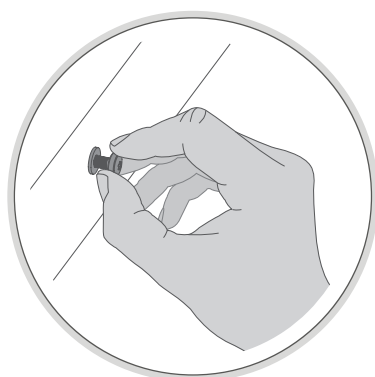
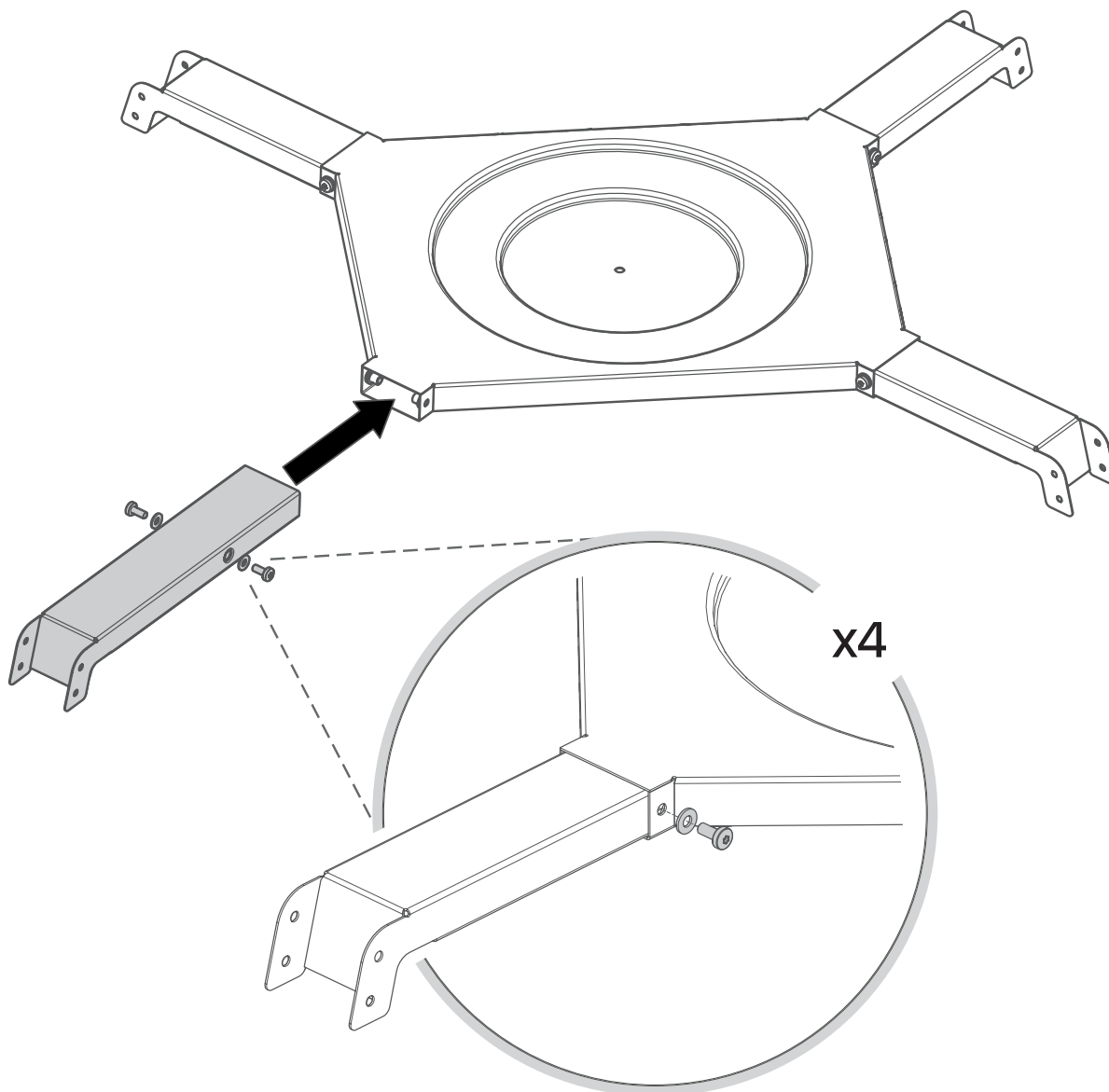
Schritt 1



F006
8x



F002
8x

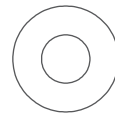


BEFESTIGUNGEN

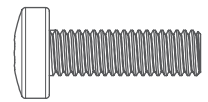
Wir empfehlen, die Schrauben erst dann vollständig anzuziehen, wenn der Rahmen montiert ist.

—
Dies erleichtert die Ausrichtung der nachfolgenden Befestigungen. Ziehen Sie sie in Schritt 5 vollständig fest.

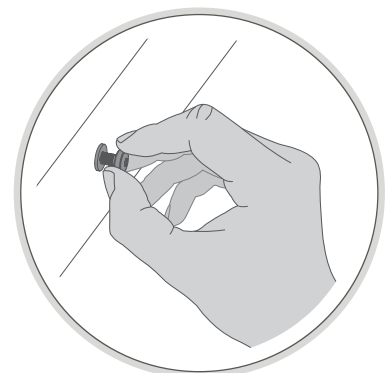
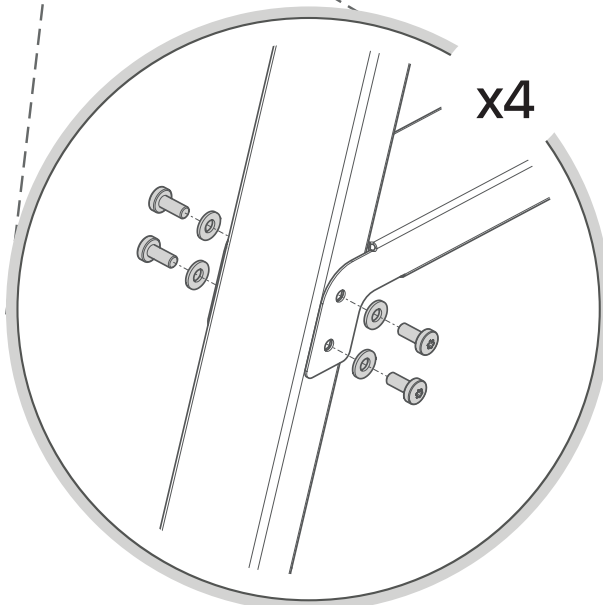
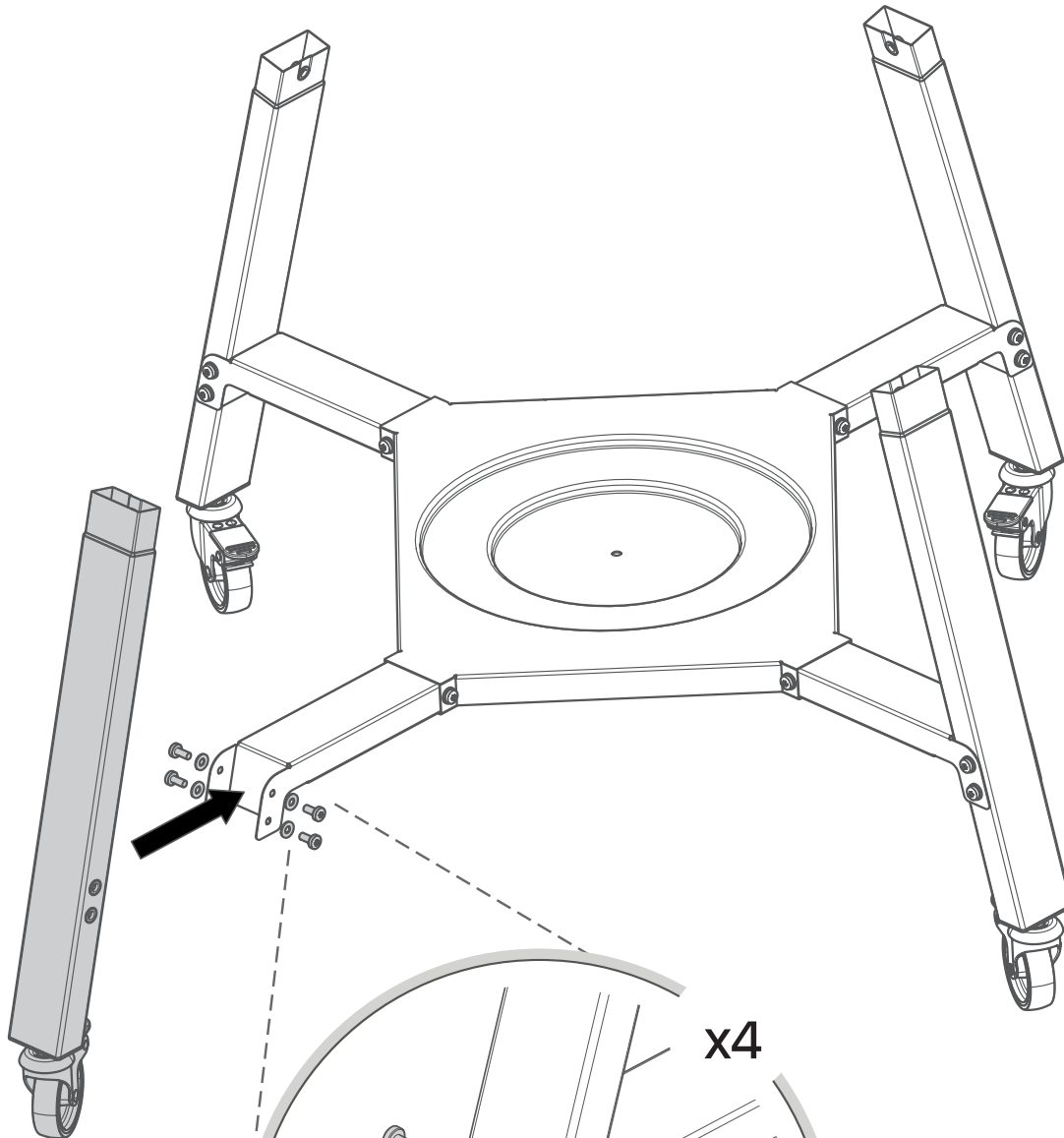
Schritt 2



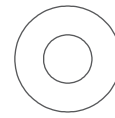
F006
16x



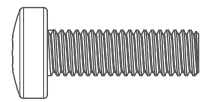
F002
16x



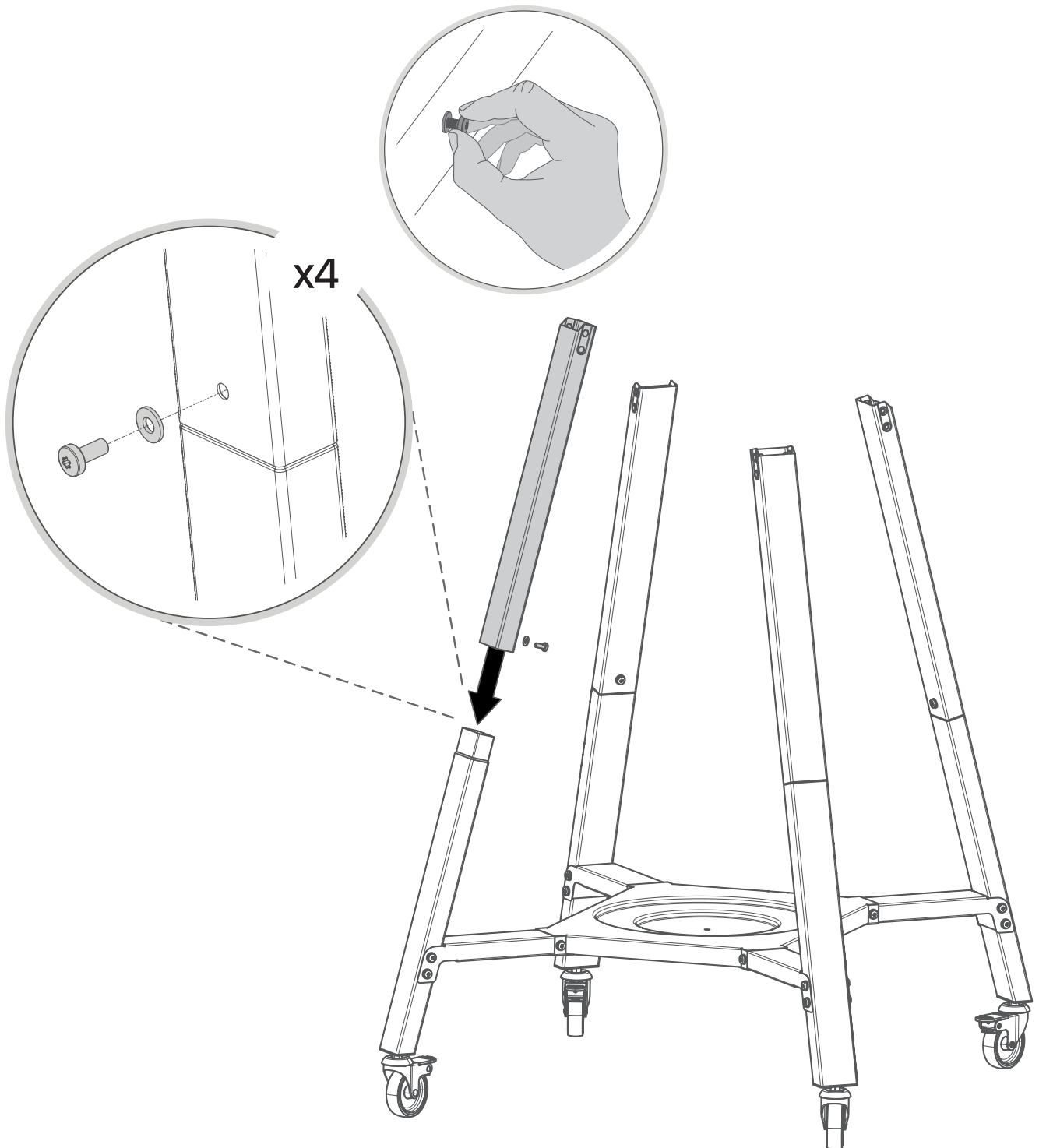
Schritt 3



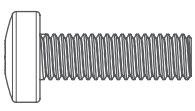
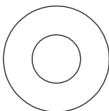
F006
4x



F002
4x

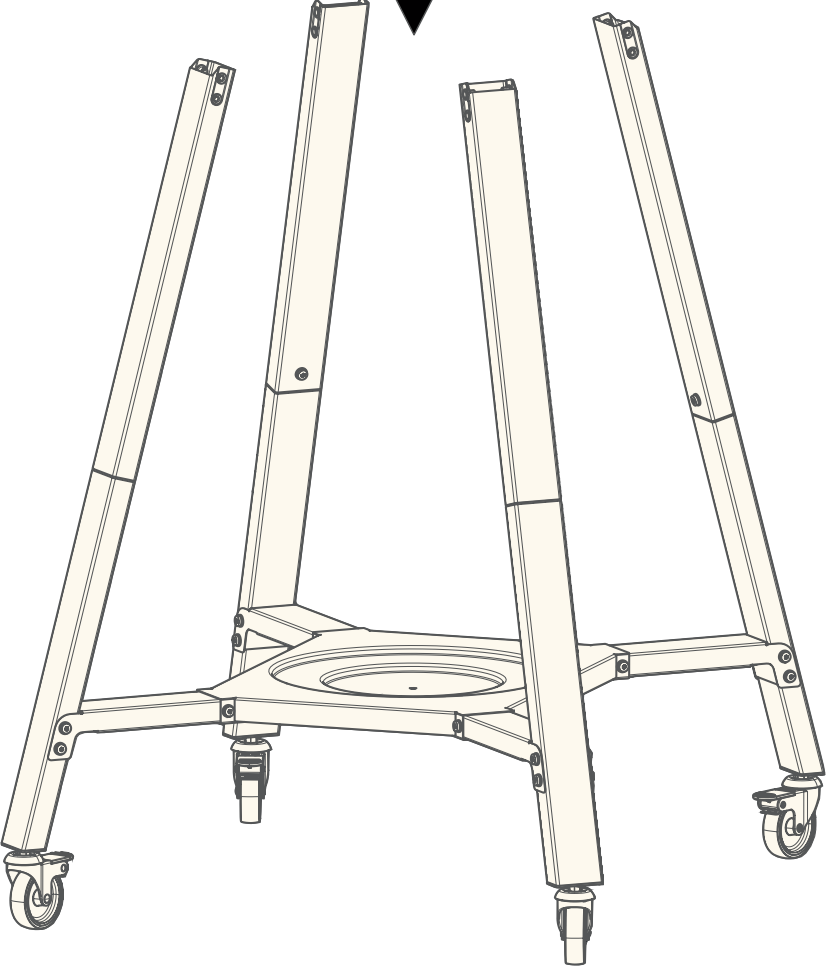
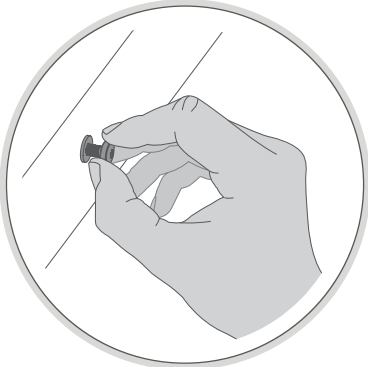
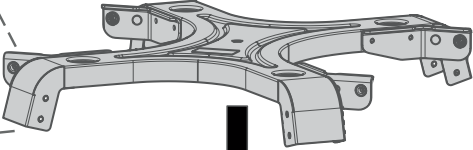
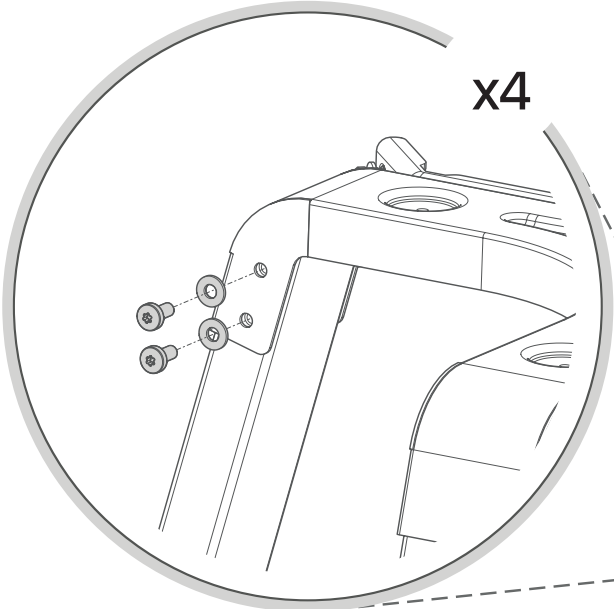


Schritt 4

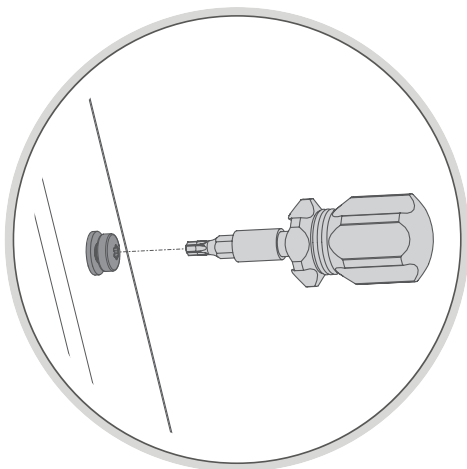
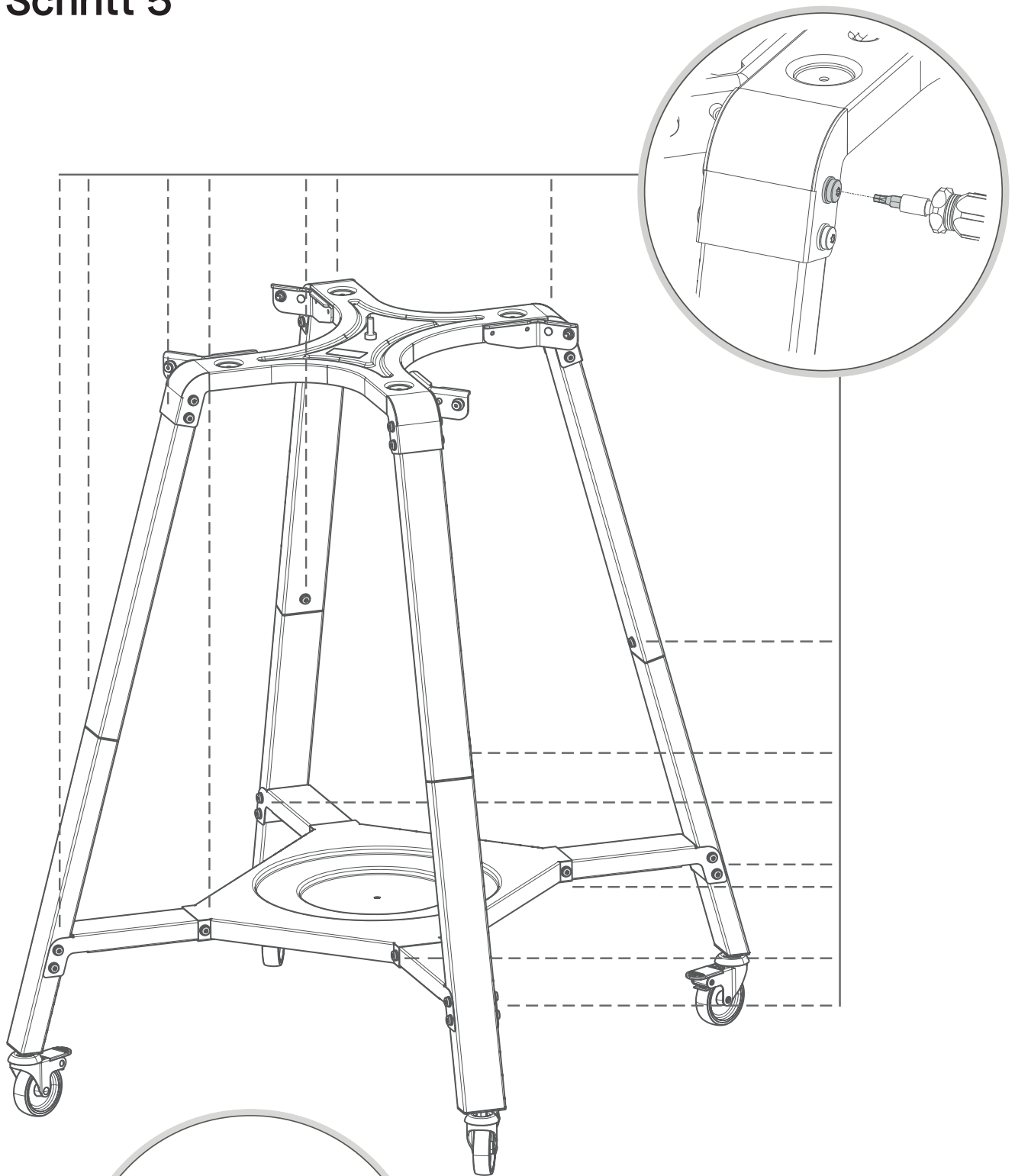


F006
16x

F002
16x



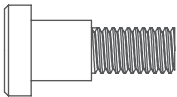
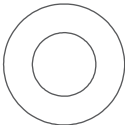
Schritt 5



FIXINGS

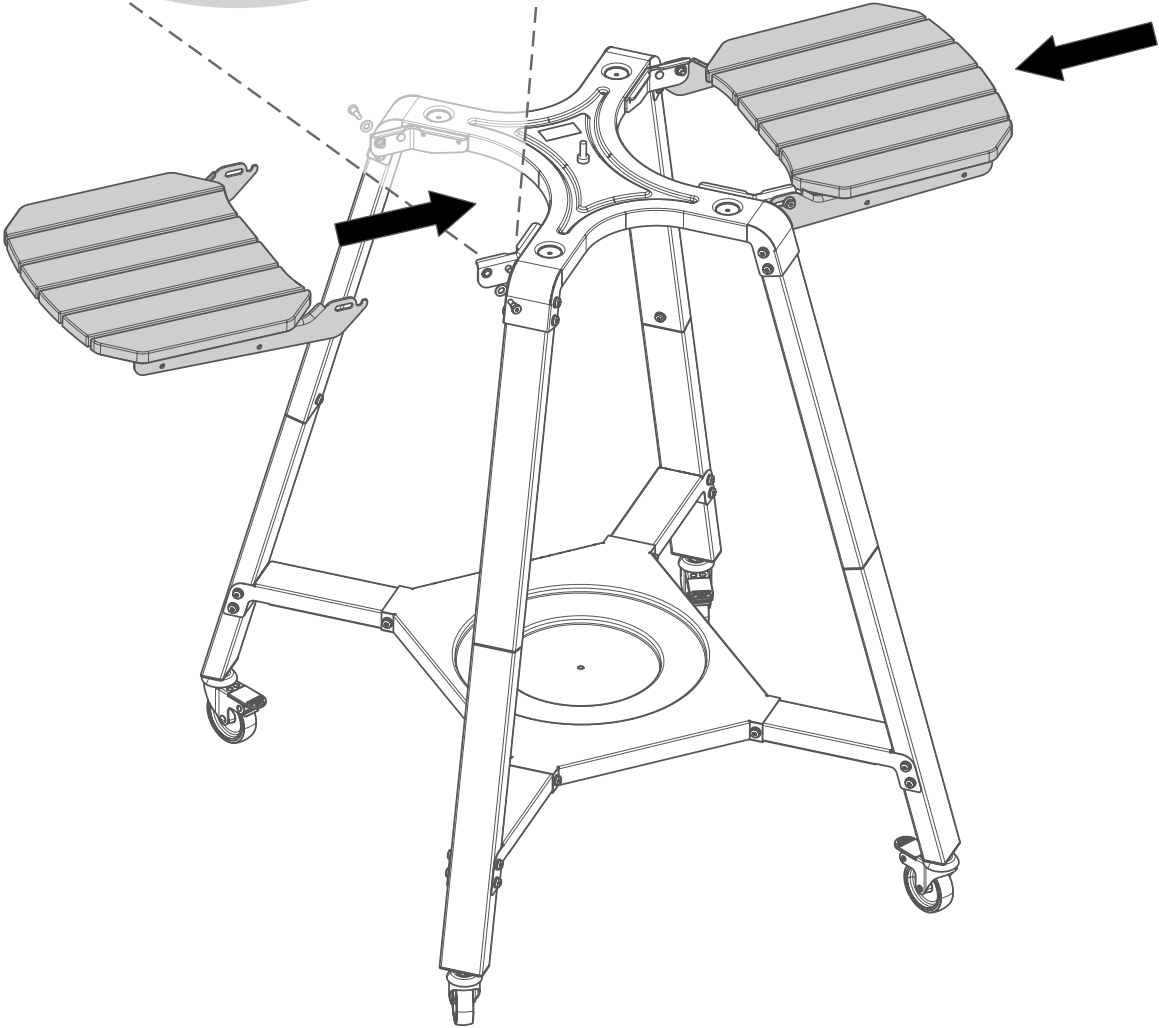
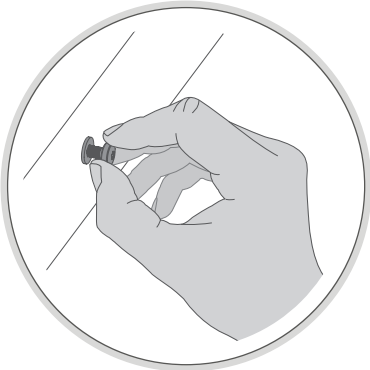
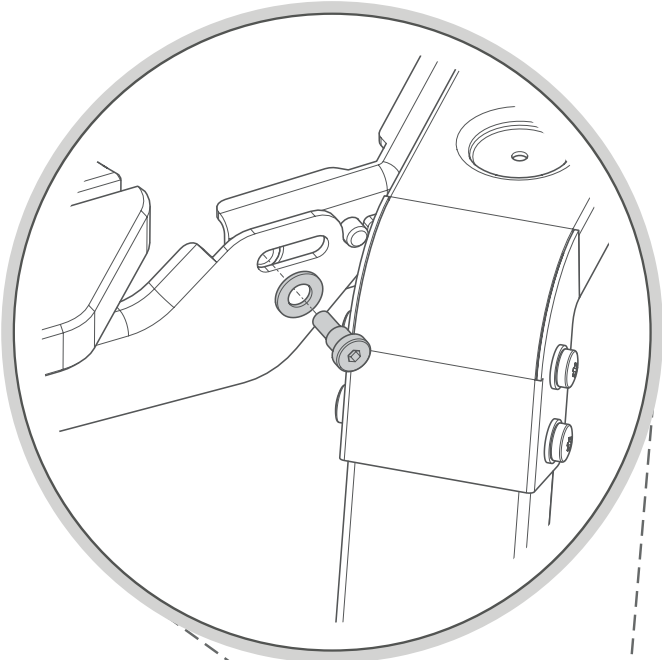
Tighten all fixings on the stand, being careful not to over tighten.

Schritt 6

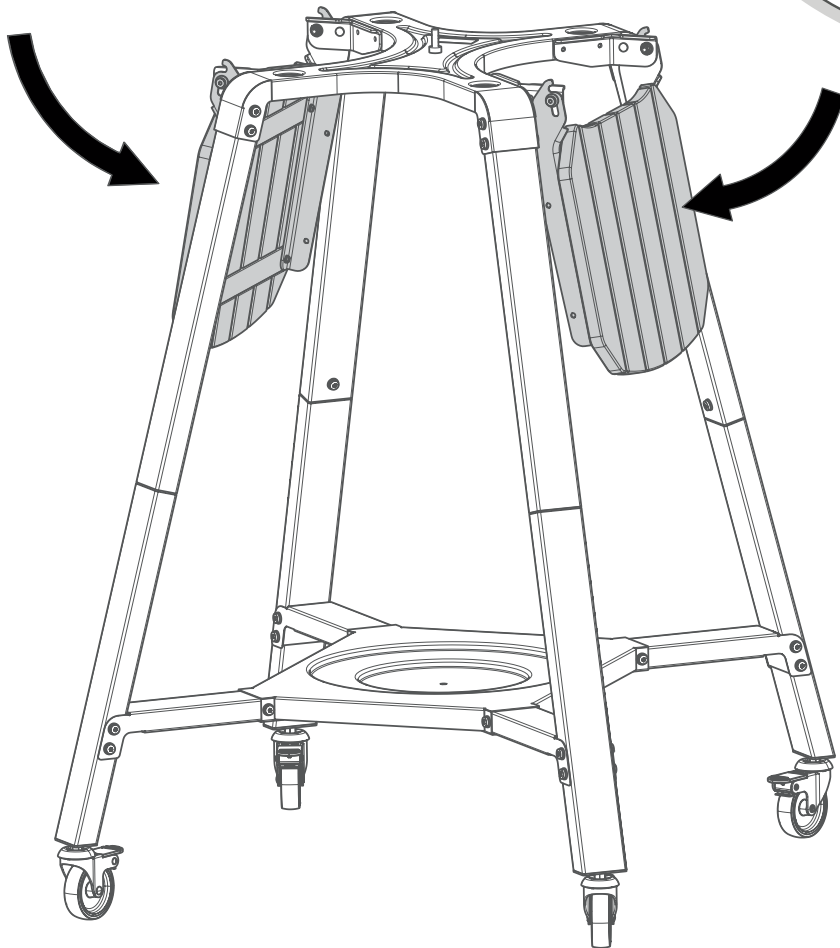
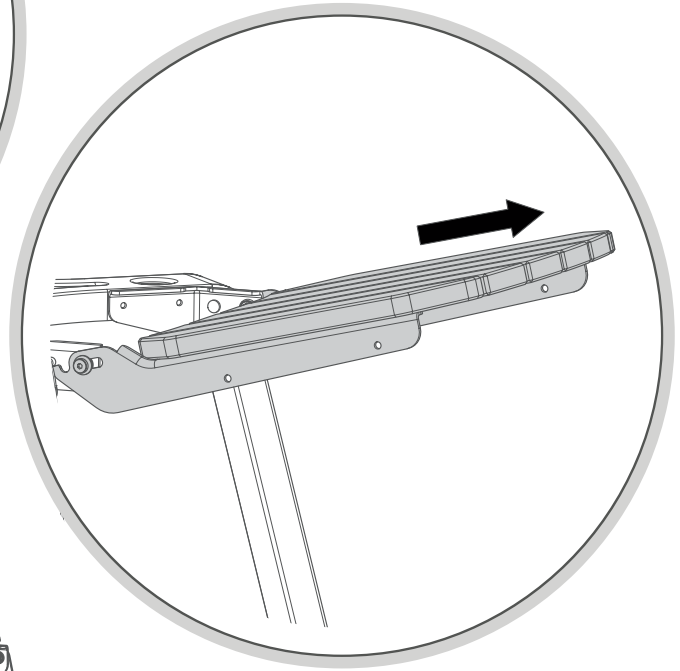
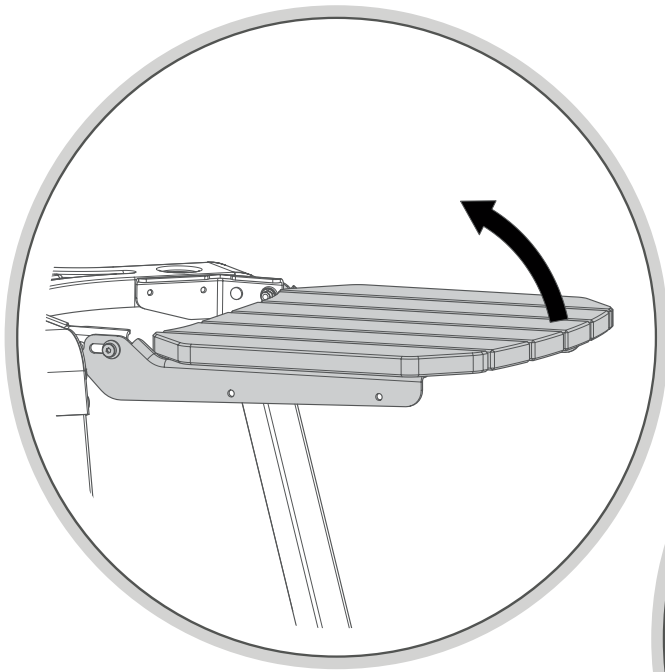


F005
4x

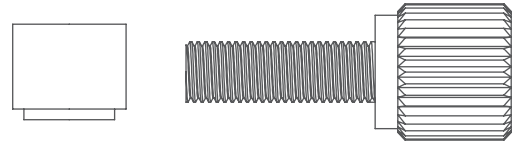
F003
4x



Schritt 7

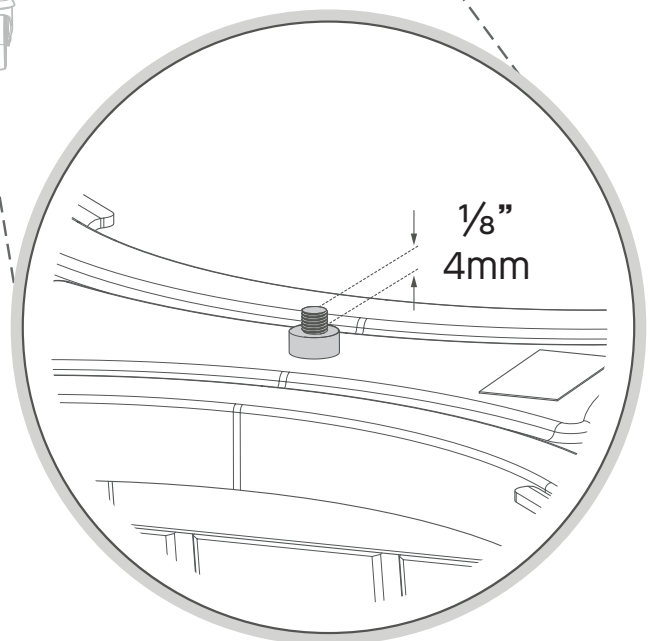
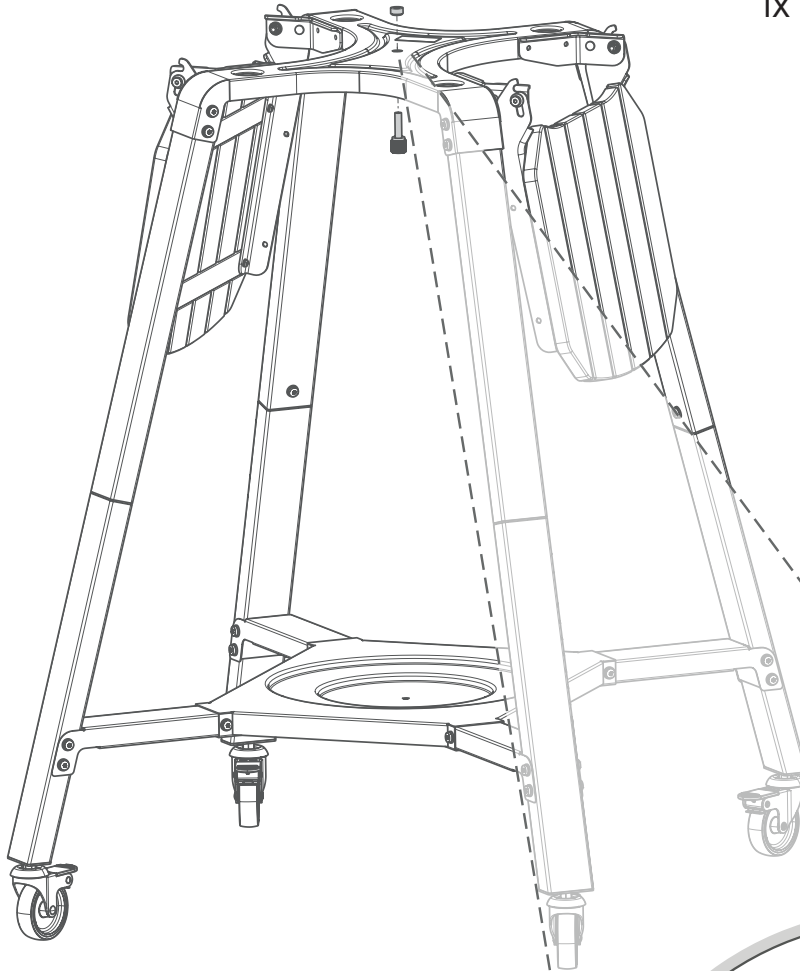


Schritt 8



F004
1x

F001
1x



INSTALLIEREN DES ARCS

Montieren Sie vor der Installation des Arcs die Befestigungen F006 und F003 oben am Gestell.

—
Ziehen Sie diese beiden Befestigungen nicht ganz fest; es muss etwa 4 mm Gewinde frei bleiben.

Schritt 9

INSTALLIEREN DES ARCS

Vergewissern Sie sich, dass die Befestigungen F006 und F003 im Gestell montiert sind, bevor Sie den Backofen einbauen.

—

Entfernen Sie alle losen Elemente am Ofen, bevor Sie ihn bewegen.

—

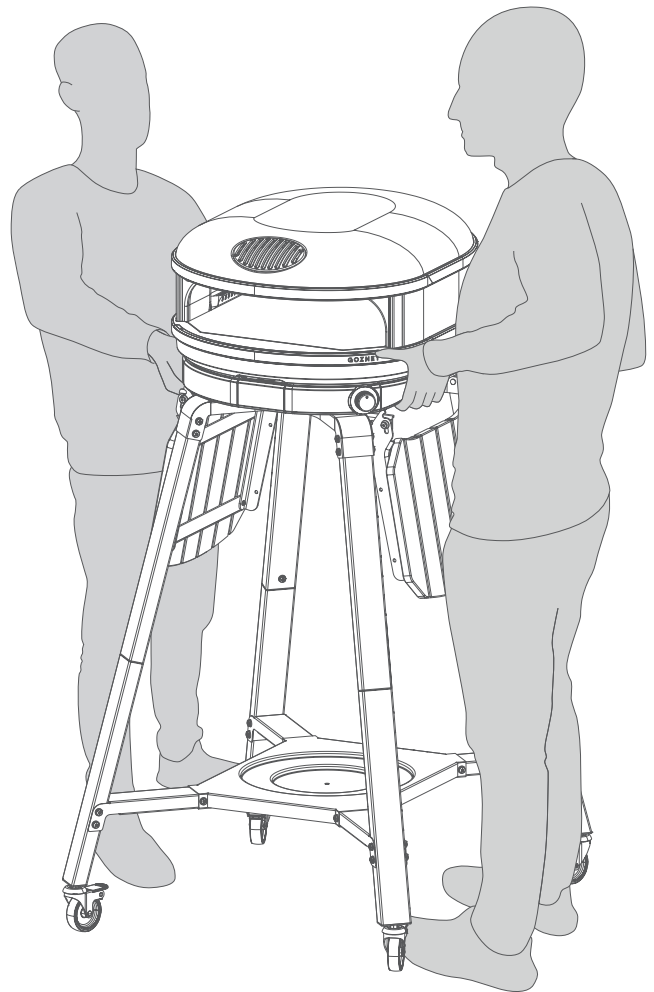
Der Arc sollte von zwei Personen an den abgerundeten Enden des Ofens angehoben werden (wie abgebildet).

—

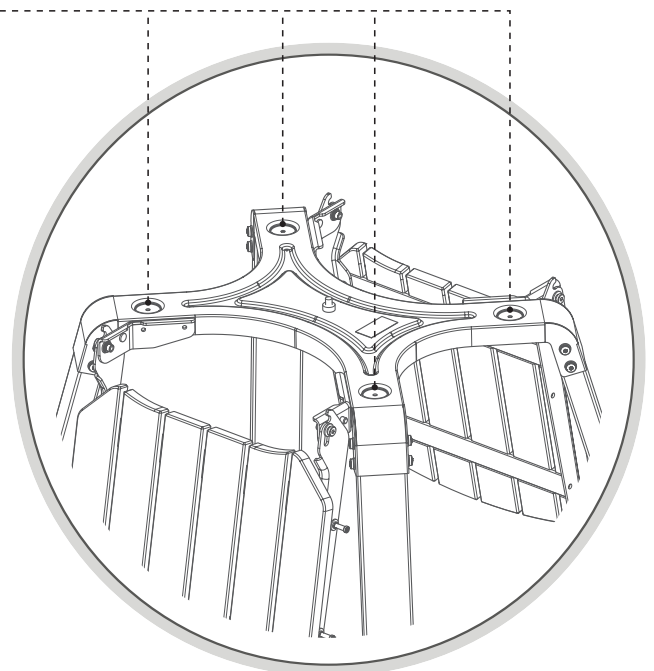
Heben Sie den Arc niemals allein an.

—

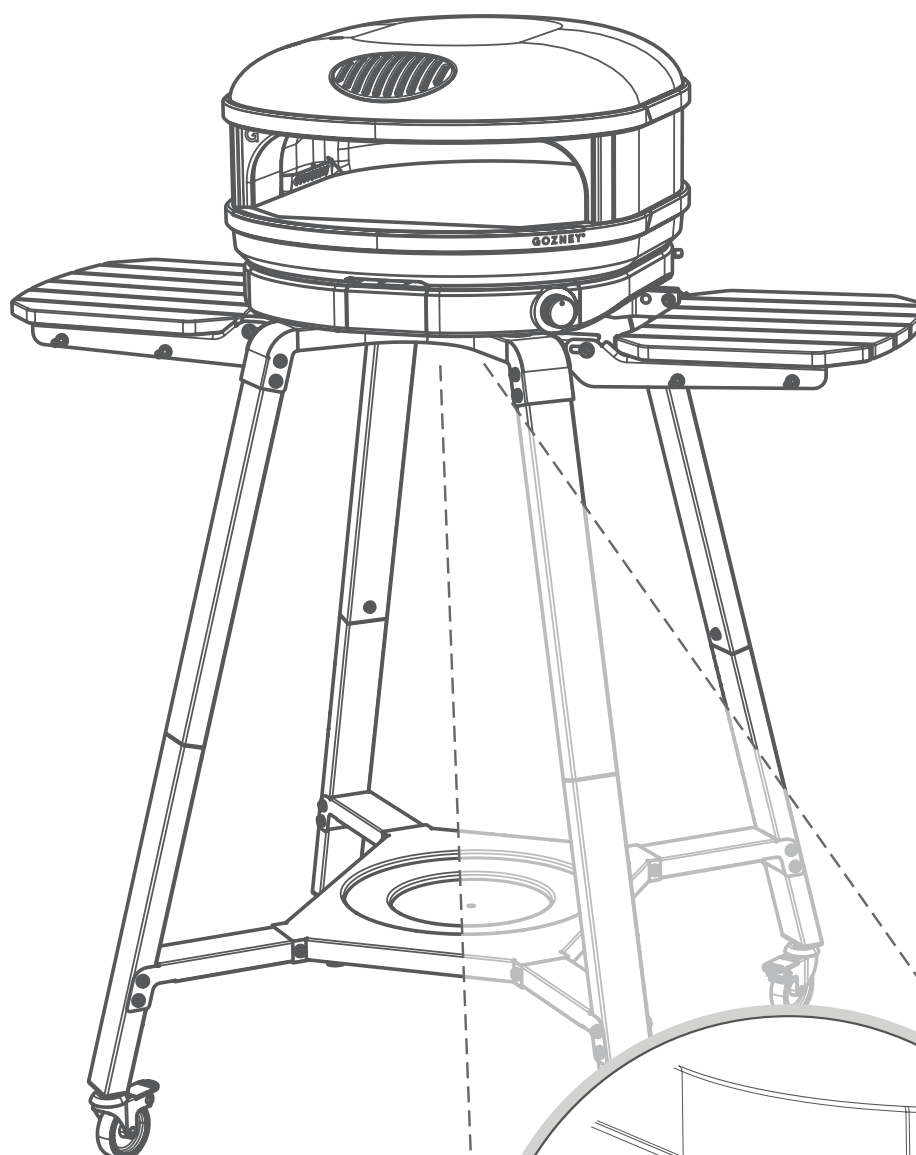
Verwenden Sie nicht die Öffnung des Backofens als Hebe­punkt.



Richten Sie die Füße des Arcs an den markierten Schlitz­en aus. Stellen Sie sicher, dass die Füße vollständig ausgerichtet sind, bevor Sie fortfahren.



Schritt 10



INSTALLIEREN DES ARCS

Ziehen Sie die Befestigung F003 fest, bis der Arc vollständig am Gestell befestigt ist.

—
Achten Sie darauf, dass Sie nicht zu fest anziehen, da dies das Gestell beschädigen kann.

—
Verwenden Sie den Arc niemals, ohne ihn am Ständer zu befestigen.

GOZNEY°